

Handleiding

AANSLUITINGEN ELEKTRISCHE

NL7300212-08

12 - 2023



INHOUD

| | |
|---|-----------|
| 1 - APPARAAT ZONDER SCHAKELKAST | 4 |
| 2 - STROOMSTERKTE APPARAAT MET SCHAKELKAST..... | 7 |
| 2.1 - Beveiligingskast - AC-motoren | 7 |
| 2.2 - Beveiligingskast - EC-motoren | 11 |
| 2.3 - Regelkast | 12 |
| 3 - AANSLUITINGEN APPARAAT MET SCHAKELKAST | 17 |
| 3.1 - Beveiligingskast..... | 17 |
| 3.2 - regelkast met extra print..... | 19 |
| 3.3 - Regelkast aangestuurd door koelmachine | 23 |
| 4 - OVEREENKOMST TOERENTAL STUURSIGNAAL VAN DE EC-VENTILATOREN | 27 |

ALGEMEEN

De montage, de elektrische aansluiting en de inbedrijfstelling mogen uitsluitend worden uitgevoerd door bevoegd personeel

- De apparaten zijn ontworpen conform de **Europese norm EN 60204-1**.
- Alle bedradingen moeten uitgevoerd zijn volgens de geldende wetgeving op de plaats van de installatie (in Frankrijk: NF C15100).
- De spanning moet binnen het aangegeven bereik liggen $\pm 10\%$.
- De fase-onbalans mag niet meer dan 10% bedragen voor de spanning.
- De maatvoering van de kabels wordt uitgevoerd door de installateur afhankelijk van de kenmerken en reglementen die horen bij de locatie van de installatie. Na de selectie van de kabel, moet de installateur de eventuele aanpassingen uitvoeren op de locatie om de aansluiting te vergemakkelijken.
- De kabel wordt zorgvuldig bepaald afhankelijk van:
 - De in de tabel met elektrische gegevens genoemde stroomsterkte;
 - De afstand tussen de machine en zijn voedingsbron;
 - De vóórzekering van de voeding;
 - Het gebruiksvormogen van de nulleider:

| | TYPE KAST | | |
|---------------------|------------|--------------------|------------------------------------|
| Nulleiderschakeling | Afzekering | Regeling met kaart | Gestuurde regeling per koelmachine |
| TT | OK | OK | OK |
| TN-S | OK | OK | OK |
| TN-C | OK | Raadplegen | OK |
| IT | OK | Raadplegen | OK |

- de elektrische verbindingen (raadpleeg het elektrisch schema dat bij het apparaat met kast is gevoegd).
- De elektrische verbindingen moeten als volgt worden uitgevoerd:
 - Aansluiting van de voeding na controle van de correcte fasevolgorde L1/L2/L3
 - Aansluiting van de aardingsdraad op de aardklem.

SCHAKELKAST OPTIE

- Raadpleeg in alle gevallen het elektrisch schema dat bij het apparaat is gevoegd.
- Aansluiting op hoofdschakelaar en klemmenstrook XT1.
- De voeding van het apparaat loopt via de rechteronderkant van de kast met klemmenstrook, door een opening voor de voedingskabels met $\varnothing 25$ mm, indien nodig te vergroten.
- De kabels die worden gebruikt voor het aansluiten van het vermogen moeten van Koper zijn als er andere materialen zoals Aluminium worden gebruikt. Er moet gebruik worden gemaakt van bimetalen aansluitklemmen en kabelschoenen of van tussenklemmen.

VOEDING VIA FREQUENTIEREGELAAR VOOR AC-MOTOR

Houd bij de installatie van een frequentieregelaar rekening met de volgende voorschriften:

- Monteer een sinusfilter tussen de 3 fasen en de aarde tussen de frequentieregelaar en de ventilatoren
- Zie voor de minimum bedrijfsfrequentie de waarde in de tabel in paragraaf 1
- Uitgang frequentieregelaar U/F = Constant
- Het storingscontact van de ventilator moet worden aangesloten op de frequentieregelaar
- Controleer of de totale lengte van de motorkabels kleiner is dan de maximale lengte die door de fabrikant van de frequentieregelaar is voorgeschreven.

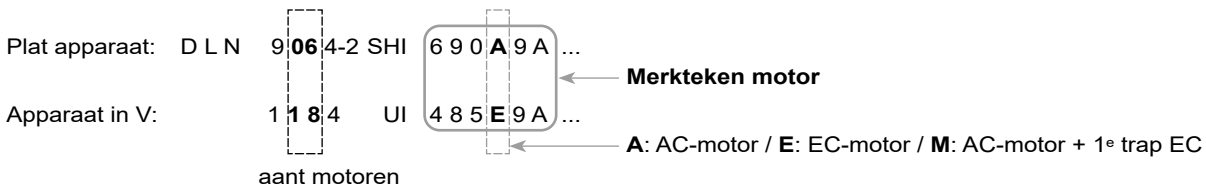
INSTALLATIE MET AARDLEKSCHAKELAAR EN EC-VENTILATOR

Wanneer aardlekschakelaars worden gebruikt, dan moeten deze "gevoelig zijn voor alle stromen" (Type B). Overeenkomstig EN 50 178, art. 5.2, mogen geen andere aardlekschakelaars worden gebruikt. Om een zo hoog mogelijk veiligheidsniveau te garanderen, adviseren wij een activeringsstroom van 300 mA voor de aardlekschakelaar.

1 - APPARAAT ZONDER SCHAKELKAST

Voor het herkennen van het type motor in de specificatie of op het typeplaatje:

Voorbeeld van een apparaataanduiding:



Elektrische gegevens: stroomsterkte +/- 10% bij 20 °C -

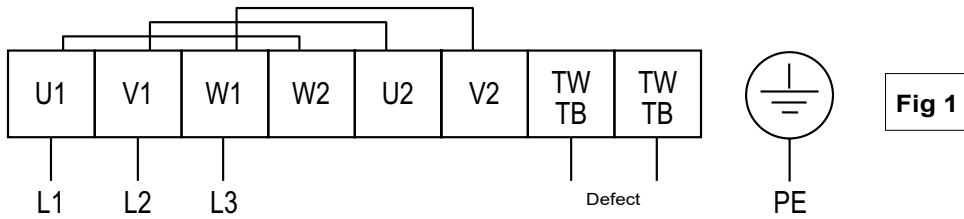
In: Nominaal (waarde op ventilator vermeld) - I_{max}: Maximaal van de ventilator - I_d: Opstarten ventilator

| Voeding | | Merkteken motor | motor type | frequentie: min.* | Per motor | | | Aansluitschema | | |
|------------------|--------|-----------------|------------|-------------------|-----------|---------|----------------|----------------|----------------|--------------|
| Spanning (V) | F (Hz) | | | | In | I (max) | I _d | Motor | Switch | Klemmenlijst |
| 3F 400 V | 50 | 1270A9B | AC | 20 Hz | 9 | 7,7 | 32 | Fig 1 | Fig 7 | Fig 8 |
| | | 980A9B | AC | 20 Hz | 5,2 | 4,8 | 10 | Fig 2 | Fig 7 | Fig 8 |
| | | 900A9A | AC | 5 Hz | 5,15 | 5,3 | 18,6 | Fig 1 | Fig 7 | Fig 8 |
| | | 690A9A | AC | 5 Hz | 2,9 | 3 | 6,2 | Fig 2 | Fig 7 | Fig 8 |
| | | 890A9C | AC | 5 Hz | 3,83 | 3,9 | 13 | Fig 1 | Fig 7 | Fig 8 |
| | | 680A9C | AC | 5 Hz | 2,22 | 2,3 | 7 | Fig 2 | Fig 7 | Fig 8 |
| | | 890A9D | AC | 20 Hz | 7,6 | 7,7 | 32 | Fig 1 | Fig 7 | Fig 8 |
| | | 700A9D | AC | 20 Hz | 4,4 | 5 | 9,5 | Fig 2 | Fig 7 | Fig 8 |
| | | 900A8A | AC | 5 Hz | 3,9 | 3,65 | 13 | Fig 1 | Fig 7 | Fig 8 |
| | | 700A8A | AC | 5 Hz | 2,23 | 2,26 | 7 | Fig 2 | Fig 7 | Fig 8 |
| | | 690A8B | AC | 5 Hz | 2,1 | 2,1 | 13 | Fig 1 | Fig 7 | Fig 8 |
| | | 560A8B | AC | 5 Hz | 1,05 | 1,05 | 7 | Fig 2 | Fig 7 | Fig 8 |
| | | 440A8C | AC | 20 Hz | 0,78 | 0,98 | 1,8 | Fig 1 | Fig 7 | Fig 8 |
| | | 330A8C | AC | 20 Hz | 0,38 | 0,48 | 0,6 | Fig 2 | Fig 7 | Fig 8 |
| 3F 380 V - 480 V | 50/60 | 1000...235E9A | EC | | 4,4 | 4,4 | | Fig 3 | Fig 7 en Fig 3 | Fig 8 |
| | | 1100...220E9B | EC | | 5,2 | 4,83 | | Fig 6 | Fig 7 en Fig 6 | Fig 8 |
| | | 740...220E8A | EC | | 1,4 | 1,4 | | Fig 4 | Fig 7 en Fig 4 | Fig 8 |
| | | 510...250E8B | EC | | 0,5 | 0,49 | | Fig 5 | Fig 7 en Fig 5 | Fig 8 |
| | | 700...140E8C | EC | | 1,5 | 1,41 | | Fig 6 | Fig 7 en Fig 6 | Fig 8 |
| 3F 400 V - 480 V | 60 | 1100B9A | AC | 5 Hz | 5,1 | 5,65 | 20 | Fig 2 | Fig 7 | Fig 8 |
| | | 1000B9B | AC | 5 Hz | 3,9 | 4,25 | 14 | Fig 2 | Fig 7 | Fig 8 |
| | | 800B9C | AC | 5 Hz | 2,8 | 2,9 | 11,5 | Fig 2 | Fig 7 | Fig 8 |
| | | 1100B8A | AC | 5 Hz | 3,6 | 3,75 | 14 | Fig 2 | Fig 7 | Fig 8 |
| | | 1050B8B | AC | 5 Hz | 3,8 | 4,7 | 14 | Fig 2 | Fig 7 | Fig 8 |
| | | 840B8C | AC | 5 Hz | 2,1 | 2,1 | 6,2 | Fig 2 | Fig 7 | Fig 8 |
| 3F 400 V | 50 | 900M9A | EC | | 4,4 | 4,4 | | Fig 3 | Fig 7 en Fig 3 | Fig 8 |
| | | | AC | | 5,15 | 5,3 | 18,6 | Fig 1 | Fig 7 | Fig 8 |
| | | 690M9A | EC | | 4,4 | 4,4 | | Fig 3 | Fig 7 en Fig 3 | Fig 8 |
| | | | AC | | 2,9 | 3 | 6,2 | Fig 2 | Fig 7 | Fig 8 |
| | | 890M9C | EC | | 4,4 | 4,4 | | Fig 3 | Fig 7 en Fig 3 | Fig 8 |
| | | | AC | | 3,83 | 3,9 | 13 | Fig 1 | Fig 7 | Fig 8 |
| | | 680M9C | EC | | 4,4 | 4,4 | | Fig 3 | Fig 7 en Fig 3 | Fig 8 |
| | | | AC | | 2,22 | 2,3 | 7 | Fig 2 | Fig 7 | Fig 8 |
| | | 690M8B | EC | | 1,4 | 1,4 | | Fig 4 | Fig 7 en Fig 4 | Fig 8 |
| | | | AC | | 2,1 | 2,1 | 13 | Fig 1 | Fig 7 | Fig 8 |
| | | 560M8B | EC | | 1,4 | 1,4 | | Fig 4 | Fig 7 en Fig 4 | Fig 8 |
| | | | AC | | 1,05 | 1,05 | 7 | Fig 2 | Fig 7 | Fig 8 |

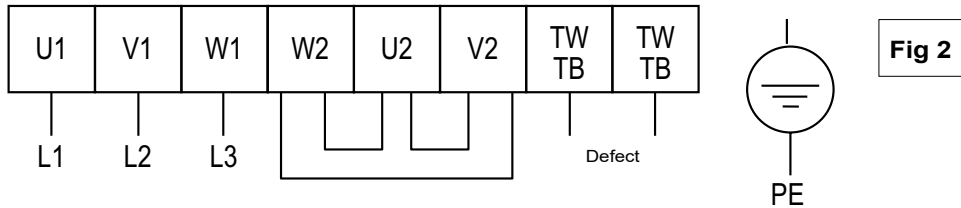
* indien frequentieregelaar

1 - APPARAAT ZONDER SCHAKELKAST

Aansluiting AC-motor Driehoekschakeling



Aansluiting AC-motor Sterrschakeling



Aansluiting EC-motor

| | Fig 3 | Fig 4 | Fig 5 | Fig 6 |
|---|------------|------------|------------|------------|
| Driefasevoeding 380-480 V - 50/60 Hz | L1, L2, L3 | L1, L2, L3 | L1, L2, L3 | L1, L2, L3 |
| Potentiaalvrij storingscontact, (2 A, max. 250 VAC min. 10 mA, AC1) | NO/COM/NC | NO/COM/NC | NC - COM | 11 - 14 |
| Busverbinding RS485; MODBUS RTU | RSA RSB | RSA RSB | RSA RSB | N.v.t. |
| Analoge ingang 0-10V; Ri = 100 kOhm | Ain1 U | 0-10V | 0-10V | E1 |
| Spanning 10 VDC ; + 10 V +/-3% | + 10 V | + 10 V | + 10 V | + 10 V |
| Analoge ingang 4-20 mA; Ri = 100 ohm | Ain1 | 4-20 mA | N.v.t. | N.v.t. |
| Referentiemassa | GND | GND | GND | GND |

Fig 3

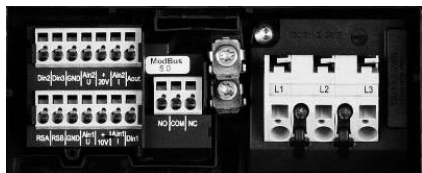


Fig 4

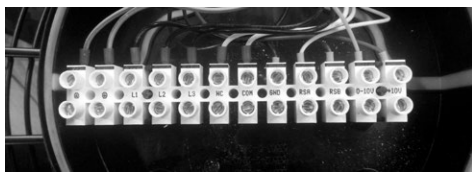
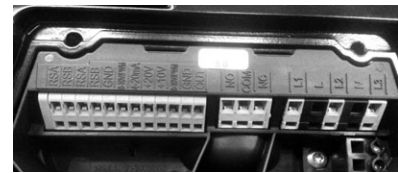


Fig 5

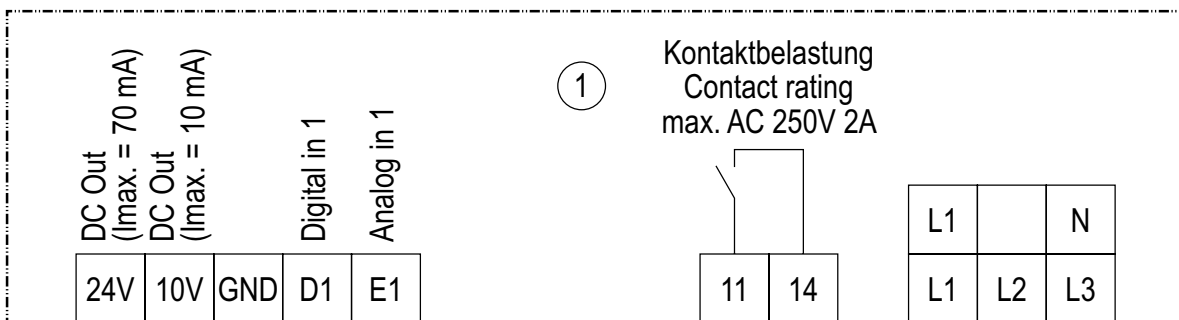
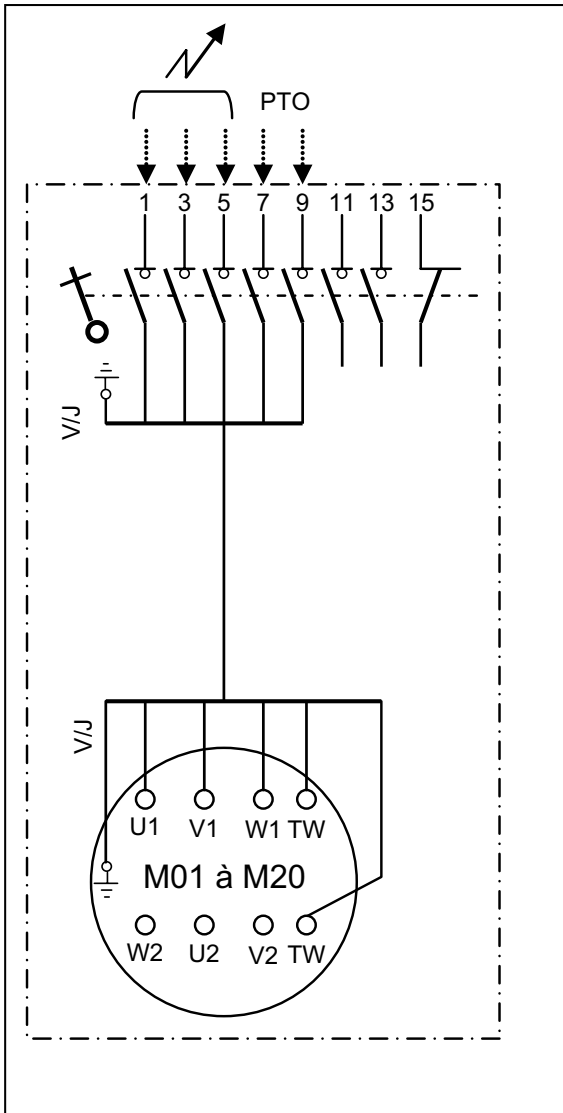


Fig 6

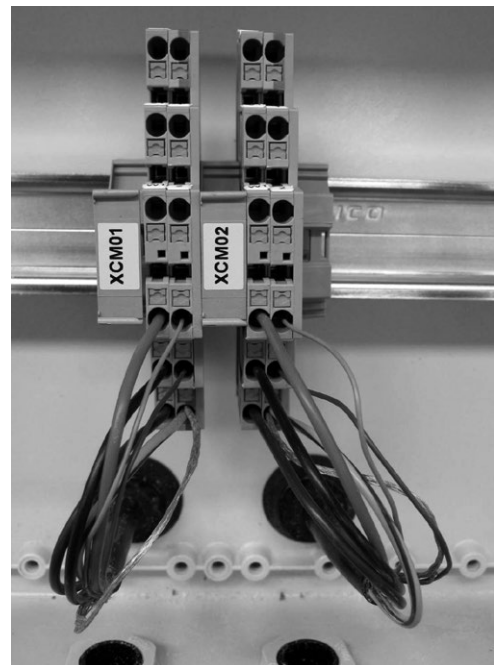
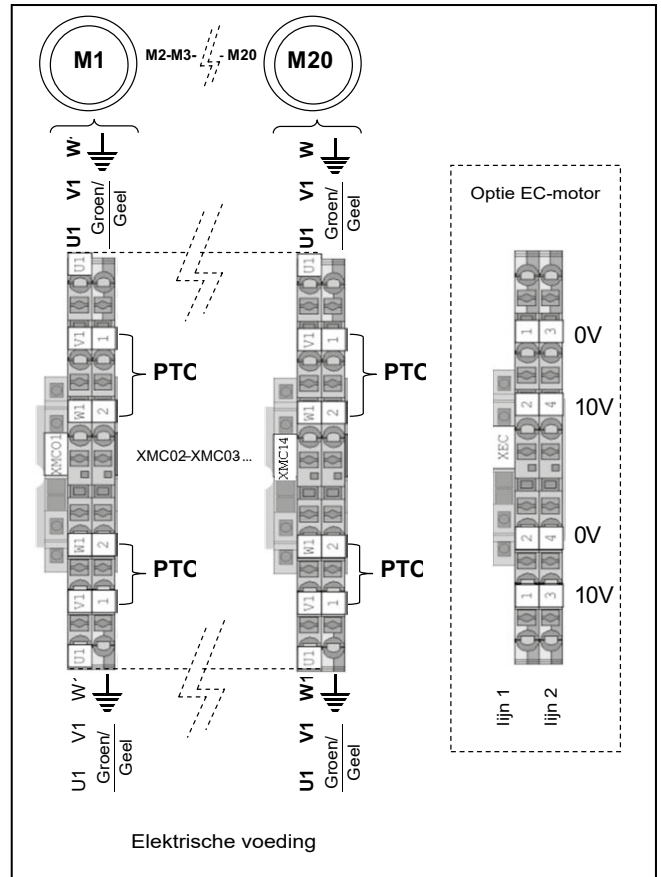
1 - APPARAAT ZONDER SCHAKELKAST

Aansluiting op schakelaar fig 7



| | |
|-------------------------|----------------|
| Aderdiameter | Aandraaimoment |
| Aderdiameter | Draaimoment |
| 1 - 2,5 mm ² | 1 Nm |

Aansluiting op klemmenstrook fig 8

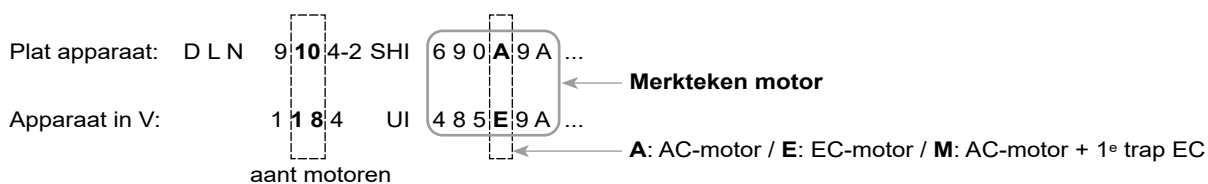


In geval van machines met 2 lijnen, moet er één gemeenschappelijke waarde van 0/10 V worden aangesloten op beide hiervoor bestemde klemmenstroken.

2 - STROOMSTERKTE APPARAAT MET SCHAKELKAST

Voor het herkennen van het type motor in de specificatie of op het typeplaatje:

Voorbeeld van een apparaataanduiding:



2.1 - Beveiligingskast - AC-motoren

2.1.1 - VOEDING 3F 400 V - 50 HZ

Elektrische gegevens: stroomsterkte +/- 10% bij 20 °C -

Imax: Maximale stroomsterkte - Id: Aanloop stroom

| Spanning (V) | F (Hz) | Merkteken motor | OPTIE | AANTAL MOTOREN | | | | | | | | | |
|--------------|--------|-----------------|--------|----------------|------|------|------|-------|------|-------|------|-------|------|
| | | | | 1 | | 2 | | 3 | | 4 | | 5 | |
| | | | | Imax | Id | Imax | Id | Imax | Id | Imax | Id | Imax | Id |
| 3F 400 V | 50 | 1270A9B | ZONDER | 7,7 | 32 | 15,4 | 64 | 23,1 | 96 | 30,8 | 128 | 38,5 | 160 |
| | | | MET | 8,7 | 33 | 17,4 | 65 | 24,1 | 97 | 31,8 | 129 | 39,5 | 161 |
| | | 980A9B | ZONDER | 4,8 | 10 | 9,6 | 20 | 14,4 | 30 | 19,2 | 40 | 24 | 50 |
| | | | MET | 5,8 | 11 | 10,6 | 21 | 15,4 | 31 | 20,2 | 41 | 25 | 51 |
| | | 900A9A | ZONDER | 5,3 | 18,6 | 10,6 | 37,2 | 15,9 | 55,8 | 21,2 | 74,4 | 26,5 | 93 |
| | | | MET | 6,3 | 19,6 | 11,6 | 38,2 | 16,9 | 56,8 | 22,2 | 75,4 | 27,5 | 94 |
| | | 690A9A | ZONDER | 3 | 6,2 | 6 | 12,4 | 9 | 18,6 | 12 | 24,8 | 15 | 31 |
| | | | MET | 4 | 7,2 | 7 | 13,4 | 10 | 19,6 | 13 | 25,8 | 16 | 32 |
| | | 890A9C | ZONDER | 3,9 | 13 | 7,8 | 26 | 11,7 | 39 | 15,6 | 52 | 19,5 | 65 |
| | | | MET | 4,9 | 14 | 8,8 | 27 | 12,7 | 40 | 16,6 | 53 | 20,5 | 66 |
| | | 680A9C | ZONDER | 2,3 | 7 | 4,6 | 14 | 6,9 | 21 | 9,2 | 28 | 11,5 | 35 |
| | | | MET | 3,3 | 8 | 5,6 | 15 | 7,9 | 22 | 10,2 | 29 | 12,5 | 36 |
| | | 890A9D | ZONDER | 7,7 | 32 | 15,4 | 64 | 23,1 | 96 | 30,8 | 128 | 38,5 | 160 |
| | | | MET | 8,7 | 33 | 16,4 | 65 | 24,1 | 97 | 31,8 | 129 | 39,5 | 161 |
| | | 700A9D | ZONDER | 5 | 9,5 | 10 | 19 | 15 | 28,5 | 20 | 38 | 25 | 47,5 |
| | | | MET | 6 | 10,5 | 11 | 20 | 16 | 29,5 | 21 | 39 | 26 | 48,5 |
| | | 900A8A | ZONDER | 3,65 | 13 | 7,3 | 26 | 10,95 | 39 | 14,6 | 52 | 18,25 | 65 |
| | | | MET | 4,65 | 14 | 8,3 | 27 | 11,95 | 40 | 15,6 | 53 | 19,25 | 66 |
| | | 700A8A | ZONDER | 2,26 | 7 | 4,52 | 14 | 6,78 | 21 | 9,04 | 28 | 11,3 | 35 |
| | | | MET | 3,26 | 8 | 5,52 | 15 | 7,78 | 22 | 10,04 | 29 | 12,3 | 36 |
| | | 690A8B | ZONDER | 2,1 | 13 | 4,2 | 26 | 6,3 | 39 | 8,4 | 52 | 10,5 | 65 |
| | | | MET | 3,1 | 14 | 5,2 | 27 | 7,3 | 40 | 9,4 | 53 | 11,5 | 66 |
| | | 560A8B | ZONDER | 1,1 | 7 | 2,2 | 14 | 3,3 | 21 | 4,4 | 28 | 5,5 | 35 |
| | | | MET | 2,1 | 8 | 3,2 | 15 | 4,3 | 22 | 5,4 | 29 | 6,5 | 36 |
| 440A8C | ZONDER | 0,98 | 1,8 | 1,96 | 3,6 | 2,94 | 5,4 | 3,92 | 7,2 | 4,9 | 9 | | |
| | MET | 1,98 | 2,8 | 2,96 | 4,6 | 3,94 | 6,4 | 4,92 | 8,2 | 5,9 | 10 | | |
| 330A8C | ZONDER | 0,48 | 0,6 | 0,96 | 1,2 | 1,44 | 1,8 | 1,92 | 2,4 | 2,4 | 3 | | |
| | MET | 1,48 | 1,6 | 1,96 | 2,2 | 2,44 | 2,8 | 2,92 | 3,4 | 3,4 | 4 | | |

* Optie kast: ventilatie/verwarming/tropisch klimaat met of zonder trafo
N.B.: waarden zonder verbruik vernevelingskast

2 - STROOMSTERKTE APPARAAT MET SCHAKELKAST

Elektrische gegevens: stroomsterkte +/- 10% bij 20 °C -

Imax: Maximale stroomsterkte - Id: Aanloop stroom

| Spanning (V) | F (Hz) | Merkteken motor | OPTIE | AANTAL MOTOREN | | | | | | | | | |
|-----------------|-----------|--------------------|--------|----------------|-------|-------|-------|------|-----|-------|-------|-------|-------|
| | | | | 6 | | 8 | | 10 | | 12 | | 14 | |
| | | | | Imax | Id | Imax | Id | Imax | Id | Imax | Id | Imax | Id |
| 3F 400 V | 50 | 1270A9B | ZONDER | 46,2 | 192 | 61,6 | 256 | 77 | 320 | 92,4 | 384 | 107,8 | 448 |
| | | | MET | 47,2 | 193 | 62,6 | 257 | 78 | 321 | 93,4 | 385 | 108,8 | 449 |
| | | 980A9B | ZONDER | 28,8 | 60 | 38,4 | 80 | 48 | 100 | 57,6 | 120 | 67,2 | 140 |
| | | | MET | 29,8 | 61 | 39,4 | 81 | 49 | 101 | 58,6 | 121 | 68,2 | 141 |
| | | 900A9A | ZONDER | 31,8 | 111,6 | 42,4 | 148,8 | 53 | 186 | 63,6 | 223,2 | 74,2 | 260,4 |
| | | | MET | 32,8 | 112,6 | 43,4 | 149,8 | 54 | 187 | 64,6 | 224,2 | 75,2 | 261,4 |
| | | 690A9A | ZONDER | 18 | 37,2 | 24 | 49,6 | 30 | 62 | 36 | 74,4 | 42 | 86,8 |
| | | | MET | 19 | 38,2 | 25 | 50,6 | 31 | 63 | 37 | 75,4 | 43 | 87,8 |
| | | 890A9C | ZONDER | 23,4 | 78 | 31,2 | 104 | 39 | 130 | 46,8 | 156 | 54,6 | 182 |
| | | | MET | 24,4 | 79 | 32,2 | 105 | 40 | 131 | 47,8 | 157 | 55,6 | 183 |
| | | 680A9C | ZONDER | 13,8 | 42 | 18,4 | 56 | 23 | 70 | 27,6 | 84 | 32,2 | 98 |
| | | | MET | 14,8 | 43 | 19,4 | 57 | 24 | 71 | 28,6 | 85 | 33,2 | 99 |
| | | 890A9D | ZONDER | 46,2 | 192 | 61,6 | 256 | 77 | 320 | 92,4 | 384 | 107,8 | 448 |
| | | | MET | 47,2 | 193 | 62,6 | 257 | 78 | 321 | 93,4 | 385 | 108,8 | 449 |
| | | 700A9D | ZONDER | 30 | 57 | 40 | 76 | 50 | 95 | 60 | 114 | 70 | 133 |
| | | | MET | 31 | 58 | 41 | 77 | 51 | 96 | 61 | 115 | 71 | 134 |
| | | 900A8A | ZONDER | 21,9 | 78 | 29,2 | 104 | 36,5 | 130 | 43,8 | 156 | 51,1 | 182 |
| | | | MET | 22,9 | 79 | 30,2 | 105 | 37,5 | 131 | 44,8 | 157 | 52,1 | 183 |
| | | 700A8A | ZONDER | 13,56 | 42 | 18,08 | 56 | 22,6 | 70 | 27,12 | 84 | 31,64 | 98 |
| | | | MET | 14,56 | 43 | 19,08 | 57 | 23,6 | 71 | 28,12 | 85 | 32,64 | 99 |
| | | 690A8B | ZONDER | 12,6 | 78 | 16,8 | 104 | 21 | 130 | 25,2 | 156 | 29,4 | 182 |
| | | | MET | 13,6 | 79 | 17,8 | 105 | 22 | 131 | 26,2 | 157 | 30,4 | 183 |
| | | 560A8B | ZONDER | 6,6 | 42 | 8,8 | 56 | 11 | 70 | 13,2 | 84 | 15,4 | 98 |
| | | | MET | 7,6 | 43 | 9,8 | 57 | 12 | 71 | 14,2 | 85 | 16,4 | 99 |
| | | 440A8C | ZONDER | 5,88 | 10,8 | 7,84 | 14,4 | 9,8 | 18 | 11,76 | 21,6 | 13,72 | 25,2 |
| | | | MET | 6,88 | 11,8 | 8,84 | 15,4 | 10,8 | 19 | 12,76 | 22,6 | 14,72 | 26,2 |
| | | 330A8C | ZONDER | 2,88 | 3,6 | 3,84 | 4,8 | 4,8 | 6 | 5,76 | 7,2 | 6,72 | 8,4 |
| | | | MET | 3,88 | 4,6 | 4,84 | 5,8 | 5,8 | 7 | 6,76 | 8,2 | 7,72 | 9,4 |

* Optie kast: ventilatie/verwarming/tropisch klimaat met of zonder trafo
N.B.: waarden zonder verbruik vernevelingskast

2 - STROOMSTERKTE APPARAAT MET SCHAKELKAST

Elektrische gegevens: stroomsterkte +/- 10% bij 20 °C -

I_{max}: Maximale stroomsterkte - I_d: Aanloop stroom

| Spanning (V) | F (Hz) | Merkteken motor | OPTIE* | AANTAL MOTOREN | | | | | |
|-----------------|-----------|-----------------|--------|------------------|----------------|------------------|----------------|------------------|----------------|
| | | | | 16 | | 18 | | 20 | |
| | | | | I _{max} | I _d | I _{max} | I _d | I _{max} | I _d |
| 3F 400 V | 50 | 1270A9B | ZONDER | 123,2 | 512 | 138,6 | 576 | 154 | 640 |
| | | | MET | 124,2 | 513 | 139,6 | 577 | 155 | 641 |
| | | 980A9B | ZONDER | 76,8 | 160 | 86,4 | 180 | 96 | 200 |
| | | | MET | 77,8 | 161 | 87,4 | 181 | 97 | 201 |
| | | 900A9A | ZONDER | 84,8 | 297,6 | 95,4 | 334,8 | 106 | 372 |
| | | | MET | 85,8 | 298,6 | 96,4 | 335,8 | 107 | 373 |
| | | 690A9A | ZONDER | 48 | 99,2 | 54 | 111,6 | 60 | 124 |
| | | | MET | 49 | 100,2 | 55 | 112,6 | 61 | 125 |
| | | 890A9C | ZONDER | 62,4 | 208 | 70,2 | 234 | 78 | 260 |
| | | | MET | 63,4 | 209 | 71,2 | 235 | 79 | 261 |
| | | 680A9C | ZONDER | 36,8 | 112 | 41,4 | 126 | 46 | 140 |
| | | | MET | 37,8 | 113 | 42,4 | 127 | 47 | 141 |
| | | 890A9D | ZONDER | 123,2 | 512 | 138,6 | 576 | 154 | 640 |
| | | | MET | 124,2 | 513 | 139,6 | 577 | 155 | 641 |
| | | 700A9D | ZONDER | 80 | 152 | 90 | 171 | 100 | 190 |
| | | | MET | 81 | 153 | 91 | 172 | 101 | 191 |
| | | 900A8A | ZONDER | 58,4 | 208 | 65,7 | 234 | 73 | 260 |
| | | | MET | 59,4 | 209 | 66,7 | 235 | 74 | 261 |
| | | 700A8A | ZONDER | 36,16 | 112 | 40,68 | 126 | 45,2 | 140 |
| | | | MET | 37,16 | 113 | 41,68 | 127 | 46,2 | 141 |
| | | 690A8B | ZONDER | 33,6 | 208 | 37,8 | 234 | 42 | 260 |
| | | | MET | 34,6 | 209 | 38,8 | 235 | 43 | 261 |
| | | 560A8B | ZONDER | 17,6 | 112 | 19,8 | 126 | 22 | 140 |
| | | | MET | 18,6 | 113 | 20,8 | 127 | 23 | 141 |
| 440A8C | ZONDER | 15,68 | 28,8 | 17,64 | 32,4 | 19,6 | 36 | | |
| | MET | 16,68 | 29,8 | 18,64 | 33,4 | 20,6 | 37 | | |
| 330A8C | ZONDER | 7,68 | 9,6 | 8,64 | 10,8 | 9,6 | 12 | | |
| | MET | 8,68 | 10,6 | 9,64 | 11,8 | 10,6 | 13 | | |

* Optie kast: ventilatie/verwarming/tropisch klimaat met of zonder trafo
N.B.: waarden zonder verbruik vernevelingskast.

2 - STROOMSTERKTE APPARAAT MET SCHAKELKAST

2.1.2 - VOEDING 3F 400/480 V - 60 HZ

Elektrische gegevens: stroomsterkte +/- 10% bij 20 °C -

l_{max}: Maximale stroomsterkte - I_d: Aanloop stroom

| Spanning (V) | F (Hz) | Merkteken motor | AANTAL MOTOREN | | | | | | | | | |
|------------------|--------|-----------------|------------------|----------------|------------------|----------------|------------------|----------------|------------------|----------------|------------------|----------------|
| | | | 1 | | 2 | | 3 | | 4 | | 5 | |
| | | | ○ | | ○○ | | ○○○ | | ○○○○ | | ○○○○○ | |
| | | | l _{max} | I _d | l _{max} | I _d | l _{max} | I _d | l _{max} | I _d | l _{max} | I _d |
| 3F 400 V - 480 V | 60 | 1100B9A | 5,65 | 20 | 11,3 | 40 | 16,95 | 60 | 22,6 | 80 | 28,25 | 100 |
| | | 1000B9B | 4,25 | 14 | 8,5 | 28 | 12,75 | 42 | 17 | 56 | 21,25 | 70 |
| | | 800B9C | 2,9 | 11,5 | 5,8 | 23 | 8,7 | 34,5 | 11,6 | 46 | 14,5 | 57,5 |
| | | 1100B8A | 3,75 | 14 | 7,5 | 28 | 11,25 | 42 | 15 | 56 | 18,75 | 70 |
| | | 1050B8B | 4,7 | 14 | 9,4 | 28 | 14,1 | 42 | 18,8 | 56 | 23,5 | 70 |
| | | 840B8C | 2,1 | 6,2 | 4,2 | 12,4 | 6,3 | 18,6 | 8,4 | 24,8 | 10,5 | 31 |
| | | 520B8D | 1,2 | 2,2 | 2,4 | 4,4 | 3,6 | 6,6 | 4,8 | 8,8 | 6 | 11 |

| Spanning (V) | F (Hz) | Merkteken motor | AANTAL MOTOREN | | | | | | | | | |
|------------------|--------|-----------------|------------------|----------------|------------------|----------------|------------------|----------------|------------------|----------------|------------------|----------------|
| | | | 6 | | 8 | | 10 | | 12 | | 14 | |
| | | | ○○○○○○ | | ○○○○○○○ | | ○○○○○○○○ | | ○○○○○○○○○ | | ○○○○○○○○○ | |
| | | | l _{max} | I _d | l _{max} | I _d | l _{max} | I _d | l _{max} | I _d | l _{max} | I _d |
| 3F 400 V - 480 V | 60 | 1100B9A | 33,9 | 120 | 45,2 | 160 | 56,5 | 200 | 67,8 | 240 | 79,1 | 280 |
| | | 1000B9B | 25,5 | 84 | 34 | 112 | 42,5 | 140 | 51 | 168 | 59,5 | 196 |
| | | 800B9C | 17,4 | 69 | 23,2 | 92 | 29 | 115 | 34,8 | 138 | 40,6 | 161 |
| | | 1100B8A | 22,5 | 84 | 30 | 112 | 37,5 | 140 | 45 | 168 | 52,5 | 196 |
| | | 1050B8B | 28,2 | 84 | 37,6 | 112 | 47 | 140 | 56,4 | 168 | 65,8 | 196 |
| | | 840B8C | 12,6 | 37,2 | 16,8 | 49,6 | 21 | 62 | 25,2 | 74,4 | 29,4 | 86,8 |
| | | 520B8D | 7,2 | 13,2 | 9,6 | 17,6 | 12 | 22 | 14,4 | 26,4 | 16,8 | 30,8 |

| Spanning (V) | F (Hz) | Merkteken motor | AANTAL MOTOREN | | | | | | | |
|------------------|--------|-----------------|------------------|----------------|------------------|----------------|------------------|----------------|--|--|
| | | | 16 | | 18 | | 20 | | | |
| | | | ○○○○○○○○○ | | ○○○○○○○○○○ | | ○○○○○○○○○○○ | | | |
| | | | l _{max} | I _d | l _{max} | I _d | l _{max} | I _d | | |
| 3F 400 V - 480 V | 60 | 1100B9A | 90,4 | 320 | 101,7 | 360 | 113 | 400 | | |
| | | 1000B9B | 68 | 224 | 76,5 | 252 | 85 | 280 | | |
| | | 800B9C | 46,4 | 184 | 52,2 | 207 | 58 | 230 | | |
| | | 1100B8A | 60 | 224 | 67,5 | 252 | 75 | 280 | | |
| | | 1050B8B | 75,2 | 224 | 84,6 | 252 | 94 | 280 | | |
| | | 840B8C | 33,6 | 99,6 | 37,8 | 111,6 | 42 | 124 | | |
| | | 520B8D | 19,2 | 35,2 | 21,6 | 39,6 | 24 | 44 | | |

2 - STROOMSTERKTE APPARAAT MET SCHAKELKAST

2.2 - Beveiligingskast - EC-motoren

Elektrische gegevens: stroomsterkte +/- 10% bij 20 °C -

l_{max}: Maximale stroomsterkte - l_d: Aanloop stroom

| Spanning (V) | F (Hz) | Merktken motor | OPTIE | AANTAL MOTOREN | | | | | | | | | |
|-------------------|--------|----------------|--------|------------------|----------------|------------------|----------------|------------------|----------------|------------------|----------------|------------------|----------------|
| | | | | 1 | | 2 | | 3 | | 4 | | 5 | |
| | | | | l _{max} | l _d | l _{max} | l _d | l _{max} | l _d | l _{max} | l _d | l _{max} | l _d |
| 3F 380V - 480V | 50/60 | 1000...235E9A | ZONDER | 4,4 | | 8,8 | | 13,2 | | 17,6 | | 22 | |
| | | | MET | 5,4 | | 9,8 | | 14,2 | | 18,6 | | 23 | |
| | | 1100...220E9B | ZONDER | 4,83 | | 9,66 | | 14,49 | | 19,32 | | 24,15 | |
| | | | MET | 5,83 | | 10,66 | | 15,49 | | 20,32 | | 25,15 | |
| | | 740...220E8A | ZONDER | 1,4 | | 2,8 | | 4,2 | | 5,6 | | 7 | |
| | | | MET | 2,4 | | 3,8 | | 5,2 | | 6,6 | | 8 | |
| | | 510...250E8B | ZONDER | 0,49 | | 0,98 | | 1,47 | | 1,96 | | 2,45 | |
| | | | MET | 1,49 | | 1,98 | | 2,47 | | 2,96 | | 3,45 | |
| | | 700...140E8C | ZONDER | 1,41 | | 2,82 | | 4,23 | | 5,64 | | 7,05 | |
| | | | MET | 2,41 | | 3,82 | | 5,23 | | 6,64 | | 8,05 | |

| Spanning (V) | F (Hz) | Merktken motor | OPTIE | AANTAL MOTOREN | | | | | | | | | |
|-------------------|--------|----------------|--------|------------------|----------------|------------------|----------------|------------------|----------------|------------------|----------------|------------------|----------------|
| | | | | 6 | | 8 | | 10 | | 12 | | 14 | |
| | | | | l _{max} | l _d | l _{max} | l _d | l _{max} | l _d | l _{max} | l _d | l _{max} | l _d |
| 3F 380V - 480V | 50/60 | 1000...235E9A | ZONDER | 26,4 | | 35,2 | | 44 | | 52,8 | | 61,6 | |
| | | | MET | 27,4 | | 36,2 | | 45 | | 53,8 | | 62,6 | |
| | | 1100...220E9B | ZONDER | 28,98 | | 38,64 | | 48,3 | | 57,96 | | 67,62 | |
| | | | MET | 29,98 | | 39,64 | | 49,3 | | 58,96 | | 68,62 | |
| | | 740...220E8A | ZONDER | 8,4 | | 11,2 | | 14 | | 16,8 | | 19,6 | |
| | | | MET | 9,4 | | 12,2 | | 15 | | 17,8 | | 20,6 | |
| | | 510...250E8B | ZONDER | 2,94 | | 3,92 | | 4,9 | | 5,88 | | 6,86 | |
| | | | MET | 3,94 | | 4,92 | | 5,9 | | 6,88 | | 7,86 | |
| | | 700...140E8C | ZONDER | 8,46 | | 11,28 | | 14,1 | | 16,92 | | 19,74 | |
| | | | MET | 9,46 | | 12,28 | | 15,1 | | 17,92 | | 20,74 | |

| Spanning (V) | F (Hz) | Merktken motor | OPTIE | AANTAL MOTOREN | | | | | |
|-------------------|--------|----------------|--------|------------------|----------------|------------------|----------------|------------------|----------------|
| | | | | 16 | | 18 | | 20 | |
| | | | | l _{max} | l _d | l _{max} | l _d | l _{max} | l _d |
| 3F 380V - 480V | 50/60 | 1000...235E9A | ZONDER | 70,4 | | 79,2 | | 88 | |
| | | | MET | 71,4 | | 80,2 | | 89 | |
| | | 1100...220E9B | ZONDER | 77,28 | | 86,94 | | 96,6 | |
| | | | MET | 78,28 | | 87,94 | | 97,6 | |
| | | 740...220E8A | ZONDER | 22,4 | | 25,2 | | 28 | |
| | | | MET | 23,4 | | 26,2 | | 29 | |
| | | 510...250E8B | ZONDER | 7,84 | | 8,82 | | 9,8 | |
| | | | MET | 8,84 | | 9,82 | | 10,8 | |
| | | 700...140E8C | ZONDER | 22,56 | | 25,38 | | 28,2 | |
| | | | MET | 23,56 | | 26,38 | | 29,2 | |

* Optie kast: ventilatie/verwarming/tropisch klimaat met of zonder trafo
N.B.: waarden zonder verbruik vernevelingskast

2 - STROOMSTERKTE APPARAAT MET SCHAKELKAST

2.3 - Regelkast

2.3.1 - AC-MOTOR

Elektrische gegevens: stroomsterkte +/- 10% bij 20 °C -

Imax: Maximale stroomsterkte - Id: Aanloop stroom

| Spanning (V) | F (Hz) | Merkeken motor | OPTIE | AANTAL MOTOREN | | | | | | | | | |
|-----------------|-----------|-------------------|--------|----------------|------|------|-------|-------|-------|-------|-------|-------|-------|
| | | | | 1 | | 2 | | 3 | | 4 | | 4 | |
| | | | | ○ | | ○○ | | ○○○ | | ○○○○ | | ○○○○ | |
| | | | | Imax | Id | Imax | Id | Imax | Id | Imax | Id | Imax | Id |
| 3F 400 V | 50 | 1270A9B | ZONDER | 8,2 | 32,5 | 15,9 | 41,5 | 23,6 | 50,5 | 31,3 | 59,5 | 31,3 | 82,5 |
| | | | MET | 9,2 | 33,5 | 16,9 | 42,5 | 24,6 | 51,5 | 32,3 | 60,5 | 32,3 | 83,5 |
| | | 980A9B | ZONDER | 5,3 | 10,5 | 10,1 | 16,4 | 14,9 | 22,3 | 19,7 | 28,2 | 19,7 | 32,3 |
| | | | MET | 6,3 | 11,5 | 11,1 | 17,4 | 15,9 | 23,3 | 20,7 | 29,2 | 20,7 | 33,3 |
| | | 900A9A | ZONDER | 5,8 | 19,1 | 11,1 | 24,4 | 16,4 | 29,7 | 21,7 | 35 | 21,7 | 48,3 |
| | | | MET | 6,8 | 20,1 | 12,1 | 25,4 | 17,4 | 30,7 | 22,7 | 36 | 22,7 | 49,3 |
| | | 690A9A | ZONDER | 3,5 | 6,7 | 6,5 | 9,7 | 9,5 | 12,7 | 12,5 | 15,7 | 12,5 | 18,9 |
| | | | MET | 4,5 | 7,7 | 7,5 | 10,7 | 10,5 | 13,7 | 13,5 | 16,7 | 13,5 | 19,9 |
| | | 890A9C | ZONDER | 4,4 | 13,5 | 8,3 | 17,4 | 12,2 | 21,3 | 16,1 | 25,2 | 16,1 | 34,3 |
| | | | MET | 5,4 | 14,5 | 9,3 | 18,4 | 13,2 | 22,3 | 17,1 | 26,2 | 17,1 | 43,1 |
| | | 680A9C | ZONDER | 2,8 | 7,5 | 5,1 | 9,8 | 7,4 | 12,1 | 9,7 | 14,4 | 9,7 | 19,1 |
| | | | MET | 3,8 | 8,5 | 6,1 | 10,8 | 8,4 | 13,1 | 10,7 | 15,4 | 10,7 | 20,1 |
| | | 890A9D | ZONDER | 8,2 | 32,5 | 15,9 | 40,2 | 23,6 | 47,9 | 31,3 | 55,6 | 31,3 | 79,9 |
| | | | MET | 9,2 | 33,5 | 16,9 | 41,2 | 24,6 | 48,9 | 32,3 | 56,6 | 32,3 | 80,9 |
| | | 700A9D | ZONDER | 5,5 | 10 | 10,5 | 15 | 15,5 | 20 | 20,5 | 25 | 20,5 | 29,5 |
| | | | MET | 6,5 | 11 | 11,5 | 16 | 16,5 | 21 | 21,5 | 26 | 21,5 | 30,5 |
| | | 900A8A | ZONDER | 4,15 | 13,5 | 7,8 | 17,15 | 11,45 | 20,8 | 15,1 | 24,45 | 15,1 | 33,8 |
| | | | MET | 5,15 | 14,5 | 8,8 | 18,15 | 12,45 | 21,8 | 16,1 | 25,45 | 16,1 | 34,8 |
| | | 700A8A | ZONDER | 2,76 | 7,5 | 5,02 | 9,76 | 7,28 | 12,02 | 9,54 | 14,28 | 9,54 | 19,02 |
| | | | MET | 3,76 | 8,5 | 6,02 | 10,76 | 8,28 | 13,02 | 10,54 | 15,28 | 10,54 | 20,02 |
| | | 690A8B | ZONDER | 2,6 | 13,5 | 4,7 | 15,6 | 6,8 | 17,7 | 8,9 | 19,8 | 8,9 | 30,7 |
| | | | MET | 3,6 | 14,5 | 5,7 | 16,6 | 7,8 | 18,7 | 9,9 | 20,8 | 9,9 | 31,7 |
| | | 560A8B | ZONDER | 1,55 | 7,5 | 2,6 | 8,55 | 3,65 | 9,6 | 4,7 | 10,65 | 4,7 | 16,6 |
| | | | MET | 2,55 | 8,5 | 3,6 | 9,55 | 4,65 | 10,6 | 5,7 | 11,65 | 5,7 | 17,6 |
| 440A8C | ZONDER | 1,48 | 2,3 | 2,46 | 3,28 | 3,44 | 4,26 | 4,42 | 5,24 | 4,42 | 6,06 | | |
| | MET | 2,48 | 3,3 | 3,46 | 4,28 | 4,44 | 5,26 | 5,42 | 6,24 | 5,42 | 7,06 | | |
| 330A8C | ZONDER | 0,98 | 1,1 | 1,46 | 1,58 | 1,94 | 2,06 | 2,42 | 2,54 | 2,42 | 2,66 | | |
| | MET | 1,98 | 2,1 | 2,46 | 2,58 | 2,94 | 3,06 | 3,42 | 3,54 | 3,42 | 3,66 | | |

* Optie kast: ventilatie/verwarming/tropisch klimaat met of zonder trafo
N.B.: waarden zonder verbruik vernevelingskast

2 - STROOMSTERKTE APPARAAT MET SCHAKELKAST

Elektrische gegevens: stroomsterkte +/- 10% bij 20 °C -

Imax: Maximale stroomsterkte - Id: Aanloop stroom

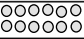
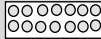
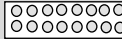
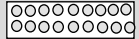
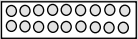
| Spanning (V) | F (Hz) | Merktken motor | OPTIE | AANTAL MOTOREN | | | | | | | | | |
|-----------------|-----------|-------------------|--------|----------------|-------|--------|-------|------------|-------|-------------|-------|----------------|-------|
| | | | | 5 | | 6 | | 6 | | 8 | | 10 | |
| | | | | ○○○○○ | | ○○○○○○ | | ○○○ ○○○ | | ○○○○ ○○○ | | ○○○○○ ○○○○○ | |
| | | | | Imax | Id | Imax | Id | Imax | Id | Imax | Id | Imax | Id |
| 3F 400 V | 50 | 1270A9B | ZONDER | 39 | 68,5 | 46,7 | 77,5 | 46,7 | 100,5 | 62,1 | 118,5 | 77,5 | 136,5 |
| | | | MET | 40 | 69,5 | 47,7 | 78,5 | 47,7 | 101,5 | 63,1 | 119,5 | 78,5 | 137,5 |
| | | 980A9B | ZONDER | 24,5 | 34,1 | 29,3 | 40 | 29,3 | 44,1 | 38,9 | 55,9 | 48,5 | 67,7 |
| | | | MET | 25,5 | 35,1 | 30,3 | 41 | 30,3 | 45,1 | 39,9 | 56,9 | 49,5 | 68,7 |
| | | 900A9A | ZONDER | 27 | 40,3 | 32,3 | 45,6 | 32,3 | 58,9 | 42,9 | 69,5 | 53,5 | 80,1 |
| | | | MET | 28 | 41,3 | 33,3 | 46,6 | 33,3 | 59,9 | 43,9 | 70,5 | 54,5 | 81,1 |
| | | 690A9A | ZONDER | 15,5 | 18,7 | 18,5 | 21,7 | 18,5 | 24,9 | 24,5 | 30,9 | 30,5 | 36,9 |
| | | | MET | 16,5 | 19,7 | 19,5 | 22,7 | 19,5 | 25,9 | 25,5 | 31,9 | 31,5 | 37,9 |
| | | 890A9C | ZONDER | 20 | 29,1 | 23,9 | 33 | 23,9 | 42,1 | 31,7 | 49,9 | 39,5 | 57,7 |
| | | | MET | 21 | 30,1 | 24,9 | 34 | 24,9 | 43,1 | 32,7 | 50,9 | 40,5 | 58,7 |
| | | 680A9C | ZONDER | 12 | 16,7 | 14,3 | 19 | 14,3 | 23,7 | 18,9 | 28,3 | 23,5 | 32,9 |
| | | | MET | 13 | 17,7 | 15,3 | 20 | 15,3 | 24,7 | 19,9 | 29,3 | 24,5 | 33,9 |
| | | 890A9D | ZONDER | 39 | 63,3 | 46,7 | 71 | 46,7 | 95,3 | 62,1 | 110,7 | 77,5 | 126,1 |
| | | | MET | 40 | 64,3 | 47,7 | 72 | 47,7 | 96,3 | 63,1 | 111,7 | 78,5 | 127,1 |
| | | 700A9D | ZONDER | 25,5 | 30 | 30,5 | 35 | 30,5 | 39,5 | 40,5 | 49,5 | 50,5 | 59,5 |
| | | | MET | 26,5 | 31 | 31,5 | 36 | 31,5 | 40,5 | 41,5 | 50,5 | 51,5 | 60,5 |
| | | 900A8A | ZONDER | 18,75 | 28,1 | 22,4 | 31,75 | 22,4 | 41,1 | 29,7 | 48,4 | 37 | 55,7 |
| | | | MET | 19,75 | 29,1 | 23,4 | 32,75 | 23,4 | 42,1 | 30,7 | 49,4 | 38 | 56,7 |
| | | 700A8A | ZONDER | 11,8 | 16,54 | 14,06 | 18,8 | 14,06 | 23,54 | 18,58 | 28,06 | 23,1 | 32,58 |
| | | | MET | 12,8 | 17,54 | 15,06 | 19,8 | 15,06 | 24,54 | 19,58 | 29,06 | 24,1 | 33,58 |
| | | 690A8B | ZONDER | 11 | 21,9 | 13,1 | 24 | 13,1 | 34,9 | 17,3 | 39,1 | 21,5 | 43,3 |
| | | | MET | 12 | 22,9 | 14,1 | 25 | 14,1 | 35,9 | 18,3 | 40,1 | 22,5 | 44,3 |
| | | 560A8B | ZONDER | 5,75 | 11,7 | 6,8 | 12,75 | 6,8 | 18,7 | 8,9 | 20,8 | 11 | 22,9 |
| | | | MET | 6,75 | 12,7 | 7,8 | 13,75 | 7,8 | 19,7 | 9,9 | 21,8 | 12 | 23,9 |
| | | 440A8C | ZONDER | 5,4 | 6,22 | 6,38 | 7,2 | 6,38 | 8,02 | 8,34 | 9,98 | 10,3 | 11,94 |
| | | | MET | 6,4 | 7,22 | 7,38 | 8,2 | 7,38 | 9,02 | 9,34 | 10,98 | 11,3 | 12,94 |
| | | 330A8C | ZONDER | 2,9 | 3,02 | 3,38 | 3,5 | 3,38 | 3,62 | 4,34 | 4,58 | 5,3 | 5,54 |
| | | | MET | 3,9 | 4,02 | 4,38 | 4,5 | 4,38 | 4,62 | 5,34 | 5,58 | 6,3 | 6,54 |

* Optie kast: ventilatie/verwarming/tropisch klimaat met of zonder trafo
N.B.: waarden zonder verbruik vernevelingskast

2 - STROOMSTERKTE APPARAAT MET SCHAKELKAST

Elektrische gegevens: stroomsterkte +/- 10% bij 20 °C -

Imax: Maximale stroomsterkte - Id: Aanloop stroom

| Spanning (V) | F (Hz) | Merkteken motor | OPTIE | AANTAL MOTOREN | | | | | | | | | |
|-----------------|-----------|--------------------|--------|---|-------|---|-------|--|-------|---|-------|---|-------|
| | | | | 12 | | 14 | | 16 | | 18 | | 20 | |
| | | | |  | |  | |  | |  | |  | |
| | | | | Imax | Id | Imax | Id | Imax | Id | Imax | Id | Imax | Id |
| 3F 400 V | 50 | 1270A9B | ZONDER | 92,9 | 154,5 | 108,3 | 172,5 | 123,7 | 236,5 | 139,1 | 254,5 | 154,5 | 272,5 |
| | | | MET | 93,9 | 155,5 | 109,3 | 173,5 | 124,7 | 237,5 | 140,1 | 255,5 | 155,5 | 273,5 |
| | | 980A9B | ZONDER | 58,1 | 79,5 | 67,7 | 91,3 | 77,3 | 111,3 | 86,9 | 123,1 | 96,5 | 134,9 |
| | | | MET | 59,1 | 80,5 | 68,7 | 92,3 | 78,3 | 112,3 | 87,9 | 124,1 | 97,5 | 135,9 |
| | | 900A9A | ZONDER | 64,1 | 90,7 | 74,7 | 101,3 | 85,3 | 138,5 | 95,9 | 149,1 | 106,5 | 159,7 |
| | | | MET | 65,1 | 91,7 | 75,7 | 102,3 | 86,3 | 139,5 | 96,9 | 150,1 | 107,5 | 160,7 |
| | | 690A9A | ZONDER | 36,5 | 42,9 | 42,5 | 48,9 | 48,5 | 61,3 | 54,5 | 67,3 | 60,5 | 73,3 |
| | | | MET | 37,5 | 43,9 | 43,5 | 49,9 | 49,5 | 62,3 | 55,5 | 68,3 | 61,5 | 74,3 |
| | | 890A9C | ZONDER | 47,3 | 65,5 | 55,1 | 73,3 | 62,9 | 99,3 | 70,7 | 107,1 | 78,5 | 114,9 |
| | | | MET | 48,3 | 66,5 | 56,1 | 74,3 | 63,9 | 100,3 | 71,7 | 108,1 | 79,5 | 115,9 |
| | | 680A9C | ZONDER | 28,1 | 37,5 | 32,7 | 42,1 | 37,3 | 56,1 | 41,9 | 60,7 | 46,5 | 65,3 |
| | | | MET | 29,1 | 38,5 | 33,7 | 43,1 | 38,3 | 57,1 | 42,9 | 61,7 | 47,5 | 66,3 |
| | | 890A9D | ZONDER | 92,9 | 141,5 | 108,3 | 156,9 | 123,7 | 220,9 | 139,1 | 236,3 | 154,5 | 251,7 |
| | | | MET | 93,9 | 142,5 | 109,3 | 157,9 | 124,7 | 221,9 | 140,1 | 237,3 | 155,5 | 252,7 |
| | | 700A9D | ZONDER | 60,5 | 69,5 | 70,5 | 79,5 | 80,5 | 98,5 | 90,5 | 108,5 | 100,5 | 118,5 |
| | | | MET | 61,5 | 70,5 | 71,5 | 80,5 | 81,5 | 99,5 | 91,5 | 109,5 | 101,5 | 119,5 |
| | | 900A8A | ZONDER | 44,3 | 63 | 51,6 | 70,3 | 58,9 | 96,3 | 66,2 | 103,6 | 73,5 | 110,9 |
| | | | MET | 45,3 | 64 | 52,6 | 71,3 | 59,9 | 97,3 | 67,2 | 104,6 | 74,5 | 111,9 |
| | | 700A8A | ZONDER | 27,62 | 37,1 | 32,14 | 41,62 | 36,66 | 55,62 | 41,18 | 60,14 | 45,7 | 64,66 |
| | | | MET | 28,62 | 38,1 | 33,14 | 42,62 | 37,66 | 56,62 | 42,18 | 61,14 | 46,7 | 65,66 |
| | | 690A8B | ZONDER | 25,7 | 47,5 | 29,9 | 51,7 | 34,1 | 77,7 | 38,3 | 81,9 | 42,5 | 86,1 |
| | | | MET | 26,7 | 48,5 | 30,9 | 52,7 | 35,1 | 78,7 | 39,3 | 82,9 | 43,5 | 87,1 |
| | | 560A8B | ZONDER | 13,1 | 25 | 15,2 | 27,1 | 17,3 | 41,1 | 19,4 | 43,2 | 21,5 | 45,3 |
| | | | MET | 14,1 | 26 | 16,2 | 28,1 | 18,3 | 42,1 | 20,4 | 44,2 | 22,5 | 46,3 |
| 440A8C | ZONDER | 12,26 | 13,9 | 14,22 | 15,86 | 16,18 | 19,46 | 18,14 | 21,42 | 20,1 | 23,38 | | |
| | MET | 13,26 | 14,9 | 15,22 | 16,86 | 17,18 | 20,46 | 19,14 | 22,42 | 21,1 | 24,38 | | |
| 330A8C | ZONDER | 6,26 | 6,5 | 7,22 | 7,46 | 8,18 | 8,66 | 9,14 | 9,62 | 10,1 | 10,58 | | |
| | MET | 7,26 | 7,5 | 8,22 | 8,46 | 9,18 | 9,66 | 10,14 | 10,62 | 11,1 | 11,58 | | |

* Optie kast: ventilatie/verwarming/tropisch klimaat met of zonder trafo
N.B.: waarden zonder verbruik vernevelingskast

2 - STROOMSTERKTE APPARAAT MET SCHAKELKAST

2.3.2 - EC-MOTOR

Elektrische gegevens: stroomsterkte +/- 10% bij 20 °C -

Imax: Maximale stroomsterkte - Id: Aanloop stroom

| Spanning (V) | F (Hz) | Merkteken motor | OPTIE | AANTAL MOTOREN | | | | | | | | | |
|------------------|--------|-----------------|--------|----------------|----|-------|----|-------|----|-------|----|-------|----|
| | | | | 1 | | 2 | | 3 | | 4 | | 5 | |
| | | | | Imax | Id | Imax | Id | Imax | Id | Imax | Id | Imax | Id |
| 3F 380 V - 480 V | 50/60 | 1000...235E9A | ZONDER | 4,9 | | 9,3 | | 13,7 | | 18,1 | | 22,5 | |
| | | | MET | 5,9 | | 10,3 | | 14,7 | | 19,1 | | 23,5 | |
| | | 1100...220E9B | ZONDER | 5,33 | | 10,16 | | 14,99 | | 19,82 | | 24,65 | |
| | | | MET | 6,33 | | 11,16 | | 15,99 | | 20,82 | | 25,65 | |
| | | 740...220E8A | ZONDER | 1,9 | | 3,3 | | 4,7 | | 6,1 | | 7,5 | |
| | | | MET | 2,9 | | 4,3 | | 5,7 | | 7,1 | | 8,5 | |
| | | 510...250E8B | ZONDER | 0,99 | | 1,48 | | 1,97 | | 2,46 | | 2,95 | |
| | | | MET | 1,99 | | 2,48 | | 2,97 | | 3,46 | | 3,95 | |
| | | 700...140E8C | ZONDER | 1,91 | | 3,32 | | 4,73 | | 6,14 | | 7,55 | |
| | | | MET | 2,91 | | 4,32 | | 5,73 | | 7,14 | | 8,55 | |

| Spanning (V) | F (Hz) | Merkteken motor | OPTIE | AANTAL MOTOREN | | | | | | | | | |
|------------------|--------|-----------------|--------|----------------|----|-------|----|------|----|-------|----|-------|----|
| | | | | 6 | | 8 | | 10 | | 12 | | 14 | |
| | | | | Imax | Id | Imax | Id | Imax | Id | Imax | Id | Imax | Id |
| 3F 380 V - 480 V | 50/60 | 1000...235E9A | ZONDER | 26,9 | | 35,7 | | 44,5 | | 53,3 | | 62,1 | |
| | | | MET | 27,9 | | 36,7 | | 45,5 | | 54,3 | | 63,1 | |
| | | 1100...220E9B | ZONDER | 29,48 | | 39,14 | | 48,8 | | 58,46 | | 68,12 | |
| | | | MET | 30,48 | | 40,14 | | 49,8 | | 59,46 | | 69,12 | |
| | | 740...220E8A | ZONDER | 8,9 | | 11,7 | | 14,5 | | 17,3 | | 20,1 | |
| | | | MET | 9,9 | | 12,7 | | 15,5 | | 18,3 | | 21,1 | |
| | | 510...250E8B | ZONDER | 3,44 | | 4,42 | | 5,4 | | 6,38 | | 7,36 | |
| | | | MET | 4,44 | | 5,42 | | 6,4 | | 7,38 | | 8,36 | |
| | | 700...140E8C | ZONDER | 8,96 | | 11,78 | | 14,6 | | 17,42 | | 20,24 | |
| | | | MET | 9,96 | | 12,78 | | 15,6 | | 18,42 | | 21,24 | |

| Spanning (V) | F (Hz) | Merkteken motor | OPTIE | AANTAL MOTOREN | | | | | | | |
|------------------|--------|-----------------|--------|----------------|----|-------|----|------|----|--|--|
| | | | | 16 | | 18 | | 20 | | | |
| | | | | Imax | Id | Imax | Id | Imax | Id | | |
| 3F 380 V - 480 V | 50/60 | 1000...235E9A | ZONDER | 70,9 | | 79,7 | | 88,5 | | | |
| | | | MET | 71,9 | | 80,7 | | 89,5 | | | |
| | | 1100...220E9B | ZONDER | 77,78 | | 87,44 | | 97,1 | | | |
| | | | MET | 78,78 | | 88,44 | | 98,1 | | | |
| | | 740...220E8A | ZONDER | 22,9 | | 25,7 | | 28,5 | | | |
| | | | MET | 23,9 | | 26,7 | | 29,5 | | | |
| | | 510...250E8B | ZONDER | 8,34 | | 9,32 | | 10,3 | | | |
| | | | MET | 9,34 | | 10,32 | | 11,3 | | | |
| | | 700...140E8C | ZONDER | 23,06 | | 25,88 | | 28,7 | | | |
| | | | MET | 24,06 | | 26,88 | | 29,7 | | | |

* Optie kast: ventilatie/verwarming/tropisch klimaat met of zonder trafo
N.B.: waarden zonder verbruik vernevelingskast

2 - STROOMSTERKTE APPARAAT MET SCHAKELKAST

2.3.3 - GEMENGDE MOTOR: AC + 1^e TRAP EC

Elektrische gegevens: stroomsterkte +/- 10% bij 20 °C -

Imax: Maximale stroomsterkte - Id: Aanloop stroom

| Spanning (V) | F (Hz) | Merktken motor | OPTIE | AANTAL MOTOREN | | | | | | | | | |
|--------------|--------|----------------|--------|----------------|------|------|-------|------|------|------|------|------|-------|
| | | | | 2 | | 3 | | 4 | | 4 | | 5 | |
| | | | | Imax | Id | Imax | Id | Imax | Id | Imax | Id | Imax | Id |
| 3F 400 V | 50 | 900M9A | ZONDER | 10,2 | 23,5 | 15,5 | 28,8 | 20,8 | 34,1 | 19,9 | 46,5 | 26,1 | 39,4 |
| | | | MET | 11,2 | 24,5 | 16,5 | 29,8 | 21,8 | 35,1 | 20,9 | 47,5 | 27,1 | 40,4 |
| | | 690M9A | ZONDER | 7,9 | 11,1 | 10,9 | 14,1 | 13,9 | 17,1 | 15,3 | 21,7 | 16,9 | 20,1 |
| | | | MET | 8,9 | 12,1 | 11,9 | 15,1 | 14,9 | 18,1 | 16,3 | 22,7 | 17,9 | 21,1 |
| | | 890M9C | ZONDER | 8,8 | 17,9 | 12,7 | 21,8 | 16,6 | 25,7 | 17,1 | 35,3 | 20,5 | 29,6 |
| | | | MET | 9,8 | 18,9 | 13,7 | 22,8 | 17,6 | 26,7 | 18,1 | 36,3 | 21,5 | 30,6 |
| | | 680M9C | ZONDER | 7,2 | 11,9 | 9,5 | 14,2 | 11,8 | 16,5 | 13,9 | 23,3 | 14,1 | 18,8 |
| | | | MET | 8,2 | 12,9 | 10,5 | 15,2 | 12,8 | 17,5 | 14,9 | 24,3 | 15,1 | 19,8 |
| | | 690M8C | ZONDER | 4 | 14,9 | 6,1 | 17 | 8,2 | 19,1 | 7,5 | 29,3 | 10,3 | 21,2 |
| | | | MET | 5 | 15,9 | 7,1 | 18 | 9,2 | 20,1 | 8,5 | 30,3 | 11,3 | 22,2 |
| | | 560M8B | ZONDER | 2,95 | 8,9 | 4 | 9,95 | 5,05 | 11 | 5,4 | 17,3 | 6,1 | 12,05 |
| | | | MET | 3,95 | 9,9 | 5 | 10,95 | 6,05 | 12 | 6,4 | 18,3 | 7,1 | 13,05 |

| Spanning (V) | F (Hz) | Merktken motor | OPTIE | AANTAL MOTOREN | | | | | | | | | |
|--------------|--------|----------------|--------|----------------|------|------|------|------|------|------|------|------|------|
| | | | | 6 | | 6 | | 8 | | 10 | | 12 | |
| | | | | Imax | Id | Imax | Id | Imax | Id | Imax | Id | Imax | Id |
| 3F 400 V | 50 | 900M9A | ZONDER | 31,4 | 44,7 | 30,5 | 57,1 | 41,1 | 67,7 | 51,7 | 78,3 | 62,3 | 88,9 |
| | | | MET | 32,4 | 45,7 | 31,5 | 58,1 | 42,1 | 68,7 | 52,7 | 79,3 | 63,3 | 89,9 |
| | | 690M9A | ZONDER | 19,9 | 23,1 | 21,3 | 27,7 | 27,3 | 33,7 | 33,3 | 39,7 | 39,3 | 45,7 |
| | | | MET | 20,9 | 24,1 | 22,3 | 28,7 | 28,3 | 34,7 | 34,3 | 40,7 | 40,3 | 46,7 |
| | | 890M9C | ZONDER | 24,4 | 33,5 | 24,9 | 43,1 | 32,7 | 50,9 | 40,5 | 58,7 | 48,3 | 66,5 |
| | | | MET | 25,4 | 34,5 | 25,9 | 44,1 | 33,7 | 51,9 | 41,5 | 59,7 | 49,3 | 67,5 |
| | | 680M9C | ZONDER | 16,4 | 21,1 | 18,5 | 27,9 | 23,1 | 32,5 | 27,7 | 37,1 | 32,3 | 41,7 |
| | | | MET | 17,4 | 22,1 | 19,5 | 28,9 | 24,1 | 33,5 | 28,7 | 38,1 | 33,3 | 42,7 |
| | | 690M8B | ZONDER | 12,4 | 23,3 | 11,7 | 33,5 | 15,9 | 37,7 | 20,1 | 41,9 | 24,3 | 46,1 |
| | | | MET | 13,4 | 24,3 | 12,7 | 34,5 | 16,9 | 38,7 | 21,1 | 42,9 | 25,3 | 47,1 |
| | | 560M8B | ZONDER | 7,15 | 13,1 | 7,5 | 19,4 | 9,6 | 21,5 | 11,7 | 23,6 | 13,8 | 25,7 |
| | | | MET | 8,15 | 14,1 | 8,5 | 20,4 | 10,6 | 22,5 | 12,7 | 24,6 | 14,8 | 26,7 |

| Spanning (V) | F (Hz) | Merktken motor | OPTIE | AANTAL MOTOREN | | | | | | | | | |
|--------------|--------|----------------|--------|----------------|-------|------|-------|------|-------|-------|-------|--|--|
| | | | | 14 | | 16 | | 18 | | 20 | | | |
| | | | | Imax | Id | Imax | Id | Imax | Id | Imax | Id | | |
| 3F 400 V | 50 | 900M9A | ZONDER | 72,9 | 99,5 | 83,5 | 136,7 | 94,1 | 147,3 | 104,7 | 157,9 | | |
| | | | MET | 73,9 | 100,5 | 84,5 | 137,7 | 95,1 | 148,3 | 105,7 | 158,9 | | |
| | | 690M9A | ZONDER | 45,3 | 51,7 | 51,3 | 64,1 | 57,3 | 70,1 | 63,3 | 76,1 | | |
| | | | MET | 46,3 | 52,7 | 52,3 | 65,1 | 58,3 | 71,1 | 64,3 | 77,1 | | |
| | | 890M9C | ZONDER | 56,1 | 74,3 | 63,9 | 100,3 | 71,7 | 108,1 | 79,5 | 115,9 | | |
| | | | MET | 57,1 | 75,3 | 64,9 | 101,3 | 72,7 | 109,1 | 80,5 | 116,9 | | |
| | | 680M9C | ZONDER | 36,9 | 46,3 | 41,5 | 60,3 | 46,1 | 64,9 | 50,7 | 69,5 | | |
| | | | MET | 37,9 | 47,3 | 42,5 | 61,3 | 47,1 | 65,9 | 51,7 | 70,5 | | |
| | | 690M8B | ZONDER | 28,5 | 50,3 | 32,7 | 76,3 | 36,9 | 80,5 | 41,1 | 84,7 | | |
| | | | MET | 29,5 | 51,3 | 33,7 | 77,3 | 37,9 | 81,5 | 42,1 | 85,7 | | |
| | | 560M8B | ZONDER | 15,9 | 27,8 | 18 | 41,8 | 20,1 | 43,9 | 22,2 | 46 | | |
| | | | MET | 16,9 | 28,8 | 19 | 42,8 | 21,1 | 44,9 | 23,2 | 47 | | |

* Optie kast: ventilatie/verwarming/tropisch klimaat met of zonder trafo
N.B.: waarden zonder verbruik vernevelingskast

3 - AANSLUITINGEN APPARAAT MET SCHAKELKAST

3.1 - Beveiligingskast

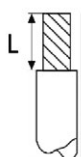
3.1.1 - Grootte van de scheidingschakelaar

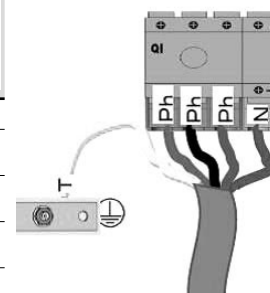
| Spanning (V) | F (Hz) | Merktkenen | AANTAL MOTOREN | | | | | | | | | | | | |
|------------------|--------|---------------|----------------|----|----|----|----|----|-----|-----|-----|-----|-----|-----|-----|
| | | | 1 | 2 | 3 | 4 | 5 | 6 | 8 | 10 | 12 | 14 | 16 | 18 | 20 |
| 3F 400 V | 50 | 1270A9B | 16 | 25 | 25 | 63 | 63 | 63 | 100 | 100 | 100 | 125 | 160 | 160 | 250 |
| | | 980A9B | 16 | 16 | 16 | 25 | 32 | 32 | 63 | 63 | 63 | 100 | 100 | 100 | 125 |
| | | 900A9A | 16 | 16 | 25 | 25 | 32 | 63 | 63 | 63 | 100 | 100 | 100 | 125 | 125 |
| | | 690A9A | 16 | 16 | 16 | 16 | 16 | 25 | 32 | 32 | 63 | 63 | 63 | 63 | 63 |
| | | 890A9C | 16 | 16 | 16 | 25 | 25 | 25 | 63 | 63 | 63 | 63 | 100 | 100 | 100 |
| | | 680A9C | 16 | 16 | 16 | 16 | 16 | 16 | 25 | 25 | 32 | 63 | 63 | 63 | 63 |
| | | 890A9D | 16 | 25 | 25 | 63 | 63 | 63 | 100 | 100 | 100 | 125 | 160 | 160 | 250 |
| | | 700A9D | 16 | 16 | 16 | 25 | 32 | 32 | 63 | 63 | 63 | 100 | 100 | 100 | 125 |
| | | 900A8A | 16 | 16 | 16 | 16 | 25 | 25 | 32 | 63 | 63 | 63 | 63 | 100 | 100 |
| | | 700A8A | 16 | 16 | 16 | 16 | 16 | 16 | 25 | 25 | 32 | 63 | 63 | 63 | 63 |
| | | 690A8B | 16 | 16 | 16 | 16 | 16 | 16 | 25 | 25 | 32 | 32 | 63 | 63 | 63 |
| | | 560A8B | 16 | 16 | 16 | 16 | 16 | 16 | 16 | 16 | 16 | 16 | 25 | 25 | 25 |
| | | 440A8C | 16 | 16 | 16 | 16 | 16 | 16 | 16 | 16 | 16 | 16 | 25 | 25 | 25 |
| | | 330A8C | 16 | 16 | 16 | 16 | 16 | 16 | 16 | 16 | 16 | 16 | 16 | 16 | 16 |
| 3F 400 V - 480 V | 60 | 1100B9A | 16 | 16 | 25 | 25 | 32 | 63 | 63 | 63 | 100 | 100 | 100 | 125 | 125 |
| | | 1000B9B | 16 | 16 | 16 | 25 | 25 | 32 | 63 | 63 | 63 | 63 | 100 | 100 | 100 |
| | | 800B9C | 16 | 16 | 16 | 16 | 16 | 25 | 25 | 32 | 63 | 63 | 63 | 63 | 63 |
| | | 1100B8A | 16 | 16 | 16 | 16 | 25 | 25 | 32 | 63 | 63 | 63 | 63 | 100 | 100 |
| | | 1050B8B | 16 | 16 | 16 | 25 | 25 | 32 | 63 | 63 | 63 | 100 | 100 | 100 | 100 |
| | | 840B8C | 16 | 16 | 16 | 16 | 16 | 16 | 25 | 25 | 32 | 32 | 63 | 63 | 63 |
| | | 520B8D | 16 | 16 | 16 | 16 | 16 | 16 | 16 | 16 | 16 | 25 | 25 | 25 | 32 |
| 3F 400V | 50/60 | 1000...235E9A | 16 | 16 | 16 | 25 | 25 | 32 | 63 | 63 | 63 | 100 | 100 | 100 | 100 |
| | | 1100...220E9B | 16 | 16 | 16 | 25 | 32 | 32 | 63 | 63 | 63 | 100 | 100 | 100 | 125 |
| | | 740...220E8A | 16 | 16 | 16 | 16 | 16 | 16 | 16 | 16 | 25 | 25 | 25 | 32 | 32 |
| | | 510...140E8C | 16 | 16 | 16 | 16 | 16 | 16 | 16 | 16 | 16 | 16 | 16 | 16 | 16 |
| | | 700...140E8C | 16 | 16 | 16 | 16 | 16 | 16 | 16 | 16 | 16 | 25 | 25 | 25 | 32 |

3.1.2 - Voedingsaansluiting

Hoofdvoeding onder de schakelaar Q1

De groen/gele draad moet langer zijn dan de faseadren en zo zijn gemonteerd dat deze als laatste losbreekt.

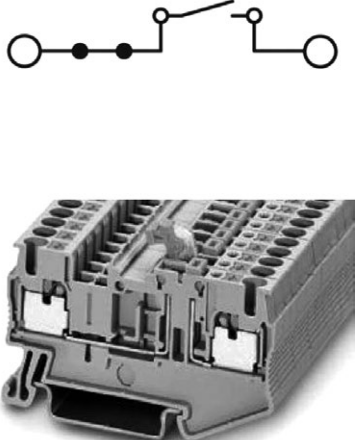
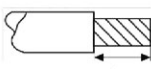
| Kaliber scheidingschakelaar | voorgeschreven voorgeschakelde beveiliging | Icc piek max | AANSLUITING OP SCHAKELAAR / SCHEIDINGSSCHAKELAAR Q1 | | | | |
|-----------------------------|--|--------------|---|-------------------------------|--------------|---------------|---|
| | | | SECTIE VAN DE KABEL | | AANSLUITING | | |
| | | | Massieve kern of meerdrads | Soepele kern met schoen (max) | Schroef type | Aanhaalmoment |  |
| (A) | (A) | (KA) | (mm ²) | (mm ²) | | (Nm) | (mm) |
| 16 | 20 aM | 3 | 1,5.....6 | 4 | M3,5 - PH2 ⊕ | 1,5.....2 | 8,5 |
| 25 | 25 aM | 3,5 | 1,5.....16 | 10 | M4 - PZ2 ⊕ | 2.....2,5 | 9,5 |
| 32 | 40 aM | 4,5 | 1,5.....16 | 10 | M4 - PZ2 ⊕ | 2.....2,5 | 9,5 |
| 63 | 63 gG | 6 | 1,5.....16 | 10 | M4 - PZ2 ⊕ | 2.....2,5 | 9,5 |
| 100 | 100 gG | 10 | 4.....50 | 35 | M6 - PZ2 ⊕ | 2,5.....3 | 13,5 |
| 125 | 125 gG | 10 | 4.....50 | 35 | M6 - PZ2 ⊕ | 2,5.....3 | 15 |
| 160 | 160 gG | 15 | 10.....185 | 185 | M12 - SW6 ○ | 9,5.....10 | 15 |



3 - AANSLUITINGEN APPARAAT MET SCHAKELKAST

3.1.3 - Aansluiting informatie klemmenstrook

Uitschakelbare oranje klemmen

| | | | |
|---|--------------|----------------------|---------|
|  | Klemkleur | | Oranje |
| | Aansluittype | | Push-in |
| Verbinding volgens de norm | | IEC 60947-7-1 | |
| Sectie stijve geleider | min. | 0,14 mm ² | |
| | max. | 4 mm ² | |
| Stijve AWG geleider | min. | 26 | |
| | max. | 12 | |
| Sectie geleider soepel met schoen | min. | 0,14 mm ² | |
| | max. | 2,5 mm ² | |
| AWG geleider soepel met schoen | min. | 26 | |
| | max. | 14 | |
|  | | 8 tot 10 mm | |

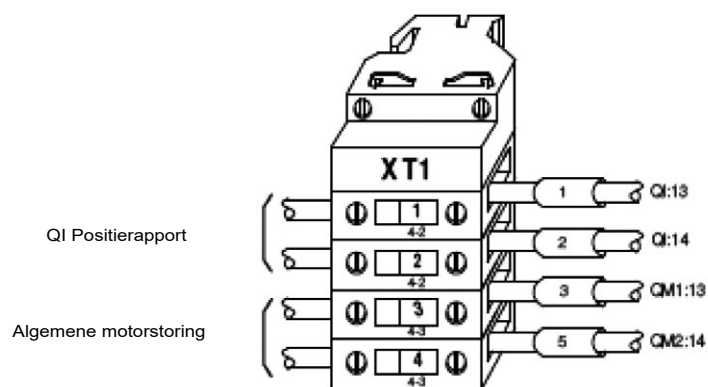
Potentiaalvrij contact

Max. stroomsterkte 2 A (belasting AC1), min. 5 mA.

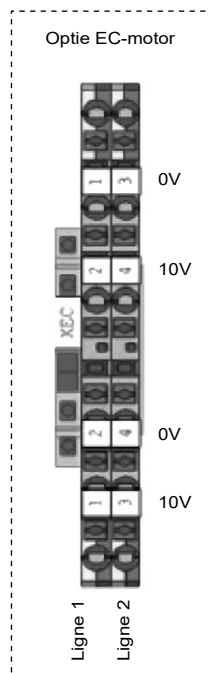
Spanning 12 V tot 230 VAC.

1-2: Open kast zonder spanning

3-4: Open storting



3.1.4 - Aansluiting klemmenstrook 0/10V stuursignaal



In geval van machines met 2 lijnen, moet er één gemeenschappelijke waarde van 0/10 V worden aangesloten op beide hiervoor bestemde klemmenstroken.

3 - AANSLUITINGEN APPARAAT MET SCHAKELKAST

3.2 - regelkast met extra print

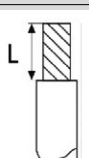
3.2.1 - Grootte van de scheidingschakelaar

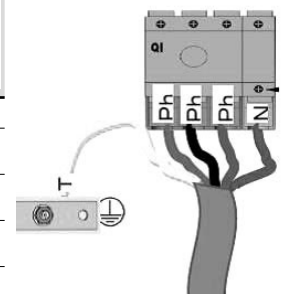
| Spanning (V) | F (Hz) | Merktkenen | AANTAL MOTOREN | | | | | | | | | | | | |
|--------------|--------|---------------|----------------|----|----|----|----|----|-----|-----|-----|-----|-----|-----|-----|
| | | | 1 | 2 | 3 | 4 | 5 | 6 | 8 | 10 | 12 | 14 | 16 | 18 | 20 |
| 3F 400 V | 50 | 1270A9B | 16 | 25 | 25 | 63 | 63 | 63 | 100 | 100 | 100 | 125 | 160 | 160 | 250 |
| | | 980A9B | 16 | 16 | 16 | 25 | 32 | 32 | 63 | 63 | 63 | 100 | 100 | 100 | 125 |
| | | 900A9A | 16 | 16 | 25 | 25 | 32 | 63 | 63 | 63 | 100 | 100 | 100 | 125 | 125 |
| | | 690A9A | 16 | 16 | 16 | 16 | 16 | 25 | 32 | 32 | 63 | 63 | 63 | 63 | 63 |
| | | 890A9C | 16 | 16 | 16 | 25 | 25 | 25 | 63 | 63 | 63 | 63 | 100 | 100 | 100 |
| | | 680A9C | 16 | 16 | 16 | 16 | 16 | 16 | 25 | 25 | 32 | 63 | 63 | 63 | 63 |
| | | 890A9D | 16 | 25 | 25 | 63 | 63 | 63 | 100 | 100 | 100 | 125 | 160 | 160 | 250 |
| | | 700A9D | 16 | 16 | 16 | 25 | 32 | 32 | 63 | 63 | 63 | 100 | 100 | 100 | 125 |
| | | 900A8A | 16 | 16 | 16 | 16 | 25 | 25 | 32 | 63 | 63 | 63 | 63 | 100 | 100 |
| | | 700A8A | 16 | 16 | 16 | 16 | 16 | 16 | 25 | 25 | 32 | 63 | 63 | 63 | 63 |
| | | 690A8B | 16 | 16 | 16 | 16 | 16 | 16 | 25 | 25 | 32 | 32 | 63 | 63 | 63 |
| | | 560A8B | 16 | 16 | 16 | 16 | 16 | 16 | 16 | 16 | 16 | 16 | 25 | 25 | 25 |
| | | 440A8C | 16 | 16 | 16 | 16 | 16 | 16 | 16 | 16 | 16 | 16 | 16 | 25 | 25 |
| | | 330A8C | 16 | 16 | 16 | 16 | 16 | 16 | 16 | 16 | 16 | 16 | 16 | 16 | 16 |
| 3F 400 V | 50/60 | 1000...235E9A | 16 | 16 | 16 | 25 | 25 | 32 | 63 | 63 | 63 | 100 | 100 | 100 | 100 |
| | | 1100...220E9B | 16 | 16 | 16 | 25 | 32 | 32 | 63 | 63 | 63 | 100 | 100 | 100 | 125 |
| | | 740...220E8A | 16 | 16 | 16 | 16 | 16 | 16 | 16 | 16 | 25 | 25 | 25 | 32 | 32 |
| | | 510...140E8C | 16 | 16 | 16 | 16 | 16 | 16 | 16 | 16 | 16 | 16 | 16 | 16 | 16 |
| | | 700...140E8C | 16 | 16 | 16 | 16 | 16 | 16 | 16 | 16 | 25 | 25 | 25 | 32 | 32 |
| 3F 400 V | 50 | 900M9A | | 16 | 25 | 25 | 32 | 63 | 63 | 63 | 100 | 100 | 100 | 125 | 125 |
| | | 690M9C | | 16 | 16 | 16 | 16 | 25 | 32 | 32 | 63 | 63 | 63 | 63 | 63 |
| | | 890M9C | | 16 | 16 | 25 | 25 | 25 | 63 | 63 | 63 | 100 | 100 | 100 | |
| | | 680M9C | | 16 | 16 | 16 | 16 | 16 | 25 | 25 | 32 | 63 | 63 | 63 | 63 |
| | | 690M8B | | 16 | 16 | 16 | 16 | 16 | 25 | 25 | 32 | 32 | 63 | 63 | 63 |
| | | 560M8B | | 16 | 16 | 16 | 16 | 16 | 16 | 16 | 16 | 16 | 25 | 25 | 25 |

3.2.2 - Voedingsaansluiting

Hoofdtoevoeding onder de schakelaar Q1

De groen/gele draad moet langer zijn dan de faseadren en zo zijn gemonteerd dat deze als laatste losbreekt.

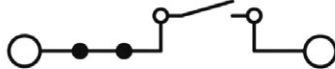
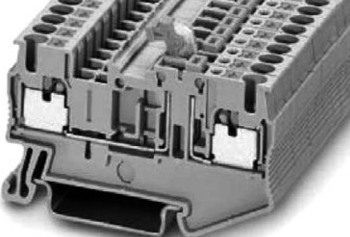
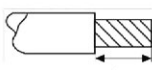
| Kaliber scheidingschakelaar | voorgeschreven voorgeschakelde beveiliging | Icc piek max | AANSLUITING OP SCHAKELAAR / SCHEIDINGSSCHAKELAAR Q1 | | | | |
|-----------------------------|--|--------------|---|-------------------------------|--------------|---------------|---|
| | | | SECTIE VAN DE KABEL | | AANSLUITING | | |
| | | | Massieve kern of meerdraads | Soepele kern met schoen (max) | Schroef type | Aanhaalmoment |  |
| (A) | (A) | (KA) | (mm ²) | (mm ²) | | (Nm) | (mm) |
| 16 | 20 aM | 3 | 1,5.....6 | 4 | M3,5 - PH2 ⊕ | 1,5.....2 | 8,5 |
| 25 | 25 aM | 3,5 | 1,5.....16 | 10 | M4 - PZ2 ⊕ | 2.....2,5 | 9,5 |
| 32 | 40 aM | 4,5 | 1,5.....16 | 10 | M4 - PZ2 ⊕ | 2.....2,5 | 9,5 |
| 63 | 63 gG | 6 | 1,5.....16 | 10 | M4 - PZ2 ⊕ | 2.....2,5 | 9,5 |
| 100 | 100 gG | 10 | 4.....50 | 35 | M6 - PZ2 ⊕ | 2,5.....3 | 13,5 |
| 125 | 125 gG | 10 | 4.....50 | 35 | M6 - PZ2 ⊕ | 2,5.....3 | 15 |
| 160 | 160 gG | 15 | 10.....185 | 185 | M12 - SW6 ⊕ | 9,5.....10 | 15 |



3 - AANSLUITINGEN APPARAAT MET SCHAKELKAST

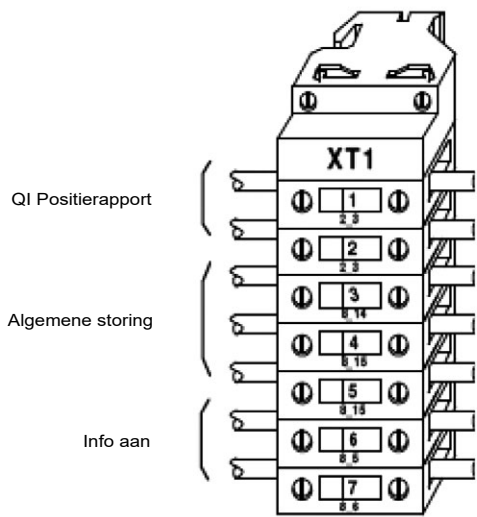
3.2.3 - Aansluiting informatie klemmenstrook

Externe aansluiting op te openen veerklemmen

| | | | |
|---|----------------------------|----------------------|----------------------|
|  | Klemkleur | | Oranje |
| | Aansluittype | | Push-in |
|  | Verbinding volgens de norm | | IEC 60947-7-1 |
| | Sectie stijve geleider | min. | 0,14 mm ² |
| Stijve AWG geleider | min. | 26 | |
| | max. | 12 | |
| Sectie geleider soepel met schoen | min. | 0,14 mm ² | |
| | max. | 2,5 mm ² | |
| AWG geleider soepel met schoen | min. | 26 | |
| | max. | 14 | |
|  | | | 8 tot 10 mm |

- 1-2: Open kast zonder spanning
- 3-4: Open storing
- 6-7: Open droogkoeler uit

Potentiaalvrij contact
 Max. stroomsterkte 2 A (belasting AC1), min. 5 mA.
 Spanning 12 V tot 230 VAC.

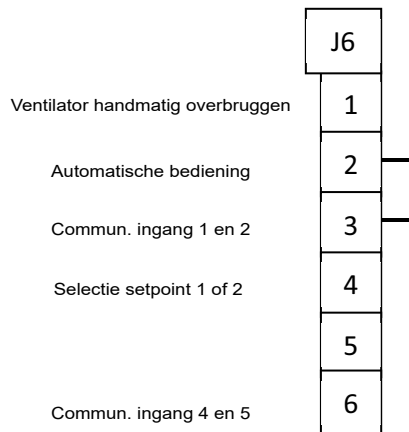


NB: Andere informatie is beschikbaar via potentiaalvrije contacten met gebruik van relaiskaart.
 Voor de communicatie met het GBS-systeem verwijzen wij naar de handleiding van de elektronische kaart.

3.2.4 - Aansluiting klemmenstrook elektronische kaart

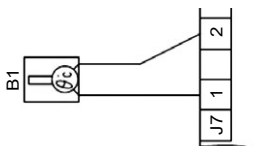
Klemmenstrook J6:

- Voorzie potentiaalvrije contacten
- 1-3 Dicht: Ventilator handmatig overbruggen
- 2-3 Open: Apparaat uit
- 2-3 Dicht: Apparaat mag werken
- 6-4 Open: Regeling op setpoint 1
- 6-4 Gesloten: Regeling op setpoint 2



Klemmenstrook J7:

Buitentemperatuursensor B1



3 - AANSLUITINGEN APPARAAT MET SCHAKELKAST

3.2.5 - Aansluiting klemmenstrook voor optie vrije koeling

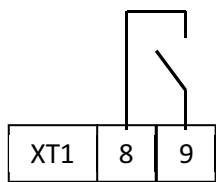
Uitschakelbare oranje klemmen

| | | | |
|---|--------------|----------------------|---------|
|  | Klemkleur | | Grijs |
| | Aansluittype | | Push-in |
| Verbinding volgens de norm | | IEC 60947-7-1 | |
| Sectie stijve geleider | min. | 0,14 mm ² | |
| | max. | 4 mm ² | |
| Stijve AWG geleider | min. | 26 | |
| | max. | 12 | |
| Sectie geleider soepel met schoen | min. | 0,14 mm ² | |
| | max. | 2,5 mm ² | |
| AWG geleider soepel met schoen | min. | 26 | |
| | max. | 14 | |
|  | | 8 tot 10 mm | |

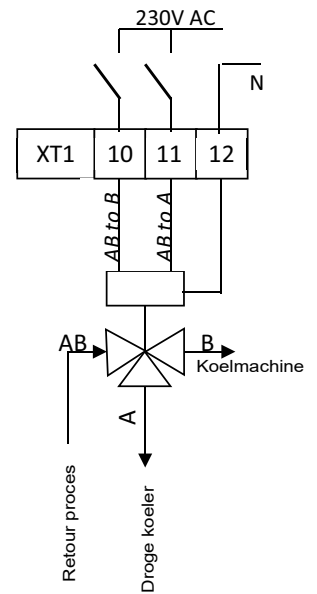
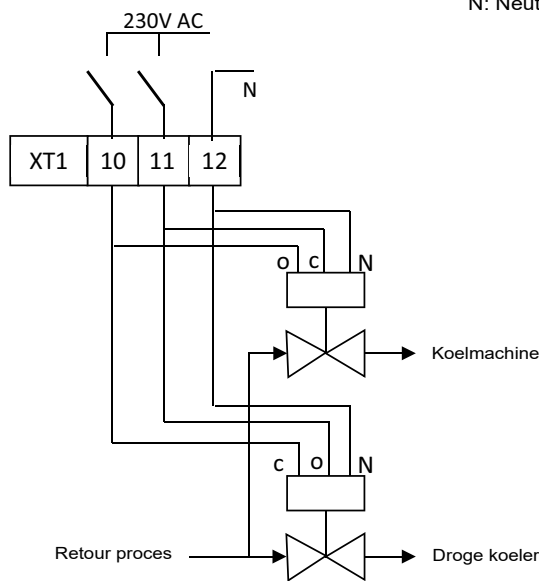
VARIANT BEKABELING TWEE 2-WEGKLEPPEN

VARIANT BEKABELING TWEE 3-WEGKLEPPEN

O: Open
C: Gesloten
N: Neutraal


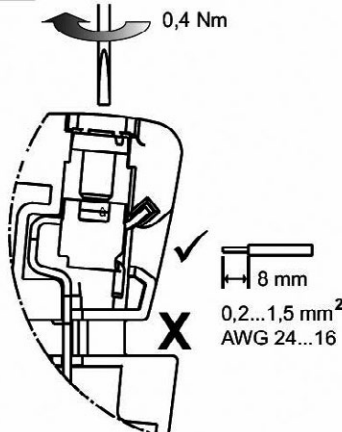



Inschakelvolgorde koelmachine
Indien geen communicatie tussen droge koeler en koelmachine

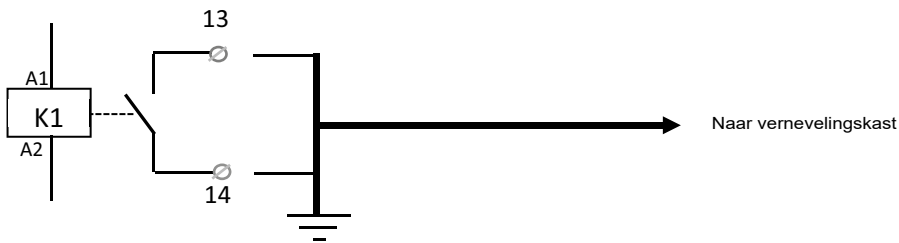


3 - AANSLUITINGEN APPARAAT MET SCHAKELKAST

3.2.6 - Aansluiting klemmenstrook voor optie verneveling

| | | | | |
|---|--------------------------------|---------------------|---------------------|---|
|  | Aansluittype | | Geschroefd PHO |  |
| | Max. aanhaalmoment | | 0,4Nm | |
| | Verbinding volgens de norm | | IEC 609447-1 | |
| | Sectie stijve geleider | min. | 1 mm ² | |
| | | max. | 1,5 mm ² | |
| | stijve AWG geleider | min. | 17 | |
| | | max. | 16 | |
| | Aderdiameter soepel met schoen | min. | 1 mm ² | |
| max. | | 1,5 mm ² | | |
| AWG geleider soepel met schoen | min. | 17 | | |
| | max. | 16 | | |
|  | | 8 tot 10 mm | | |

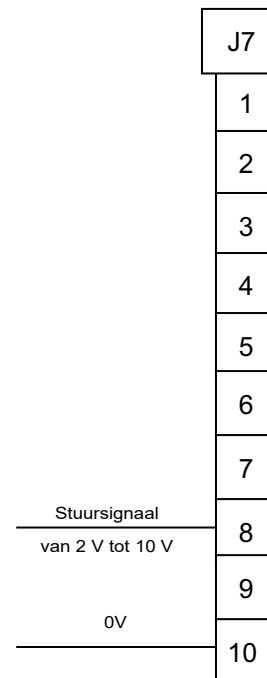
INSCHAKELVOLGORDE VERNEVELING



3.2.7 - Aansluiting instelling max. toerental EC-ventilator

Het max. toerental van de ventilator kan via parameter A114 worden ingesteld of met een signaal 2-10 V tussen klem 8 & 10 van de regelkaart. Het signaal 2-10 V heeft voorrang boven de parameter A114.

Voor de overeenkomsten tussen spanningen en toerentallen raadpleegt u hoofdstuk 4.



3 - AANSLUITINGEN APPARAAT MET SCHAKELKAST

3.3 - Regelkast aangestuurd door koelmachine

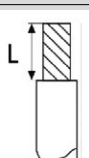
3.3.1 - Grootte van de scheidingschakelaar

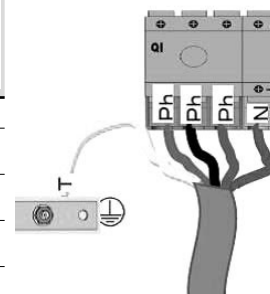
| Spanning (V) | F (Hz) | Merktkenen | AANTAL MOTOREN | | | | | | | | | | | | |
|--------------|--------|---------------|----------------|----|----|----|----|----|-----|-----|-----|-----|-----|-----|-----|
| | | | 1 | 2 | 3 | 4 | 5 | 6 | 8 | 10 | 12 | 14 | 16 | 18 | 20 |
| 3F 400 V | 50 | 1270A9B | 16 | 25 | 25 | 63 | 63 | 63 | 100 | 100 | 100 | 125 | 160 | 160 | 250 |
| | | 980A9B | 16 | 16 | 16 | 25 | 32 | 32 | 63 | 63 | 63 | 100 | 100 | 100 | 125 |
| | | 900A9A | 16 | 16 | 25 | 25 | 32 | 63 | 63 | 100 | 100 | 100 | 100 | 125 | 125 |
| | | 690A9A | 16 | 16 | 16 | 16 | 16 | 25 | 32 | 32 | 63 | 63 | 63 | 63 | 63 |
| | | 890A9C | 16 | 16 | 16 | 25 | 25 | 25 | 63 | 63 | 63 | 63 | 100 | 100 | 100 |
| | | 680A9C | 16 | 16 | 16 | 16 | 16 | 16 | 25 | 25 | 32 | 63 | 63 | 63 | 63 |
| | | 890A9D | 16 | 25 | 25 | 63 | 63 | 63 | 100 | 100 | 100 | 125 | 160 | 160 | 250 |
| | | 700A9D | 16 | 16 | 16 | 25 | 32 | 32 | 63 | 63 | 63 | 100 | 100 | 100 | 125 |
| | | 900A8A | 16 | 16 | 16 | 16 | 25 | 25 | 32 | 63 | 63 | 63 | 63 | 100 | 100 |
| | | 700A8A | 16 | 16 | 16 | 16 | 16 | 16 | 25 | 25 | 32 | 63 | 63 | 63 | 63 |
| | | 690A8B | 16 | 16 | 16 | 16 | 16 | 16 | 25 | 25 | 32 | 32 | 63 | 63 | 63 |
| | | 560A8B | 16 | 16 | 16 | 16 | 16 | 16 | 16 | 16 | 16 | 16 | 25 | 25 | 25 |
| | | 440A8C | 16 | 16 | 16 | 16 | 16 | 16 | 16 | 16 | 16 | 16 | 16 | 25 | 25 |
| | | 330A8C | 16 | 16 | 16 | 16 | 16 | 16 | 16 | 16 | 16 | 16 | 16 | 16 | 16 |
| 3F 400 V | 50/60 | 1000...235E9A | 16 | 16 | 16 | 25 | 25 | 32 | 63 | 63 | 63 | 100 | 100 | 100 | 100 |
| | | 1100...220E9B | 16 | 16 | 16 | 25 | 32 | 32 | 63 | 63 | 63 | 100 | 100 | 100 | 125 |
| | | 740...220E8A | 16 | 16 | 16 | 16 | 16 | 16 | 16 | 16 | 25 | 25 | 25 | 32 | 32 |
| | | 510...140E8C | 16 | 16 | 16 | 16 | 16 | 16 | 16 | 16 | 16 | 16 | 16 | 16 | 16 |
| | | 700...140E8C | 16 | 16 | 16 | 16 | 16 | 16 | 16 | 16 | 25 | 25 | 25 | 32 | 32 |
| 3F 400 V | 50 | 900M9A | | 16 | 25 | 25 | 32 | 63 | 63 | 63 | 100 | 100 | 100 | 125 | 125 |
| | | 690M9A | | 16 | 16 | 16 | 16 | 25 | 32 | 32 | 63 | 63 | 63 | 63 | 63 |
| | | 890M9C | | 16 | 16 | 25 | 25 | 25 | 63 | 63 | 63 | 63 | 100 | 100 | 100 |
| | | 680M9C | | 16 | 16 | 16 | 16 | 16 | 25 | 25 | 32 | 63 | 63 | 63 | 63 |
| | | 690M8B | | 16 | 16 | 16 | 16 | 16 | 25 | 25 | 32 | 32 | 63 | 63 | 63 |
| | | 560M8B | | 16 | 16 | 16 | 16 | 16 | 16 | 16 | 16 | 16 | 25 | 25 | 25 |

3.3.2 - Voedingsaansluiting

Hoofdtoeding onder de schakelaar Q1

De groen/gele draad moet langer zijn dan de faseadren en zo zijn gemonteerd dat deze als laatste losbreekt.

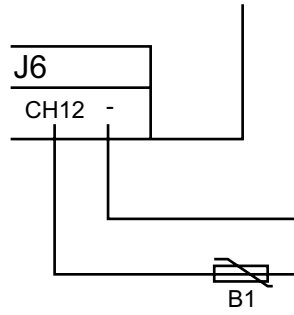
| Kaliber scheidingschakelaar | voorgeschreven voorgeschakelde beveiliging | Icc piek max | AANSLUITING OP SCHAKELAAR / SCHEIDINGSSCHAKELAAR Q1 | | | | |
|-----------------------------|--|--------------|---|-------------------------------|--------------|---------------|---|
| | | | SECTIE VAN DE KABEL | | AANSLUITING | | |
| | | | Massieve kern of meerdraads | Soepele kern met schoen (max) | Schroef type | Aanhaalmoment |  |
| (A) | (A) | (KA) | (mm ²) | (mm ²) | | (Nm) | (mm) |
| 16 | 20 aM | 3 | 1,5.....6 | 4 | M3,5 - PH2 ⊕ | 1,5.....2 | 8,5 |
| 25 | 25 aM | 3,5 | 1,5.....16 | 10 | M4 - PZ2 ⊕ | 2.....2,5 | 9,5 |
| 32 | 40 aM | 4,5 | 1,5.....16 | 10 | M4 - PZ2 ⊕ | 2.....2,5 | 9,5 |
| 63 | 63 gG | 6 | 1,5.....16 | 10 | M4 - PZ2 ⊕ | 2.....2,5 | 9,5 |
| 100 | 100 gG | 10 | 4.....50 | 35 | M6 - PZ2 ⊕ | 2,5.....3 | 13,5 |
| 125 | 125 gG | 10 | 4.....50 | 35 | M6 - PZ2 ⊕ | 2,5.....3 | 15 |
| 160 | 160 gG | 15 | 10.....185 | 185 | M12 - SW6 ⊕ | 9,5.....10 | 15 |



3 - AANSLUITINGEN APPARAAT MET SCHAKELKAST

3.3.3 - Aansluiting buitentemperatuursensor

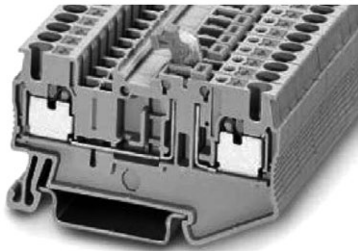
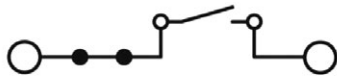
Klemmenstrook J6: klemmen CH12



Sonde température extérieure
 Outdoor temperature sensor
 Außentemperaturfühler
 Sonda de temperatura exterior
 Sonda temperatura esterna

3.3.4 - Aansluiting informatie klemmenstrook

Externe aansluiting op te openen veerklemmen



| | | |
|-----------------------------------|---------------|----------------------|
| Klemkleur | Oranje | |
| Aansluittype | Push-in | |
| Verbinding volgens de norm | IEC 60947-7-1 | |
| Sectie stijve geleider | min. | 0,14 mm ² |
| | max. | 4 mm ² |
| Stijve AWG geleider | min. | 26 |
| | max. | 12 |
| Sectie geleider soepel met schoen | min. | 0,14 mm ² |
| | max. | 2,5 mm ² |
| AWG geleider soepel met schoen | min. | 26 |
| | max. | 14 |
| | | 8 tot 10 mm |

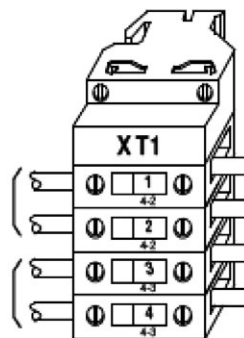
1-2: Open kast zonder spanning
 3-4: Open storing

Potentiaalvrij contact

Max. stroomsterkte 2 A (belasting AC1), min. 5 mA. Spanning 12 V tot 230 VAC.

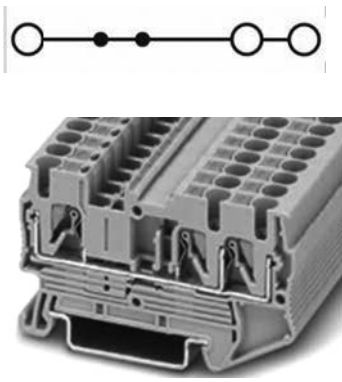
QI Positierapport

Algemene motorstoring

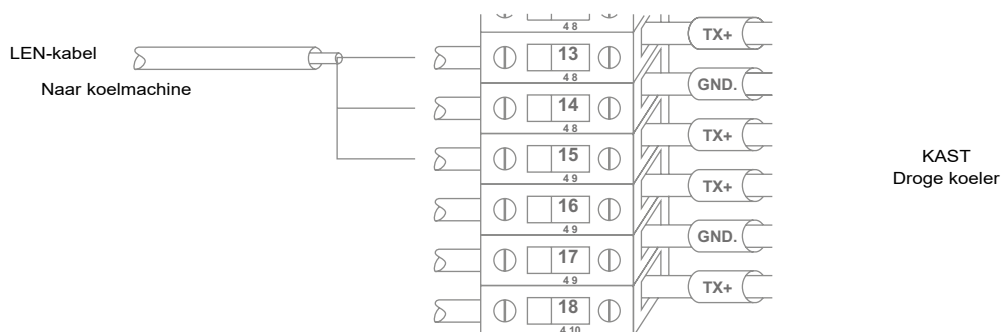


3 - AANSLUITINGEN APPARAAT MET SCHAKELKAST

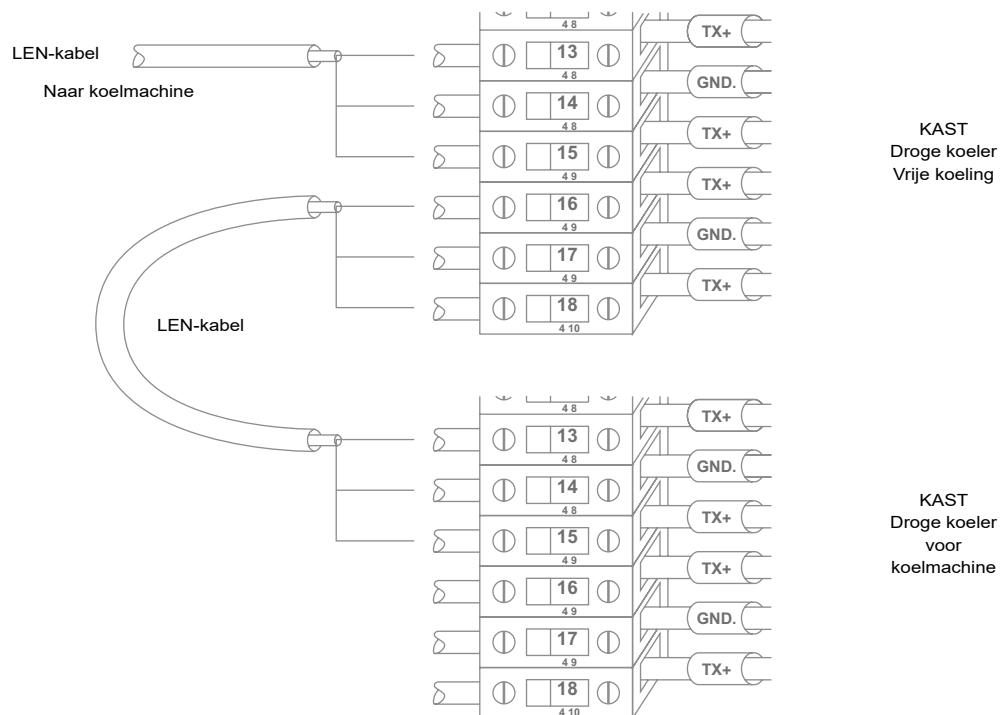
3.3.5 - Aansluiting klemmenstrook van de communicatie met de koelmachine

| | | |
|---|----------------------------|----------------------|
|  | Klemkleur | Grijs |
| | Aansluittype | Push-in |
| | Verbinding volgens de norm | IEC 60947-7-1 |
| Sectie stijve geleider | min. | 0,14 mm ² |
| | max. | 4 mm ² |
| Stijve AWG geleider | min. | 26 |
| | max. | 12 |
| Sectie geleider soepel met schoen | min. | 0,14 mm ² |
| | max. | 2,5 mm ² |
| AWG geleider soepel met schoen | min. | 26 |
| | max. | 14 |
|  | | 8 tot 10 mm |

3.3.5.1 - Aansluiting met een enkele koelmachine






3.3.5.2 - Aansluiting met een koelmachine en 2 droge koelers

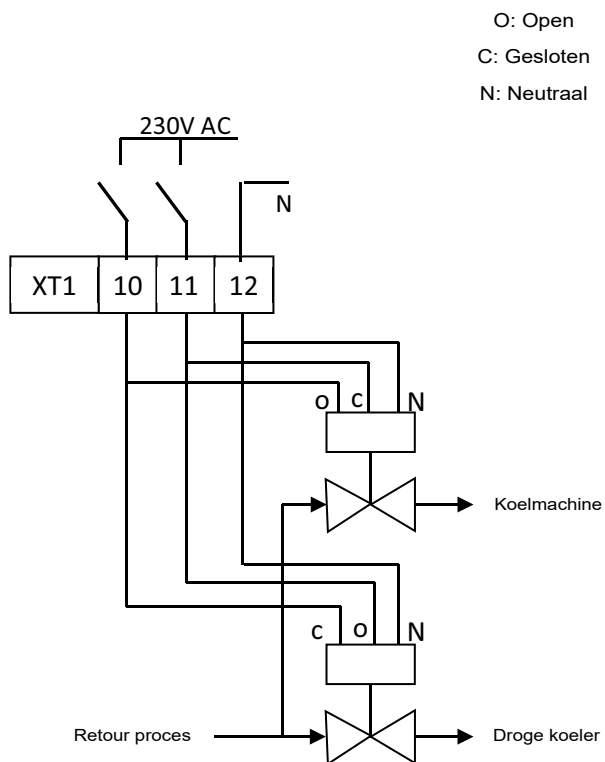


3 - AANSLUITINGEN APPARAAT MET SCHAKELKAST

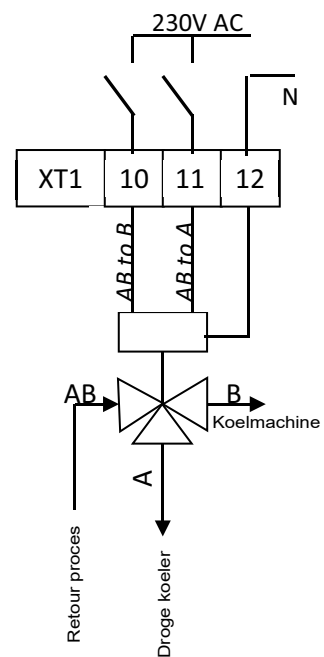
3.3.6 - Aansluiting klemmenstrook voor optie vrije koeling

| | | | |
|---|----------------------------|----------------------|----------------------|
|  | Klemkleur | | Grijs |
| | Aansluittype | | Push-in |
|  | Verbinding volgens de norm | | IEC 60947-7-1 |
| | Sectie stijve geleider | min. | 0,14 mm ² |
| Stijve AWG geleider | min. | 26 | |
| | max. | 12 | |
| Sectie geleider soepel met schoen | min. | 0,14 mm ² | |
| | max. | 2,5 mm ² | |
| AWG geleider soepel met schoen | min. | 26 | |
| | max. | 14 | |
|  | | | 8 tot 10 mm |

VARIANT BEKABELING TWEË 2-WEGKLEPPEN



VARIANT BEKABELING 3-WEGKLEPPEN



4 - OVEREENKOMST TOERENTAL STUURSIGNAAL VAN DE EC-VENTILATOREN

| Toerental van de EC-ventilatoren in functie van het stuursignaal (0-10 V) | | | | | |
|---|-----------------|------|-----|-----|-----|
| Signaal (volt) | N (tpm) +/- 10% | | | | |
| | E9A | E9B | E8A | E8B | E8C |
| 10 | 1000 | 1105 | 740 | 510 | 700 |
| 9 | 940 | 994 | 735 | 510 | 631 |
| 8 | 890 | 880 | 725 | 510 | 560 |
| 7 | 802 | 764 | 653 | 454 | 487 |
| 6 | 713 | 646 | 580 | 396 | 413 |
| 5 | 613 | 527 | 495 | 334 | 337 |
| 4 | 499 | 407 | 410 | 269 | 260 |
| 3 | 373 | 284 | 316 | 199 | 182 |
| 2 | 235 | 161 | 220 | 125 | 102 |

Voor apparaten met regelkast kan het maximale toerental van de ventilatoren worden ingesteld:

- Parameter A114: Instelling van 2 tot 10V in stappen van 1
- Via signaal 2-10 V op J7 klem 8 en 10

Het kwaliteitsbeheerssysteem van de montagelocatie van dit product is gecertificeerd volgens de eisen van de ISO 9001 norm (laatste actuele versie) na een beoordeling door een erkend onafhankelijk extern bedrijf.

Het milieubeheerssysteem van de montagelocatie van dit product is gecertificeerd volgens de eisen van de ISO 14001 norm (laatste actuele versie) na een beoordeling door een erkend onafhankelijk extern bedrijf.

Het systeem voor gezondheid en veiligheid op het werk van de montagelocatie van dit product is gecertificeerd volgens de eisen van de ISO 45001 norm (laatste actuele versie) na een beoordeling door een erkend onafhankelijk extern bedrijf.

Neem contact op met uw verkoopvertegenwoordiger voor meer informatie

Carrier, Rte de Thil - 01120 Montluel, Frankrijk.

De fabrikant behoudt zich het recht voor om de specificaties van het product zonder voorafgaande kennisgeving te wijzigen.

Gedrukt in de Europese Unie.