

# COADIS LINE 600



UNITÉS DE CONFORT  
CASSETTE À EFFET COANDĂ



**LIVRAISON  
EN 5 JOURS**



## LES TAILLES DISPONIBLES (2 OU 4 TUBES)

### CONDITIONS EUROVENT **VALEURS CERTIFIÉES EUROVENT**

- Régime Froid : température d'eau : +7/+12°C, température d'entrée d'air : +27°C (50% HR)
- Régime Chaud (2T) : température d'eau : +45/+40°C, température d'entrée d'air : +20°C
- Régime Chaud (4T) : température d'eau : +65/+55°C, température d'entrée d'air : +20°C

COADIS LINE	MOTEUR EC TENSION (V)	P. FRIGORIFIQUE (W)		PUISSANCE CALORIFIQUE (W)	PUISSANCE ACOUSTIQUE LW dB(A)	PUISSANCE ÉLECTRIQUE (W)
		TOTALE	SENSIBLE			
612 HEE	4,9	1745	1561	2070	49	17
	3,4	1403	1229	1650	42	8
	2,5	1221	1029	1404	37	5
632 HEE	6,7	4425	3281	4200	58	38
	5,3	3596	2630	3389	51	21
	3	2190	1530	1970	38	6
634 HEE	5,3	3136	2410	2637	51	21
	4,6	2822	2142	2444	48	15
	3	2040	1470	1960	38	6

## CONCEPTION INNOVANTE

- Châssis nouvelle génération alliant PSE à forte densité intégrant les fonctionnalités thermiques et phoniques liées, ABS PC et tôle de fond nervurée en acier galvanisé rigidifiant l'ensemble.
- Châssis de dimension unique pour toutes les tailles, adapté en base aux trames de faux plafond 600x600 mm.
- Connexions hydrauliques, aérauliques et électriques sur la même face facilitant le montage et l'accès lors des interventions de maintenance.
- Amenée d'air neuf hygiénique avec manchette de diamètre 100 mm intégrée directement au châssis avec bouchon amovible.



## FONCTION

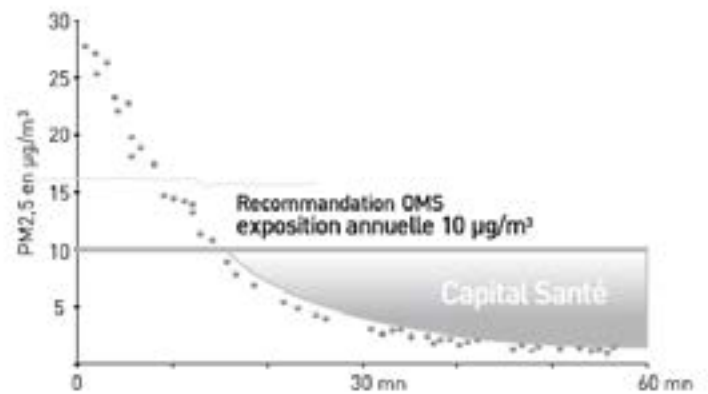


L'air que nous respirons est rempli de particules fines qui pénètrent plus ou moins profondément dans le système respiratoire.

La fonction EPURE (système d'épuration d'air) permet un abattement particulaire au-delà des recommandations de l'OMS afin de descendre en dessous des  $10 \mu\text{g}/\text{m}^3$  sur les PM2.5 en moins d'une heure. Soit une réduction de 50% à 90% de cette masse de particules.

EPURE c'est l'alliance de l'ensemble des éléments constituant la COADIS LINE :

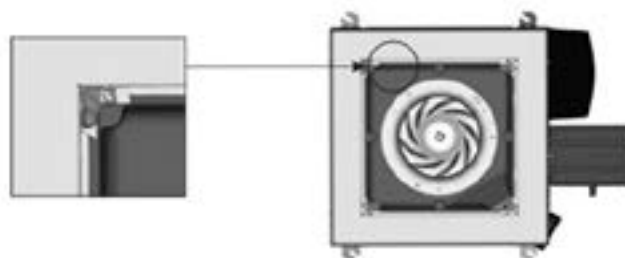
- Une veine d'air protégée, évitant l'aspiration des particules présentes dans les faux plafonds.
- Un traitement homogène de la pièce grâce à une diffusion d'air optimisée sur 180° ou 360° par effet Coandă et un taux de brassage d'air adapté.
- Une filtration locale pièce par pièce à très haute efficacité sur les particules fines PM2.5.
- Surface filtrante X10.



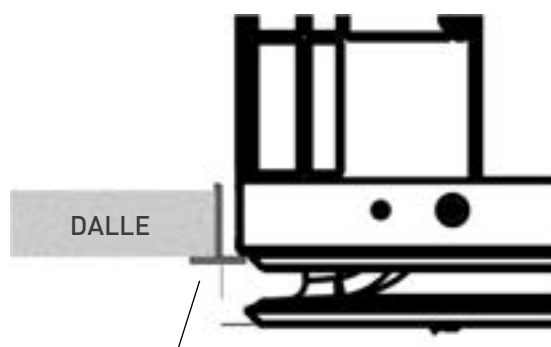
## CONFORT D'INSTALLATION ET D'EXPLOITATION

COADIS LINE a été conçue pour faciliter la pose et limiter les interventions sur site :

- Gabarit de pose fourni avec chaque unité permettant de tracer rapidement les points d'ancrage au plafond.
- Poids et encombrement facilitant la manutention et la mise en place.
- Pattes de fixation montées avec système antiripage pour le maintien des tiges filetées lors de l'accroche et de la mise à niveau.
- Verrou de sécurité permettant de suspendre le diffuseur pour avoir les mains libres pendant la phase de serrage des vis de fixation.
- Plaque technique regroupant l'ensemble des connexions (électriques, aérauliques et hydrauliques) sur une face.
- Manchette d'amenée d'air neuf hygiénique avec bouchon intégré directement au châssis (aucun montage nécessaire).
- Large boîtier électrique à fermeture mono point permettant d'accueillir l'ensemble des kits régulation de la gamme CIAT (platine à montage rapide avec faisceau électrique pré câblé).
- Accès aux éléments intérieurs sans ouvrir les faux plafonds, grille porte filtre à ouverture rapide et montée sur charnière de maintien pour une plus grande liberté de mouvement lors des interventions.

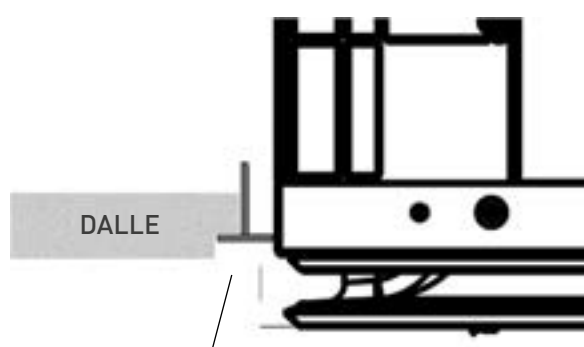


## INTÉGRATION EN FAUX PLAFOND



Profil en T 24 mm

Position de montage avec faux plafond  
600 x 600 mm sur profil en T

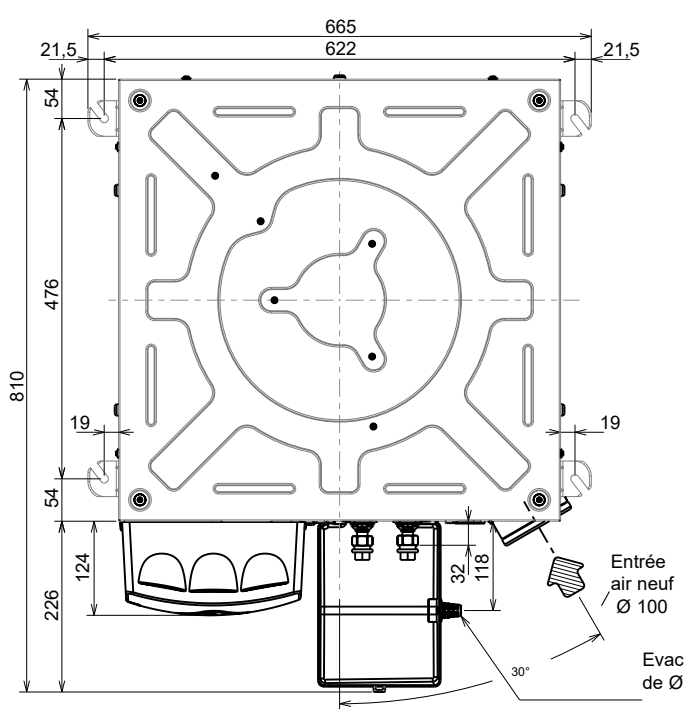
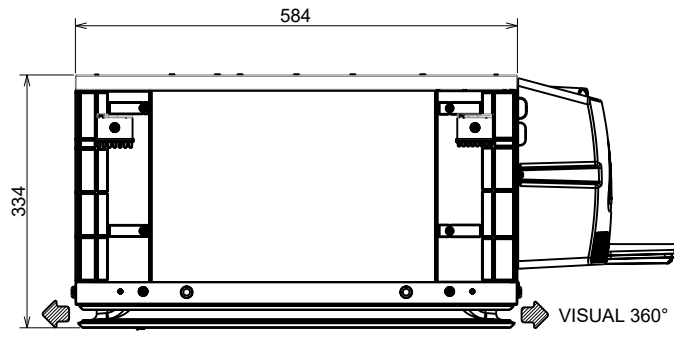
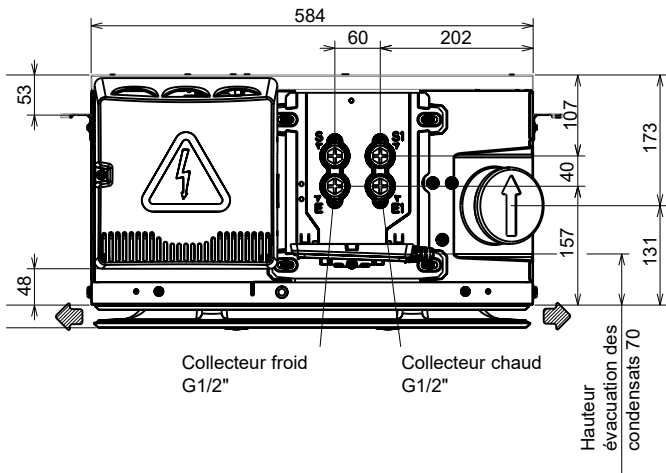


Profil en T 15 mm avec joint creux de 8 mm

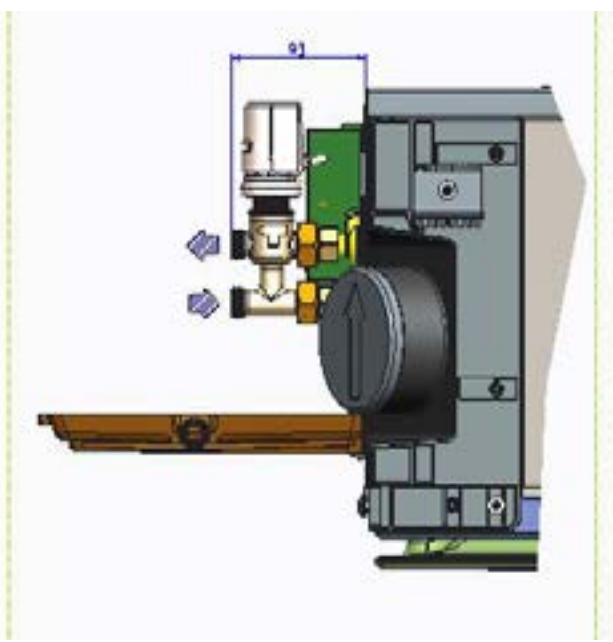
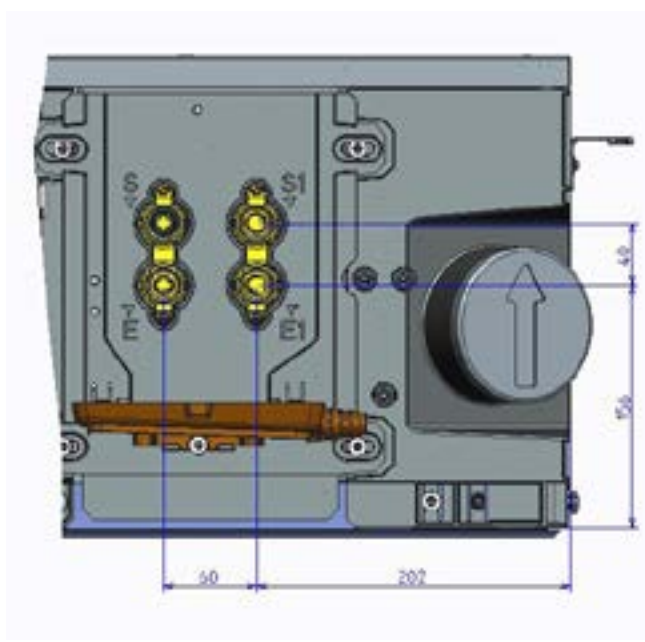
Position de montage avec faux plafond  
600 x 600 mm sur profil en T avec joint  
creux 8 mm

Note : non compatible avec faux-plafond bacs acier et fixation type clip-in.

# ENCOMBREMENTS



Poids (kg)			
	Coadis Line 600	Diffuseur	Total
612	15	3,5	18,5
622	16,5		20
632	18		21,5
624	17		20,5
634	18,5		22



# LA RÉGULATION DISPONIBLE

## V30

### La performance individualisée

- Un seul terminal électronique répondant à tous les besoins de régulations individuelles.
- La performance d'une régulation électronique configurable sur site par switches.
- Gestion d'un contact de fenêtre pour économies d'énergie.
- 3 vitesses de ventilation à sélection manuelle.
- Contrôle sur la ventilation ou sur la(les) vanne(s).



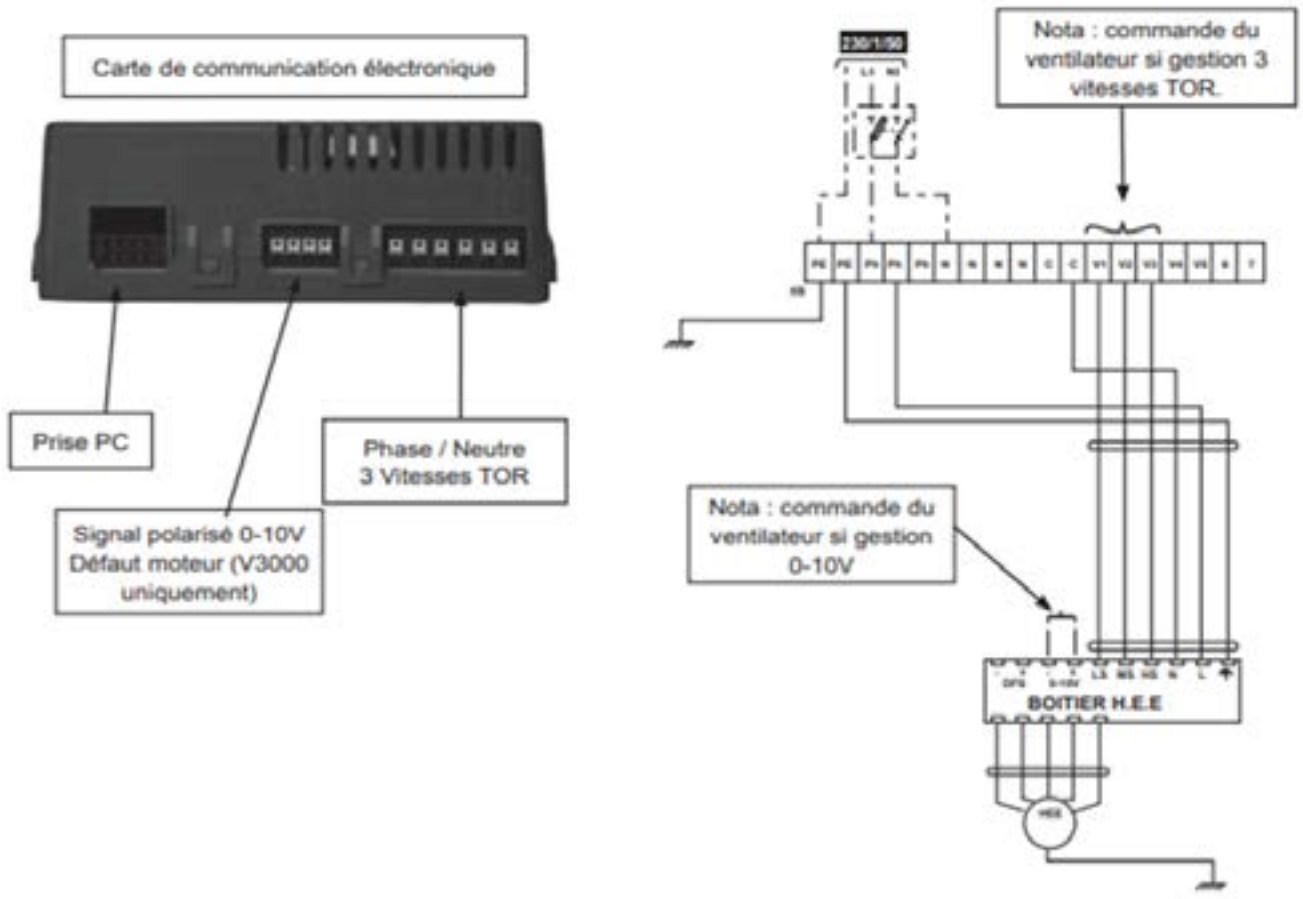
## CHOIX DES VITESSES DE FONCTIONNEMENT

### ■ MOTEUR HEE






Choix des vitesses de fonctionnement :

- Avec pilotage 0 - 10V, réglage via le régulateur
- Avec pilotage 3 vitesses TOR, réglage via le boîtier de contrôle (en option)

Note : pour plus de renseignements se référer au manuel d'instructions N11-47.



## TARIFS

COADIS LINE 600 2 TUBES ET 4 TUBES	612 HEE		632 HEE		634 HEE	
	CODE	€ HT	CODE	€ HT	CODE	€ HT
Cassette 600x600 COADIS LINE 	7401351	1097	7401353	1262	7401358	1370
Grille 360° EPURE	7510137	156	7510137	156	7510137	156
Grille 180° EPURE	7510141	156	7510141	156	7510141	156
Thermostat V30 ambiance Mural 	7166782	121	7166782	121	7166782	121
Sonde change over 2,5m pour thermostat V30 ambiance 	7209243	19	7209243	19	7209243	19
Kit vannes 4 voies 	7301641	145	7301641	145	7301641	145
Kit pompe de relevage 	7498012	182	7498012	182	7498012	182
Kit rehausse	7510131	125	7510131	125	7510131	125
Kit boîtier réglage vitesse moteur HEE pour gestion 3 vitesses	7213179	279	7213179	279	7213179	279