

humiSteam Basic

umidificatori

humidifiers

CAREL



ITA Manuale d'uso

ENG User manual

**LEGGI E CONSERVA
QUESTE ISTRUZIONI**

**READ AND SAVE
THESE INSTRUCTIONS**

AVVERTENZE

Gli umidificatori CAREL sono prodotti avanzati, il cui funzionamento è specificato nella documentazione tecnica fornita col prodotto o scaricabile, anche anteriormente all'acquisto, dal sito internet www.carel.com. Ogni prodotto CAREL, in relazione al suo avanzato livello tecnologico, necessita di una fase di qualifica/configurazione/programmazione affinché possa funzionare al meglio per l'applicazione specifica. La mancanza di tale fase di studio, come indicata nel manuale, può generare malfunzionamenti nei prodotti finali di cui CAREL non potrà essere ritenuta responsabile.

Il cliente (costruttore, progettista o installatore dell'equipaggiamento finale) si assume ogni responsabilità e rischio in relazione alla configurazione del prodotto per il raggiungimento dei risultati previsti in relazione all'installazione e/o equipaggiamento finale specifico. CAREL in questo caso, previo accordi specifici, può intervenire come consulente per la buona riuscita della installazione/start-up macchina/utilizzo, ma in nessun caso può essere ritenuta responsabile per il buon funzionamento dell'umidificatore ed impianto finale qualora non siano state seguite le avvertenze o raccomandazioni descritte in questo manuale, o in altra documentazione tecnica del prodotto. In particolare, senza esclusione dell'obbligo di osservare le anzidette avvertenze o raccomandazioni, per un uso corretto del prodotto si raccomanda di prestare attenzione alle seguenti avvertenze:

- **PERICOLO SCOSSE ELETTRICHE**

L'umidificatore contiene componenti sotto tensione elettrica. Togliere l'alimentazione di rete prima di accedere a parti interne, in caso di manutenzione e durante l'installazione.

- **PERICOLO PERDITE D'ACQUA**

L'umidificatore carica/scarica automaticamente e costantemente quantità d'acqua. Malfunzionamenti nei collegamenti o nell'umidificatore possono causare perdite.

- **PERICOLO DI USTIONE**

L'umidificatore contiene componenti ad alta temperatura, ed eroga vapore a 100°C/ 212°F.

Attenzione:

- L'installazione del prodotto deve obbligatoriamente comprendere una connessione di terra, utilizzando l'apposito morsetto di colore giallo-verde presente nell'umidificatore.
- Condizioni ambientali e tensione di alimentazione devono essere conformi ai valori specificati nelle etichette 'dati di targa' del prodotto.
- Il prodotto è progettato esclusivamente per umidificare ambienti in modo diretto o mediante sistemi di distribuzione (condotte).
- Installazione, utilizzo e manutenzione devono essere eseguite da personale qualificato, consapevole delle precauzioni necessarie e in grado di effettuare correttamente le operazioni richieste.
- Per la produzione di vapore si deve utilizzare esclusivamente acqua con caratteristiche indicate nel presente manuale.
- Tutte le operazioni sul prodotto devono essere eseguite secondo le istruzioni contenute nel presente manuale e nelle etichette applicate al prodotto. Usi e modifiche non autorizzati dal produttore sono da considerarsi impropri. CAREL non si assume alcuna responsabilità per tali utilizzi non autorizzati.
- Non tentare di aprire l'umidificatore in modi diversi da quelli indicati nel manuale.
- Attenersi alle normative vigenti nel luogo in cui si installa l'umidificatore.
- Tenere l'umidificatore fuori dalla portata di bambini e animali.
- Non installare e utilizzare il prodotto nelle vicinanze di oggetti che possono danneggiarsi a contatto con l'acqua (o condensa d'acqua). CAREL declina ogni responsabilità per danni conseguiti o diretti a seguito di perdite d'acqua dell'umidificatore.
- Non utilizzare prodotti chimici corrosivi, solventi o detersivi aggressivi per pulire le parti interne ed esterne dell'umidificatore, salvo non vi siano indicazioni specifiche nei manuali d'uso.
- Non fare cadere, battere o scuotere l'umidificatore, poiché le parti interne e di rivestimento potrebbero subire danni irreparabili.

CAREL adotta una politica di continuo sviluppo. Pertanto si riserva il diritto di effettuare modifiche e miglioramenti a qualsiasi prodotto descritto nel presente documento senza preavviso. I dati tecnici presenti nel manuale possono subire modifiche senza obbligo di preavviso.

La responsabilità di CAREL in relazione al proprio prodotto è regolata dalle condizioni generali di contratto CAREL pubblicate nel sito www.carel.com e/o da specifici accordi con i clienti; in particolare, nella misura consentita dalla normativa applicabile, in nessun caso CAREL, i suoi dipendenti o le sue


filiali/filiate saranno responsabili di eventuali mancati guadagni o vendite, perdite di dati e di informazioni, costi di merci o servizi sostitutivi, danni a cose o persone, interruzioni di attività, o eventuali danni diretti, indiretti, incidentali, patrimoniali, di copertura, punitivi, speciali o consequenziali in qualunque modo causati, siano essi contrattuali, extra contrattuali o dovuti a negligenza o altra responsabilità derivanti dall'utilizzo del prodotto o dalla sua installazione, anche se CAREL o le sue filiali/affiliate siano state avvisate della possibilità di danni.

SMALTIMENTO

L'umidificatore è composto da parti di metallo e parti di plastica. In riferimento alla Direttiva 2002/96/CE del Parlamento Europeo e del Consiglio del 27 gennaio 2003 e alle relative normative nazionali di attuazione, informiamo che:

1. sussiste l'obbligo di non smaltire i RAEE come rifiuti urbani e di effettuare, per detti rifiuti, una raccolta separata;
2. per lo smaltimento vanno utilizzati i sistemi di raccolta pubblici o privati previsti dalla legge locali. È inoltre possibile riconsegnare al distributore l'apparecchiatura a fine vita in caso di acquisto di una nuova;
3. questa apparecchiatura può contenere sostanze pericolose: un uso improprio o uno smaltimento non corretto potrebbe avere effetti negativi sulla salute umana e sull'ambiente;
4. il simbolo (contenitore di spazzatura su ruote barrato) riportato sul prodotto o sulla confezione e sul foglio istruzioni indica che l'apparecchiatura è stata immessa sul mercato dopo il 13 Agosto 2005 e che deve essere oggetto di raccolta separata;
5. in caso di smaltimento abusivo dei rifiuti elettrici ed elettronici sono previste sanzioni stabilite dalle vigenti normative locali in materia di smaltimento.

Garanzia sui materiali: 2 anni (dalla data di produzione, escluse le parti di consumo).

Omologazioni: la qualità e la sicurezza dei prodotti CAREL sono garantite dal sistema di progettazione e produzione certificato ISO 9001, nonché dal marchio .

Indice

1. INTRODUZIONE E MONTAGGIO	7	8. ALLARMI	20
1.1 humiSteam basic (UEY*)	7	9. MANUTENZIONE E PARTI DI RICAMBIO	22
1.2 Dimensioni e pesi	7	9.1 Parti di ricambio modelli UE001...UE018	22
1.3 Apertura dell'imballo	7	9.2 Parti di ricambio modelli UE025...UE065	24
1.4 Posizionamento	7	9.3 Pulizia e manutenzione cilindro	26
1.5 Fissaggio a parete	7	9.4 Scarico meccanico acqua del cilindro	26
1.6 Rimozione del cofano frontale	8	9.5 Collegamento cilindro modelli trifase UE025...UE065	26
1.7 Montaggio del cofano frontale	9	9.6 Pulizia e manutenzione altri componenti	27
1.8 Componenti ed accessori	9	10. SCHEMI ELETTRICI	28
2. COLLEGAMENTI IDRAULICI	10	10.1 Schema modelli monofase UE001...UE009	28
2.1 Acqua di alimentazione	11	10.2 Schema modelli trifase UE003...UE018	29
2.2 Acqua di drenaggio	11	10.3 Schema modelli trifase UE025...UE065	30
3. DISTRIBUZIONE DEL VAPORE	12	11. CARATTERISTICHE GENERALI E MODELLI	31
3.1 Distributori CAREL a getto (SDPOEM00**)	12	11.1 Modelli humiSteam Basic e caratteristiche elettriche	31
3.2 Distributori CAREL lineari per condotte d'aria (DP***DRO)	12	11.2 Caratteristiche tecniche	32
3.3 Distributori CAREL ventilati per ambiente (VSDU0A*, solo modelli UE001...UE018)	12	11.3 Modelli tubi condotta vapore	32
3.4 Tubo di condotta vapore	13	11.4 Modelli di distributori di vapore a getto concentrato	33
3.5 Tubo di drenaggio condensa	13	11.5 Modelli di distributori lineari e installazioni tipiche	33
4. COLLEGAMENTI ELETTRICI	14	11.6 Tabella parametro b1	35
4.1 Predisposizioni passaggio dei cavi elettrici	14	11.7 Controllo della scheda via rete	39
4.2 Collegamento cavo di alimentazione elettrica	14	11.8 Controllo della produzione attraverso le variabili I62 e I63	40
4.3 Segnali di comando produzione vapore (M2.1 - M2.7)	14	11.9 Lettura storico allarmi via rete	40
4.4 Contatto allarme (M5.1 - M5.2)	15	11.10 Perdita di comunicazione via rete	40
4.5 Contatto ausiliario: presenza richiesta di produzione, comando ventilatore esterno) (M14.1 - M14.3)	15	11.11 Protocollo Modbus® nelle schede UEY	40
5. TERMINALE REMOTO E RETE DI SUPERVISIONE	16	11.12 Exceptions gestite	40
5.1 Terminale display remoto	16	12. FUNZIONI AVANZATE	41
5.2 Rete di supervisione RS 485 (M1.1-M1.3)	16	12.1 Principio di funzionamento	41
6. AVVIO E INTERFACCIA UTENTE	17	12.2 Principi di regolazione	41
6.1 Avvio	17	12.3 Conducibilità acqua d'alimentazione	41
6.2 Spegnimento	17	12.4 Scarico automatico dell'acqua	41
6.3 Display	17	12.5 Gestione automatica mancanza di acqua di alimentazione	42
6.4 Tastiera	17	12.6 Oscillazione relè d'allarme	42
6.5 Visualizzazione principale	17	12.7 Gestione contatto ausiliario (presenza richiesta ventilatore)	42
6.6 Disabilitazioni	17	12.8 Procedura manuale	42
6.7 Parametri: Richiamo valori di fabbrica	18	12.9 LED della scheda di controllo	42
6.8 Visualizzazione release Software	18		
6.9 Match digit (coerenza scheda di controllo - terminale)	18		
6.10 Reset contaore cilindro	18		
6.11 Parametri: Salvataggio/richiamo impostazioni dell'utente	18		
6.12 Scarico manuale acqua del cilindro	18		
7. PARAMETRI DI CONFIGURAZIONE	19		
7.1 Accesso e modifica parametri	19		
7.2 Parametri base	19		
7.3 Parametri avanzati	19		
7.4 Parametri collegamento seriale	19		
7.5 Parametri di sola lettura	19		

1. INTRODUZIONE E MONTAGGIO

1.1 humiSteam basic (UEY*)

Gamma di umidificatori isotermici ad elettrodi immersi dotati di display retro illuminato per il controllo e la distribuzione di vapore.

Modelli disponibili (identificabili attraverso il codice riportato sul prodotto):

- UE001, UE003, UE005, UE008, UE009, UE010, UE015, UE018 con capacità di produzione di vapore fino a 18 kg/h (39.7 lb/h), allacciamenti idraulici sotto la base dell'umidificatore;
- UE025, UE035, UE045, UE065 con capacità di produzione di vapore da 25 a 65 kg/h (da 55.1 a 144.3lb/h), allacciamenti idraulici a lato dell'umidificatore.

1.2 Dimensioni e pesi

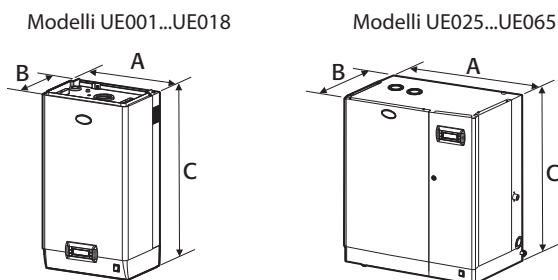


Fig. 1.a

		UE001... UE008	UE009... UE018	UE025... UE045	UE045**... UE065
dimensioni mm (")	A	365 (14.4)	545 (21.5)	635 (25.0)	
	B	275 (10.8)	375 (14.8)	465 (18.3)	
	C	712 (28.0)	815 (32.0)	890 (35.0)	
pesi kg (lb)	imballato	16 (35.3)	20 (44.0)	39 (86.0)	51 (112.4)
	vuoto	13,5 (29.8)	17 (37.5)	34 (74.9)	44 (97.0)
	installato*	19 (41.9)	27 (59.5)	60,5 (133.4)	94 (207.2)

Tab. 1.a

*: in condizioni operative, riempito d'acqua

** : modello 230 V

1.3 Apertura dell'imballo



- controllare l'integrità dell'umidificatore alla consegna e notificare immediatamente al trasportatore, per iscritto, ogni danno che possa essere attribuito ad un trasporto incauto o improprio;
- trasportare l'umidificatore nel luogo di installazione prima di rimuoverlo dall'imballo, afferrando il collo da sotto;
- aprire la scatola di cartone, togliere i distanziali di materiale antiurto e sfilare l'umidificatore, mantenendolo sempre in posizione verticale.

1.4 Posizionamento

- l'unità è progettata per un montaggio a parete con una portata sufficiente per sopportare il peso in condizioni operative (vedi il par. "Fissaggio a parete"). I modelli UE025...UE065 possono essere posizionati a pavimento;
- per garantire una corretta distribuzione del vapore, posizionare l'umidificatore vicino al punto di distribuzione del vapore;
- posizionare l'umidificatore in piano orizzontale, osservando gli spazi minimi (vedi Fig. 1.b) per consentire le operazioni necessarie di manutenzione.

Attenzione: Durante il funzionamento dell'umidificatore l'involucro metallico esterno si riscalda, e la parte posteriore appoggiata alla parete può raggiungere temperature superiori a 60 °C (140 °F).

Distanze dalle pareti

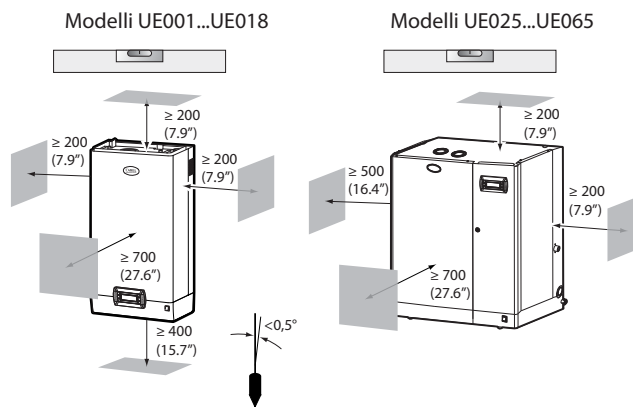


Fig. 1.b

1.5 Fissaggio a parete

Montare l'umidificatore a parete tramite la staffa di supporto già fissata sull'umidificatore, utilizzando il kit di viti in dotazione (per le quote in mm/inch vedi Fig. 1.d).

Istruzioni per il fissaggio:

1. svitare la staffa a parete da quella per l'umidificatore;
2. fissare la staffa a parete (vedi Fig. 1.c), controllando con una bolla (livella) la posizione orizzontale; se il montaggio viene eseguito su parete in muratura, possono essere utilizzati i tasselli plastici (Ø 8 mm, Ø 0.31") e le viti (Ø 5 mm x L= 50 mm, Ø 0.19" x L= 1.97") in dotazione;
3. appendere l'umidificatore alla staffa utilizzando il profilo che si trova sul bordo superiore dello schienale;
4. bloccare l'umidificatore alla parete per mezzo del foro praticato sulla mezzera posteriore della macchina. Per i pesi e le dimensioni vedi tab.1.a.

Modelli UE001...UE065

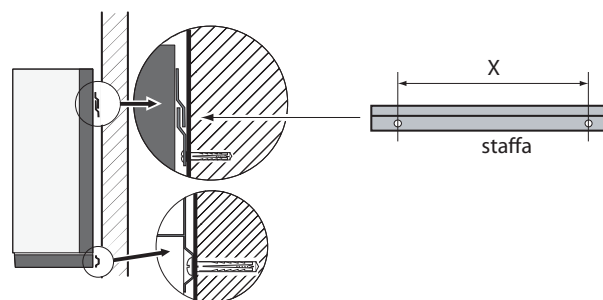
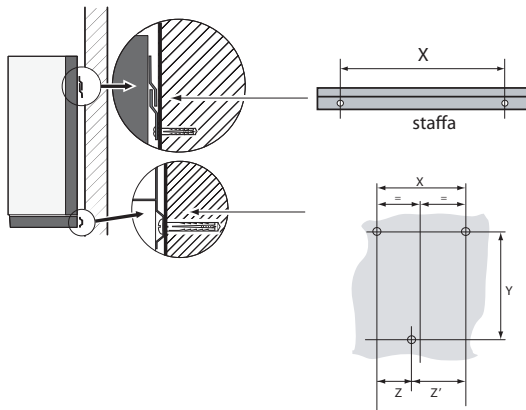


Fig. 1.c

Distanze delle forature a parete
Modelli UE001...UE018



Modelli UE025...UE065

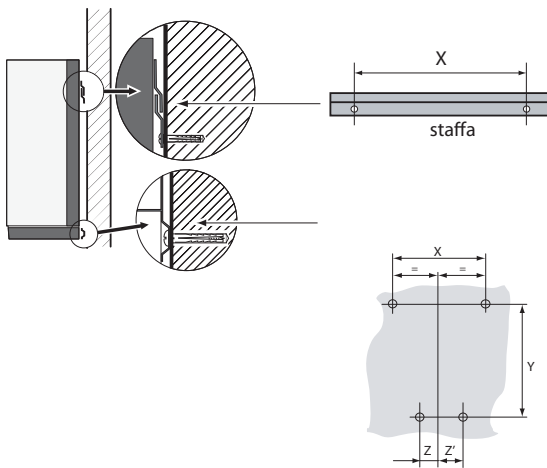


Fig. 1.d

distanze mm (")	Modelli			
	UE001... UE008	UE009... UE018	UE025... UE045	UE045*... UE065
X	270 (10.7)	270 (10.7)	310 (12.2)	400 (15.7)
Y	591 (23.3)		655 (25.8)	730 (28.7)
Z	107 (4.2)	107 (4.2)	127.5 (5.0)	122.5 (4.8)
Z'	163 (6.4)	163 (6.4)	172.5 (6.8)	167.5 (6.6)

* solo modelli con tensione 230 Vac.

1.6 Rimozione del cofano frontale

Modelli UE001...UE018:

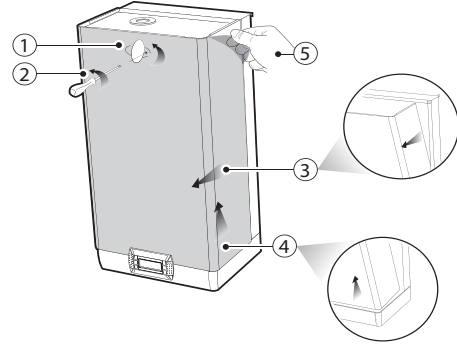


Fig. 1.e

1. ruotare la targhetta ovale con il logo CAREL e scoprire la testa della vite di messa a terra;
2. allentare la vite con un cacciavite;
3. afferrare il cofano ai lati ed inclinarlo
4. rimuovere il cofano sfilandolo dalla base
5. rimuovere la pellicola protettiva

Modelli UE025...UE065:

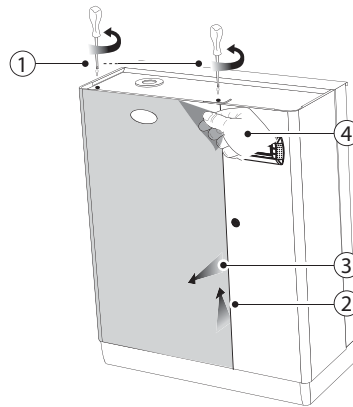


Fig. 1.f

1. rimuovere le viti sul tetto dell'umidificatore utilizzando un cacciavite;
2. afferrare il cofano dall'alto sollevandolo per circa 20 mm (0.79");
3. rimuovere il cofano sfilandolo in avanti;
4. rimuovere la pellicola protettiva (su tutte le superfici esterne dell'umidificatore).

1.7 Montaggio del cofano frontale

Modelli UE001...UE018:

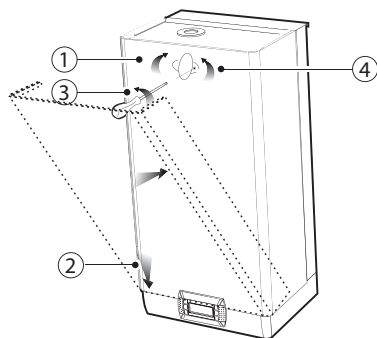


Fig. 1.g

1. ruotare la targhetta rossa ovale con il logo CAREL fino a scoprire il foro di fissaggio sottostante;
2. calzare il cofano sulla base (tenendolo in posizione leggermente obliqua) fino alla battuta dei bordi, ponendo attenzione al posizionamento sui fori laterali;
3. fissare con un cacciavite le vite di messa a terra, assicurando il serraggio;
4. ruotare la targhetta rossa ovale con il logo CAREL fino a coprire il foro di fissaggio sottostante.

Modelli UE025...UE065:

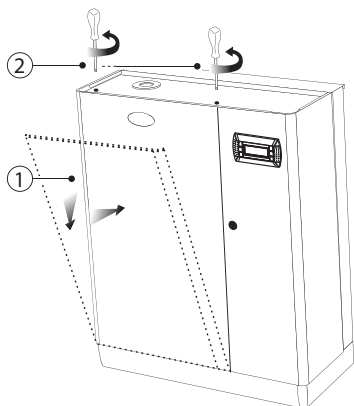


Fig. 1.h

1. calzare il cofano sul telaio (tenendolo in posizione leggermente rialzata e obliqua) fino a battuta dei bordi sullo schienale;
2. fissare con un cacciavite le viti sul tetto dell'umidificatore.

⚠ Attenzione: nei modelli UE025...UE065 aprire il vano elettrico dell'umidificatore tramite la serratura con impronta a taglio.

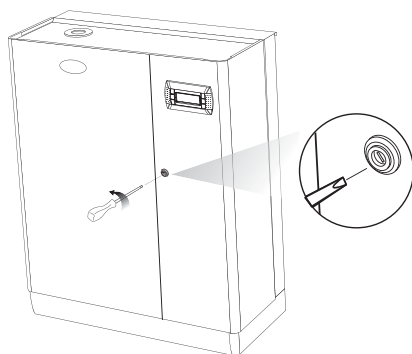


Fig. 1.i

1.8 Componenti ed accessori

Aperto l'imballo e tolto il cofano frontale dell'umidificatore verificare la presenza di:



- kit di viti con tasselli per il montaggio a parete;



- kit cod. 98C615P003 composto da connettori per la scheda elettronica



- solo nei modelli UE025...UE065: cod. FWHDCV0000 valvola di non ritorno con tubo di collegamento



- solo nei modelli UE025...UE065: tubo in plastica angolare (collegamento acqua di drenaggio).

2. COLLEGAMENTI IDRAULICI

! Attenzione: prima di procedere assicurarsi che l'umidificatore non sia collegato alla rete elettrica.

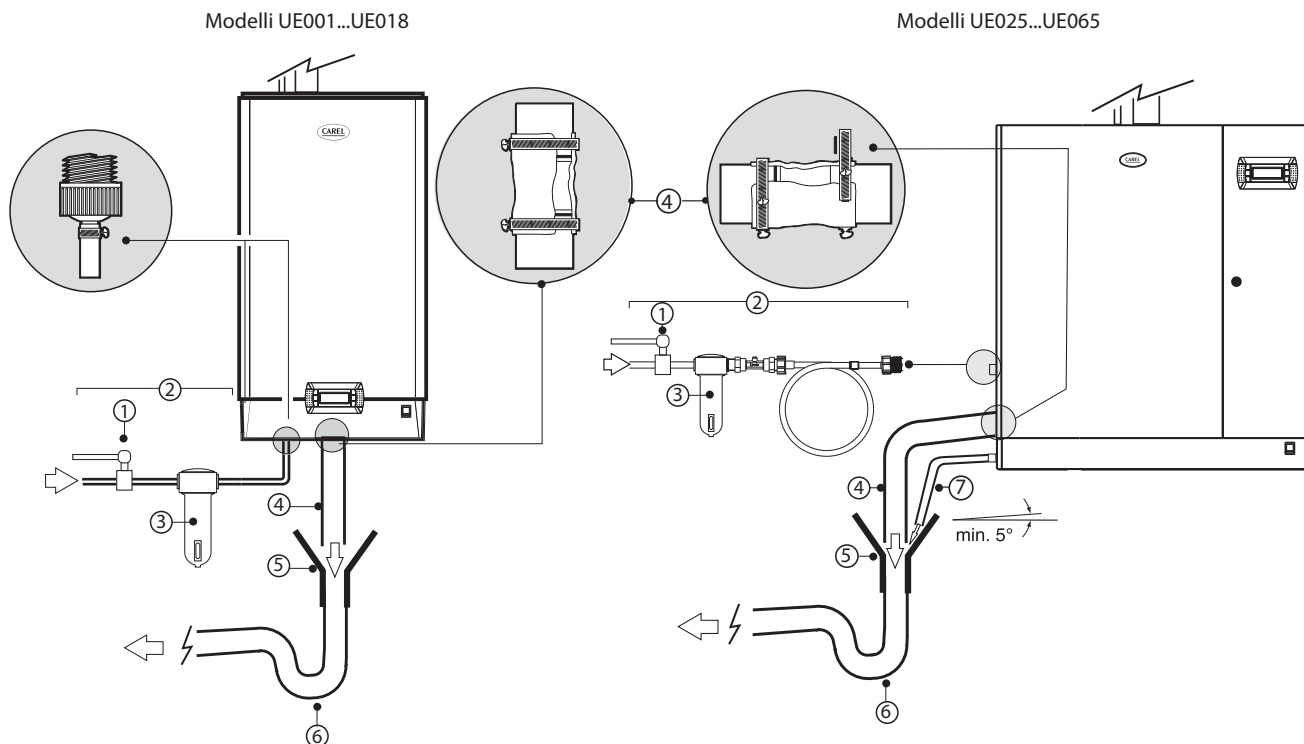


Fig. 2.a

Collegamenti idraulici:



- 1. installare una valvola manuale a monte dell'impianto (per poter assicurare l'interruzione dell'acqua di alimentazione);
- 2. collegare l'umidificatore all'acqua di alimentazione. Nei modelli UE001...UE 0018 utilizzare un tubo flessibile con gli attacchi da 3/4"G (vedi par. 11.2 "Caratteristiche tecniche", tubo flessibile CAREL compatibile: cod. FWH3415000). Nei modelli UE025...UE065 collegare il tubo flessibile con la valvola di non ritorno in dotazione (cod. FWHDCV00000), per evitare che l'acqua all'interno dell'umidificatore non entri a contatto con quella di rete;
- 3. installare un filtro meccanico per trattenere eventuali impurità solide (da collegare a valle del rubinetto);
- 4. allacciare un tratto di tubo elettricamente non conduttivo per il drenaggio (resistente a temperature di 100 °C (212 °F) e con un diametro interno minimo di 40 mm (1.6"));
- 5. predisporre un imbuto per garantire l'interruzione di continuità nella tubatura di drenaggio;
- 6. collegare un sifone per evitare ritorno di odori; diametro interno minimo 40 mm (1.6");
- 7. nei modelli UE025...UE065: collegare un tubo di scarico (diametro interno minimo 15 mm (0.59")) dalla vasca di fondo dell'umidificatore (può confluire nell'imbuto utilizzato per il drenaggio).

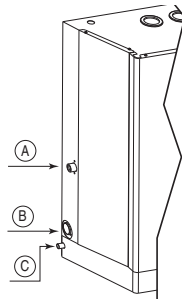
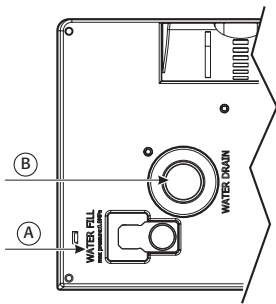


Attenzione: Ad installazione ultimata spurgare la tubazione di alimentazione per circa 30 minuti convogliando l'acqua direttamente nello scarico senza introdurla nell'umidificatore. Ciò per eliminare eventuali scorie e sostanze di lavorazione, che potrebbero intasare la valvola di carico e/o provocare schiuma durante l'ebollizione dell'acqua.

Predisposizioni per i collegamenti idraulici:

Modelli UE001...UE018

Modelli UE025...UE065



Legenda:

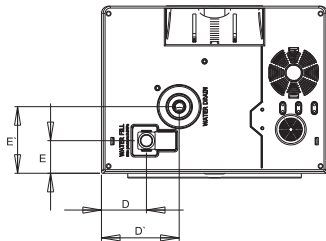
- A. ingresso acqua di alimentazione
- B. uscita acqua di drenaggio
- C. uscita acqua drenaggio vasca di fondo (solo modelli UE025...UE065)

Fig. 2.b

Quote collegamenti idraulici

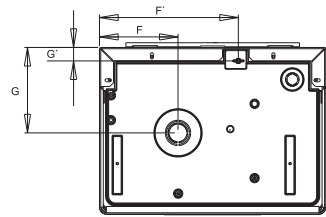
Quote collegamento scarico/carico

dimensioni mm (inc)	UE001 a UE018
D	72.6 (28.6)
D'	125.4 (49.4)
E	52.6 (20.7)
E'	107.5 (42.3)



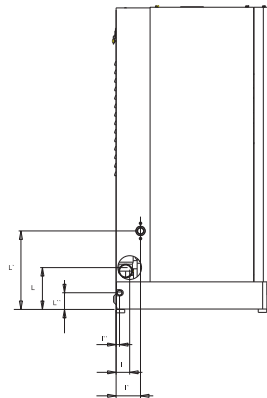
Quote collegamento uscita vapore e scarico condensa

dimensioni mm (inc)	UE001 a UE018
F	126.7 (50.0)
F'	224 (88.2)
G	137.9 (54.3)
G'	21.7 (8.6)



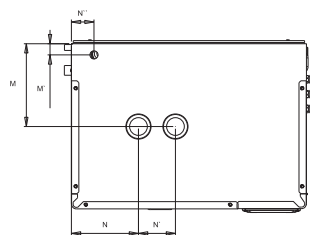
Quote collegamento scarico/carico

dimensioni mm (inc)	UE025 a UE065
I	40 (15.8)
I'	72 (28.3)
I''	10.2 (4.0)
L	123.2 (48.5)
L'	231.2 (91.0)
L''	49.1 (19.3)



Quote collegamento uscita vapore e scarico condensa

dimen. mm (inc)	UE025 a UE045	UE045* a UE065
M	172 (67.7)	223.7 (88.1)
M'	30.2 (11.9)	30.2 (11.9)
N	181 (71.3)	181 (71.3)
N'	---	100 (39.4)
N''	55 (21.7)	61 (24.0)



*solo modelli con tensione 230Vac

2.1 Acqua di alimentazione

Utilizzare solo acqua di acquedotto con:

- pressione compresa tra 0.1 e 0.8 MPa (14.5 e 116 PSI), temperatura compresa tra 1 e 40 °C (33.8 e 104 °F) e portata istantanea non inferiore a quella nominale dell'elettrovalvola di alimentazione, la connessione è di tipo G3/4M (vedi par. 11.2 'Caratteristiche tecniche');
- durezza consentita con range da 10°F a 40 °F (pari a 400 ppm come CaCO₃), intervallo di conducibilità: 75...1250 µS/cm;
- assenza di composti organici.

caratteristiche acqua di alimentazione	unità di misura	acque normali		acque a basso contenuto di sali	
		min.	max.	min.	max.
Attività ioni idrogeno (pH)		7	8,5	7	8,5
Conducibilità specifica a 20 °C (σ _{R,20°C})	µS/cm	300	1250	75	350
Solidi totali disciolti (C _d)	mg/l	(¹)	(¹)	(¹)	(¹)
Residuo fisso a 180 °C (R ₁₈₀)	mg/l	(¹)	(¹)	(¹)	(¹)
Durezza totale (TH)	mg/l CaCO ₃	100 (²)	400	50 (²)	150
Durezza temporanea	mg/l CaCO ₃	60 (³)	300	30 (³)	100
Ferro + Manganese	mg/l Fe+Mn	=	0,2	=	0,2
Cloruri	ppm Cl	=	30	=	20
Silice	mg/l SiO ₂	=	20	=	20
Cloro residuo	mg/l Cl ⁻	=	0,2	=	0,2
Solfato di Calcio	mg/l CaSO ₄	=	100	=	60
Impurità metalliche	mg/l	0	0	0	0
Solventi, diluenti, detersivi, lubrificanti	mg/l	0	0	0	0

Tab. 3.a

(¹)= valori dipendenti dalla conducibilità specifica; in genere:

TDS ≅ 0,93 * σ_{R,20°C}; R₁₈₀ ≅ 0,65 * σ_{R,20°C}

(²)= non inferiore al 200% del contenuto di cloruri in mg/l CL⁻

(³)= non inferiore al 300% del contenuto di cloruri in mg/l CL⁻

Non esiste alcuna relazione attendibile tra durezza e conducibilità dell'acqua.

Attenzione:

- non effettuare trattamenti dell'acqua con addolcitori, possono causare la formazione di schiuma, compromettendo il funzionamento della macchina;
- non aggiungere sostanze disinfettanti o composti anticorrosivi nell'acqua, poiché potenzialmente irritanti;
- è sconsigliato l'uso d'acqua di pozzo, industriale oppure prelevata da circuiti di raffreddamento e, in generale, di acqua potenzialmente inquinata (chimicamente o batteriologicamente).

2.2 Acqua di drenaggio

- contiene le stesse sostanze disciolte nell'acqua di alimentazione, ma in quantità maggiori;
- può raggiungere 100 °C (212 °F) di temperatura;
- non è tossica e può essere scaricata nel sistema di raccolta delle acque bianche.

3. DISTRIBUZIONE DEL VAPORE

3.1 Distributori CAREL a getto (SDPOEM00**)

Possono essere montati in asse orizzontale o verticale (foro verso l'alto). Vedi pag. 31 per i modelli di distributori.

Istruzione per il montaggio (vedi Fig.3.a):

- praticare sulla parete una serie di fori secondo la dima di foratura del distributore;
- inserire il distributore;
- fissare la flangia con 4 viti.

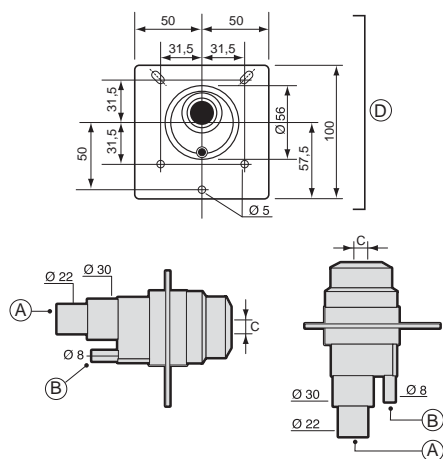


Fig. 3.a

Legenda:

- A. ingresso vapore
- B. drenaggio condensa
- C. uscita vapore.

le dimensioni del foro variano a seconda dei modelli di distributore:
 modello SDPOEM0000: foro da praticare manualmente, fino 30 mm (1.2") di diametro);
 modello SDPOEM0012: diametro del foro 12 mm (0.5");
 modello SDPOEM0022: diametro del foro 22 mm (0.9").

- D. dima di foratura

Nota: se si usano tubi di condotta vapore con diametro interno di 30 mm (1.2") asportare il tratto di ingresso del vapore di 22 mm (0.9").

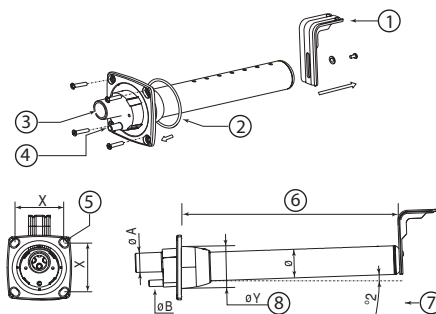


Fig. 3.b

Legenda:

- | | |
|---|--|
| 1 | supporto di fissaggio a forma di "L" (dove previsto) |
| 2 | guarnizione della flangia |
| 3 | ingresso vapore (ØA) |
| 4 | scarico condensa (ØB) |
| 5 | vite diametro (vedi foglio di istruzione in dotazione con il distributore) |
| 6 | lunghezza (a seconda dei modelli di distributore, vedi paragrafo "Distributori lineari" pag. 31) |
| 7 | l'inclinazione (circa 2°) per lo scarico della condensa. |
| 8 | diametro del foro su parete (ØY) |

Dimensioni in mm (in)

	distributori CAREL lineari		
	DP***D22R0	DP***D30R0	DP***D40R0
ØA	22 (0.9")	30 (1.18")	40 (1.57")
ØB	10 (0.4")	10 (0.4")	10 (0.4")
ØY	58 (2.3")	68 (2.7")	89 (3.5")
Ø	35 (1.4")	45 (1.8")	60 (2.4")
X	68 (2.7")	77 (3.0")	99 (3.9")

Tab. 3.a

Attenzione:

1. montare il distributore leggermente inclinato (almeno 2°, per evitare il ritorno di condensa);
2. il supporto di fissaggio a forma di "L" (vedi particolare 1 Fig. 3.b) è fornito con i distributori di vapore modelli da DP085* a DP025*. Per lunghezze inferiori il supporto può essere fornito come optional (cod. 18C478A088).

3.2 Distributori CAREL lineari per condotte d'aria (DP***DR0)

Installare lontano da ostacoli (curve, diramazione, cambi di sezione, griglie, filtri, ventilatori).

Distanza minima tra il distributore e l'ostacolo: 1/1,5 m (3.3/4.9 ft).

Aumentare la distanza se:

- aumenta la velocità dell'aria nel canale,
- diminuisce la turbolenza.

Vedi pag. 33 per esempi di installazione.

Istruzione per il montaggio (vedi Fig.3.b):

- praticare sulla parete una serie di fori secondo la dima di foratura del distributore (presente nell'imballo del distributore);
- inserire il distributore con i fori del vapore verso l'alto;
- fissare la flangia con 4 viti.

3.3 Distributori CAREL ventilati per ambiente (VSDU0A*, solo modelli UE001...UE018)

Distributori per umidificatori con portata fino a 18 kg/h (39.7 lb/h). Possono essere collegati sopra l'umidificatore o separatamente in un altro luogo (vedi fig. sotto).

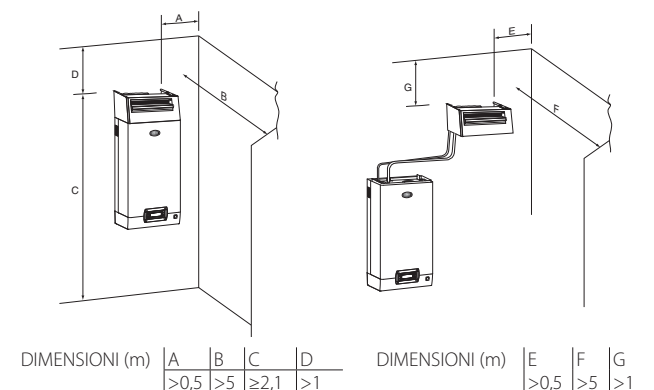


Fig. 3.c

Attenzione: Per ottenere una corretta diffusione di vapore rispettare le distanze indicate nella fig. sopra.

3.4 Tubo di condotta vapore

- utilizzare tubi flessibili CAREL (max. 4 m di lunghezza, vedi par. "Modelli tubi condotta vapore pag. 30);
- evitare la formazione di sacche o di sifoni (causa di accumulo condensa);
- evitare strozzature del tubo per effetto di curvature brusche o di attorcigliamenti;
- fissare con fascette metalliche le estremità del tubo alle connessioni dell'umidificatore e del distributore di vapore affinché non si sfilino per effetto della temperatura;
- evitare sollecitazioni che comportano stress meccanico sul codolo di uscita vapore del cilindro.

3.5 Tubo di drenaggio condensa

Durante il funzionamento dell'umidificatore parte del vapore può condensare, causando perdite di efficienza e rumorosità (sotto forma di gorgoglii).

Per lo scarico della condensa collegare alla base del distributore un tubo di drenaggio con un sifone e una pendenza minima di 5° (vedi fig. sotto). Tubi CAREL di drenaggio condensa: cod. 1312590AXX.

Attenzione: il sifone del tubo di drenaggio condensa deve essere riempito con acqua prima di avviare l'umidificatore.

Esempio di corretta e sbagliata installazione del tubo di condotta vapore e di drenaggio condensa:

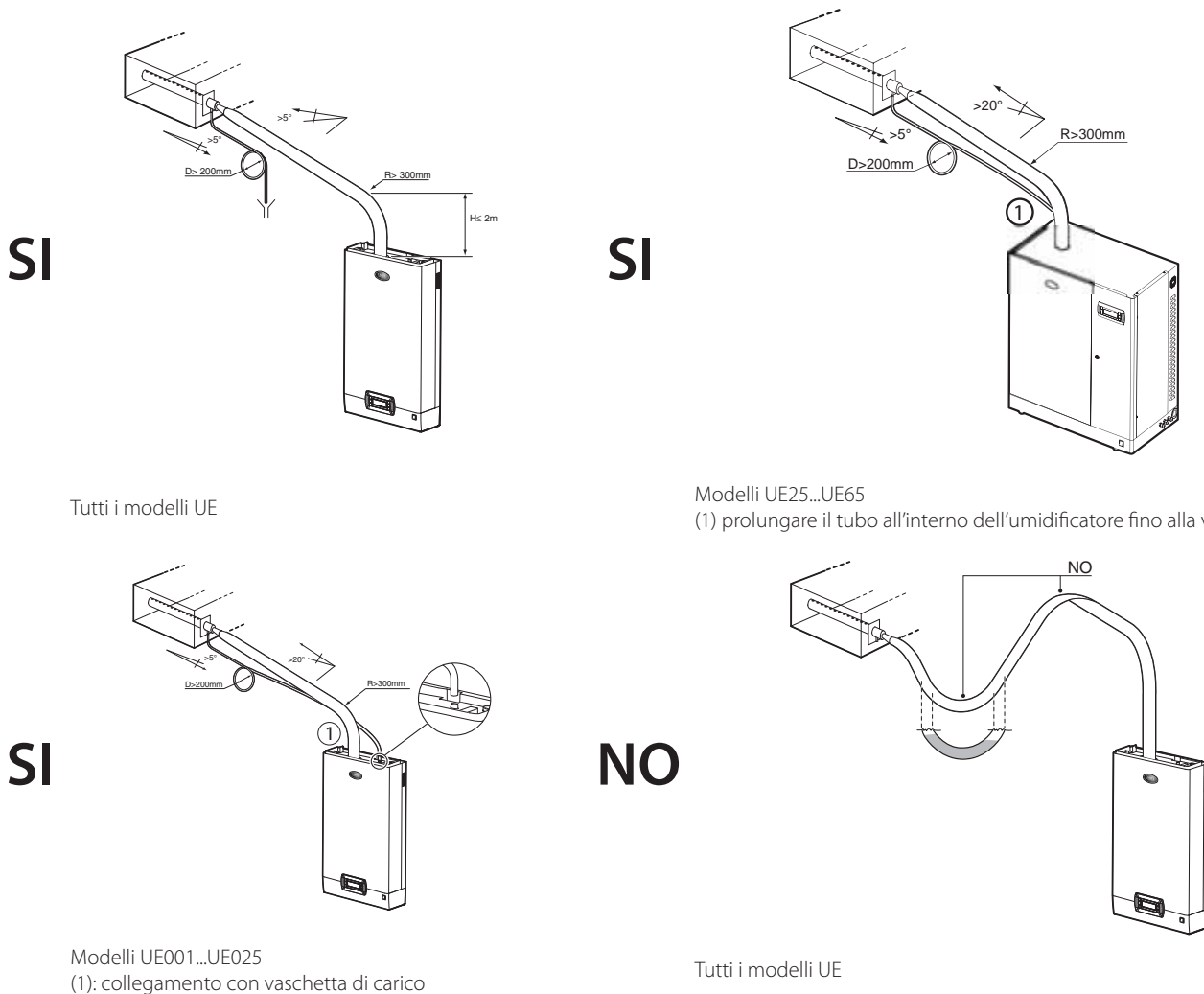


Fig. 3.d

Verifiche finali

- i tubi di uscita del vapore sono diretti verso l'alto ed il distributore ha una pendenza di almeno 2° verso l'alto;
- le estremità del tubo sono assicurate agli attacchi con fascette metalliche;
- le curve della tubazione sono abbastanza ampie (raggio > 300 mm (11.8") da non causare pieghe o strozzature;
- nel percorso della tubazione del vapore non sono presenti sacche di accumulo condensa;
- i percorsi delle tubazioni del vapore e della condensa sono conformi a quanto descritto in questo capitolo;
- la lunghezza del tubo del vapore non è superiore a 4 metri (13.1 piedi);
- le pendenze della tubazione del vapore sono sufficienti per un corretto trascinarsi della condensa (> 20° per i tratti in salita, > 5° per i tratti discendenti);
- la pendenza della tubazione della condensa è almeno pari a 5° in ogni punto;
- il tubo della condensa è provvisto di sifone (riempito d'acqua prima dell'avviamento) per evitare la fuoriuscita di vapore.

4. COLLEGAMENTI ELETTRICI

4.1 Predisposizioni passaggio dei cavi elettrici

Modelli UE001...UE018
esterno macchina, vista da sotto interno macchina, vista da sopra

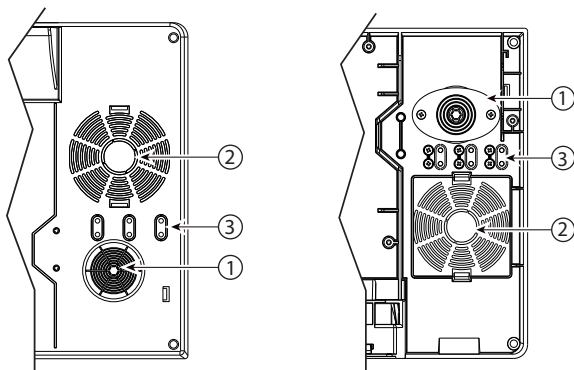


Fig. 4.a

Modelli UE025...UE065
esterno macchina, vista laterale

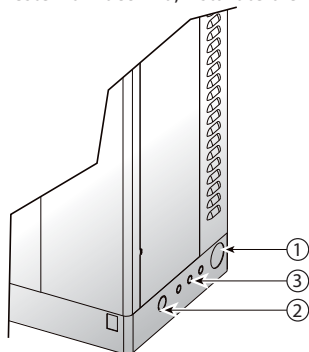


Fig. 4.b

Legenda Figg. 4.a e 4.b:

1. ingresso cavo di alimentazione elettrica;
2. ingresso (previa foratura) per eventuali altri utilizzi opzionali;
3. ingresso cavi sonde. nei modelli UE001...UE018 staccare la "linguetta" di plastica ed utilizzarla come ferma cavo (bloccandola sulle sedi tramite viti pre-installate).

4.2 Collegamento cavo di alimentazione elettrica

Prima di procedere alla realizzazione dei collegamenti, assicurarsi che la macchina sia sezionata dalla rete elettrica.

Verificare che la tensione d'alimentazione dell'apparecchio corrisponda al valore indicato nei dati di targa riportati all'interno del quadro elettrico. Introdurre i cavi di potenza e di collegamento a terra nel vano del quadro elettrico attraverso il pressacavo antistrappo in dotazione, oppure per il passacavo più ferma cavo collegare le estremità ai morsetti (vedi Fig. 1.2.1). La linea d'alimentazione dell'umidificatore deve essere provvista di interruttore sezionatore e di fusibili di protezione da corto circuito da montare a cura dell'installatore. Nella tabella 5.1.1, sono riportati la sezione consigliata del cavo d'alimentazione e la taglia consigliata dei fusibili; si noti, tuttavia, che tali dati sono indicativi e, in caso di difformità con le Normative locali, queste ultime devono prevalere.

N.B.: per evitare interferenze indesiderate, si consiglia di mantenere i cavi d'alimentazione distanti da quelli di segnale provenienti dalle sonde.

Modelli monofase

Modelli trifase

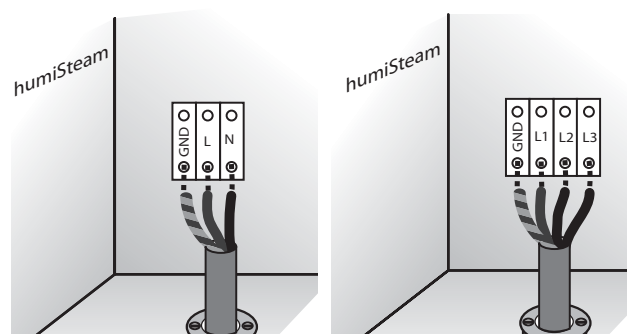


Fig. 4.c (vista interno macchina, vano elettrico)



Attenzione: collegare il cavo giallo-verde alla presa a terra (GND).

4.3 Segnali di comando produzione vapore (M2.1 - M2.7)

A seconda del tipo di segnale utilizzato è possibile ottenere diversi tipi di abilitazione e/o gestione della produzione di vapore (ON/OFF o modulante).

L'avvio alla produzione si ottiene tenendo i morsetti M2.4 e M2.5 sempre chiusi.

1. L'avvio alla produzione di vapore può avvenire attraverso: UMIDOSTATO (azione ON/OFF)

- collegare l'ingresso M2.2 e M2.3 (richiesta di produzione) ad un umidostato;
- ponticellare l'ingresso M2.4 e M2.5 (abilitazione);
- impostare parametro A0=0 per abilitare l'azione ON/OFF

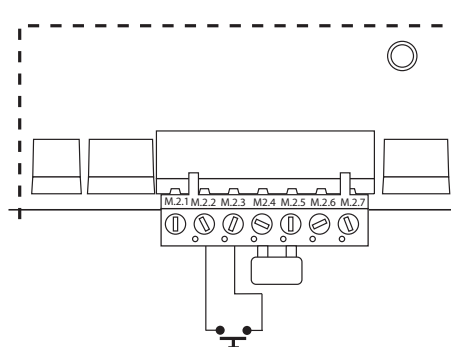


Fig. 4.d

UMIDOSTATO e CONTATTO REMOTO (azione ON/OFF):

- collegare l'ingresso M2.2 e M2.3 (richiesta di produzione) ad un umidostato;
- collegare l'ingresso M2.4 e M2.5 (abilitazione) ad un contatto remoto (es.: interruttore, timer,...)
- Impostare parametro A0=0 per abilitare l'azione ON/OFF.

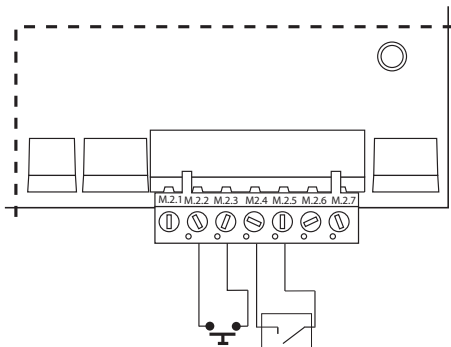


Fig. 4.e

2. Abilitazione e regolazione alla produzione di vapore attraverso: REGOLATORE PROPORZIONALE ESTERNO (azione modulante)

- ponticellare l'ingresso M2.4 e M2.5 (abilitazione);
- collegare le uscite M2.2 e M2.3 (richiesta di produzione) ad un regolatore esterno;
- impostare parametro A0=1 per abilitare l'azione modulante (vedi cap. 7) ed il parametro A2 a seconda del segnale scelto (0...10V, 2...10V, 0...20, 4...20mA) (vedi cap. 7).

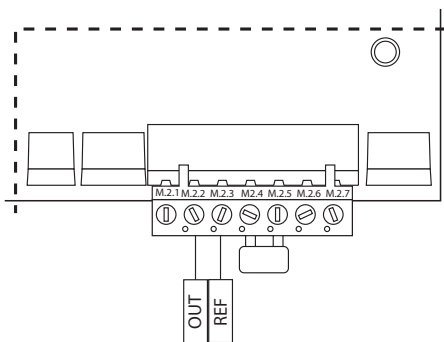


Fig. 4.f

REGOLATORE PROPORZIONALE ESTERNO e CONTATTO REMOTO (azione modulante):

- collegare ad un contatto remoto l'ingresso M2.4 e M2.5 (abilitazione);
- collegare le uscite M2.2 e M2.3 (richiesta di produzione) ad un regolatore esterno;
- impostare parametro A0=1 per abilitare l'azione modulante (vedi cap. 7) ed il parametro A2 a seconda del segnale scelto (0...10V, 2...10V, 0...20V, 4...20mA) (vedi cap. 7).

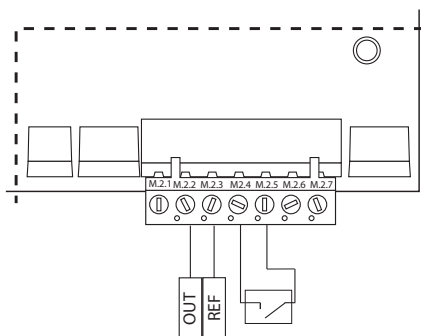


Fig. 4.g

Nota: in ambito industriale (CEI EN61000-6-2) i cavi di segnale che escono dalla macchina non devono superare i 10 m (33 ft)⁽¹⁾ di lunghezza: cavo segnale produzione vapore (morsetti M2.1...M2.3), l'ingresso digitale ON/OFF remoto (morsetti M2.4...M2.5) e del cavo schermato per la comunicazione RS485.

4.4 Contatto allarme (M5.1 - M5.2)

Predisposizione per la segnalazione a distanza della presenza di uno o più allarmi.

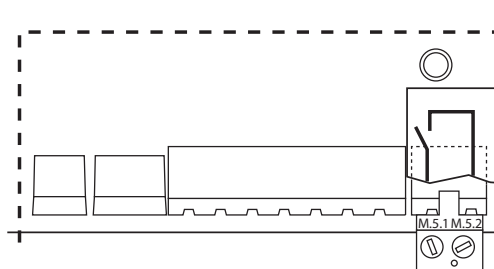


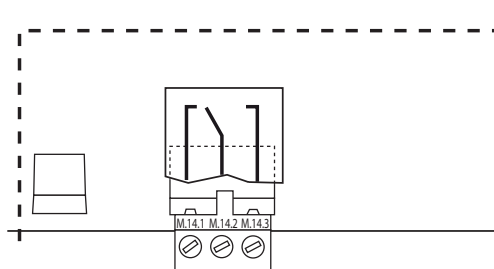
Fig. 4.h

Caratteristiche elettriche: 250 Vac; I_{max}: 5 A resistivi 2 A induttivi.

Nota: in corrispondenza delle morsettiere di rinvio (allarme, utenze varie) è necessario utilizzare fascette per evitare eventuali disconnessioni di cavi.

4.5 Contatto ausiliario: presenza richiesta di produzione, comando ventilatore esterno (M14.1 - M14.3)

Contatto a relè che indica la presenza di richiesta vapore. Può essere usato per comandare un ventilatore esterno (vedi cap. 12.7)



Caratteristiche elettriche: 250 Vac; I_{max}: 8 A resistivi 2 A induttivi.

Verifiche finali

Le seguenti condizioni soddisfano un corretto collegamento elettrico:

- la tensione di rete dell'umidificatore corrisponde alla tensione di targa;
- i fusibili installati sono adeguati alla linea ed alla tensione d'alimentazione;
- è stato installato un sezionatore di linea per poter interrompere la tensione all'umidificatore;
- l'umidificatore è stato connesso a terra correttamente;
- il cavo di potenza è fissato al fermacavo antistrappo;
- i morsetti M2.4, M2.5 sono ponticellati o collegati ad un contatto di abilitazione al funzionamento;
- se l'umidificatore è pilotato da un regolatore esterno, la massa del segnale è collegata elettricamente alla massa del controllo.

5. TERMINALE REMOTO E RETE DI SUPERVISIONE

5.1 Terminale display remoto

Il terminale display può essere staccato dall'umidificatore e spostato fino a 30 m (ft 98)

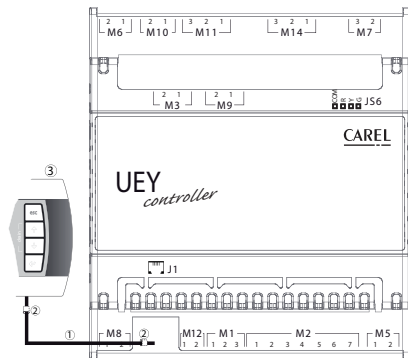


Fig. 5.a

Legenda:

- 1 cavo telefonico a 6 vie fino a 10 m (33 ft)⁽¹⁾ di distanza;
- 2 due filtri EMC (cod. 0907858AXX) da applicare agli estremi del cavo telefonico;
- 3 terminale display remoto.



Nota: per chiudere lo spazio lasciato vuoto dal terminale display sul telaio dell'umidificatore utilizzare Kit CAREL cod. HCTREW0000.

⁽¹⁾ Per lunghezze maggiori di 10 m (33 ft) usare cavo schermato con schermo con schermo connesso al PE sia dal lato terminale che dal lato controllo.

5.2 Rete di supervisione RS 485 (M1.1-M1.3)

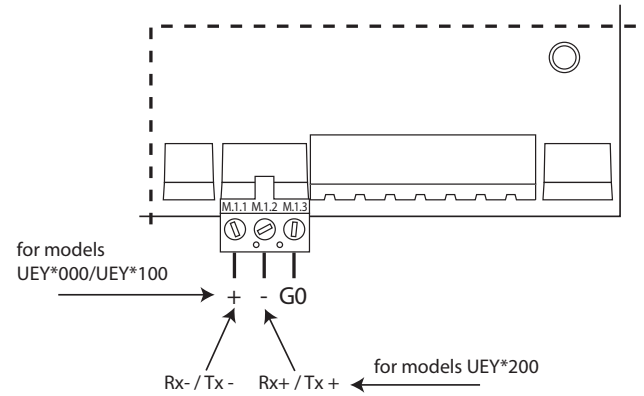


Fig. 5.b



Attenzione: per le connessioni RS485 in ambito domestico (CEI EN 55014-1) e residenziale (CEI EN 61000-6-3) utilizzare cavo schermato (con schermo connesso a PE sia dal lato terminale che dal lato controllo) con lunghezza massima specificata dal protocollo EIA RS-485 equivalente allo standard Europeo CCITT V11, utilizzando cavo bipolare schermato AWG26 a coppia incrociata; l'impedenza d'ingresso dello stadio 485 è di 1/8 unit-load (96 kOhm). Con questa configurazione si possono collegare fino ad un max di 256 dispositivi montaggio in canale separata da cavi di potenza.

6. AVVIO E INTERFACCIA UTENTE

Prima di avviare l'umidificatore verificare:



- collegamenti idraulici: cap.2, in caso di perdite d'acqua non avviare l'umidificatore prima di aver ripristinato i collegamenti;
- distribuzione del vapore: cap.3 e collegamenti elettrici cap. 4.

6.1 Avvio



- 1
- 2 in caso di cilindro nuovo avviare un prelavaggio premendo i tasti ENTER + DOWN per 5 sec. (il cilindro viene riempito e svuotato per tre volte, pulendo le pareti interne del cilindro da impurità). A display appare la sigla PrE Cln

6.2 Spegnimento

- 1 svuotare l'acqua presente nel cilindro per evitare ristagni (vedi paragrafo 6.12 "Scarico manuale acqua del cilindro").



6.3 Display

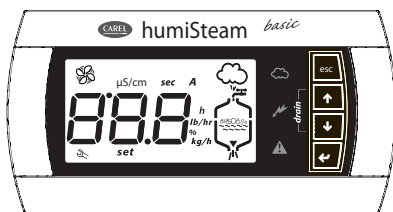


Fig. 6.a

	Scarico manuale del cilindro (vedi paragrafo 6.6)
	Alimentazione (LED verde)
	Umidificatore in funzionamento (LED giallo) Lampeggiante: produzione di vapore non ancora a regime Fisso: produzione di vapore a regime
	Allarme (LED rosso) Alla attivazione di un allarme: led lampeggiante e buzzer attivo Se allarme attivo premendo ESC il buzzer si spegne e il LED diventa fisso, una ulteriore pressione del tasto ESC resetta gli allarmi (vedi cap. 8)
µS/cm	Valore conducibilità
sec	Tempo in secondi
A	Valore della corrente istantanea in Ampere
h	Contaore reale
lb/hr	Portata di vapore (sistema anglosassone)
%	Produzione percentuale vapore rispetto alla capacità nominale
kg/h	Portata di vapore (sistema internazionale, predefinito)
set	Modifica in corso dei parametri (setup parametri)
	Richiesta di manutenzione (allarme in corso) o visualizzazione storico allarmi (HYS)
	Acceso fisso: ventilatore esterno o produzione di vapore attivi. Lampeggiante: ventilatore esterno o produzione di vapore in attesa di accensione/ spegnimento
888	3 digit, dopo il 999 il display visualizza 100 per indicare 1000 (vengono visualizzate tre cifre con un punto in altro tra la prima e la seconda cifra).



	produzione di vapore in corso
	riempimento del cilindro in corso
	schiuma all'interno del cilindro
	presenza acqua nel cilindro
	scarico acqua del cilindro in corso

6.4 Tastiera

tasto	funzione
Esc	ritorno alla visualizzazione precedente da maschera principale:premuta per 5 sec disabilita/abilita umidificatore
↑ UP	da maschera principale: visualizzazione dei valori dell'umidificazione (corrente, conducibilità,...), vedi paragrafo successivo dalla lista dei parametri: navigazione in senso circolare dei parametri e modifica dei valori dei parametri
↓ DOWN	da maschera principale: visualizzazione dei valori dell'umidificazione (corrente, conducibilità,...) dalla lista dei parametri: navigazione in senso circolare dei parametri e modifica dei valori dei parametri
← ENTER (PRG)	per 2 secondi: accesso alla lista parametri all'interno della lista dei parametri: funzione di selezione e conferma (come il tasto "enter" delle tastiere del computer)

6.5 Visualizzazione principale

Il display dell'umidificatore visualizza normalmente la produzione di vapore attuale (Kg/h, visualizzazione di base). Per visualizzare altri valori premere UP o DOWN e scorrere la seguente lista:

- visualizzazione segnale ingresso (0-100%, oppure ON/OFF se A0=0);
- accesso storico allarmi (HYS) (**);
- regolazione produzione massima vapore (parametro P0) (*);
- corrente (A);
- conducibilità (µS/cm);
- contaore cilindro (h).

Per tornare alla visualizzazione di base premere ESC.

Attraverso il parametro C0 (vedi cap. 7) è possibile cambiare il valore della visualizzazione di base (default: produzione di vapore attuale).

(*) Per modificare la regolazione massima di vapore (P0) premere:

- ENTER (display: **set**);
- UP o DOWN per modif. il valore percentuale di produzione (da 20 a 100%);
- ENTER per confermare il nuovo valore.

Premere ESC per tornare alla maschera principale. E' possibile accedere al parametro P0 anche dalla lista dei parametri (vedi cap. 7).

(**) Per visualizzare lo storico allarmi (HYS) premere:

- ENTER (si visualizza l'allarme più recente);
- UP o DOWN per scorrere la lista degli allarmi in ordine cronologico.

Premere ESC per tornare alla maschera principale.

Per cancellare la lista degli allarmi premere UP e DOWN per 5 secondi (all'interno dello storico allarmi), a reset completato compare sul display 'res'.

6.6 Disabilitazioni

L'umidificatore può essere disabilitato in 3 modi differenti:

- Aprendo il contatto M2.4 e M2.5 (abilitazione): viene visualizzato C--
- Da seriale (vedi cap. 7 Digitale 2): viene visualizzato S--
- Da terminale (vedi tasto ESC): viene visualizzato t--

6.7 Parametri: Richiamo valori di fabbrica

Dalla maschera principale vi è la possibilità di richiamare in ogni momento i valori di fabbrica dei parametri.

Dalla maschera principale premere:

- ENTER per 2 secondi,
- inserire la password 50 con i tasti UP o DOWN e premere ENTER,
- Compare la scritta dEF lampeggiante: per richiamare i valori di fabbrica premere ENTER, oppure ESC per uscire.

Se non vengono premuti tasti per 30 secondi la visualizzazione si riporta alla maschera principale senza alcun richiamo.

6.8 Visualizzazione release Software

1) all'accensione della macchina a display appare "rel. x.y" (p. es., rel. 1.2);
2) durante il funzionamento;

- a) a display: da maschera principale premere contemporaneamente ESC e UP appaiono in sequenza: la taglia dell'umidificatore, la tensione di alimentazione, il numero di fasi e la release software;
- b) via rete per mezzo della variabile intera 81. Es. formato "## = #.#" (p.es., 12 = release 1.2)"

6.9 Match digit (coerenza scheda di controllo - terminale)

All'avvio viene controllata in automatico la coerenza tra la scheda di controllo ed il terminale. In particolare deve corrispondere il "match digit" di entrambi (8th digit del codice di ricambio per la scheda di controllo e 9th per il terminale).

Se non corrisponde, alcuni parametri potrebbero NON essere correttamente accessibili da terminale.

In caso di non corrispondenza, all'accensione dopo la visualizzazione della release software, e in funzionamento normale tramite la pressione di UP+PRG, il terminale accende il led rosso per 5 sec. e contemporaneamente visualizza il seguente messaggio:

X - Y (es: 1 - 2 dove 1 = match digit terminale, 2= match digit scheda di controllo)

in questo caso, contattare l'assistenza.

Vedi anche tabella codici di ricambio per scheda di controllo e terminale

6.10 Reset contaore cilindro

- accedere al parametro 'da' (vedi cap. 7)
- premere UP e DOWN per 5 secondi

Quando il reset è completato compare 'res' sul display.

6.11 Parametri: Salvataggio/richiamo impostazioni dell'utente

Vi è la possibilità, in ogni momento, dalla maschera principale, di salvare una copia delle impostazioni utente e successivamente richiamarla.

Salvataggio:

Dalla maschera principale premere:

- ENTER per 2 secondi,
- inserire la password 51 con i tasti UP o DOWN e premere ENTER, compare la scritta UbP (Backup Parametri Utente)
- premere ENTER: compare la scritta -L- lampeggiante
- premere UP o DOWN compare la scritta -S- (Save) lampeggiante,
- premere ENTER per salvare la copia dei parametri utente impostati, oppure premere ESC per non salvare

NOTA: la copia dei parametri utente precedentemente salvata verrà sovrascritta con le impostazioni utente attuali.

Richiamo:

Dalla maschera principale premere:

- ENTER per 2 secondi,
- inserire la password 51 con i tasti UP o DOWN e premere ENTER, compare la scritta UbP (Backup Parametri Utente)
- premere ENTER: compare la scritta -L- (Loading) lampeggiante,
- premere ENTER per richiamare la copia delle impostazioni utente precedentemente salvata, oppure premere ESC per non richiamare.

Se non vengono premuti tasti per 30 secondi la visualizzazione si riporta alla maschera principale senza eseguire l'azione.

6.12 Scarico manuale acqua del cilindro

Scarico totale in funzionamento

Premere contemporaneamente UP e DOWN per 2 secondi (il messaggio sul display 'dr' alternato a 'tot' indica l'attivazione della funzione).

Premere nuovamente UP e DOWN per 2 secondi per interrompere lo scarico. Lo scarico termina comunque in maniera automatica.

7. PARAMETRI DI CONFIGURAZIONE

7.1 Accesso e modifica parametri

I parametri di configurazione permettono di impostare e controllare le funzioni e lo stato dell'umidificatore.

Dalla maschera principale premere:

- ENTER per 2 secondi,
- inserire la password 77 con i tasti UP o DOWN,
- ENTER per confermare ed accedere alla lista dei parametri,
- UP o DOWN per scorrere la lista circolare,

- ENTER per selezionare un parametro (display: 'set'),
- UP per modificare (aumentando) il valore del parametro. Per uno scorrimento più veloce aggiungere la pressione di DOWN,
- DOWN per modificare (diminuendo) il valore del parametro. Per uno scorrimento più veloce aggiungere la pressione di UP,
- ENTER per memorizzare il nuovo valore e tornare alla lista parametri o ESC per tornare a tale lista senza memorizzare il valore, Premere ESC per tornare alla maschera principale.

7.2 Parametri base

Parametro	UM	range	def	note
P0 massima produzione (vedi anche paragrafo 6.5)	%	20...100	100	
A0 modalità di funzionamento 0= comando di ON/OFF 1= proporzionale	-	0...1	1	
A1 unità di misura 0= kg/h; 1= lb/h	-	0...1	0	
A2 tipo di segnale di richiesta produzione (parametro visualizzabile sono con A0=1) 1=0...10 V; 2= 2...10 V; 3= 0...20 mA; 4= 4...20 mA	-	1...4	1	
A6 Ritardo attivazione del relè M14 di segnalazione presenza richiesta di vapore / attivazione ventilatore esterno	s	0...300	0	Visibile solo se attivata la funzione (parametro b1, vedi par 11.6)
A7 Ritardo disattivazione del relè M14 di segnalazione presenza richiesta di vapore / disattivazione ventilatore esterno	s	0...300	180	Visibile solo se attivata la funzione (parametro b1, vedi par 11.6)
C0 valore normalmente visualizzato 1= visual.segnale ingresso/comando; 2= produz. vapore; 3= contaore; 4= conducibilità; 5= corrente	-	1...5	2	

7.3 Parametri avanzati

Parametro	UM	range	def	note
b1 funzioni opzionali (vedi paragrafo 11.6)	-	0...127	0	
b2 tempo di ritardo in spegnimento	s	0...120	0	
b4 Forzatura conducibilità dell'acqua 0= misura automatica	µS/cm	0...1250	0	Visibile solo se attivata la funzione (parametro b1, vedi par 11.6)
b5 soglia di preallarme di conducibilità (*)	µS/cm	0...2000	1500	
b6 soglia allarme conducibilità(*)	µS/cm	0...2000	2000	
b7 regolazione soglia rilevazione schiuma 0= esclusione rilevazione schiuma; 1= max. sensibilità rilev. schiuma; 100= min. sensibilità rilev. schiuma	%	0...100	50	
b8 regolazione conducibilità interna del cilindro a regime rispetto a quella nominale	%	50...200	100	
b9 regolazione della durata dello scarico per diluizione	%	50...200	100	
bb tempo (in ore) limite di manutenzione cilindro 0= non compare l'allarme di vita del cilindro "Cy" e di manutenzione obbligatoria "Mn". (*)	h	0...4000	3000	
bE tempo limite tra due scarichi periodici (abilitato lo scarico periodico, peso 64 in b1)	h	1...240	24	
bf giorni di attesa per scarico inattività (se è stato disabilitato lo scarico per inattività, peso 8 in b1)	giorni	1...199	3	

(*) dopo il 999 il display visualizza **1000** per indicare 1000 (vengono visualizzate tre cifre con un punto in altro tra la prima e la seconda cifra).

7.4 Parametri collegamento seriale





Parametro	UM	range	def	note
C3 indirizzo seriale	-	1...207	1	
C4 baud-rate: 0= 9,600; 1= 19,200	-	0...1	0	
C5 supervisore: frame (bit per carattere, parità, stop bit) 0=8,N,2 1=8,N,1 2=8,E,2 3=8,E,1 4=8,O,2 5=8,O,1 6=7,N,2 7=7,N,1 8=7,E,2 9=7,E,1 10=7,O,2 11=7,O,1		0...11	0	
C6 ritardo invio risposta seriale	ms	0...199	0	
C7 protocollo: 0= supervisione CAREL; 1=Modbus®	-	0...1	0	
C8 tempo massimo assenza dati (destinati al controllo) su RS485 che genera stop produzione e allarme "SU"	0.1s (es: 50=5s)	0...300.0	5.0	vedi tabella "I" 62





7.5 Parametri di sola lettura

Parametro	UM	range	def	note
d1 visualizzazione misura segnale da regolatore esterno (solo se A0=1)	%	0.0...199	-	
d3 visualizzazione vapore (valore istantaneo)	kg/h	0.0...199	-	
d5 conducibilità dell'acqua di alimentazione (*)	µS/cm	0...1500	-	
d6 corrente	A	0.0...199	-	
d7 visualizzazione produzione massima (corrispondente al valore P0 impostato)	kg/h	0.0...199	-	
d9 produzione nominale vapore	kg/h	0.0...199	-	
da contaore cilindro (resettabile)	h			
db contaore macchina (solo lettura)	h			

(*) dopo il 999 il display visualizza **1000** per indicare 1000 (vengono visualizzate tre cifre con un punto in altro tra la prima e la seconda cifra).

8. ALLARMI

codice e simbolo a display (lampeggiante)	codice var. I89	significato	cause	soluzione	reset (premere)	attivazione relè di allarme	azione	segnalazione LED rosso sulla scheda (se terminale non connesso) (*)	
E0	-	1008Hex	errore verifica software parametri di taratura	scheda non tarata, o problemi nell'EEPROM	se il problema persiste, contattare il centro di assistenza CAREL	--	si	umidificazione interrotta	3 lampeggi rapidi
E1	-	1004Hex	errore parametri di configurazione	errore parametri utente	se il problema persiste, contattare il centro di assistenza CAREL	--	si	umidificazione interrotta	4 lampeggi rapidi
EH	A	1010Hex	sovracorrente	sovracorrenti negli elettrodi; probabile guasto agli elettrodi o acqua temporaneamente troppo conduttiva (specialmente al riavvio dopo un breve arresto)	1. verificare il funzionamento dell'elettrovalvola di scarico 2. verificare la tenuta dell'elettrovalvola di carico quando non è eccitata 3. scaricare parte dell'acqua e riavviare	AUTO	si	umidificazione interrotta	2 lampeggi rapidi
EP		1020Hex	mancata produzione	corrente media troppo bassa rispetto a quella richiesta oppure cilindro completamente esaurito	Provvedere alla manutenzione del cilindro	ESC	si	umidificazione interrotta	4 lampeggi lenti
CY		3001Hex	PreAllarme vita cilindro	il cilindro ha superato un limite di 3000 ore (default parametro bb)	effettuare la manutenzione e/o sostituire il cilindro	ESC (l'allarme ricomparirà tra 50 ore)	no	solo segnalazione	7 lampeggi rapidi
EF		2004Hex	manca acqua		Verificare: • alimentazione d'acqua e la valvola di carico; • verificare se scarico manuale è aperto; • intasamento del filtro sull'elettrovalvola di carico; • se mandata del vapore non lavori con eccessiva contropressione impedendo l'afflusso d'acqua nel cilindro per gravità; • se il tubo di mandata del vapore non sia strozzato o che non vi siano sacche di deposito condensa; • se i cavi di alimentazione siano collegati al cilindro.	automatico (dopo 10 minuti di attesa)	si (nei 10 minuti di attesa)	umidificazione interrotta solo per 10 minuti	3 lampeggi lenti
Ed		2008Hex	scarico difettoso		verificare pompa di scarico e collegamento di scarico	ESC	si	umidificazione interrotta	5 lampeggi lenti
CP		3004Hex	segnale di cilindro in via di esaurimento		umidificatore in via di esaurimento, effettuare la manutenzione e/o sostituire il cilindro	AUTO	no	solo segnalazione	6 lampeggi lenti
CL		3008Hex	segnale di cilindro esaurito		umidificatore in via di esaurimento, effettuare la manutenzione e/o sostituire il cilindro	AUTO	no	solo segnalazione	10 lampeggi lenti

codice e simbolo a display (lampeggiante)	codice var. I89	significato	causa	soluzione	reset (premere)	attivazione relè di allarme	azione	segnalazione LED rosso sulla scheda (se terminale non connesso) (*)
EA 	3002Hex	schiuma	eccessiva schiuma nel cilindro in fase d'ebollizione. La formazione di schiuma è generalmente dovuta a presenza nell'acqua di tensioattivi (lubrificanti, solventi, detergenti, agenti di trattamento dell'acqua, addolcimento) o a eccessiva concentrazione di sali disciolti	1. spurgare le linee d'alimentazione dell'acqua 2. pulire il cilindro 3. verificare la presenza di un addolcitore (in tal caso, utilizzare un altro tipo di acqua o ridurre l'addolcimento)	ESC	no	solo segnalazione	9 lampeggi lenti
E2	3010Hex	memoria di backup guasta	problemi nell'EEPROM	se il problema persiste, contattare il centro di assistenza CAREL	--	no	solo segnalazione	6 lampeggi rapidi
Mn 	1001Hex	fine vita cilindro		il cilindro ha superato il limite di 4500 ore, sostituire il cilindro (parametro bb x 1.5)	reset del contaore	si	umidificazione interrotta	8 lampeggi rapidi
EU 	2001Hex	cilindro pieno	eccessivo livello dell'acqua con unità non in produzione di vapore	a macchina spenta: 1. verificare eventuali trafileture elettrovalvola di alimento o il ritorno condensa dalla condotta 2. verificare la pulizia dei sensori di livello	AUTO	no	solo segnalazione	8 lampeggi lenti
EC µS/cm	1002Hex	alta conducibilità	eccessiva conducibilità dell'acqua di alimentazione	1. verificare la conducibilità dell'acqua d'alimento 2. se necessario inserire un idoneo sistema di trattamento dell'acqua. N.B.: il problema non viene risolto con l'addolcimento dell'acqua d'alimentazione	AUTO	no (b5) si (b6)	solo segnal. umid. interr.	5 lampeggi rapidi
E3	2002Hex	Segnale di comando esterno non correttamente connesso	Cavo interrotto/sconnesso/non correttamente connesso.	Verificare il segnale di riferimento in modalità (4...20mA o 2...10V).	AUTO	si	umidificazione interrotta	7 lampeggi lenti
SU	2040Hex	seriale sconnessa	Cavo interrotto/sconnesso/non correttamente connesso.	controllare la configurazione della seriale (vedi par.7.4)	AUTO	si	umidificazione interrotta se attivata la funzione (vedi "I" 62)	2 lampeggi lenti
Pre/Cln	-	segnale di fase di pulizia cilindro avviata			--	--	--	nessuno
dr	-	scarico del cilindro attivato			--	--	--	nessuno
dr / TOT	-	scarico completo per inattività			--	--	--	(visualizz. alternata di entrambi i codici)
AF 		antischiuma attivo			--	--	--	nessuno

Per il reset degli allarmi premere una volta il tasto ESC per spegnere il buzzer di segnalazione acustica, premere una seconda volta ESC per resettare l'allarme.

(*) Lampeggio rapido: 0,2 secondi ON e 0,2 secondi OFF
Lampeggio lento: 1 secondo ON e 1 secondo OFF

9. MANUTENZIONE E PARTI DI RICAMBIO

9.1 Parti di ricambio modelli UE001...UE018

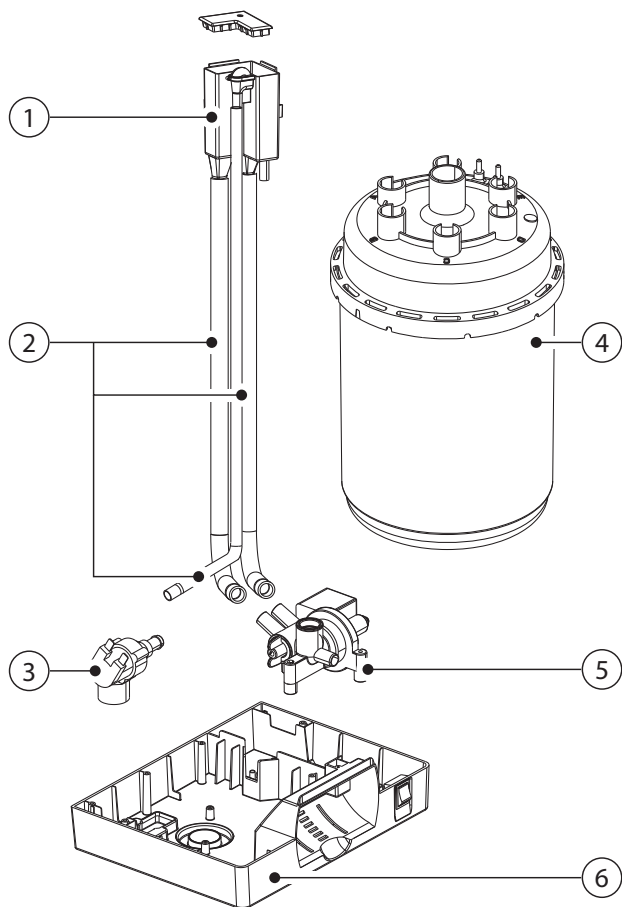


Fig. 9.a

Legenda Figg. 9a e 9.b:

1	vaschetta di carico
2	kit tubi interni
3	kit elettrovalvola di alimentazione
4	cilindro
5	collettore con pompa di scarico
6	base in plastica
7	cielo umidificatore in plastica
8	TAM (trasformatore amperometrico per la misurazione dell'intensità di corrente)
9	trasformatore
10	contattore
11	base porta fusibili F1- F2
12	controllo elettronico
13	morsetti alimentazione
14	base porta fusibili F3
15	interruttore
16	terminare con display

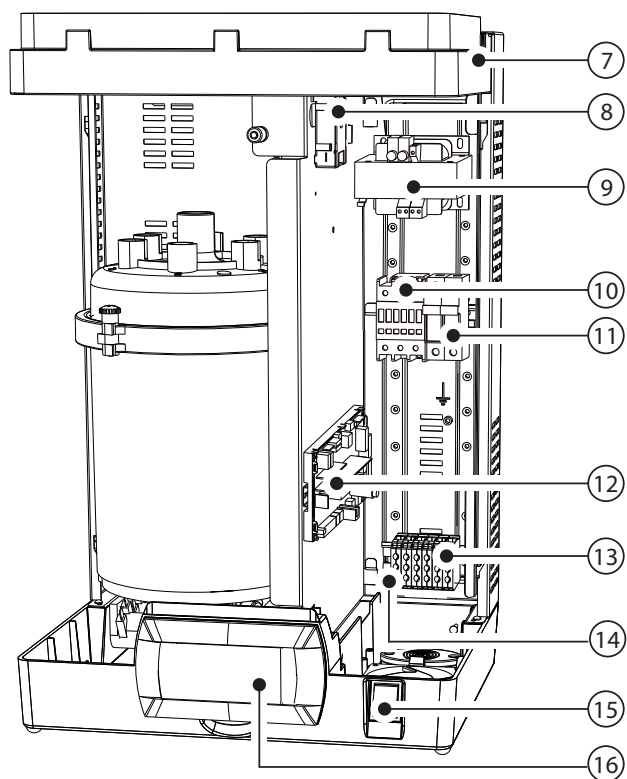


Fig. 9.b

Tabella codici ricambio parte idraulica, elettrica ed elettronica
UE001...018

	UE001	UE003	codice ricambio				UE009	UE010	UE015	UE018	posizione	figura
			400 3ph	230 1ph 230 3ph	UE005	UE008						
Parte idraulica												
Vaschetta di carico + conduttimetro					UEKVASC100						1	9.a
Kit elettrovalvola di alimentazione					KITVC10006			KITVC10011			3	9.a
Kit tubi interni					UEKT10000M						2	9.a
Base umidificatore in plastica					UEKBOTTOM0						6	9.a
Cielo umidificatore in plastica					UEKTOP0000						7	9.b
Collettore c/s assemblato + pompa 230V					UEKDRAIN01						5	9.a
Parte elettrica ed elettronica												
Terminale display					HCTLEYW0w0 ⁽³⁾						16	9.b
TAM (trasformatore amperometrico)					UEKTAM0000						8	9.b
Contattore		UEKCONT100		UEKCONT200	UEKCONT100			UEKCONT200			10	9.b
Trasformatore alimentazione: 230-400/24 V					UEKTR30000						9	9.b
Controllo elettronico ⁽¹⁾					UEYxxv0z0i ⁽²⁾						12	9.b
Base portafusibili (F1,F2)					URKFH10000						11	9.b
Base portafusibili (F3)					UEKFH10000						14	9.b
F1 - F2 Fusibili alimentazione 230...400 Vac					UEKFUSE100						-	vedi schemi elettrici
F3 fusibile protezione pompa					UEKFUSE200						-	vedi schemi elettrici
F4 Fusibile secondario trasformatore					UEKFUSE400						-	vedi schemi elettrici
Cavo di collegamento tra terminale e controllo elettronico					S90CONN002						-	

Tab. 9.a

- (1) per l'ordine, oltre al codice del controllo specificare il codice completo e il numero di serie dell'umidificatore.
 (2) xx: kg/h (01,.....,65)
 v: tensione di alimentazione (D=230V 1ph, L=400V 3ph, etc)
 z: match digit scheda (8th numero del codice della scheda)
 i: 0 imballo singolo / 1 imballo multiplo
 (3) w: match digit terminale (9th numero del codice del terminale)

Tabella codici ricambio cilindri UE001...009 monofase, kit elettrodi e guarnizioni

Modello		UE001	UE003	UE005	UE009
Cilindri STANDARD non apribili	200/230 Vac 1~, conducibilità 350...1250 µS/cm	BLOS1F00H2	BLOS1F00H2	BLOS2E00H2	BLOS3F00H2
Cilindri SPECIALI non apribili	200/230 Vac 1~, conducibilità 75...350 µS/cm	BLOS1E00H2	BLOS1E00H2	BLOS2E00H2	BLOS3E00H2
Cilindri SPECIALI apribili	200/230 Vac 1~, conducibilità 75...350 µS/cm	BLCS1E00W2	BLCS1E00W2	BLCS2E00W2	BLCS3E00W2
	200/230 Vac 1~, conducibilità 350...1250 µS/cm	BLCS1F00W2	BLCS1F00W2	BLCS2E00W2	BLCS3F00W2
Kit elettrodi e guarnizioni	200/230 Vac 1~, conducibilità 75...350 µS/cm	KITBLCS1E2	KITBLCS2E2	KITBLCS2E2	KITBLCS3E2
	200/230 Vac 1~, conducibilità 350...1250 µS/cm	KITBLCS1F2	KITBLCS2F2	KITBLCS2E2	KITBLCS3F2
Kit guarnizione filtro		KITBLC1FG0	KITBLC2FG0	KITBLC2FG0	KITBLC3FG0

Tab. 9.b

Tabella codici ricambio cilindri UE003...018 trifase, kit elettrodi e guarnizioni

Modello		UE003	UE005	UE008	UE010	UE015	UE018
Cilindri STANDARD non apribili	200...230 Vac 3~, conducibilità 350...1250 µS/cm	BLOT1B00H2	BLOT2A00H2	BLOT2A00H2	BLOT3A00H2	BLOT3A00H2	--
	400 Vac 3~, conducibilità 350...750 µS/cm	BLOT1C00H2	BLOT2C00H2	BLOT2C00H2	BLOT3C00H2	BLOT3C00H2	BLOT3C00H2
Cilindri SPECIALI non apribili	200...230 Vac 3~, conducibilità 75...350 µS/cm	BLOT1A00H2	BLOT2A00H2	BLOT2A00H2	BLOT3A00H2	BLOT3A00H2	--
	400 Vac 3~, conducibilità 75...350 µS/cm	BLOT1A00H2	BLOT2B00H2	BLOT2B00H2	BLOT3B00H2	BLOT3B00H2	BLOT3B00H2
	400 Vac 3~, conducibilità 750...1250 µS/cm	BLOT1D00H2	BLOT2D00H2	BLOT2D00H2	BLOT3D00H2	BLOT3D00H2	BLOT3D00H2
Cilindri SPECIALI apribili	200...230 Vac 3~, conducibilità 75...350 µS/cm	BLCT1A00W2	BLCT2A00W2	BLCT2A00W2	BLCT3A00W2	BLCT3A00W2	--
	400 Vac 3~, conducibilità 75...350 µS/cm	BLCT1A00W2	BLCT2B00W2	BLCT2B00W2	BLCT3B00W2	BLCT3B00W2	BLCT3B00W2
	400 Vac 3~, conducibilità 350...750 µS/cm	BLCT1C00W2	BLCT2C00W2	BLCT2C00W2	BLCT3C00W2	BLCT3C00W2	BLCT3C00W2
	400 Vac 3~, conducibilità 750...1250 µS/cm	BLCT1D00W2	BLCT2D00W2	BLCT2D00W2	BLCT3D00W2	BLCT3D00W2	BLCT3D00W2
Kit elettrodi e guarnizioni	Kit elettrodi 200...230 Vac 3~, 75...350 µS/cm	KITBLCT1A2	KITBLCT2A2	KITBLCT2A2	KITBLCT3A2	KITBLCT3A2	--
	Kit elettrodi 200...230 Vac 3~, 350...1250 µS/cm	KITBLCT1B2	KITBLCT2A2	KITBLCT2A2	KITBLCT3A2	KITBLCT3A2	--
	Kit elettrodi 400 Vac 3~, 75...350 µS/cm	KITBLCT1A2	KITBLCT2B2	KITBLCT2B2	KITBLCT3B2	KITBLCT3B2	KITBLCT3B2
	Kit elettrodi 400 Vac 3~, 350...750 µS/cm	KITBLCT1C2	KITBLCT2C2	KITBLCT2C2	KITBLCT3C2	KITBLCT3C2	KITBLCT3C2
	Kit elettrodi 400 Vac 3~, 750...1250 µS/cm	KITBLCT1D2	KITBLCT2D2	KITBLCT2D2	KITBLCT3D2	KITBLCT3D2	KITBLCT3D2
	Kit guarnizione filtro	KITBLC1FG0	KITBLC2FG0	KITBLC2FG0	KITBLC3FG0	KITBLC3FG0	KITBLC3FG0

Tab. 9.c

9.2 Parti di ricambio modelli UE025...UE065

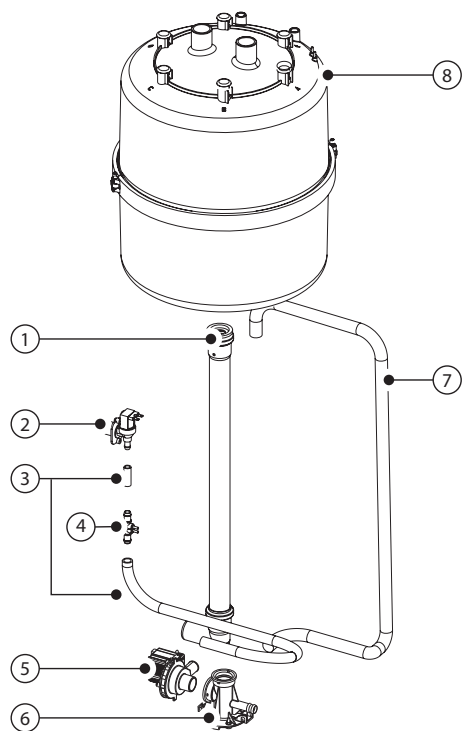


Fig. 9.c

Legenda:

1	circuito di drenaggio
2	kit elettrovalvola di alimentazione
3	kit tubi interni
4	conduttimetro
5	kit pompa di scarico
6	collettore
7	tubo pompa di scarico
8	cilindro
9	TAM (trasformatore amperometrico per la misurazione dell'intensità di corrente)
10	contattore
11	trasformatore
13	base portafusibili
14	controllo elettronico
15	morsetti alimentazione
16	fermacavo
17	interruttore
18	terminale con display a cristalli liquidi (disposto sul cofano del vano elettrico)

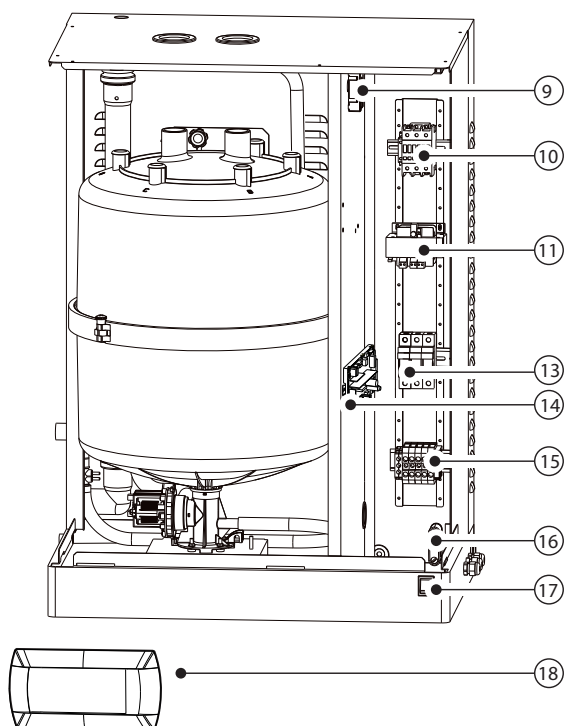


Fig. 9.d

Tabella codici ricambio parte idraulica, elettrica ed elettronica
UE025...UE065

descrizione	codice ricambio							posizione	figura
	UE025		UE035		UE045		UE065		
	230 V	400 V	230V	400V	400 V	230 V			
Parte idraulica									
Tubo pompa di scarico	UEKDH00000							7	9.c
Collettore	UEKCOLL000							6	9.c
Kit pompa di scarico	KITPSE0000							5	9.c
Kit tubi interni	UEKT10000L				UEKT1000XL			3	9.c
Kit double check valve	FWHDCV0000							-	
Kit conduttimetro	KITCN00000							4	9.c
Kit elettrovalvola alimentazione	KITVC10058				KITVC10070			2	9.c
Circuito di drenaggio	UEKDC00000				UEKDC10000			1	9.c
Parte elettrica ed elettronica									
Terminale display	HCTLEYF0w0 ⁽³⁾							18	9.d
TAM (trasformatore amperometrico)	UEKTAM0000							9	9.d
Contattore	URKCONT300	UEKCONT200	URKCONT300	URKCONT400	URKCONT300			10	9.d
Trasformatore alimentazione: 230/400-24V	UEKTR30000							11	9.d
Controllo elettronico	UEYxxv0z0i ⁽²⁾							14	9.d
Base portafusibili	URKFH20000							13	9.d
Relè di comando pompa	UEKRD00000							-	
F1 - F2 Fusibili alimentazione 230...400Vac	UEKFUSE300	UEKFUSE100	UEKFUSE300	UEKFUSE100	UEKFUSE100	UEKFUSE300	UEKFUSE100	-	vedi schemi elettrici
F3 Fusibile protezione pompa pompa	URKFUSE300							-	vedi schemi elettrici
F4 Fusibile secondario trasformatore	UEKFUSE400							-	vedi schemi elettrici
Cavo di collegamento tra terminale e controllo	S90CONN002							-	

Tab. 9.d

- (1) per l'ordine, oltre al codice del controllo specificare il codice completo e il numero di serie dell'umidificatore.
 (2) xx: kg/h (01,.....,65)
 v: tensione di alimentazione (K=230V 3ph, L=400V 3ph, etc)
 z: match digit board (8th numero del codice della scheda)
 i: 0 imballo singolo / 1 imballo multiplo
 (3) w: match digit terminal (9th numero del codice del terminale)

Tabella ricambi cilindri standard e speciali UE025...UE065

Descrizione	UE025	UE035	UE045	UE065
Cilindri STANDARD non apribili	200...230 V 3ph cilindro conducibilità 350...1250 µS/cm	BL0T4C00H2	BL0T4B00H2	BL0T5A00H1
	400 V 3ph Cilindro conducibilità 350...1250 µS/cm	BL0T4D00H2	BL0T4D00H2	BL0T4C00H2
Cilindri SPECIALI non apribili	200...230 V 3ph Cilindro conducibilità 75...350 µS/cm	BL0T4B00H2	BL0T4B00H2	BL0T5A00H1
	400 V 3ph Cilindro conducibilità 75...350 µS/cm	BL0T4C00H2	BL0T4C00H2	BL0T4B00H2
Cilindri apribili SPECIALI	200...230 V 3ph Cilindro conducibilità 75...350 µS/cm	BLCT4B00W2	BLCT4B00W2	BLCT5A00W1
	200...230 V 3ph Cilindro conducibilità 350...1250 µS/cm	BLCT4C00W2	BLCT4B00W2	BLCT5A00W1
	400 V 3ph Cilindro conducibilità 75...350 µS/cm	BLCT4C00W2	BLCT4C00W2	BLCT4B00W2
	400 V 3ph Cilindro conducibilità 350...1250 µS/cm	BLCT4D00W2	BLCT4D00W2	BLCT4C00W2
Kit elettrodi e guarnizioni	200...230 V 3ph Cilindro conducibilità 75...350 µS/cm	KITBLCT4B2	KITBLCT4B2	KITBLCT5A0
	200...230 V 3ph Cilindro conducibilità 350...1250 µS/cm	KITBLCT4C2	KITBLCT4B2	KITBLCT5A0
	400V 3ph Cilindro conducibilità 75...350 µS/cm	KITBLCT4C2	KITBLCT4C2	KITBLCT4B2
	400V 3ph Cilindro conducibilità 350...1250 µS/cm	KITBLCT4D2	KITBLCT4D2	KITBLCT4C2
Kit guarnizione e filtro	KITBLC4FG0	KITBLC4FG0	KITBLC4FG0	KITBLC5FG0

Tab. 9.e

9.3 Pulizia e manutenzione cilindro

Sostituzione

Attenzione: la sostituzione deve essere svolta solo da personale qualificato, e con umidificatore non alimentato.

In normali condizioni, i **cilindri usa e getta vanno sostituiti dopo un anno** (o 2.500 ore di esercizio, se periodicamente puliti), mentre quelli **apribili dopo 5 anni** (o 10.000 ore di esercizio, se periodicamente puliti). La sostituzione deve essere immediata – anche prima dei tempi previsti – al verificarsi di anomalie. Per esempio, quando le incrostazioni di calcare all'interno del cilindro impediscono un corretto passaggio di corrente elettrica.

Procedura di sostituzione:

1. svuotare tutta l'acqua contenuta (vedi cap. 6);
2. spegnere l'umidificatore (interruttore "0"), e aprire il sezionatore di linea dell'alimentazione elettrica (procedura di sicurezza);
3. attendere che l'umidificatore e il cilindro si siano raffreddati;
4. togliere il cofano frontale;
5. sconnettere i cavi elettrici del cilindro;
6. sbloccare il cilindro dal fissaggio e sollevarlo per estrarlo;
7. inserire il cilindro nuovo (assicurarsi che il modello e la tensione di alimentazione del cilindro in sostituzione corrispondano a quelli riportati nei dati di targa);
8. fissare il cilindro;
9. riconnettere i cavi elettrici al cilindro;
10. mettere il cofano frontale;
11. accendere l'umidificatore.
12. riavviare il contatore vita cilindro (vedi parametri da cap. 7);
13. Attivare procedura di lavaggio nuovo cilindro premendo i tasti ENTER + DOWN per 5 secondi

Controlli periodi

- **Dopo un'ora** di funzionamento: controllare l'assenza di perdite d'acqua significative.
- **Ogni 15 giorni** o non oltre 300 ore d'esercizio: controllare il funzionamento, l'assenza di perdite d'acqua significative, le condizioni generali del contenitore. Verificare che durante il funzionamento non si generino archi o scintille tra gli elettrodi.
- **Ogni 3 mesi** o non oltre 1000 ore d'esercizio:
 - cilindri usa e getta: controllare il funzionamento, l'assenza di perdite d'acqua significative ed eventualmente effettuare la sostituzione del cilindro;
 - cilindri apribili: se ci sono zone sensibilmente annerite, controllare lo stato di incrostazione degli elettrodi e ripulire, con gli specifici kit elettrodi e guarnizioni.
- **Ogni anno** o non oltre 2500 ore d'esercizio:
 - cilindri usa e getta: sostituzione;
 - cilindri apribili: se ci sono zone sensibilmente annerite, controllare lo stato di incrostazione degli elettrodi e ripulire, con gli specifici kit elettrodi e guarnizioni.
- **Dopo 5 anni** o non oltre 10.000 ore di esercizio: sostituzione cilindro apribile.

Dopo un impiego molto prolungato, oppure per l'utilizzo d'acqua ricca di sali, i depositi solidi che si formano naturalmente sugli elettrodi potrebbero crescere fino ad aderire alla parete interna cilindro. In caso di depositi particolarmente conduttivi lo sviluppo di calore potrebbe surriscaldare la parte in plastica fino a fonderla con rischio di fuoriuscite d'acqua ad alta temperatura.

Attenzione: In caso di perdita d'acqua togliere l'alimentazione dall'umidificatore perché l'acqua potrebbe condurre corrente elettrica.

9.4 Scarico meccanico acqua del cilindro

Scarico per gravità senza l'attivazione dell'umidificatore, consigliato in caso di:

- umidificatore fuori servizio
- se è necessario svuotare il cilindro senza accendere l'umidificatore

Scarico meccanico:

- assicurarsi che l'umidificatore non sia alimentato;
- togliere il cofano;
- azionare il dispositivo meccanico sotto il cilindro (vedi part. A fig. 9.e).

Modelli UE001...UE018

Modelli UE025...UE065

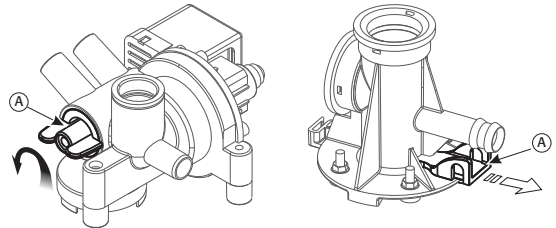


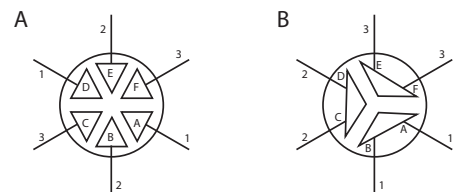
Fig. 9.e

9.5 Collegamento cilindro modelli trifase UE025...UE065

produzione (Kg/h)	conducibilità (µS/cm)	alimentazione (V)	
		230	400
25	75/350 µS/cm	A	B
	350/1250 µS/cm	B	B
35	75/350 µS/cm	A	B
	350/1250 µS/cm	A	B
45	75/350 µS/cm	A	A
	350/1250 µS/cm	A	B
65	75/350 µS/cm	/	A
	350/1250 µS/cm	/	B

Tab. 9.f

Il fissaggio del capocorda con il dado superiore deve essere fatto con una coppia pari a 3 Newton • m. (solo su unità con cilindro BL* T5*)



Collegamento cilindro monofase, trifase UE01 a UE018

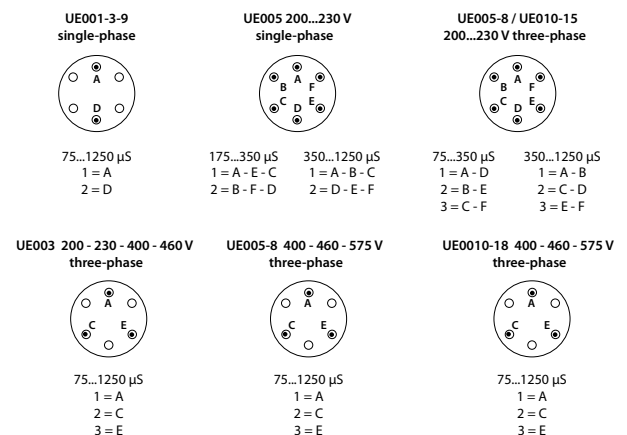


Fig. 9.f

9.6 Pulizia e manutenzione altri componenti

- per la pulizia dei componenti plastici non impiegare detersivi/solventi;
- i lavaggi disincrostanti possono essere effettuati con una soluzione di acido acetico al 20%, sciacquando successivamente con acqua.

Verifiche di manutenzione altre componenti:

- elettrovalvola di alimentazione. Dopo avere scollegato i cavi e le tubazioni, rimuovere l'elettrovalvola e controllare lo stato di pulizia del filtro in ingresso pulendolo, se necessario, utilizzare acqua e una spazzola morbida;
- collettore di alimentazione e drenaggio. Verificare che non siano presenti residui solidi nella sede di innesto del cilindro, rimuovendo le eventuali impurità. Controllare che la guarnizione di tenuta (O-Ring) non sia danneggiata o fessurata, se necessario sostituirla. Verificare che non vi siano residui solidi nel condotto di drenaggio;
- pompa di scarico. Scollegare l'alimentazione elettrica, estrarre la pompa e rimuovere eventuali impurità. Pulire la vasca da eventuali incrostazioni e verificare che l'acqua fluisca liberamente dalla vasca allo scarico (in corrispondenza della pompa di scarico);
- vaschetta di carico. Controllare che non vi siano ostruzioni o particelle solide e che gli elettrodi di misura della conducibilità siano puliti, rimuovere eventuali impurità e risciacquare;
- kit tubi interni. Controllare che i tubi siano liberi ed esenti da impurità; rimuovere eventuali impurità e risciacquare.



Attenzione: dopo aver sostituito o controllato le parti idrauliche verificare che le connessioni siano collegate correttamente. Riavviare la macchina ed eseguire alcuni cicli di alimentazione e drenaggio (da 2 a 4) e, con la procedura di sicurezza, verificare trafiletti di acqua.

Fusibili dei circuiti ausiliari

Fusibili	UE001...018	UE 025...065 (400 V)	UE025...045 (230V)
F1 e F2	1 A rapido, 10,3x38		2 A rapido, 10,3x38
F3	1 A rapido, 5x20 ceramico	1 A rapido, 10,3x38	
F4	4 A T ritardato 5x20 in ceramica		

10. SCHEMI ELETTRICI

10.1 Schema modelli monofase UE001...UE009

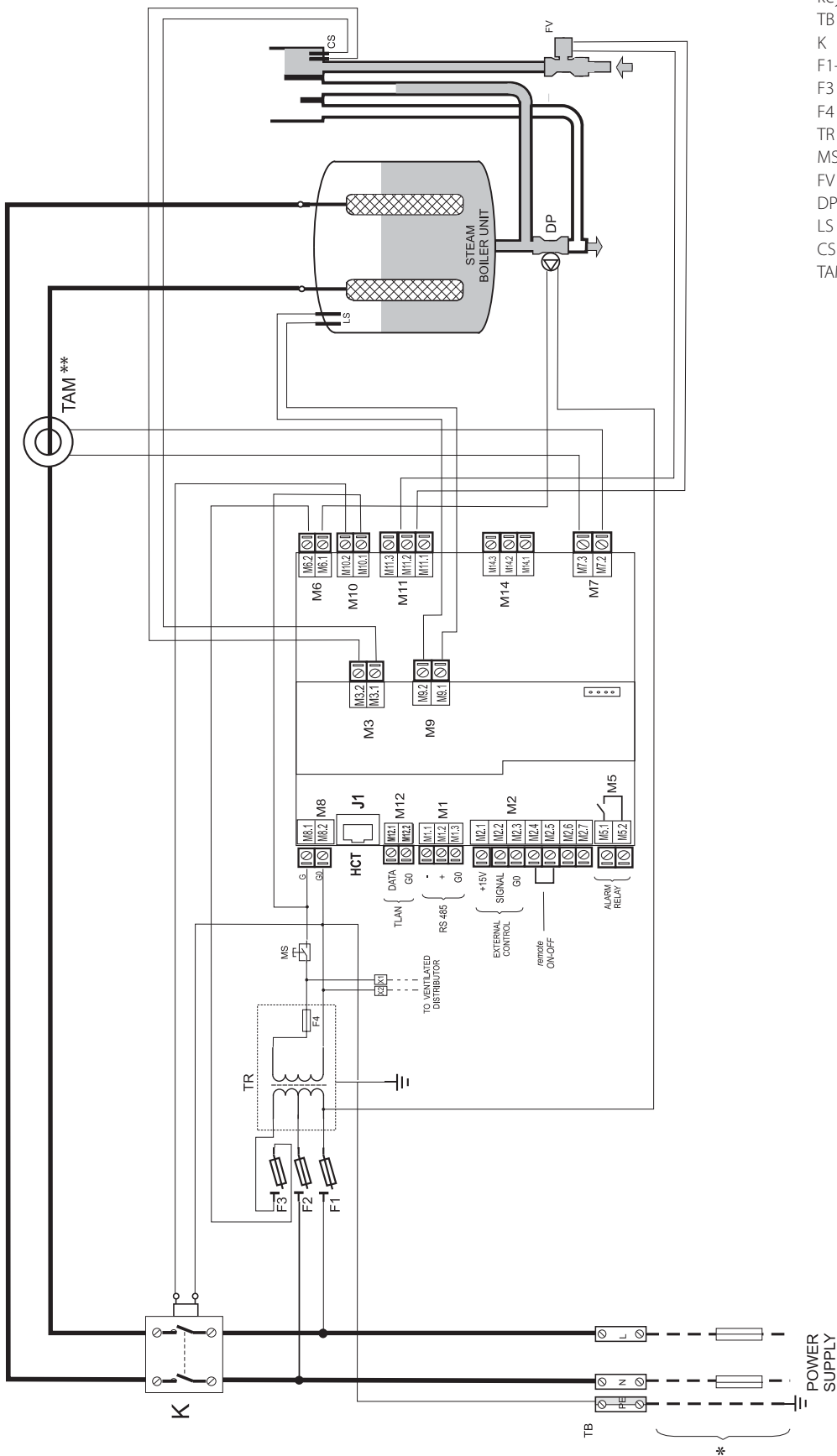


Fig.10.a

(**) Attenzione: per configurazione e collegamenti della TAM vedi par. 11.1

10.2 Schema modelli trifase UE003...UE018

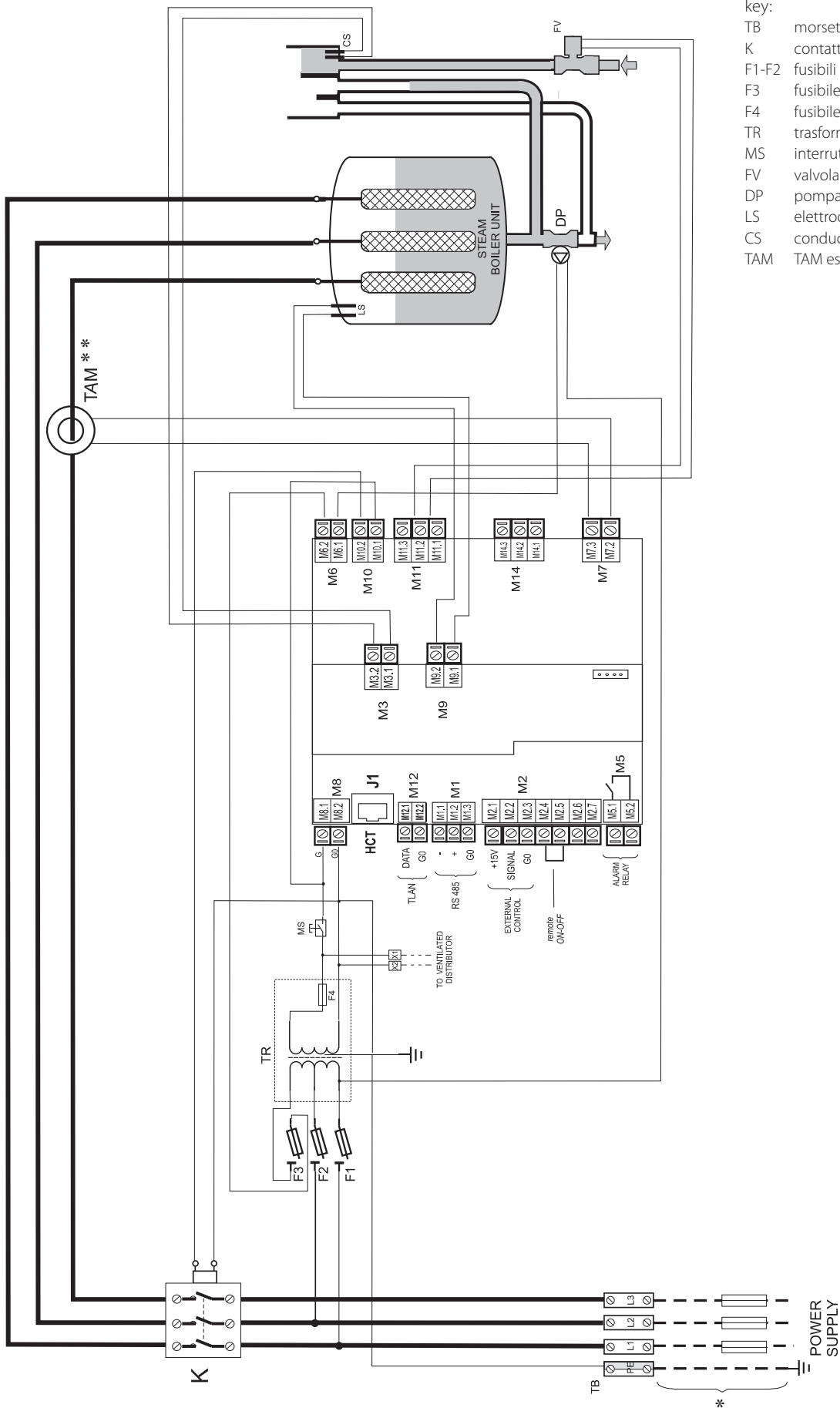
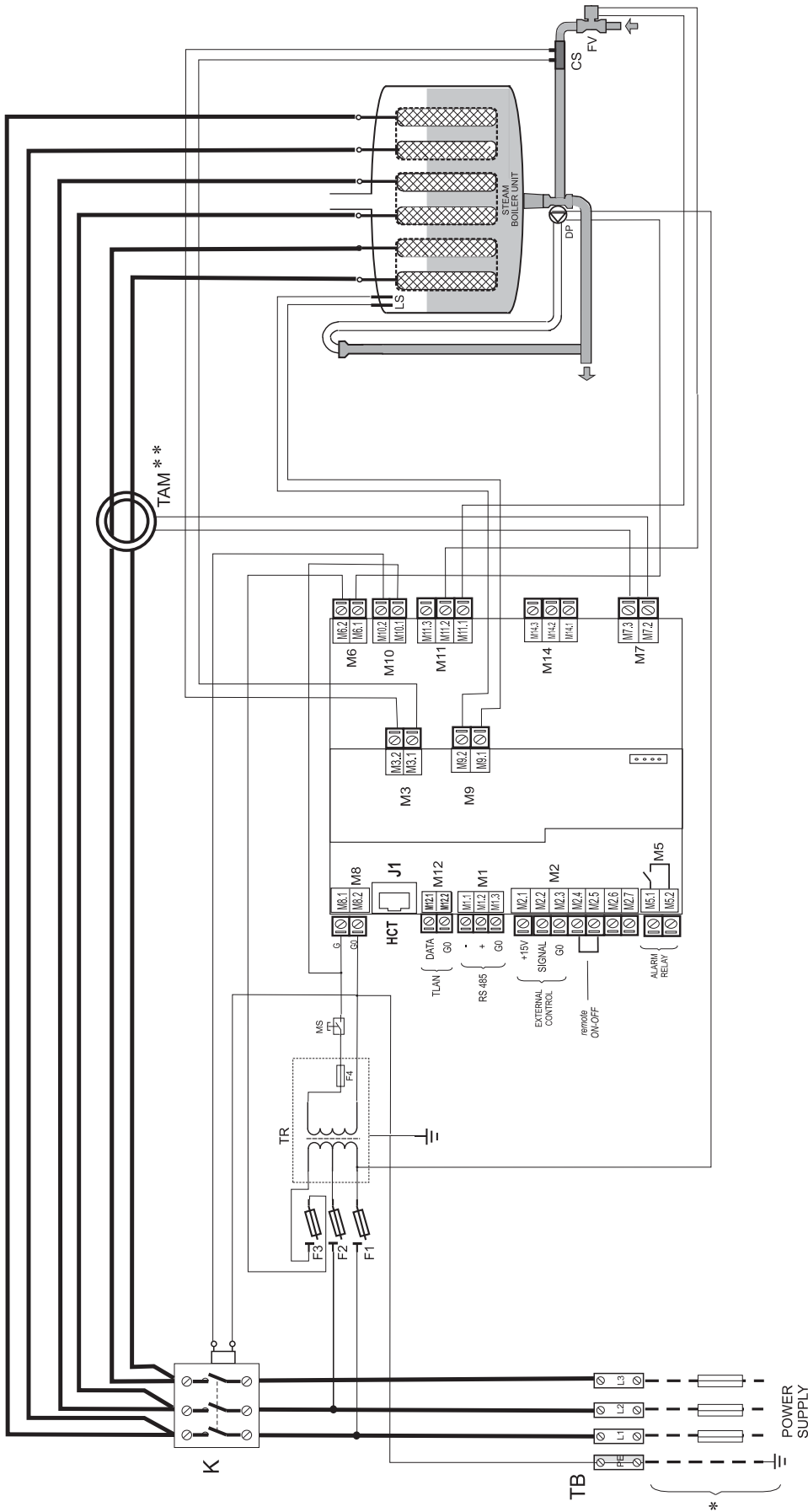


Fig. 10.b

(**) Attenzione: per configurazione e collegamenti della TAM vedi par. 11.1

10.3 Schema modelli trifase UE025...UE065



- key:
- TB morsetteria di potenza
 - K contattore
 - F1-F2 fusibili protezione primario
 - F3 fusibile protezione pompa
 - F4 fusibile protezione secondario
 - TR trasformatore
 - MS interruttore manuale
 - FV valvola di carico
 - DP pompa di scarico
 - LS elettrodi di alto livello
 - CS conducimetro
 - TAM TAM esterna

Fig. 10.c

(**) Attenzione: per configurazione e collegamenti della TAM vedi par. 11.1

11. CARATTERISTICHE GENERALI E MODELLI

11.1 Modelli humiSteam Basic e caratteristiche elettriche

Nella tabella seguente sono riassunti i dati elettrici relativi alle tensioni d'alimentazione dei vari modelli e alle caratteristiche funzionali di ciascuno di essi. Si noti che alcuni modelli possono essere alimentati con tensioni diverse, ovviamente con diversi assorbimenti e produzioni di vapore.

modello	produzione di vapore ^(2,4) (kg/h)	potenza ⁽²⁾ (kW)	alimentazione			caratteristiche nominali		cavo ⁽³⁾ (mm ²)	linea-fusibili ⁽³⁾ (A / type)	schema elettrico (Fig.)
			codice	tensione ⁽¹⁾ (V - type)	corrente ⁽²⁾ (A)	configurazione TAM ⁽⁵⁾				
UE001	1,5	1,1	D	230 - 1~	4,9	11.a	100	1,5	10 A / rapido	10.a
UE003	3,0	2,2	D	230 - 1~	9,8	11.d	300	2,5	16 A / rapido	10.a
			K	230 - 3~	5,6	11.a	100	2,5	16 A / rapido	10.b
			L	400 - 3~	3,2	11.d	100	1,5	10 A / rapido	10.b
UE005	5,0	3,7	D	230 - 1~	16,3	11.e	300	6,0	32 A / rapido	10.a
			K	230 - 3~	9,4	11.c	300	2,5	16 A / rapido	10.b
			L	400 - 3~	5,4	11.a	100	1,5	10 A / rapido	10.b
UE008	8,0	6,0	K	230 - 3~	15,1	11.c	300	6,0	32 A / rapido	10.b
			L	400 - 3~	8,7	11.a	100	2,5	16 A / rapido	10.b
UE009	9,0	6,7	D	230 - 1~	29,3	11.a	500	10,0	40 A / rapido	10.a
UE010	10,0	7,5	K	230 - 3~	18,8	11.c	300	6,0	32 A / rapido	10.b
			L	400 - 3~	10,8	11.d	300	2,5	16 A / rapido	10.b
UE015	15,0	11,2	K	230 - 3~	28,2	11.c	500	10,0	40 A / rapido	10.b
			L	400 - 3~	16,2	11.a	300	6,0	32 A / rapido	10.b
UE018	18	13,5	L	400 - 3~	19,5	11.a	300	6,0	32 A / rapido	10.b
UE025	25	18,7	K	230 - 3~	47,1	11.b	500	25	63 A / rapido	10.c
			L	400 - 3~	27,1	11.c	500	16	50 A / rapido	10.c
UE035	35	26,2	K	230 - 3~	65,9	11.c	700	35	100 A / rapido	10.c
			L	400 - 3~	37,9	11.c	500	16	60 A / rapido	10.c
UE045	45	33,7	K	230 - 3~	84,7	11.b	700	50	75 A / rapido	10.c
			L	400 - 3~	48,7	11.c	700	25	80 A / rapido	10.c
UE065	65	48,7	L	400 - 3~	70,4	11.c	700	35	100 A / rapido	10.c

Tab. 11.a

- (1) tolleranza ammessa sulla tensione nominale di rete: -15%, +10%;
- (2) tolleranza sui valori nominali: +5%, -10% (EN 60335-1);
- (3) valori consigliati, riferiti alla posa del cavo in PVC o gomma in canale chiusa per una lunghezza di 20 m (65.6 ft); è comunque necessario rispettare le Normative vigenti;
- (4) produzione di vapore istantanea nominale max: la produzione media di vapore può essere influenzata da fattori esterni quali: temperatura ambiente, qualità dell'acqua, sistema di distribuzione del vapore;
- (5) fare riferimento agli schemi elettrici per la verifica

I dati non sono assoluti e in caso di difformità con le Normative locali, queste ultime devono prevalere.

Configurazioni e collegamenti TAM (trasformatore amperometrico per la misurazione dell'intensità di corrente)

⚠ Attenzione: configurazioni e collegamenti sono già eseguiti da CAREL, e non richiedono nessun intervento. Gli schemi che seguono rappresentano possibili modalità di collegamento e possono essere utili in caso di grave malfunzionamento elettrico dell'umidificatore. Ogni intervento deve essere eseguito esclusivamente da personale qualificato, utilizzi impropri possono causare gravi danni.

passaggio di un cavo



Fig. 11.a

passaggio di uno dei due cavi della stessa fase

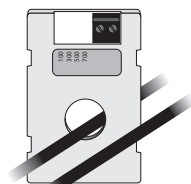


Fig. 11.b

passaggio di due cavi della stessa fase

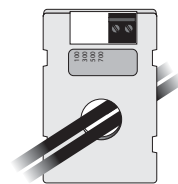


Fig. 11.c

passaggio di un cavo in modalità "doppia spira"

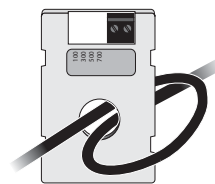


Fig. 11.d

passaggio di tre cavi della stessa fase

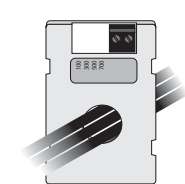


Fig. 11.e

⚠ Attenzione: per evitare interferenze, si consiglia di mantenere i cavi di alimentazione separati da quelli delle sonde.

11.2 Caratteristiche tecniche

caratteristiche tecniche		modelli UEY													
		UE001*	UE003*	UE003**	UE005*	UE005**	UE008**	UE009*	UE010**	UE015**	UE018**	UE025**	UE035**	UE045**	UE065**
vapore															
connessione Ø mm (")	230 V	22/30 (0.9/1.2)					30 (1.2)					1x40 (1x1.6)		2x40 (2x1.6)	--
	400 V	22/30 (0.9/1.2)					30 (1.2)					1x40 (1x1.6)		2x40 (2x1.6)	
limiti della pressione di mandata Pa (PSI)		0/1500 (0/0.218)			0/1300 (0/0.188)			0/1350 (0/0.196)			0/2000 (0/0.290)				
acqua d'alimentazione															
connessione		3/4" G													
limiti di temperatura °C (°F)		1...40 (33.8...104)													
limiti di pressione (MPa)		0,1...0,8 (1...8 bar)													
limiti di durezza (°fH)		≤ 40													
portata istantanea (l/min)		0,6					1,1					5,85 (7 per UE045 A 230Vac)		7	
intervallo di conducibilità (µS/cm)		75...1250													
acqua di drenaggio															
connessione Ø mm (")		40 (1.6)													
temperatura tipica °C (°F)		≤100 (212)													
portata istantanea (l/min)		7										22,5			
condizioni ambientali															
temperat. ambiente di funzionam. °C (°F)		1...40 (33.8...104)													
umidità ambiente di funzionam. (% rH)		10...60													
temperatura di immagazzinamento °C (°F)		-10...70 (14...158)													
umidità di immagazzinamento (% rH)		5...95													
grado di protezione		IP20													
controllo elettronico															
Y basic		UEY													
tensione/frequenza degli ausiliari (V - Hz)		24 / 50/60													
potenza massima ausiliari (VA)		90													
ingressi segnali di comando (caratteristiche generali)		selezionabili per segnali: 0...10 Vdc, 2...10 Vdc, 0...20 mA, 4...20 mA, impedenza di ingresso: 20 kΩ con segnali: 0...10 Vdc, 2...10 Vdc 100 Ω con segnali: 0...20 mA, 4...20 mA													
alimentazioni sonde attive (caratteristiche generali)		15 Vdc, 100 mA, protetti corto circuito +1 Vdc con carico 135 Ω													
uscite relè d'allarme (caratteristiche generali)		250 V 5 A (2 A) - tipo di azione microinterruzione 1C													
ingresso di abilitazione remota (caratteristiche generali)		contatto pulito; resistenza max. 100 Ω; Vmax= 5 Vdc; Imax= 5 mA													
potenzialità															
produzione istantanea di vapore ⁽¹⁾ kg/h (lb/h)		1,5 (3.3)	3,0 (6.6)	3,0 (6.6)	5,0 (11)	5,0 (11)	8,0 (17.6)	9,0 (19.8)	10,0 (22)	15,0 (33)	18,0 (39.7)	25 (55.1)	35 (77.2)	45 (99.2)	65 (143.3)
potenza assorbita a tens. nominale (kW)		1,12	2,25	2,5	3,75	3,75	6,0	6,75	7,5	11,25	13,5	18,75	26,25	33,75	48,75

Tab. 11.b

* monofase, ** trifase.

⁽¹⁾= la produzione media di vapore viene influenzata da fattori quali: temperatura ambiente, qualità dell'acqua, sistema di distribuzione del vapore

11.3 Modelli tubi condotta vapore

cod.		modelli UEY													
		UE001Y	UE003Y	UE005Y	UE008Y	UE009Y	UE010Y	UE015Y	UE018Y	UE025Y	UE035Y	UE045Y	UE065Y		
Ø uscita vapore mm (")		22 (0.9")	22 (0.9")	30 (1.2")	30 (1.2")	30 (1.2")	30 (1.2")	30 (1.2")	30 (1.2")	30 (1.2")	40 (1.6")	40 (1.6")	40 (1.6")	40 (1.6")	2x40 (2x1.6")
capacità max. kg/h (lb/h)		1/1.5 (2.2/3.3)	3 (6.6)	5 (11)	8 (17.6)	9 (19.8)	10 (22)	15 (33)	18 (39.7)	25 (55.1)	35 (77.2)	45 (99.2)	45 (99.2)	45 (99.2)	65 (143.3)
Tubi condotta vapore CAREL															
cod.		Ø interno mm (")													
1312360AXX		22 (0.9")													
1312365AXX		30 (1.2")													
1312367AXX		40 (1.6")													
		√	√	-	-	-	-	-	-	-	-	-	-	-	-
		-	-	√	√	√	√	√	√	√	-	-	-	-	-
		-	-	-	-	-	-	-	-	-	√	√	√	√	√

Tab. 11.c

11.4 Modelli di distributori di vapore a getto concentrato

			modelli UEY											
cod.			UE001Y	UE003Y	UE005Y	UE008Y	UE009Y	UE010Y	UE015Y	UE018Y	UE025Y	UE035Y	UE045Y	UE065Y
Ø uscita vapore mm (")			22 (0.9")	22 (0.9")	30 (1.2")	30 (1.2")	30 (1.2")	30 (1.2")	30 (1.2")	30 (1.2")	40 (1.6")	40 (1.6")	40 (1.6")	2x40 (2x1.6")
capacità max. kg/h (lb/h)			1/1.5 (2.2/3.3)	3 (6.6)	5 (11)	8 (17.6)	9 (19.8)	10 (22)	15 (33)	18 (39.7)	25 (55.1)	35 (77.2)	45 (99.2)	65 (143.3)

Distributori CAREL a getto concentrato														
cod.	Ø ingresso vapore mm (")	capacità max. Kg/h (lb/h)												
SDPOEM0012	22 (0.9")	3 (6.6)	1	1	-	-	-	-	-	-	-	-	-	-
SDPOEM0022	30 (1.2")	18 (39.7)	1	1	1	1	1	1	1	1	-	-	-	-
SDPOEM0000	30 (1.6") (con foro da 30mm(1.6"))	18 (39.7)	1	1	1	1	1	1	1	1	(2)*	(2)*	(4)**	(4)**

Tab. 11.d

- 1 = l'umidificatore si collega ad un solo distributore
- (2) = l'umidificatore si collega a due distributori (attraverso il kit a "Y", cod. UEKY000000)
- 2 = l'umidificatore è dotato di due uscite collegabili a due distributori
- (4) = l'umidificatore è dotato di due uscite collegabili fino a quattro distributori (attraverso due kit a "Y")
- * = utilizzare kit CAREL a "Y" cod. UEKY000000, ingresso 40 mm (1.6") e 2 uscite 30 mm(1.2")
- ** = utilizzare 2 kit CAREL a "Y" cod. UEKY000000 ,ingresso 40 mm (1.6") e 2 uscite 30 mm (1.2")

11.5 Modelli di distributori lineari e installazioni tipiche

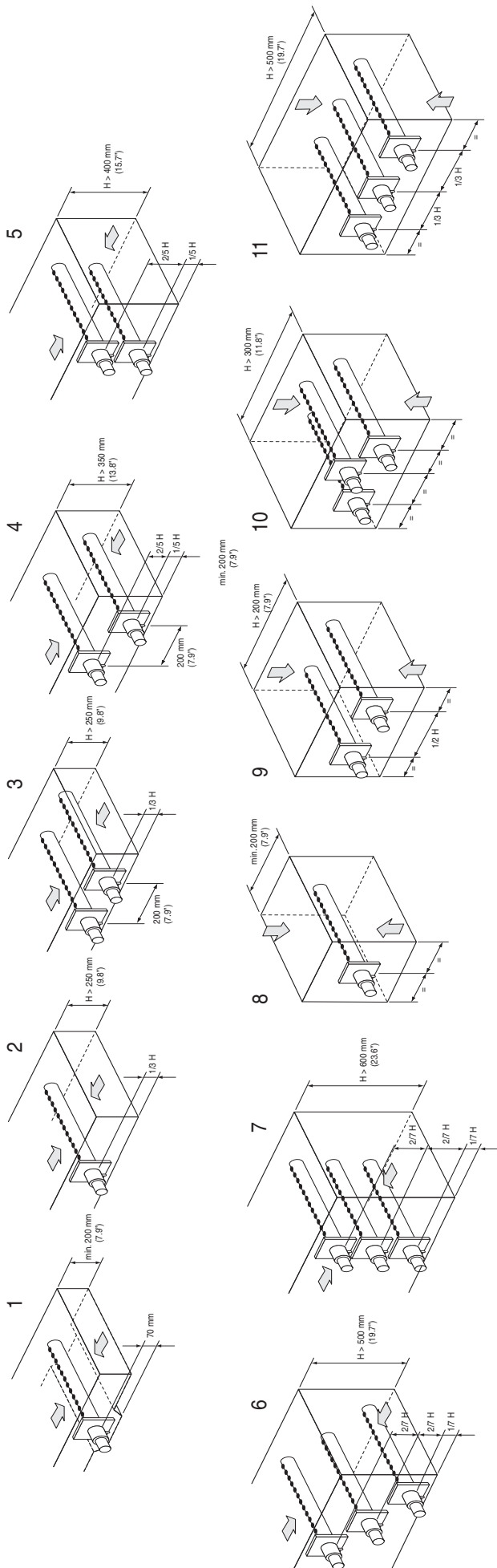
				modelli UEY											
cod.				UE001Y	UE003Y	UE005Y	UE008Y	UE009Y	UE010Y	UE015Y	UE018Y	UE025Y	UE035Y	UE045Y	UE065Y
Ø uscita vapore mm (")				22 (0.9")	22 (0.9")	30 (1.2")	30 (1.2")	30 (1.2")	30 (1.2")	30 (1.2")	30 (1.2")	40 (1.6")	40 (1.6")	40 (1.6")	2x40 (2x1.6")
capacità max. kg/h (lb/h)				1/1.5 (2.2/3.3)	3 (6.6)	5 (11)	8 (17.6)	9 (19.8)	10 (22)	15 (33)	18 (39.7)	25 (55.1)	35 (77.2)	45 (99.2)	65 (143.3)

Distributori lineari CAREL DP															
cod.	Ø ingresso vapore mm (")	capacità max. Kg/h (lb/h)	lunghezza mm (")												
DP035D22R0	22 (0.9")	4 (8.8)	332 (13.1)	1	1	-	-	-	-	-	-	-	-	-	-
DP045D22R0	22 (0.9")	6 (13.2)	438 (17.2)	1	1	-	-	-	-	-	-	-	-	-	-
DP060D22R0	22 (0.9")	9 (19.8)	597 (23.5)	1	1	-	-	-	-	-	-	-	-	-	-
DP085D22R0	22 (0.9")	9 (19.8)	835 (32.9)	1	1	-	-	-	-	-	-	-	-	-	-
DP035D30R0	30 (1.2")	5 (11)	343 (13.5)	-	-	1	-	-	-	-	-	-	-	-	-
DP045D30R0	30 (1.2")	8 (17.6)	427 (16.8)	-	-	1	1	-	-	-	-	-	-	-	-
DP060D30R0	30 (1.2")	12 (26.5)	596 (23.5)	-	-	1	1	1	1	-	-	-	-	-	-
DP085D30R0	30 (1.2")	18 (39.7)	850 (33.5)	-	-	1	1	1	1	1	1	(2)*	-	-	-
DP105D30R0	30 (1.2")	18 (39.7)	1048 (41.3)	-	-	1	1	1	1	1	1	(2)*	-	-	-
DP125D30R0	30 (1.2")	18 (39.7)	1245 (49)	-	-	1	1	1	1	1	1	(2)*	-	-	-
DP085D40R0	40 (1.6")	25 (55.1)	834 (32.8)	-	-	-	-	-	-	-	-	1	(2)**	(2)**	(4)**
DP105D40R0	40 (1.6")	35 (77.2)	1015 (40)	-	-	-	-	-	-	-	-	1	1	(2)**	2
DP125D40R0	40 (1.6")	45 (99.2)	1022 (40.2)	-	-	-	-	-	-	-	-	1	1	1	2
DP165D40R0	40 (1.6")	45 (99.2)	1636 (64.4)	-	-	-	-	-	-	-	-	-	1	1	2
DP205D40R0	40 (1.6")	45 (99.2)	2025 (79.7)	-	-	-	-	-	-	-	-	-	1	2	2

Tab. 11.e

- 1 = l'umidificatore si collega ad un solo distributore lineare
- (2) = l'umidificatore si collega a due distributori lineari (attraverso il kit a "Y", cod. UEKY000000)
- 2 = l'umidificatore è dotato di due uscite collegabili a due distributori lineari
- (4) = l'umidificatore è dotato di due uscite collegabili fino a quattro distributori lineari (attraverso due kit a "Y")
- * = utilizzare kit CAREL a "Y" cod. UEKY000000, ingresso 40 mm (1.6") e 2 uscite 30 mm (1.2")
- ** = utilizzare kit CAREL a "Y" cod. UEKY40400, ingresso 40 mm(1.6") e 2 uscite 30 mm(1.2")

Per le installazioni tipiche dei distributori lineari vedi fig. 11.f a pag 36.



11.6 Tabella parametro b1

La lista completa dei parametri è disponibile nel capitolo 7.

b1	Oscillazione relay allarme in presenza di allarme "CY"	Scarico per diluizione per contattore	Scarico se nuova richiesta ≤ 2/3 richiesta attuale (contatto aperto)	Scarico totale per inattività	Visualizzazione allarmi "CL" & "CP"	Relè di allarme attivato se...	Scarico totale periodico	Abilitazione gestione relè M14 di segnalazione di richiesta di vapore / comando del ventilatore esterno
DEF. 0	OFF	aperto	SI	ON, in funzione di bF	ON	allarmi presenti	OFF	Non abilitato
1	ON	aperto	SI	ON, in funzione di bF	ON	allarmi presenti	OFF	Non abilitato
2	OFF	chiuso	SI	ON, in funzione di bF	ON	allarmi presenti	OFF	Non abilitato
3	ON	chiuso	SI	ON, in funzione di bF	ON	allarmi presenti	OFF	Non abilitato
4	OFF	aperto	NO	ON, in funzione di bF	ON	allarmi presenti	OFF	Non abilitato
5	ON	aperto	NO	ON, in funzione di bF	ON	allarmi presenti	OFF	Non abilitato
6	OFF	chiuso	NO	ON, in funzione di bF	ON	allarmi presenti	OFF	Non abilitato
7	ON	chiuso	NO	ON, in funzione di bF	ON	allarmi presenti	OFF	Non abilitato
8	OFF	aperto	SI	OFF	ON	allarmi presenti	OFF	Non abilitato
9	ON	aperto	SI	OFF	ON	allarmi presenti	OFF	Non abilitato
10	OFF	chiuso	SI	OFF	ON	allarmi presenti	OFF	Non abilitato
11	ON	chiuso	SI	OFF	ON	allarmi presenti	OFF	Non abilitato
12	OFF	aperto	NO	OFF	ON	allarmi presenti	OFF	Non abilitato
13	ON	aperto	NO	OFF	ON	allarmi presenti	OFF	Non abilitato
14	OFF	chiuso	NO	OFF	ON	allarmi presenti	OFF	Non abilitato
15	ON	chiuso	NO	OFF	ON	allarmi presenti	OFF	Non abilitato
16	OFF	aperto	SI	ON, in funzione di bF	OFF	allarmi presenti	OFF	Non abilitato
17	ON	aperto	SI	ON, in funzione di bF	OFF	allarmi presenti	OFF	Non abilitato
18	OFF	chiuso	SI	ON, in funzione di bF	OFF	allarmi presenti	OFF	Non abilitato
19	ON	chiuso	SI	ON, in funzione di bF	OFF	allarmi presenti	OFF	Non abilitato
20	OFF	aperto	NO	ON, in funzione di bF	OFF	allarmi presenti	OFF	Non abilitato
21	ON	aperto	NO	ON, in funzione di bF	OFF	allarmi presenti	OFF	Non abilitato
22	OFF	chiuso	NO	ON, in funzione di bF	OFF	allarmi presenti	OFF	Non abilitato
23	ON	chiuso	NO	ON, in funzione di bF	OFF	allarmi presenti	OFF	Non abilitato
24	OFF	aperto	SI	OFF	OFF	allarmi presenti	OFF	Non abilitato
25	ON	aperto	SI	OFF	OFF	allarmi presenti	OFF	Non abilitato
26	OFF	chiuso	SI	OFF	OFF	allarmi presenti	OFF	Non abilitato
27	ON	chiuso	SI	OFF	OFF	allarmi presenti	OFF	Non abilitato
28	OFF	aperto	NO	OFF	OFF	allarmi presenti	OFF	Non abilitato
29	ON	aperto	NO	OFF	OFF	allarmi presenti	OFF	Non abilitato
30	OFF	chiuso	NO	OFF	OFF	allarmi presenti	OFF	Non abilitato
31	ON	chiuso	NO	OFF	OFF	allarmi presenti	OFF	Non abilitato
32	OFF	aperto	SI	ON, in funzione di bF	ON	allarmi assenti	OFF	Non abilitato
33	ON	aperto	SI	ON, in funzione di bF	ON	allarmi assenti	OFF	Non abilitato
34	OFF	chiuso	SI	ON, in funzione di bF	ON	allarmi assenti	OFF	Non abilitato
35	ON	chiuso	SI	ON, in funzione di bF	ON	allarmi assenti	OFF	Non abilitato
36	OFF	aperto	NO	ON, in funzione di bF	ON	allarmi assenti	OFF	Non abilitato
37	ON	aperto	NO	ON, in funzione di bF	ON	allarmi assenti	OFF	Non abilitato
38	OFF	chiuso	NO	ON, in funzione di bF	ON	allarmi assenti	OFF	Non abilitato
39	ON	chiuso	NO	ON, in funzione di bF	ON	allarmi assenti	OFF	Non abilitato
40	OFF	aperto	SI	OFF	ON	allarmi assenti	OFF	Non abilitato
41	ON	aperto	SI	OFF	ON	allarmi assenti	OFF	Non abilitato
42	OFF	chiuso	SI	OFF	ON	allarmi assenti	OFF	Non abilitato
43	ON	chiuso	SI	OFF	ON	allarmi assenti	OFF	Non abilitato
44	OFF	aperto	NO	OFF	ON	allarmi assenti	OFF	Non abilitato
45	ON	aperto	NO	OFF	ON	allarmi assenti	OFF	Non abilitato
46	OFF	chiuso	NO	OFF	ON	allarmi assenti	OFF	Non abilitato
47	ON	chiuso	NO	OFF	ON	allarmi assenti	OFF	Non abilitato
48	OFF	aperto	SI	ON, in funzione di bF	OFF	allarmi assenti	OFF	Non abilitato
49	ON	aperto	SI	ON, in funzione di bF	OFF	allarmi assenti	OFF	Non abilitato
50	OFF	chiuso	SI	ON, in funzione di bF	OFF	allarmi assenti	OFF	Non abilitato
51	ON	chiuso	SI	ON, in funzione di bF	OFF	allarmi assenti	OFF	Non abilitato
52	OFF	aperto	NO	ON, in funzione di bF	OFF	allarmi assenti	OFF	Non abilitato
53	ON	aperto	NO	ON, in funzione di bF	OFF	allarmi assenti	OFF	Non abilitato
54	OFF	chiuso	NO	ON, in funzione di bF	OFF	allarmi assenti	OFF	Non abilitato
55	ON	chiuso	NO	ON, in funzione di bF	OFF	allarmi assenti	OFF	Non abilitato
56	OFF	aperto	SI	OFF	OFF	allarmi assenti	OFF	Non abilitato
57	ON	aperto	SI	OFF	OFF	allarmi assenti	OFF	Non abilitato
58	OFF	chiuso	SI	OFF	OFF	allarmi assenti	OFF	Non abilitato
59	ON	chiuso	SI	OFF	OFF	allarmi assenti	OFF	Non abilitato
60	OFF	aperto	NO	OFF	OFF	allarmi assenti	OFF	Non abilitato
61	ON	aperto	NO	OFF	OFF	allarmi assenti	OFF	Non abilitato
62	OFF	chiuso	NO	OFF	OFF	allarmi assenti	OFF	Non abilitato

b1	Oscillazione relay allarme in presenza di allarme "CY"	Scarico per diluizione per contattore	Scarico se nuova richiesta ≤ 2/3 richiesta attuale (contatto aperto)	Scarico totale per inattività	Visualizzazione allarmi "CL" & "CP"	Relè di allarme attivato se...	Scarico totale periodico	Abilitazione gestione relè M14 di segnalazione di richiesta di vapore / comando del ventilatore esterno
63	ON	chiuso	NO	OFF	OFF	allarmi assenti	OFF	Non abilitato
64	OFF	aperto	SI	ON, in funzione di bF	ON	allarmi presenti	ON, in funzione di bE	Non abilitato
65	ON	aperto	SI	ON, in funzione di bF	ON	allarmi presenti	ON, in funzione di bE	Non abilitato
66	OFF	chiuso	SI	ON, in funzione di bF	ON	allarmi presenti	ON, in funzione di bE	Non abilitato
67	ON	chiuso	SI	ON, in funzione di bF	ON	allarmi presenti	ON, in funzione di bE	Non abilitato
68	OFF	aperto	NO	ON, in funzione di bF	ON	allarmi presenti	ON, in funzione di bE	Non abilitato
69	ON	aperto	NO	ON, in funzione di bF	ON	allarmi presenti	ON, in funzione di bE	Non abilitato
70	OFF	chiuso	NO	ON, in funzione di bF	ON	allarmi presenti	ON, in funzione di bE	Non abilitato
71	ON	chiuso	NO	ON, in funzione di bF	ON	allarmi presenti	ON, in funzione di bE	Non abilitato
72	OFF	aperto	SI	OFF	ON	allarmi presenti	ON, in funzione di bE	Non abilitato
73	ON	aperto	SI	OFF	ON	allarmi presenti	ON, in funzione di bE	Non abilitato
74	OFF	chiuso	SI	OFF	ON	allarmi presenti	ON, in funzione di bE	Non abilitato
75	ON	chiuso	SI	OFF	ON	allarmi presenti	ON, in funzione di bE	Non abilitato
76	OFF	aperto	NO	OFF	ON	allarmi presenti	ON, in funzione di bE	Non abilitato
77	ON	aperto	NO	OFF	ON	allarmi presenti	ON, in funzione di bE	Non abilitato
78	OFF	chiuso	NO	OFF	ON	allarmi presenti	ON, in funzione di bE	Non abilitato
79	ON	chiuso	NO	OFF	ON	allarmi presenti	ON, in funzione di bE	Non abilitato
80	OFF	aperto	SI	ON, in funzione di bF	OFF	allarmi presenti	ON, in funzione di bE	Non abilitato
81	ON	aperto	SI	ON, in funzione di bF	OFF	allarmi presenti	ON, in funzione di bE	Non abilitato
82	OFF	chiuso	SI	ON, in funzione di bF	OFF	allarmi presenti	ON, in funzione di bE	Non abilitato
83	ON	chiuso	SI	ON, in funzione di bF	OFF	allarmi presenti	ON, in funzione di bE	Non abilitato
84	OFF	aperto	NO	ON, in funzione di bF	OFF	allarmi presenti	ON, in funzione di bE	Non abilitato
85	ON	aperto	NO	ON, in funzione di bF	OFF	allarmi presenti	ON, in funzione di bE	Non abilitato
86	OFF	chiuso	NO	ON, in funzione di bF	OFF	allarmi presenti	ON, in funzione di bE	Non abilitato
87	ON	chiuso	NO	ON, in funzione di bF	OFF	allarmi presenti	ON, in funzione di bE	Non abilitato
88	OFF	aperto	SI	OFF	OFF	allarmi presenti	ON, in funzione di bE	Non abilitato
89	ON	aperto	SI	OFF	OFF	allarmi presenti	ON, in funzione di bE	Non abilitato
90	OFF	chiuso	SI	OFF	OFF	allarmi presenti	ON, in funzione di bE	Non abilitato
91	ON	chiuso	SI	OFF	OFF	allarmi presenti	ON, in funzione di bE	Non abilitato
92	OFF	aperto	NO	OFF	OFF	allarmi presenti	ON, in funzione di bE	Non abilitato
93	ON	aperto	NO	OFF	OFF	allarmi presenti	ON, in funzione di bE	Non abilitato
94	OFF	chiuso	NO	OFF	OFF	allarmi presenti	ON, in funzione di bE	Non abilitato
95	ON	chiuso	NO	OFF	OFF	allarmi presenti	ON, in funzione di bE	Non abilitato
96	OFF	aperto	SI	ON, in funzione di bF	ON	allarmi assenti	ON, in funzione di bE	Non abilitato
97	ON	aperto	SI	ON, in funzione di bF	ON	allarmi assenti	ON, in funzione di bE	Non abilitato
98	OFF	chiuso	SI	ON, in funzione di bF	ON	allarmi assenti	ON, in funzione di bE	Non abilitato
99	ON	chiuso	SI	ON, in funzione di bF	ON	allarmi assenti	ON, in funzione di bE	Non abilitato
100	OFF	aperto	NO	ON, in funzione di bF	ON	allarmi assenti	ON, in funzione di bE	Non abilitato
101	ON	aperto	NO	ON, in funzione di bF	ON	allarmi assenti	ON, in funzione di bE	Non abilitato
102	OFF	chiuso	NO	ON, in funzione di bF	ON	allarmi assenti	ON, in funzione di bE	Non abilitato
103	ON	chiuso	NO	ON, in funzione di bF	ON	allarmi assenti	ON, in funzione di bE	Non abilitato
104	OFF	aperto	SI	OFF	ON	allarmi assenti	ON, in funzione di bE	Non abilitato
105	ON	aperto	SI	OFF	ON	allarmi assenti	ON, in funzione di bE	Non abilitato
106	OFF	chiuso	SI	OFF	ON	allarmi assenti	ON, in funzione di bE	Non abilitato
107	ON	chiuso	SI	OFF	ON	allarmi assenti	ON, in funzione di bE	Non abilitato
108	OFF	aperto	NO	OFF	ON	allarmi assenti	ON, in funzione di bE	Non abilitato
109	ON	aperto	NO	OFF	ON	allarmi assenti	ON, in funzione di bE	Non abilitato
110	OFF	chiuso	NO	OFF	ON	allarmi assenti	ON, in funzione di bE	Non abilitato
111	ON	chiuso	NO	OFF	ON	allarmi assenti	ON, in funzione di bE	Non abilitato
112	OFF	aperto	SI	ON, in funzione di bF	OFF	allarmi assenti	ON, in funzione di bE	Non abilitato
113	ON	aperto	SI	ON, in funzione di bF	OFF	allarmi assenti	ON, in funzione di bE	Non abilitato
114	OFF	chiuso	SI	ON, in funzione di bF	OFF	allarmi assenti	ON, in funzione di bE	Non abilitato
115	ON	chiuso	SI	ON, in funzione di bF	OFF	allarmi assenti	ON, in funzione di bE	Non abilitato
116	OFF	aperto	NO	ON, in funzione di bF	OFF	allarmi assenti	ON, in funzione di bE	Non abilitato
117	ON	aperto	NO	ON, in funzione di bF	OFF	allarmi assenti	ON, in funzione di bE	Non abilitato
118	OFF	chiuso	NO	ON, in funzione di bF	OFF	allarmi assenti	ON, in funzione di bE	Non abilitato
119	ON	chiuso	NO	ON, in funzione di bF	OFF	allarmi assenti	ON, in funzione di bE	Non abilitato
120	OFF	aperto	SI	OFF	OFF	allarmi assenti	ON, in funzione di bE	Non abilitato
121	ON	aperto	SI	OFF	OFF	allarmi assenti	ON, in funzione di bE	Non abilitato
122	OFF	chiuso	SI	OFF	OFF	allarmi assenti	ON, in funzione di bE	Non abilitato
123	ON	chiuso	SI	OFF	OFF	allarmi assenti	ON, in funzione di bE	Non abilitato
124	OFF	aperto	NO	OFF	OFF	allarmi assenti	ON, in funzione di bE	Non abilitato
75	ON	aperto	NO	OFF	OFF	allarmi assenti	ON, in funzione di bE	Non abilitato
126	OFF	chiuso	NO	OFF	OFF	allarmi assenti	ON, in funzione di bE	Non abilitato
127	ON	chiuso	NO	OFF	OFF	allarmi assenti	ON, in funzione di bE	Non abilitato

b1	Oscillazione relay allarme in presenza di allarme "CY"	Scarico per diluizione per contattore	Scarico se nuova richiesta ≤ 2/3 richiesta attuale (contatto aperto)	Scarico totale per inattività	Visualizzazione allarmi "CL" & "CP"	Relè di allarme attivato se...	Scarico totale periodico	Abilitazione gestione relè M14 di segnalazione di richiesta di vapore / comando del ventilatore esterno
128	OFF	aperto	SI	ON (bF)	ON	allarmi presenti	OFF	Abilitato
129	ON	aperto	SI	ON (bF)	ON	allarmi presenti	OFF	Abilitato
130	OFF	chiuso	SI	ON (bF)	ON	allarmi presenti	OFF	Abilitato
131	ON	chiuso	SI	ON (bF)	ON	allarmi presenti	OFF	Abilitato
132	OFF	aperto	NO	ON (bF)	ON	allarmi presenti	OFF	Abilitato
133	ON	aperto	NO	ON (bF)	ON	allarmi presenti	OFF	Abilitato
134	OFF	chiuso	NO	ON (bF)	ON	allarmi presenti	OFF	Abilitato
135	ON	chiuso	NO	ON (bF)	ON	allarmi presenti	OFF	Abilitato
136	OFF	aperto	SI	OFF	ON	allarmi presenti	OFF	Abilitato
137	ON	aperto	SI	OFF	ON	allarmi presenti	OFF	Abilitato
138	OFF	chiuso	SI	OFF	ON	allarmi presenti	OFF	Abilitato
139	ON	chiuso	SI	OFF	ON	allarmi presenti	OFF	Abilitato
140	OFF	aperto	NO	OFF	ON	allarmi presenti	OFF	Abilitato
141	ON	aperto	NO	OFF	ON	allarmi presenti	OFF	Abilitato
142	OFF	chiuso	NO	OFF	ON	allarmi presenti	OFF	Abilitato
143	ON	chiuso	NO	OFF	ON	allarmi presenti	OFF	Abilitato
144	OFF	aperto	SI	ON (bF)	OFF	allarmi presenti	OFF	Abilitato
145	ON	aperto	SI	ON (bF)	OFF	allarmi presenti	OFF	Abilitato
146	OFF	chiuso	SI	ON (bF)	OFF	allarmi presenti	OFF	Abilitato
147	ON	chiuso	SI	ON (bF)	OFF	allarmi presenti	OFF	Abilitato
148	OFF	aperto	NO	ON (bF)	OFF	allarmi presenti	OFF	Abilitato
149	ON	aperto	NO	ON (bF)	OFF	allarmi presenti	OFF	Abilitato
150	OFF	chiuso	NO	ON (bF)	OFF	allarmi presenti	OFF	Abilitato
151	ON	chiuso	NO	ON (bF)	OFF	allarmi presenti	OFF	Abilitato
152	OFF	aperto	SI	OFF	OFF	allarmi presenti	OFF	Abilitato
153	ON	aperto	SI	OFF	OFF	allarmi presenti	OFF	Abilitato
154	OFF	chiuso	SI	OFF	OFF	allarmi presenti	OFF	Abilitato
155	ON	chiuso	SI	OFF	OFF	allarmi presenti	OFF	Abilitato
156	OFF	aperto	NO	OFF	OFF	allarmi presenti	OFF	Abilitato
157	ON	aperto	NO	OFF	OFF	allarmi presenti	OFF	Abilitato
158	OFF	chiuso	NO	OFF	OFF	allarmi presenti	OFF	Abilitato
159	ON	chiuso	NO	OFF	OFF	allarmi presenti	OFF	Abilitato
160	OFF	aperto	SI	ON (bF)	ON	allarmi assenti	OFF	Abilitato
161	ON	aperto	SI	ON (bF)	ON	allarmi assenti	OFF	Abilitato
162	OFF	chiuso	SI	ON (bF)	ON	allarmi assenti	OFF	Abilitato
163	ON	chiuso	SI	ON (bF)	ON	allarmi assenti	OFF	Abilitato
164	OFF	aperto	NO	ON (bF)	ON	allarmi assenti	OFF	Abilitato
165	ON	aperto	NO	ON (bF)	ON	allarmi assenti	OFF	Abilitato
166	OFF	chiuso	NO	ON (bF)	ON	allarmi assenti	OFF	Abilitato
167	ON	chiuso	NO	ON (bF)	ON	allarmi assenti	OFF	Abilitato
168	OFF	aperto	SI	OFF	ON	allarmi assenti	OFF	Abilitato
169	ON	aperto	SI	OFF	ON	allarmi assenti	OFF	Abilitato
170	OFF	chiuso	SI	OFF	ON	allarmi assenti	OFF	Abilitato
171	ON	chiuso	SI	OFF	ON	allarmi assenti	OFF	Abilitato
172	OFF	aperto	NO	OFF	ON	allarmi assenti	OFF	Abilitato
173	ON	aperto	NO	OFF	ON	allarmi assenti	OFF	Abilitato
174	OFF	chiuso	NO	OFF	ON	allarmi assenti	OFF	Abilitato
175	ON	chiuso	NO	OFF	ON	allarmi assenti	OFF	Abilitato
176	OFF	aperto	SI	ON (bF)	OFF	allarmi assenti	OFF	Abilitato
177	ON	aperto	SI	ON (bF)	OFF	allarmi assenti	OFF	Abilitato
178	OFF	chiuso	SI	ON (bF)	OFF	allarmi assenti	OFF	Abilitato
179	ON	chiuso	SI	ON (bF)	OFF	allarmi assenti	OFF	Abilitato
180	OFF	aperto	NO	ON (bF)	OFF	allarmi assenti	OFF	Abilitato
181	ON	aperto	NO	ON (bF)	OFF	allarmi assenti	OFF	Abilitato
182	OFF	chiuso	NO	ON (bF)	OFF	allarmi assenti	OFF	Abilitato
183	ON	chiuso	NO	ON (bF)	OFF	allarmi assenti	OFF	Abilitato
184	OFF	aperto	SI	OFF	OFF	allarmi assenti	OFF	Abilitato
185	ON	aperto	SI	OFF	OFF	allarmi assenti	OFF	Abilitato
186	OFF	chiuso	SI	OFF	OFF	allarmi assenti	OFF	Abilitato
187	ON	chiuso	SI	OFF	OFF	allarmi assenti	OFF	Abilitato
188	OFF	aperto	NO	OFF	OFF	allarmi assenti	OFF	Abilitato
189	ON	aperto	NO	OFF	OFF	allarmi assenti	OFF	Abilitato
190	OFF	chiuso	NO	OFF	OFF	allarmi assenti	OFF	Abilitato

b1	Oscillazione relay allarme in presenza di allarme "CY"	Scarico per diluizione per contattore	Scarico se nuova richiesta ≤ 2/3 richiesta attuale (contatto aperto)	Scarico totale per inattività	Visualizzazione allarmi "CL" & "CP"	Relè di allarme attivato se...	Scarico totale periodico	Abilitazione gestione relè M14 di segnalazione di richiesta di vapore / comando del ventilatore esterno
191	ON	chiuso	NO	OFF	OFF	allarmi assenti	OFF	Abilitato
192	OFF	aperto	SI	ON (bF)	ON	allarmi presenti	ON (bE)	Abilitato
193	ON	aperto	SI	ON (bF)	ON	allarmi presenti	ON (bE)	Abilitato
194	OFF	chiuso	SI	ON (bF)	ON	allarmi presenti	ON (bE)	Abilitato
195	ON	chiuso	SI	ON (bF)	ON	allarmi presenti	ON (bE)	Abilitato
196	OFF	aperto	NO	ON (bF)	ON	allarmi presenti	ON (bE)	Abilitato
197	ON	aperto	NO	ON (bF)	ON	allarmi presenti	ON (bE)	Abilitato
198	OFF	chiuso	NO	ON (bF)	ON	allarmi presenti	ON (bE)	Abilitato
199	ON	chiuso	NO	ON (bF)	ON	allarmi presenti	ON (bE)	Abilitato
200	OFF	aperto	SI	OFF	ON	allarmi presenti	ON (bE)	Abilitato
201	ON	aperto	SI	OFF	ON	allarmi presenti	ON (bE)	Abilitato
202	OFF	chiuso	SI	OFF	ON	allarmi presenti	ON (bE)	Abilitato
203	ON	chiuso	SI	OFF	ON	allarmi presenti	ON (bE)	Abilitato
204	OFF	aperto	NO	OFF	ON	allarmi presenti	ON (bE)	Abilitato
205	ON	aperto	NO	OFF	ON	allarmi presenti	ON (bE)	Abilitato
206	OFF	chiuso	NO	OFF	ON	allarmi presenti	ON (bE)	Abilitato
207	ON	chiuso	NO	OFF	ON	allarmi presenti	ON (bE)	Abilitato
208	OFF	aperto	SI	ON (bF)	OFF	allarmi presenti	ON (bE)	Abilitato
209	ON	aperto	SI	ON (bF)	OFF	allarmi presenti	ON (bE)	Abilitato
210	OFF	chiuso	SI	ON (bF)	OFF	allarmi presenti	ON (bE)	Abilitato
211	ON	chiuso	SI	ON (bF)	OFF	allarmi presenti	ON (bE)	Abilitato
212	OFF	aperto	NO	ON (bF)	OFF	allarmi presenti	ON (bE)	Abilitato
213	ON	aperto	NO	ON (bF)	OFF	allarmi presenti	ON (bE)	Abilitato
214	OFF	chiuso	NO	ON (bF)	OFF	allarmi presenti	ON (bE)	Abilitato
215	ON	chiuso	NO	ON (bF)	OFF	allarmi presenti	ON (bE)	Abilitato
216	OFF	aperto	SI	OFF	OFF	allarmi presenti	ON (bE)	Abilitato
217	ON	aperto	SI	OFF	OFF	allarmi presenti	ON (bE)	Abilitato
218	OFF	chiuso	SI	OFF	OFF	allarmi presenti	ON (bE)	Abilitato
219	ON	chiuso	SI	OFF	OFF	allarmi presenti	ON (bE)	Abilitato
220	OFF	aperto	NO	OFF	OFF	allarmi presenti	ON (bE)	Abilitato
221	ON	aperto	NO	OFF	OFF	allarmi presenti	ON (bE)	Abilitato
222	OFF	chiuso	NO	OFF	OFF	allarmi presenti	ON (bE)	Abilitato
223	ON	chiuso	NO	OFF	OFF	allarmi presenti	ON (bE)	Abilitato
224	OFF	aperto	SI	ON (bF)	ON	allarmi assenti	ON (bE)	Abilitato
225	ON	aperto	SI	ON (bF)	ON	allarmi assenti	ON (bE)	Abilitato
226	OFF	chiuso	SI	ON (bF)	ON	allarmi assenti	ON (bE)	Abilitato
227	ON	chiuso	SI	ON (bF)	ON	allarmi assenti	ON (bE)	Abilitato
228	OFF	aperto	NO	ON (bF)	ON	allarmi assenti	ON (bE)	Abilitato
229	ON	aperto	NO	ON (bF)	ON	allarmi assenti	ON (bE)	Abilitato
230	OFF	chiuso	NO	ON (bF)	ON	allarmi assenti	ON (bE)	Abilitato
231	ON	chiuso	NO	ON (bF)	ON	allarmi assenti	ON (bE)	Abilitato
232	OFF	aperto	SI	OFF	ON	allarmi assenti	ON (bE)	Abilitato
233	ON	aperto	SI	OFF	ON	allarmi assenti	ON (bE)	Abilitato
234	OFF	chiuso	SI	OFF	ON	allarmi assenti	ON (bE)	Abilitato
235	ON	chiuso	SI	OFF	ON	allarmi assenti	ON (bE)	Abilitato
236	OFF	aperto	NO	OFF	ON	allarmi assenti	ON (bE)	Abilitato
237	ON	aperto	NO	OFF	ON	allarmi assenti	ON (bE)	Abilitato
238	OFF	chiuso	NO	OFF	ON	allarmi assenti	ON (bE)	Abilitato
239	ON	chiuso	NO	OFF	ON	allarmi assenti	ON (bE)	Abilitato
240	OFF	aperto	SI	ON (bF)	OFF	allarmi assenti	ON (bE)	Abilitato
241	ON	aperto	SI	ON (bF)	OFF	allarmi assenti	ON (bE)	Abilitato
242	OFF	chiuso	SI	ON (bF)	OFF	allarmi assenti	ON (bE)	Abilitato
243	ON	chiuso	SI	ON (bF)	OFF	allarmi assenti	ON (bE)	Abilitato
244	OFF	aperto	NO	ON (bF)	OFF	allarmi assenti	ON (bE)	Abilitato
245	ON	aperto	NO	ON (bF)	OFF	allarmi assenti	ON (bE)	Abilitato
246	OFF	chiuso	NO	ON (bF)	OFF	allarmi assenti	ON (bE)	Abilitato
247	ON	chiuso	NO	ON (bF)	OFF	allarmi assenti	ON (bE)	Abilitato
248	OFF	aperto	SI	OFF	OFF	allarmi assenti	ON (bE)	Abilitato
249	ON	aperto	SI	OFF	OFF	allarmi assenti	ON (bE)	Abilitato
250	OFF	chiuso	SI	OFF	OFF	allarmi assenti	ON (bE)	Abilitato
251	ON	chiuso	SI	OFF	OFF	allarmi assenti	ON (bE)	Abilitato
252	OFF	aperto	NO	OFF	OFF	allarmi assenti	ON (bE)	Abilitato
253	ON	aperto	NO	OFF	OFF	allarmi assenti	ON (bE)	Abilitato
254	OFF	chiuso	NO	OFF	OFF	allarmi assenti	ON (bE)	Abilitato
255	ON	chiuso	NO	OFF	OFF	allarmi assenti	ON (bE)	Abilitato

11.7 CONTROLLO DELLA SCHEDA VIA RETE

Le variabili riportate nella lista sono solo un set di tutte le variabili interne. NON CONFIGURARE VARIABILI CHE NON PRESENTI NELLA TABELLA, ALTRIMENTI C'È IL RISCHIO DI COMPROMETTERE IL FUNZIONAMENTO DELL'UMIDIFICATORE.

NOTA: La release software è formata da 4 cifre ed è indicata nell'etichetta adesiva sul retro del controllo. Per esempio il codice "1.080" indica: release hardware "1.0" e release software "8.0". Assicurarsi di aver configurato il corretto indirizzo di rete nel parametro C3 (variabile interna I13) prima di indirizzare i controlli UEY. ogni umidificatore è configurato di default con l'indirizzo 1, ogni unità 2 non potrà avere lo stesso indirizzo.

"A"	CAREL - Modbus®	variabili analogiche* (Modbus®: REGISTERS)
3		param. d9: produzione nominale in kg/h (vedi tabella parametri)
4		param. d7: produzione massima in kg/h (vedi tabella parametri)
15		param. d3: portata istantanea di vapore kg/h; sola lettura. es. formato "#### = #### (100 = 100 kg/h)".
30		param. d6: corrente (A); sola lettura. es. formato "#### = #### (16 = 16a)".
33		param. C8: tempo massimo assenza dati (destinati al controllo) su RS485 che genera stop produzione + allarme "SU" (vedi tabella parametri)

* I dati provenienti dal controllo vanno interpretati con una cifra decimale.

Es: var. 3=150 significa 15.0 kg/h

Tab. 11.g

"I"	CAREL Modbus®	variabili intere (Modbus®: REGISTERS)
1	256	param. P0: massima produzione (vedi tabella parametri)
2	257	param. A0: modalità di funzionamento (vedi tabella parametri)
3	258	param. A1: unità di misura (vedi tabella parametri)
4	259	param. A2: tipo di richiesta di produzione (vedi tabella parametri)
5	260	param. b1: funzionalità aggiuntive (vedi tabella parametri)
6	261	param. b2: tempo in ritardo in spegnimento (vedi tabella parametri)
7	262	param. b4: conducibilità dell'acqua (vedi tabella parametri)
8	263	param. b5: soglia di pre-allarme di conducibilità (vedi tabella parametri)
9	264	param. b6: soglia di allarme di conducibilità (vedi tabella parametri)
10	265	param. b7: regolazione soglia rilevazione schiuma (vedi tabella parametri)
11	266	param. b8: regolazione conducibilità interna del cilindro a regime rispetto a quella nominale
12	267	param. C0: valore nominale visualizzato (vedi tabella parametri)
13	268	param. C3: indirizzo della porta seriale (vedi tabella parametri)
14	269	param. C4: baud rate (vedi tabella parametri)
15	270	param. C5: supervisore: frame (vedi tabella parametri)
16	271	param. C6: ritardo invio risposta seriale (vedi tabella parametri)
17	272	param. b9: riduzione durata scarico per diluizione (vedi tabella parametri)
18	273	param. bb: tempo in ore limite manutenzione cilindro (vedi tabella parametri)
19	274	param. bE: tempo limite tra due scarichi periodici (vedi tabella parametri)
20	275	param. bF: giorni di attesa per scarico inattività (vedi tabella parametri)
44	299	param. d1: segnale di comando da regolatore esterno vedi paragrafo "controllo della produzione attraverso le variabili intere I62 e I63, sola lettura. es formato "#### = #### (0%-100%, step 1%)"
46	301	stato dell'umidificatore (sola lettura) 0 = non attivo (nessuna domanda o bloccato o disabilitato); 1 = inizio ciclo evaporazione; 2 = carico acqua in corso; 3 = evaporazione in corso ; 4 = scarico AFS; 5 = scarico acqua (per diluizione o manuale); 6 = fine dello scarico acqua; 7 = scarico completo per lungo periodo di inattività; 8 = scarico completo da richiesta manuale o di rete; 9 = gestione mancanza acqua; 10 = pre-lavaggio; 11 = scarico periodico
47	302	tipo di fase dell'umidif. (sola lettura) 0 = non attivo; 1 = soft start; 2 = inizio della produzione regime dopo la produz. ridotta; 3 = produz. a regime; 4 = produzione ridotta; 5, 6, 7 = soft start
49	304	param. d5: conducibilità dell'acqua di alimento [µS/cm] sola lettura, vedi tab. param.
54	309	param. db: contaore macchina (non azzerabile, vedi tabella parametri)
55	310	param. dA: contaore cilindro (azzerabile, vedi tabella parametri)
62	317	comandi via RS485 ; Bit 1: reset contaore dA; Bit 2: richiesta di produzione via variabile I63; Bit 3: pre-lavaggio; Bit 4: reset degli allarmi attivi; Bit 6: Flag abilitazione stop produzione + allarme per seriale disconnessa; Bit 7: Flag richiesta allarme più vecchio; Bit 8: Flag richiesta allarme più recente; Bit 9: Flag caricamento primo allarme dello storico; Bit 12: Flag abilitazione creazione backup utente . Tranne il bit2, gli altri vengono sempre letti come 0. All'accensione tutti i bit valgono 0.
63	318	richiesta di produzione via rete (quando I62 bit2 = 4) (0%-100%, step 1%).
64	319	match-digit scheda di controllo (sola lettura)
67	577	param. c7 (vedi tabella parametri)
83	338	stato allarmi: Bit 0: Presenza almeno un allarme BLOCK; Bit 1: Presenza almeno un allarme DISAB; Bit 2: Presenza almeno un allarme WARN
84	339	allarmi bloccanti sola lettura, a bit (b7=settimo bit), bit=1 allarme attivo. vedi tabella allarmi: b0: allarme Mn; b1: allarme EC; b2: allarme E1; b3: allarme E0; b4: allarme EH; b5: allarme EP; b6: non utilizzato; b7: non utilizzato.
85	340	allarmi disabilitati sola lettura, a bit (b7=settimo bit), bit=1 allarme attivo. vedi tabella allarmi: b0: allarme EU (reset automatico); b1: allarme E3; b2: allarme EF (reset automatico); b3: allarme Ed; b4: non utilizzato; b5: non utilizzato; b6: non utilizzato; b7: non utilizzato.
86	341	avvertimenti sola lettura, a bit (b7=settimo bit), bit=1 allarme attivo. vedi tabella allarmi: b0: pre-allarme CY; b1: warning Ec; b2: pre-allarme EA; b3: pre-allarme CP; b4: pre-allarme CL; b5, b6, b7: non utilizzati
89	344	lettura di una riga dello storico allarmi (vedi variabile I62, bit7-8-9)

"D"	variabili digitali (Modbus®: COILS)
CAREL - Modbus®	
1	umidificatore disabilitato da ON/OFF remoto (morsetti M2.4 M2.5) sola lettura
2	segnale di comando disabilitazione: D2=1 => UEY disabilitato; D2=0 => UEY abilitato (simile a ON/OFF remoto)
3	umidificatore pronto in attesa di richiesta (sola lettura)
4	stato teleruttore: 0 = aperto, 1 = chiuso (sola lettura)
5	stato uscita a 24vac per lo scarico: 0 = non scarica, 1 = scarica (sola lettura)
6	stato uscita relè per lo scarico: 0 = non scarica, 1 = scarica (sola lettura)
7	relè cumulativo di allarme: 0 = non alimentato, 1 = alimentato (sola lettura)
8	stato uscita a 24vac per il carico: 0 = non carica, 1 = carica (sola lettura)
10	alto livello dell'acqua: 0 = sonde non attivate, 1 = sonde attivate (sola lettura)
17	comando di scarico manuale: 0 = non attivo, 1 = attivo; se impostato a 1 attraverso la rete, lo scarico verrà eseguito fino al tempo massimo fino a quando la varib.'D17' viene azzerata
19	terminale UEY connesso e on-line con UEY: 0 = non on-line, 1 = on-line (sola lettura)

Tab. 11.h

11.8 Controllo della produzione attraverso le variabili I62 e I63

- Via rete, subito dopo l'accensione, impostare D2 = 0 (non è necessario re-impostare D2 se non viene spenta la scheda).
- Impostare I2 = 0 per il controllo ON/OFF (A0 = 0), I2 = 1 per il controllo proporzionale (A0 = 1)
- Impostare I62 = 4 per inviare la richiesta per mezzo variabile I63. Nel caso A0=0, se I63 ≤50: OFF; se I63 ≥51: ON
- Scrivere la richiesta di produzione nella variabile I63 con formato 000 to 100 (0% to 100%).

NOTA: se nella variabile I62 è stato impostato il bit6=1, la produzione di vapore si arresterà quando sulla seriale RS485 non vengono rilevati dati relativi al controllo per un periodo superiore al tempo impostato nel parametro C8.

La produzione potrà riprendere all'arrivo di nuovi dati.

11.9 Lettura storico allarmi via rete

La variabile in supervisione I89 mostra, uno alla volta, gli allarmi che vengono memorizzati nello storico. Normalmente questa variabile mostrerà sempre il codice dell'allarme più recente, per scorrere tutti gli allarmi memorizzati bisogna agire su i seguenti bit della variabile I62:

Variabile I62 - bit7: Flag richiesta allarme precedente (sola scrittura)
Carica nella I89 il codice dell'allarme memorizzato precedentemente a quello attualmente visualizzato.

Nel caso in cui questo sia già il più vecchio carica 0

Variabile I62 - bit8: Flag richiesta allarme successivo (sola scrittura)
Carica nella I89 il codice dell'allarme memorizzato successivamente a quello attualmente visualizzato.

Nel caso in cui questo sia già il più recente (ad esempio dopo aver settato il bit 0x0200) carica 0

Variabile I62 - bit9: Flag caricamento ultimo allarme dello storico (sola scrittura)

Carica nella I89 il codice dell'allarme più recente

Lo storico conterrà al massimo gli ultimi 366 allarmi.

11.10 Perdita di comunicazione via rete

In caso di interruzione della comunicazione via rete, UEY arresta l'unità KUE aprendo il teleruttore; quindi UEY rimane in attesa senza produrre vapore e viene visualizzato l'allarme E3. La produzione di vapore riparte nel seguente modo:

- La comunicazione con il controllore esterno si ripristina: UEY automaticamente esegue la richiesta del controllore esterno, e l'allarme E3 scompare.
- UEY viene spenta e riaccesa: UEY produce quanto richiesto dal controllore esterno (se la comunicazione è stata ripristinata) oppure quanto richiesto attraverso il segnale di richiesta esterna (0-10 V, 4-20 mA, ecc.) inviato ai morsetti M2:1-2-3. In tale modo, qualora s'interrompa la comunicazione con il controllore esterno, è comunque possibile far ripartire la produzione di vapore spegnendo e riaccendendo UEY e inviandole la richiesta attraverso un segnale esterno 0-10 V (4-20 mA, ecc.).

11.11 Protocollo Modbus® nelle schede UEY

Il protocollo Modbus® è disponibile selezionandolo da parametro C7 (vedi Parametri collegamento seriale).

Nel capitolo 7 è disponibile una lista variabili e relativi indirizzi.

Per comandi a lettura/scrittura multipla, il numero massimo di variabili "Register" o "Coil" è 20.

Sono disponibili le seguenti funzioni:

- MB_READ_COIL_STATUS 1: permette di richiedere lo stato ON o OFF di un certo numero di variabili "Coil" (binarie, 1 bit) a partire dall'indirizzo specificato. Il modo broadcast non è permesso.
- MB_READ_INPUT_STATUS 2: operativamente identica alla precedente.
- MB_READ_HOLDING_REG 3: permette di richiedere il valore di un blocco consecutivo di variabili "Register" (numeriche a 16 bit). Il modo broadcast non è permesso.
- MB_READ_INPUT_REG 4: operativamente identica alla precedente.
- MB_FORCE_SINGLE_COIL 5: permette di forzare lo stato di una singola variabile "Coil" (binaria, 1 bit) ON o OFF (specificare indirizzo del bit da forzare). Il modo broadcast è permesso.
- MB_PRESET_SINGLE_REG 6: permette di impostare il valore di una singola variabile "Register" (numerica a 16 bit). Il modo broadcast è permesso.
- MB_FORCE_MULTIPLE_COIL 15: permette di forzare lo stato di un blocco di variabili "Coil" (binarie, 1 bit) consecutive (specificare numero di bit e numero di byte). Il modo broadcast è permesso
- MB_PRESET_MULTIPLE_REG 16: permette di impostare il valore di un blocco consecutivo di variabili "Register" (numeriche a 16 bit). Il modo broadcast è permesso.

11.12 Exceptions gestite

- 01 illegal function
- 02 illegal data address
- 03 illegal data value

12. FUNZIONI AVANZATE

12.1 Principio di funzionamento

Gli umidificatori ad elettrodi immersi producono vapore riscaldando e portando all'ebollizione l'acqua contenuta all'interno del cilindro. Il calore è ottenuto facendo passare corrente elettrica attraverso l'acqua nel cilindro. Questo procedimento è ottenuto applicando una tensione agli elettrodi (reti) immersi nell'acqua.

Inizialmente, quando il cilindro è nuovo o appena pulito, la quantità di corrente dipende quasi esclusivamente dal tipo di acqua di alimentazione: più l'acqua è ricca di sali, più conduce corrente, e prima raggiunge il livello di produzione vapore richiesto. Con il passare del tempo il deposito di sali nel cilindro aumenta (non evaporano con l'acqua), contribuendo a raggiungere la produzione nominale. A regime, il livello di produzione richiesto viene mantenuto automaticamente attraverso la regolazione della corrente assorbita, agendo sul livello dell'acqua nel cilindro.

I sali che si depositano nel tempo sono causa del progressivo esaurimento del cilindro. Per evitare un eccessivo accumulo, l'umidificatore periodicamente scarica e sostituisce automaticamente una certa quantità d'acqua.

12.2 Principi di regolazione

Regolazione ON/OFF

L'azione, di tipo "tutto o niente", è attivata da un contatto esterno che determina il set point ed il differenziale di regolazione.

Il contatto esterno può essere un umidostato, che a seconda dello stato determina il funzionamento dell'umidificatore:

- contatto chiuso: l'umidificatore produce vapore, se il contatto di ON/OFF remoto è chiuso;
- contatto aperto: la produzione di vapore termina.

Regolazione proporzionale

La produzione di vapore è proporzionale al valore di un segnale "Y" proveniente da un dispositivo esterno. Il tipo di segnale è selezionabile tra i seguenti: 0...10 Vdc, 2...10 Vdc, 0...20 mA, 4...20 mA

L'intera escursione è indicata con la banda proporzionale. La produzione massima dell'umidificatore, corrispondente al valore massimo del segnale esterno, può essere programmata tra 20% e 100% del valore nominale dell'umidificatore (parametro P0).

La produzione minima ha isteresi di attivazione data dal valore h_y , pari al 5% dell'intera escursione della banda proporzionale del segnale esterno "Y".

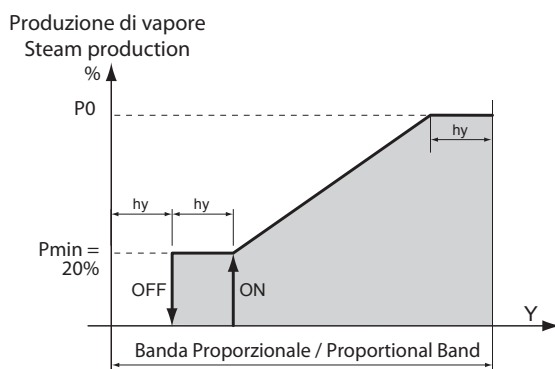


Fig. 12.a

12.3 Conducibilità acqua d'alimentazione

Misura ed allarmi della conducibilità

La conducibilità dell'acqua di alimentazione viene misurata dal conduttimetro all'apertura dell'elettrovalvola di alimentazione.

Sono disponibili due soglie di allarme impostabili:

- b5: soglia di preallarme (solo segnalazione, senza attivazione del relè di allarme, con rientro automatico della segnalazione al rientro della causa);
- b6: soglia di allarme (blocco totale della macchina, con attivazione del relè di allarme).

L'intervento avviene quando la misura supera una delle due soglie continuamente per 60 minuti, oppure istantaneamente se la misura supera 3 volte la soglia stessa.

Per evitare le segnalazione di allarme impostare le soglie sopra il valore massimo di lettura.

12.4 Scarico automatico dell'acqua

L'umidificatore scarica e sostituisce automaticamente una parte dell'acqua contenuta nel cilindro, per impedire una concentrazione eccessiva di sali in seguito al processo di evaporazione.

La pompa di scarico viene attivata per un tempo prefissato quando la conducibilità interna supera il limite massimo; tale situazione viene rilevata indirettamente attraverso il calcolo della velocità di evaporazione.

Durante la fase di drenaggio automatico gli elettrodi non vengono alimentati, per impedire che l'acqua scaricata sia in tensione (a display compare il messaggio "dr").

Scarico per eccesso di schiuma

In fase di produzione vapore può formarsi uno strato di schiuma sopra l'acqua (dipende dal tipo di acqua utilizzata). Tale schiuma deve essere eliminata perché può provocare fuoriuscite di spruzzi d'acqua mescolati nel vapore. Per rilevare la presenza di schiuma, sul tetto del cilindro sono presenti due elettrodi di rilevazione. Quando gli elettrodi rilevano schiuma, l'umidificatore attiva una serie di scarichi ripetuti d'acqua. Se la situazione persiste viene attivato un lavaggio automatico e completo del cilindro.

Scarico per inattività

In caso di prolungato inutilizzo dell'umidificatore (rimane acceso ma non produce vapore) è opportuno programmare lo scarico automatico dell'acqua presente nel cilindro, per evitare ristagni e rischi igienici. Il tempo di inattività viene impostato con il parametro "bF" (default 3 giorni). Lo scarico può essere disabilitata impostando il parametro b1 (vedi paragrafo 11.6)

Scarico in tensione

In occasione di scarico automatico per eccessiva presenza di sali nell'acqua gli elettrodi non vengono alimentati e la produzione di vapore si abbassa. Se si desidera mantenere la tensione durante lo scarico impostare il parametro b1 (vedi paragrafo 11.6)

Scarico in occasione di forte riduzione della richiesta di produzione

In occasione di una forte riduzione della richiesta di produzione l'umidificatore, invece di attendere che il livello d'acqua (e quindi la produzione) diminuisca per effetto della produzione stessa, effettua uno scarico. La riduzione della richiesta di produzione viene considerata forte se la corrente risulta in eccesso del 33% rispetto a quella associata alla richiesta stessa. È possibile disabilitare questa funzione.

Impostare il parametro b1 (vedi paragrafo 11.6)

Scarico periodico

L'utilizzo di acqua ricca di sostanze come humus, limo, questi casi si consiglia di impostare uno scarico periodico del cilindro al fine di non accumulare residui.

Per impostare lo scarico periodico è necessario porre il peso 64 nel parametro b1. In questo modo ogni 24 h l'umidificatore scaricherà tutta l'acqua stagnante nel cilindro e verrà visualizzato a display il codice "dP" (drain period). Se è abilitato lo scarico periodico, è possibile variare il numero di ore tra due scarichi periodici, attraverso il parametro "bE".

Nota:

Per lo scarico manuale vedi cap. 6, per quello meccanico vedi paragr. 9.4.

12.5 Gestione automatica mancanza di acqua di alimentazione

L'umidificatore rileva la mancanza d'acqua di alimentazione (o quantità troppo bassa), controllando se la corrente degli elettrodi non aumenta dopo l'apertura dell'elettrovalvola di carico.

In questo caso l'umidificatore:

- visualizza sul display l'allarme "EF"
- attiva il relè di allarme,

- apre il teleruttore e chiude l'elettrovalvola di carico per 10 min.

Trascorsi i 10 minuti viene riaperta l'elettrovalvola di carico, chiuso il teleruttore e misurata la corrente di fase: se aumenta si disattiva l'allarme, se non aumenta viene ripetuta la procedura.

NOTA: il reset dell'allarme è automatico, e viene gestito dalla procedura sopra descritta.

12.6 Oscillazione relè d'allarme

Raggiunte le ore di funzionamento dopo le quali scatta la richiesta di manutenzione cilindro (allarmi "CY"), il relè di allarme (nel caso in cui non ci siano altri allarmi attivi) rimarrà attivo per 10 secondi ogni 12 ore fino al raggiungimento dell'allarme "Mn".

Questa funzione si attiva tramite il parametro b1 (vedi paragrafo 11.6); normalmente è disabilitata

12.7 Gestione contatto ausiliario (presenza richiesta ventilatore)

Il contatto ausiliario può venire utilizzato per:

- remotare l'indicazione della presenza di richiesta vapore (non il valore della stessa);
- gestire l'attivazione/disattivazione di una unità ventilante esterna, in base alla presenza della richiesta di vapore.

Attivando questa funzione tramite il parametro b1 (vedi paragrafo 11.6) il contatto verrà attivato quando si è in presenza di produzione di vapore con un ritardo di A6 secondi e disattivato con un ritardo di A7 secondi.

Durante i tempi A6 e A7 il simbolo (ventilatore) comparirà a display lampeggiante, nella fase di attivazione il simbolo (ventilatore) sarà fisso.

Durante lo scarico manuale (vedi cap. 6.12) il contatto si disattiverà (sempre con ritardo A7)

Durante il prelavaggio (vedi cap. 6.1) il contatto si attiverà con i relativi ritardi.

12.8 Procedura manuale

Con questa procedura è possibile pilotare manualmente le utenze dell'umidificatore.

Da maschera principale premere per 2 secondi il tasto PRG.

Inserire con UP o DOWN la password 70.

Comparirà la scritta **MA**n

Premere PRG.

Comparirà la scritta **tlr**

A questo punto si potranno scorrere con UP e DOWN le varie utenze:

- **tlr** = Teleruttore
- **drn** = Pompa di scarico
- **FiL** = EV di carico
- **drt** = EV draintempering (non usata)
- **ALr** = Relè allarme
- **FAn** = Contatto Ausiliario (ventilatore)

Premendo PRG da una di queste visualizzazioni verrà visualizzato:

- ON se l'utenza in quel momento è attiva
- OFF se l'utenza in quel momento è disattivata

Premendo PRG la visualizzazione comincerà a lampeggiare

Con i tasti UP e DOWN sarà possibile modificare il valore

Premendo PRG si conferma.

Premendo ESC si torna alla visualizzazione precedente.

N.B: L'USCITA DA TALE MODALITA' AVVIENE SOLO CON IL TASTO ESC DALLA VISUALIZZAZIONE MA n O SPEGNENDO L'UMIDIFICATORE.

12.9 LED della scheda di controllo

Nella scheda di espansione posizionata sopra la scheda di controllo sono presenti tre LED:

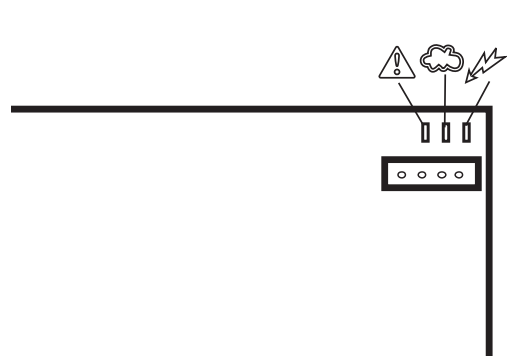


Fig. 12.B

Legenda:

LED scheda	Simboli display	Significato
Rosso		presenza di un allarme (in base al tipo di lampeggio è possibile individuare il tipo di allarme, vedi cap. 8)
Giallo		produzione di vapore in corso (led sempre acceso 100% produzione, 2 lampeggi 20%, 3 lampeggi 30%, ...)
Verde		umidificatore accesso

Tab. 12.a

NOTA: i led GIALLO e ROSSO sono attivi solo se il display è scollegato.

WARNINGS

The CAREL humidifiers are advanced products, whose operation is specified in the technical documentation supplied with the product or can be downloaded, even prior to purchase, from the website www.carel.com. Each CAREL product, in relation to its advanced level of technology, requires setup/configuration/programming/commissioning to be able to operate in the best possible way for the specific application. The failure to complete such operations, which are required/indicated in the user manual, may cause the final product to malfunction; CAREL accepts no liability in such cases.

The customer (manufacturer, developer or installer of the final equipment) accepts all liability and risk relating to the configuration of the product in order to reach the expected results in relation to the specific final installation and/or equipment. CAREL may, based on prior agreements, act as a consultant for the installation/commissioning/use of the unit, however in no case does it accept liability for the correct operation of the humidifier and the final installation if the warnings or suggestions provided in this manual or in other product technical documents are not heeded. In addition to observing the above warnings and suggestions, the following warnings must be heeded for the correct use of the product:

- **DANGER OF ELECTRIC SHOCK**

The humidifier contains live electrical components. Disconnect the mains power supply before accessing inside parts or during maintenance and installation.

- **DANGER OF WATER LEAKS**

The humidifier automatically and constantly fills/drains certain quantities of water. Malfunctions in the connections or in the humidifier may cause leaks.

- **DANGER OF BURNS**

The humidifier contains high temperature components and delivers steam at 100°C/ 212°F.

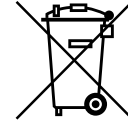
**Important:**

- The installation of the product must include an earth connection, using the special yellow-green terminal available in the humidifier.
- The environmental and power supply conditions must conform to the values specified on the product rating labels.
- The product is designed exclusively to humidify rooms either directly or through distribution systems (ducts).
- Only qualified personnel who are aware of the necessary precautions and able to perform the required operations correctly may install, operate or carry out technical service on the product.
- Only water with the characteristics indicated in this manual must be used for steam production.
- All operations on the product must be carried out according to the instructions provided in this manual and on the labels applied to the product. Any uses or modifications that are not authorised by the manufacturer are considered improper. CAREL declines all liability for any such unauthorised use.
- Do not attempt to open the humidifier in ways other than those specified in the manual.
- Observe the standards in force in the place where the humidifier is installed.
- Keep the humidifier out of the reach of children and animals.
- Do not install and use the product near objects that may be damaged when in contact with water (or condensate). CAREL declines all liability for direct or indirect damage following water leaks from the humidifier.
- Do not use corrosive chemicals, solvents or aggressive detergents to clean the inside and outside parts of the humidifier, unless specifically indicated in the user manual.
- Do not drop, hit or shake the humidifier, as the inside parts and the linings may be irreparably damaged.

CAREL adopts a policy of continual development. Consequently, CAREL reserves the right to make changes and improvements to any product described in this document without prior warning. The technical specifications shown in the manual may be changed without prior warning.

The liability of CAREL in relation to its products is specified in the CAREL general contract conditions, available on the website www.carel.com and/or by specific agreements with customers; specifically, to the extent where allowed by applicable legislation, in no case will CAREL, its employees or subsidiaries be liable for any lost earnings or sales, losses of data and information, costs of replacement goods or services, damage to things or people, downtime or any direct, indirect, incidental, actual, punitive, exemplary, special or consequential


damage of any kind whatsoever, whether contractual, extra-contractual or due to negligence, or any other liabilities deriving from the installation, use or impossibility to use the product, even if CAREL or its subsidiaries are warned of the possibility of such damage.

DISPOSAL

The humidifier is made up of metal parts and plastic parts. In reference to European Union directive 2002/96/EC issued on 27 January 2003 and the related national legislation, please note that:

1. WEEE cannot be disposed of as municipal waste and such waste must be collected and disposed of separately;
2. the public or private waste collection systems defined by local legislation must be used. In addition, the equipment can be returned to the distributor at the end of its working life when buying new equipment;
3. the equipment may contain hazardous substances: the improper use or incorrect disposal of such may have negative effects on human health and on the environment;
4. the symbol (crossed-out wheeled bin) shown on the product or on the packaging and on the instruction sheet indicates that the equipment has been introduced onto the market after 13 August 2005 and that it must be disposed of separately;
5. in the event of illegal disposal of electrical and electronic waste, the penalties are specified by local waste disposal legislation.

Warranty on the materials: 2 years (from the date of production, excluding consumables).

Approval: the quality and safety of CAREL products are guaranteed by the ISO 9001 certified design and production system, as well as by the  mark.

Contents

1. INTRODUCTION AND ASSEMBLY	7	8. ALARMS	20
1.1 humiSteam basic (UEY*)	7	9. MAINTENANCE AND SPARE PART	22
1.2 Dimensions and weights	7	9.1 Spare parts for models UE001 to UE018	22
1.3 Opening the packaging	7	9.2 Spare parts for models UE025 to UE065	24
1.4 Positioning	7	9.3 Cleaning and maintenance of the cylinder	26
1.5 Wall-mounting	7	9.4 Mechanically draining the water in the cylinder	26
1.6 Removing the front cover	8	9.5 Cylinder connection, three-phase models UE025 to UE065	26
1.7 Fitting the front cover	9	9.6 Cleaning and maintenance of the other components	27
1.8 Components and accessories	9	10. WIRING DIAGRAMS	28
2. WATER CONNECTIONS	10	10.1 Diagram of single-phase models UE001 to UE009	28
2.1 Supply water	11	10.2 Diagram of three-phase models UE003 to UE018	29
2.2 Drain water	11	10.3 Diagram of three-phase models UE025 to UE065	30
3. STEAM DISTRIBUTION	12	11. GENERAL FEATURES AND MODELS	31
3.1 CAREL jet distributors (SDPOEM00**)	12	11.1 humiSteam Basic models and electrical specifications	31
3.2 CAREL linear distributors for air ducts (DP***DRO)	12	11.2 Technical specifications	32
3.3 CAREL steam blowers (VSDU0A*, models UE001 to UE018 only)	12	11.3 Models of steam hoses	32
3.4 Steam hoses	13	11.4 Models of concentrated jet steam distributors	33
3.5 Condensate drain hose	13	11.5 Models of linear distributors and typical installations	33
4. ELECTRICAL CONNECTIONS	14	11.6 Table of parameter b1	35
4.1 Preparing the electric cableways	14	11.7 CONTROLLING THE BOARD VIA NETWORK	39
4.2 Power cable connection	14	11.8 Controlling production using variables I62 and I63	40
4.3 Steam production control signals (M2.1 - M2.7)	14	11.9 Read alarm log via the network	40
4.5 Auxiliary contact: production request present, external fan control (M14.1 - M14.3)	15	11.10 Loss of network communication	40
5. REMOTE TERMINAL AND SUPERVISORY NETWORK	16	11.11 Modbus® protocol on the UEY boards	40
5.1 Remote display terminal	16	11.12 Exceptions managed	40
5.2 RS485 supervisory network (M1.1-M1.3)	16	12. ADVANCED FUNCTIONS	41
6. STARTING AND USER INTERFACE	17	12.1 Operating principle	41
6.1 Starting	17	12.2 Control principles	41
6.2 Stopping	17	12.3 Supply water conductivity	41
6.3 Display	17	12.4 Automatic draining	41
6.4 Keypad	17	12.5 Automatic insufficient supply water management	42
6.5 Main display	17	12.6 Alarm relay switching	42
6.6 Disabling	17	12.7 Auxiliary contact management (active fan request)	42
6.7 Recalling the manufacturer defaults	18	12.8 Manual procedure	42
6.8 Display software release	18	12.9 LEDs on the control board	42
6.9 Match digit (match between the softwares of board and terminal) ...	18		
6.10 Reset cylinder hour counters	18		
6.11 Parameters: Saving/recalling the user settings	18		
6.12 Manually drain the water in the cylinder	18		
7. CONFIGURATION PARAMETERS	19		
7.1 Accessing and setting the parameters	19		
7.2 Basic parameters	19		
7.3 Advanced parameters	19		
7.4 Serial connection parameters	19		
7.5 Read-only parameters	19		

1. INTRODUCTION AND ASSEMBLY

1.1 humiSteam basic (UEY*)

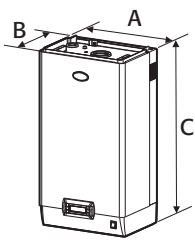
Range of isothermal immersed electrode humidifiers with backlit display for the control and distribution of steam.

Models available (identifiable from the code shown on the product):

- UE001, UE003, UE005, UE008, UE009, UE010, UE015, UE018 with steam production capacity up to 18 kg/h (39.7 lb/h), water connections under the base of the humidifier;
- UE025, UE035, UE045, UE065 with steam production capacity from 25 to 65 kg/h (55.1 to 144.3 lb/h), water connections on the side of the humidifier.

1.2 Dimensions and weights

Models UE001 to UE018



Models UE025 to UE065

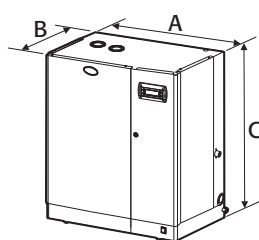


Fig. 1.a

		UE001 to UE008	UE009 to UE018	UE025 to UE045	UE045** to UE065
dimensions mm (")	A	365 (14.4)	545 (21.5)	635 (25.0)	
	B	275 (10.8)	375 (14.8)	465 (18.3)	
	C	712 (28.0)	815 (32.0)	890 (35.0)	
weights kg (lb)	packaged	16 (35.3)	20 (44.0)	39 (86.0)	51 (112.4)
	empty	13,5 (29.8)	17 (37.5)	34 (74.9)	44 (97.0)
	installed*	19 (41.9)	27 (59.5)	60,5 (133.4)	94 (207.2)

Tab. 1.a

*: in operating conditions, filled with water

**.: 230 Vac model

1.3 Opening the packaging



- make sure the humidifier is intact upon delivery and immediately notify the transporter, in writing, of any damage that may be due to careless or improper transport;
- move the humidifier to the site of installation before removing from the packaging, grasping the neck only from underneath the base;
- open the cardboard box, remove the protective material and remove the humidifier, keeping it vertical at all times.

1.4 Positioning

- the unit is designed to be mounted on a wall that is strong enough to support the weight in normal operating conditions (see Wall-mounting below). Models UE025 to UE065 can stand on the floor;
- to ensure correct steam distribution, position the humidifier near the point of steam distribution;
- make sure the humidifier is level, allowing the minimum clearances (see Fig. 1.b) for maintenance operations.

! Important: during operation the metal casing heats up and the rear part resting against the wall may reach temperatures in excess of 60 °C (140 °F).

Distances from walls

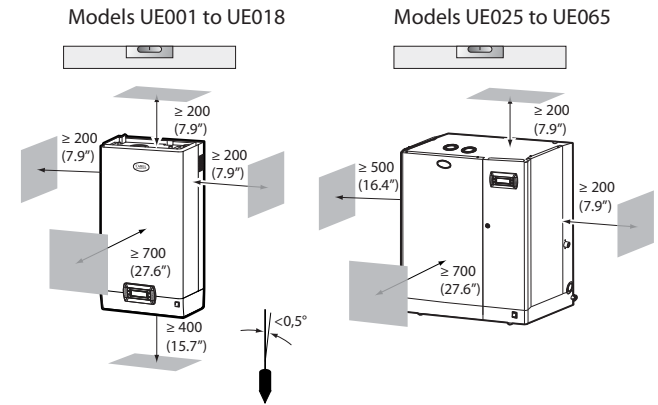


Fig. 1.b

1.5 Wall-mounting

Fit the humidifier on the wall using the support bracket and the screw kit supplied (for the dimensions in mm/inches see Fig. 1.d).

Assembly instructions:

1. unscrew the wall bracket from the humidifier bracket;
2. fasten the wall bracket (see Fig. 1.c), checking horizontal position with a spirit level; if installed on a masonry wall, the plastic anchor plugs (dia. 8 mm/0.31") and screws (dia. 5 mm x L= 50 mm/ 0.19" x L= 1.97") supplied can be used;
3. hang the appliance to the bracket using the slot on the top edge of the rear of the appliance;
4. secure the appliance to the wall through the hole in the centre on the rear of the unit. For the weights and dimensions see Tab.1.a.

Models UE001 to UE065

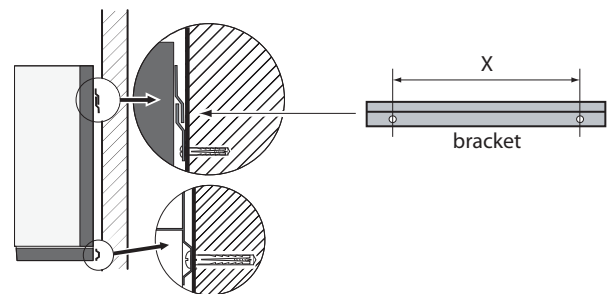


Fig. 1.c

Spacing of the holes on the wall

Models UE001 to UE018

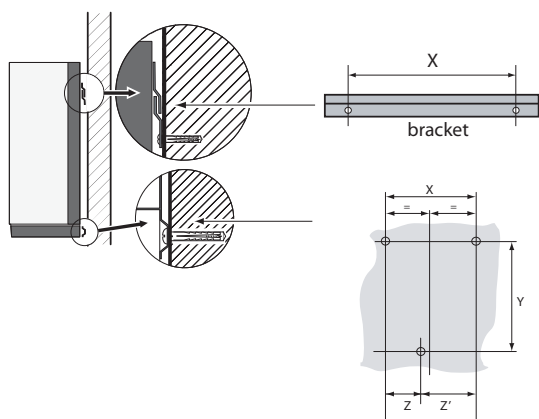
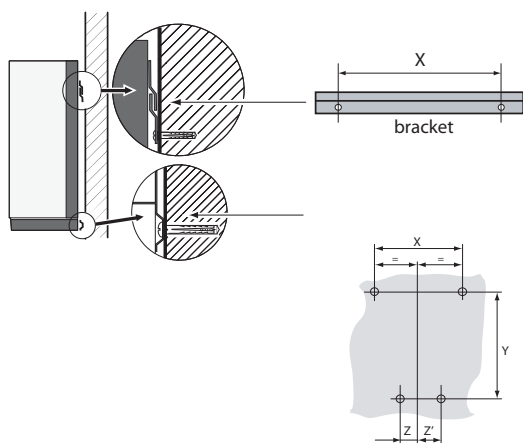


Fig. 1.d

Models UE025 to UE065



distance mm (")	Models			
	UE001 to UE018	UE009 to UE018	UE025 to UE045	UE045* to UE065
X	270 (10.7)	270 (10.7)	310 (12.2)	400 (15.7)
Y	591 (23.3)		655 (25.8)	730 (28.7)
Z	107 (4.2)	107 (4.2)	127.5 (5.0)	122.5 (4.8)
Z'	163 (6.4)	163 (6.4)	172.5 (6.8)	167.5 (6.6)

* 230 Vac models only

1.6 Removing the front cover

Models UE001 to UE018:

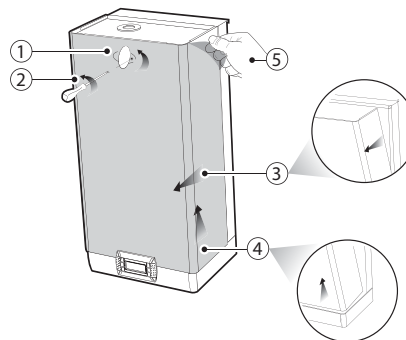


Fig. 1.e

1. turn oval-shaped label with the Carel logo, revealing the head of the earth screw below;
2. remove the screw using a screwdriver;
3. hold the cover by the sides and tilt;
4. remove the cover by moving to the bottom;
5. remove the protective film

Models UE025 to UE065:

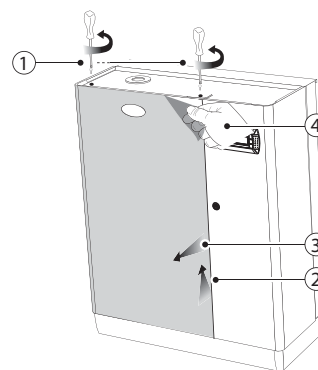


Fig. 1.f

1. remove the screws from the top of the humidifier using a screwdriver;
2. hold the cover/covers from the top and lift it around 20 mm (0.79");
3. remove the cover/covers by moving it/them forwards;
4. remove the protective film (on all the outside surfaces of the humidifier).

1.7 Fitting the front cover

Models UE001 to UE018:

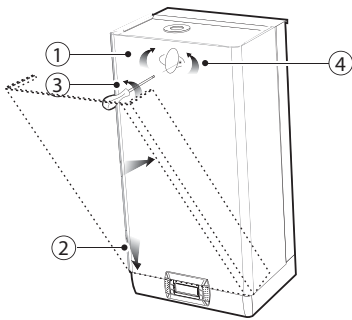


Fig. 1.g

1. turn the red oval-shaped plate with the CAREL logo, revealing the fastening hole below;
2. slip the cover onto the frame (keeping it slightly oblique), until it rests on the rear edges, paying attention to the positioning holes on the side;
3. tighten the earth screw using a screwdriver;
4. turn the red oval-shaped plate with the CAREL logo until covering the fastening hole below.

Models UE025 to UE065:

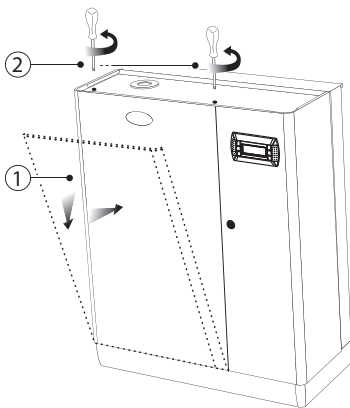


Fig. 1.h

1. slip the cover/covers onto the frame (keeping it/them slightly raised and tilted), until it rests on the rear edges;
2. tighten the screws on the top of the humidifier using a screwdriver.

⚠ Important: in models UE025 to UE065 open the electrical compartment on the humidifier using the lock with slot.

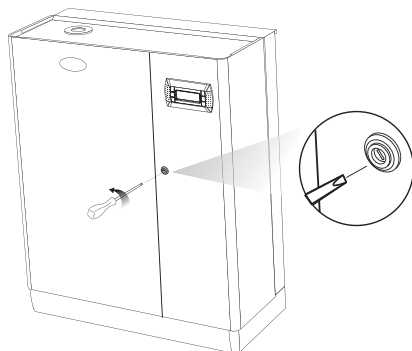


Fig. 1.i

1.8 Components and accessories

Once having opened the packaging and removed the front cover of the humidifier, make sure the following are included:



- kit of screws with plugs for wall-mounting



- kit code **98C615P003** of connectors for the electronic board



- models UE025 to UE065 only: code **FWHDCV0000** non-return valve with connection pipe



- models UE025 to UE065 only: angular plastic hose (drain water connection)..

2. WATER CONNECTIONS

! Important: before proceeding, disconnect the humidifier from the power supply.

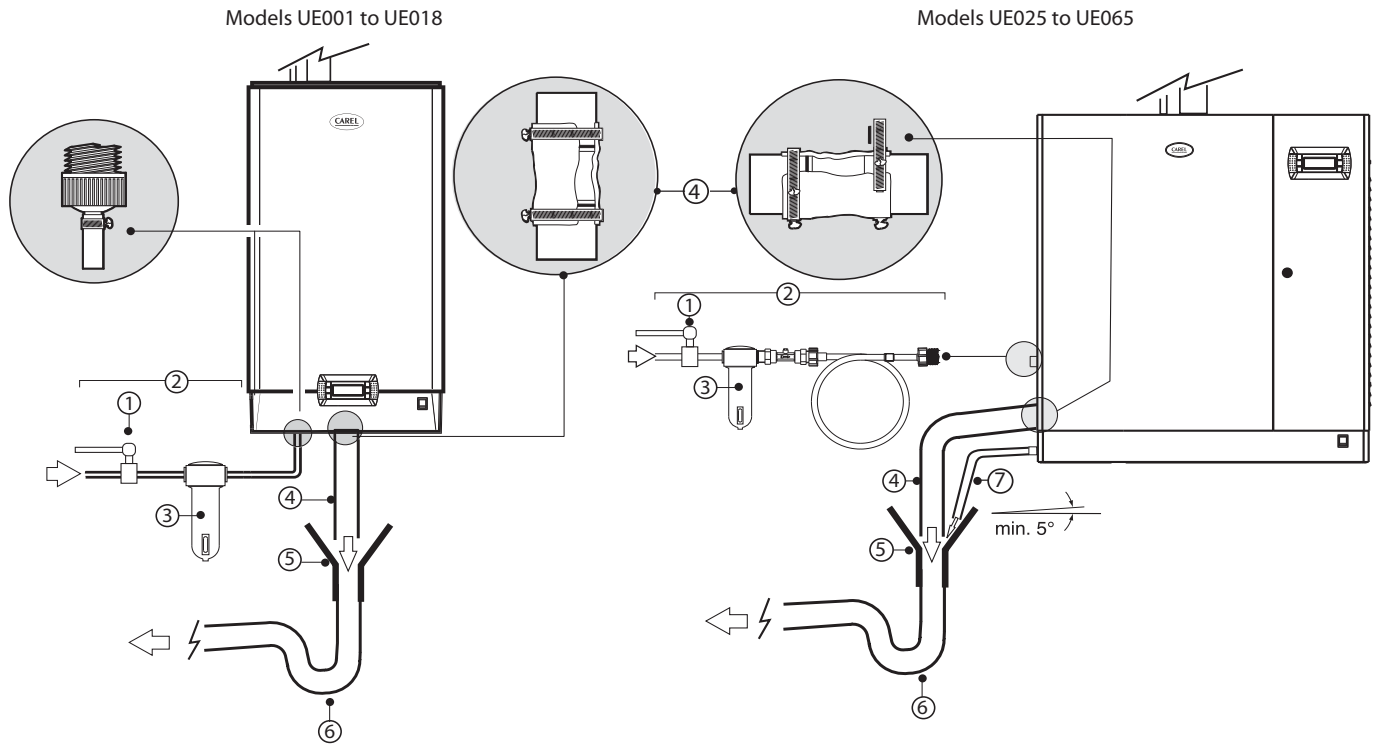


Fig. 2.a

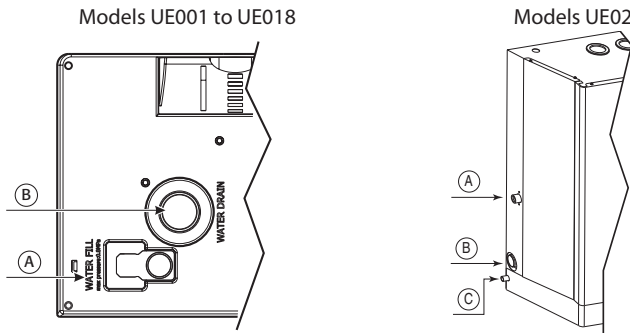
Water connections:



- 1. install a manual valve upstream of the installation (to be able to cut off the water supply);
- 2. connect the humidifier to the water supply. On models UE001 to UE0018, use a hose with 3/4"G fittings (see par. 11.2 "Technical specifications", compatible CAREL hose: code FWH3415000). On models UE025 to UE065 connect the hose with the non-return valve supplied (code FWHDCV0000) to prevent the water inside the humidifier from coming into contact with the mains water;
- 3. install a mechanical filter to trap any solid impurities (to be connected downstream of the tap);
- 4. connect a section of non-conductive pipe or hose for draining (resistant to temperatures of 100 °C (212 °F) and with a minimum inside diameter of 40 mm/1.6");
- 5. prepare a funnel to interrupt continuity in the drain line;
- 6. connect a drain trap to prevent the return of bad odours (minimum inside diameter 40 mm/1.6");
- 7. in models UE025 to UE0065: connect a drain hose (minimum inside diameter 15 mm (0.59")) from the bottom tank of the humidifier (this can run into the drain funnel).

! Important: when installation is completed, flush the supply hose for around 30 minutes by piping water directly into the drain, without sending it into the humidifier. This will eliminate any scale or processing residues that may block the drain pump and cause foam when boiling.

Fittings provided for the water connections:



Key:

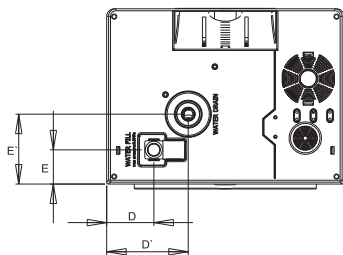
- A. supply water inlet
- B. drain water outlet
- C. bottom tank drain water outlet (models UE025 to UE065 only)

Fig. 2.b

Hydraulic interfaces dimensions

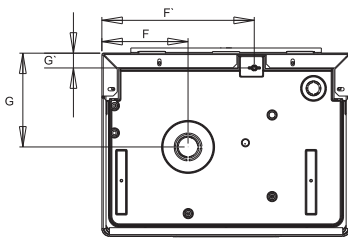
Interfaces dimensions drain/fill

dimensions mm (inc)	UE001 to UE018
D	72.6 (28.6)
D'	125.4 (49.4)
E	52.6 (20.7)
E'	107.5 (42.3)



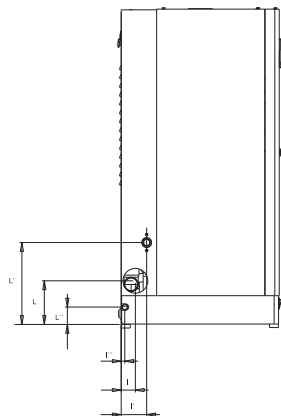
Interfaces dimensions steam outlet and condensed drain

dimensions mm (inc)	UE001 to UE018
F	126.7 (50.0)
F'	224 (88.2)
G	137.9 (54.3)
G'	21.7 (8.6)



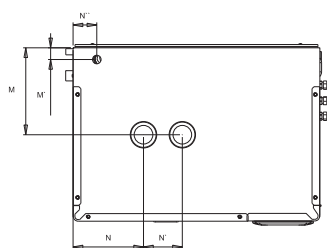
Interfaces dimensions drain/fill

dimensions mm (inc)	UE025 to UE065
I	40 (15.8)
I'	72 (28.3)
I''	10.2 (4.0)
L	123.2 (48.5)
L'	231.2 (91.0)
L''	49.1 (19.3)



Interfaces dimensions steam outlet and condensed drain

dimen. mm (inc)	UE025 to UE045	UE045* to UE065
M	172 (67.7)	223.7 (88.1)
M'	30.2 (11.9)	30.2 (11.9)
N	181 (71.3)	181 (71.3)
N'	---	100 (39.4)
N''	55 (21.7)	61 (24.0)



* 230 Vac models only

2.1 Supply water

Only use mains water with:

- pressure between 0.1 and 0.8 MPa (14.5 and 116 PSI), temperature between 1 and 40 °C (33.8 and 104 °F) and an instant flow-rate no lower than the rated flow of the fill solenoid valve, the connection is G3/4M (see par. "11.2 Technical specifications");
- range hardness 10 to 40 °F (equal to 400 ppm of CaCO₃), conductivity: 75 to 1250 µS/cm;
- no organic compounds.

supply water characteristics	unit of measure	normal water		water with low salt content	
		min.	max.	min.	max.
Hydrogen ions (pH)		7	8.5	7	8.5
Specific conductivity at 20°C (σ _{R,20°C})	µS/cm	300	1250	75	350
Total dissolved solids (C _R)	mg/l	(¹)	(¹)	(¹)	(¹)
Dry residue at 180°C (R ₁₈₀)	mg/l	(¹)	(¹)	(¹)	(¹)
Total hardness (TH)	mg/l CaCO ₃	100 (²)	400	50 (²)	150
Temporary hardness	mg/l CaCO ₃	60 (³)	300	30 (³)	100
Iron + Manganese	mg/l Fe+Mn	=	0,2	=	0,2
Chlorides	ppm Cl	=	30	=	20
Silica	mg/l SiO ₂	=	20	=	20
Residual chlorine	mg/l Cl-	=	0,2	=	0,2
Calcium sulphate	mg/l CaSO ₄	=	100	=	60
Metallic impurities	mg/l	0	0	0	0
Solvents, thinners, detergents, lubricants	mg/l	0	0	0	0

Tab. 3.a

(¹)= values depend on the specific conductivity; in general:

$$TDS \cong 0,93 * \sigma_{R,20^\circ C} * R_{180} \cong 0,65 * \sigma_{R,20^\circ C}$$

(²)= not less than 200% of the chloride content in mg/l CL

(³)= not less than 300% of the chloride content in mg/l CL

There is not reliable relationship between hardness and conductivity of the water

Important:

- do not treat the water with softeners, this may cause the entrainment of foam, affecting the operation of the unit;
- do not add disinfectants or anticorrosive compounds to the water, as these are potential irritants;
- the use of well water, industrial water or water from cooling circuits and, in general, any potentially chemically or bacteriologically contaminated water is not recommended.

2.2 Drain water

- this contains the same substances dissolved in the supply water, however in larger quantities;
- it may reach a temperature of 100 °C (212 °F);
- it is not toxic and can be drained into the sewerage system.

3. STEAM DISTRIBUTION

3.1 CAREL jet distributors (SDPOEM00**)

These can be fitted horizontally or vertically (hole facing upwards). See page 31 for the models of distributors.

Assembly instructions (see Fig.3.a):

- make a series of holes on the wall according to the distributor drilling template;
- insert the distributor;
- fasten the flange using 4 screws.

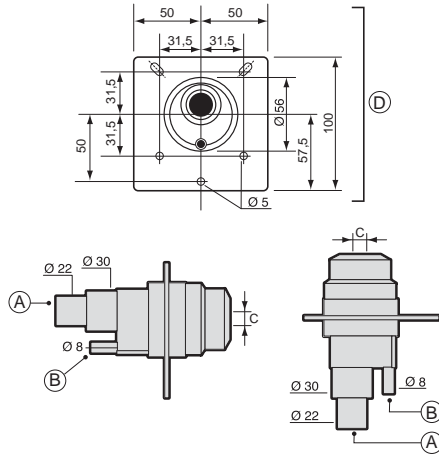


Fig. 3.a

Key:

- A. steam inlet
 - B. condensate drain
 - C. steam outlet
- the dimensions of the hole vary depending on the models of distributor:
 model SDPOEM0000: hole made manually, up to 30 mm (1.2") in diameter;
 model SDPOEM0012: diameter of the hole 12 mm (0.5");
 model SDPOEM0022: diameter of the hole 22 mm (0.9").
- D drilling template



Note: if steam hoses with an inside diameter of 30 mm (1.2") are used, remove the 22 mm (0.9") steam inlet section.

3.2 CAREL linear distributors for air ducts (DP***DR0)

Install away from obstacles (curves, branches, changes in cross-section, grills, filters, fans).

Minimum distance between the distributor and the obstacle: 1/1.5 m (3.3/4.9 ft). Increase the distance if:

- the air speed increases in the duct,
- the relative humidity of the air increases before and after humidification,
- the turbulence decreases.

See page 33 for installation examples.

Assembly instructions (see Fig.3.b):

- make a series of holes on the wall according to the distributor drilling template (included in the packaging with the distributor);
- insert the distributor with the steam holes facing upward;
- fasten the flange using 4 screws.

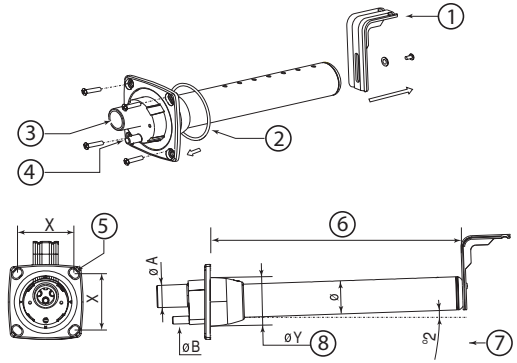


Fig. 3.b

Key:

- 1 "L"-shaped mounting support (where featured)
- 2 flange gasket
- 3 steam inlet (ØA)
- 4 condensate drain (ØB)
- 5 screw diameter (see the instruction sheet supplied with the distributor)
- 6 length (depending on the model of distributor, see par. "10.5" page 38)
- 7 angle (around 2°) for draining the condensate.
- 8 diameter of the hole on the wall (ØY)

Dimensions in mm (in)

	CAREL linear distributors		
	DP***D22R0	DP***D30R0	DP***D40R0
ØA	22 (0.9")	30 (1.18")	40 (1.57")
ØB	10 (0.4")	10 (0.4")	10 (0.4")
ØY	58 (2.3")	68 (2.7")	89 (3.5")
Ø	35 (1.4")	45 (1.8")	60 (2.4")
X	68 (2.7")	77 (3.0")	99 (3.9")

Tab. 3.a

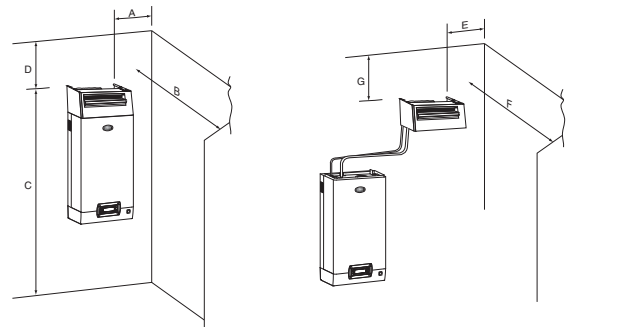


Important:

1. fit the distributor at a slight incline (at least 2°, to prevent the return of condensate);
2. the "L"-shaped mounting support (see part 1 Fig. 3.c) is supplied with steam distributor models from DP085* to DP025*. For shorter lengths, the support can be supplied as an option (code 18C478A088).

3.3 CAREL steam blowers (VSDU0A*, models UE001 to UE018 only)

Steam distributors for humidifiers with flow rates up to 18 kg/h (39.7 lb/h). Can be connected on top of the humidifier, or separately in another location (see the figure below).



DIMENSIONS (m)	A	B	C	D	DIMENSIONS (m)	E	F	G
	>0,5	>5	≥2,1	>1		>0,5	>5	>1

Fig. 3.c



Important: For correct distribution of the steam, observe the distance shown in the figure above.

3.4 Steam hoses

- use CAREL hoses (max. 4 m long, see "Models of steam hoses", page 30). Rigid pipes may break and cause steam leaks;
- avoid the formation of pockets or traps (causes of condensate);
- avoid choking the hose due to tight bends or twisting.
- fasten the end of the hose to the connectors on the humidifier and the steam distributor using metal clamps, so that these do not detach due to the high temperature.
- avoid solicitations involving stress on the shank out of steam cylinder.

3.5 Condensate drain hose

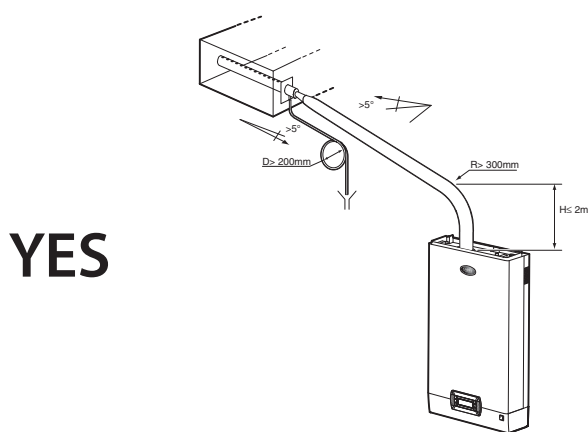
During the operation of the humidifier some of the steam may condense, causing a decline in efficiency and noise (gurgling). To drain the condensate, connect a drain hose with a drain trap and a minimum slope of 5° to the bottom of the humidifier (see Fig. 3.d). CAREL condensate drain hoses: code cod. 1312590AXX.

! Important: the drain trap in the condensate drain hose must be filled with water before starting the humidifier.

Example of correct and incorrect installation of the steam hose and condensate drain hose.

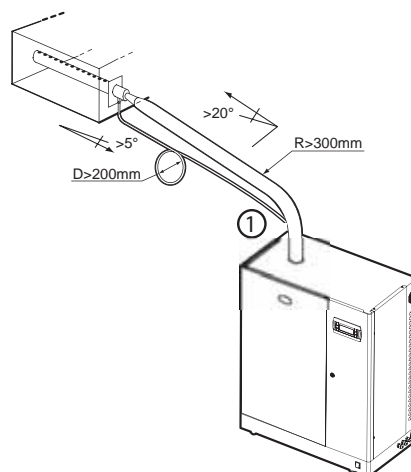
Final checks

- the steam outlet hoses run upwards and the distributor has a minimum incline of 2° upwards (see Fig. 3.c);
- the ends of the hose are tightened to the fittings with metal clamps;
- the curves in the tubing are sufficiently wide (radius > 300 mm / 11.8") so as to not cause bending or choking;
- the steam hose has no pockets or traps for condensate to form;
- the paths of the steam and condensate hoses are as described in this chapter (see Fig. 3.d);
- the length of the steam hose is no greater than 4 metres (13.1 feet);
- the incline of the steam hose is sufficient to allow correct draining of the condensate (> 20° for the upward sections, > 5° for the downward sections);
- the incline of the condensate hose is at least 5° at every point;
- the condensate hose always follows a downwards path and features a drain trap (filled with water before starting operation) to avoid steam being released.



YES

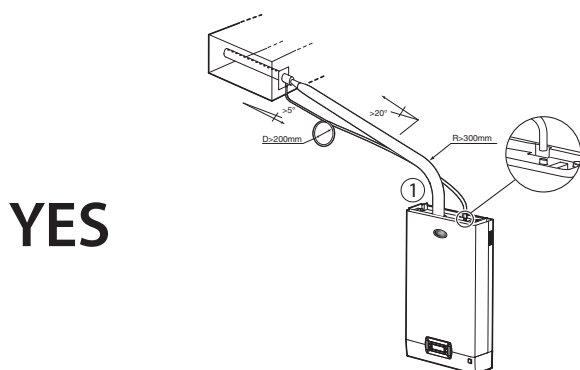
All UE models



YES

Models UE25 to UE65

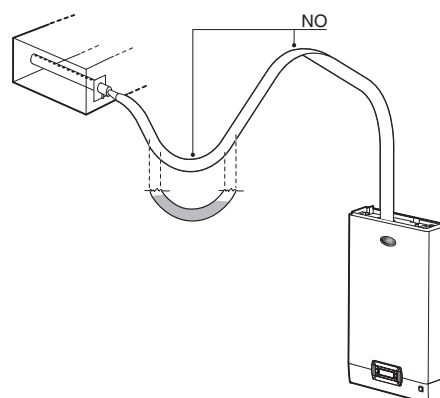
(1) extend the hose inside the humidifier to the bottom tank.



YES

Models UE001 to UE025

(1): connection with fill tank



NO

All UE models

Fig. 3.d

4. ELECTRICAL CONNECTIONS

4.1 Preparing the electric cableways

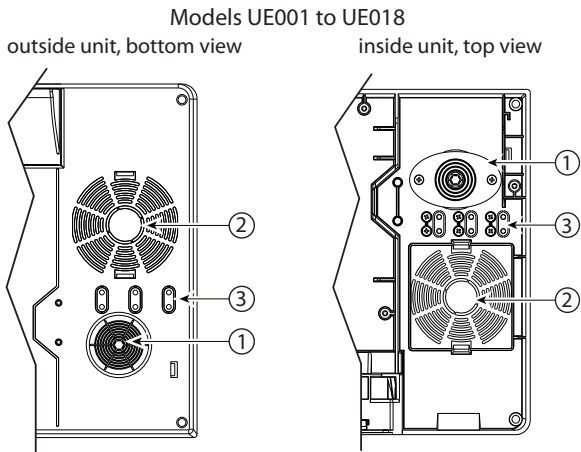


Fig. 4.a

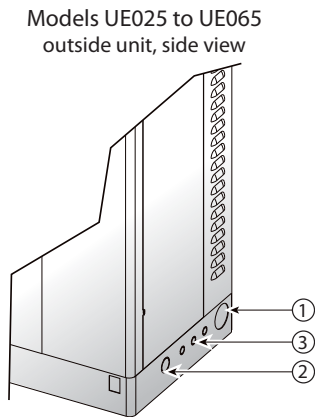


Fig. 4.b

Key to Figs. 4.a & 4.b:

1. power cable inlet;
2. optional utility cable inlet (after drilling).
3. probe cable inlet. On models UE001 to UE018, remove the plastic "tab" and use it to secure the cable (held in place by the screws provided).

4.2 Power cable connection

Before making the connections, ensure that the machine is disconnected from the mains power supply.

Check that the power supply voltage of the appliance corresponds to the value indicated on the rating plate inside the electrical panel. Insert the power and ground connection cables into the electrical panel compartment using the tear-proof cable gland supplied, or through the cable gland with cable stop, and connect the ends to the terminals (see Fig. 4.c). The humidifier power line must be fitted, by the installer, with a disconnecting switch and fuses protecting against short circuits. Table 11.a lists the recommended cross-sections of the power supply cable and the recommended fuse ratings; note, however, that this data is purely a guide and, in the event of non-compliance with local standards, the latter must prevail.



Note: to avoid unwanted interference, the power cables should be kept apart from the probe signal cables.

Single-phase models

Three-phase models

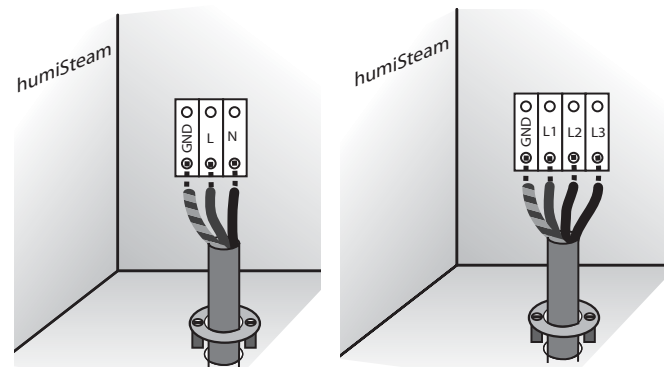


Fig. 4.c (view inside unit, electrical compartment)



Important: connect the yellow-green cable to the earth point (GND).

4.3 Steam production control signals (M2.1 - M2.7)

Depending on the type of signal used, steam production can be enabled and/or managed in different ways (ON/OFF or modulating)..

Steam production is enabled by keeping terminals M2.4 and M2.5 closed.

1. Enable steam production using: HUMIDISTAT (ON/OFF action)

- connect inputs M2.2 and M2.3 (production request) to a humidistat;
- jumper inputs M2.4 and M2.5 (enable);
- set parameter A0=0 to enable the ON/OFF action.

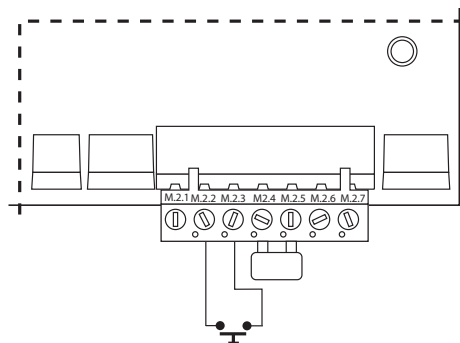


Fig. 4.d

HUMIDISTAT and REMOTE CONTACT (ON/OFF action):

- connect inputs M2.2 and M2.3 (production request) to a humidistat;
- connect inputs M2.4 and M2.5 (enable) to a remote contact (e.g.: switch, timer,...);
- set parameter A0=0 to enable the ON/OFF action.

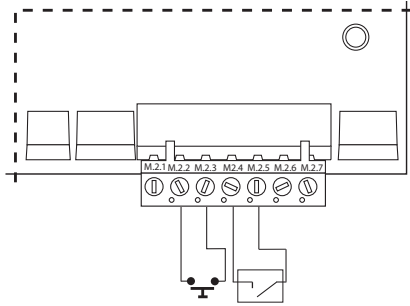


Fig. 4.e

2. Enable and control steam production using:
PROPORTIONAL EXTERNAL CONTROLLER (modulating action)

- jumper inputs M2.4 and M2.5 (enable);
- connect outputs M2.2 and M2.3 (production request) to an external controller;
- set parameter A0=1 to enable the modulating action (see chap. 7) and parameter A2 depending on the signal chosen (0 to 10 V, 2 to 10V, 0...20mA, 4 to 20 mA) (see chap. 7).

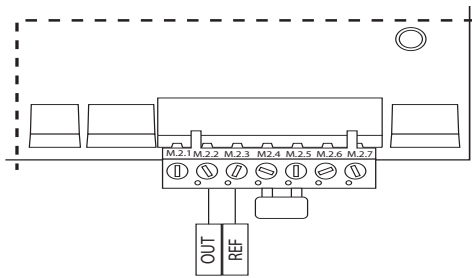


Fig. 4.f

PROPORTIONAL EXTERNAL CONTROLLER and REMOTE CONTACT (modulating action)

- connect inputs M2.4 and M2.5 to a remote contact (enable)
- connect outputs M2.2 and M2.3 (request) to an external controller
- set parameter A0=1 to enable the modulating action (see chap. 7) and parameter A2 depending on the signal chosen (0 to 10 V, 2 to 10V, 0...20V, 4 to 20 mA) (see chap. 7).

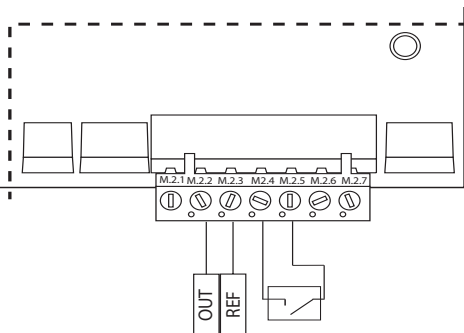


Fig. 4.g

Note: in industrial environments (IEC EN61000-6-2) the signal cables running from the unit must not exceed 10 m (33 ft)⁽¹⁾ in length: steam production signal cable (terminals M2.1...M2.3), remote on/off input (terminals M2.4...M2.5) and cable shields for RS485 communication.

4.4 Alarm contact (M5.1 - M5.2)

Contact available for the remote signalling of one or more alarms.

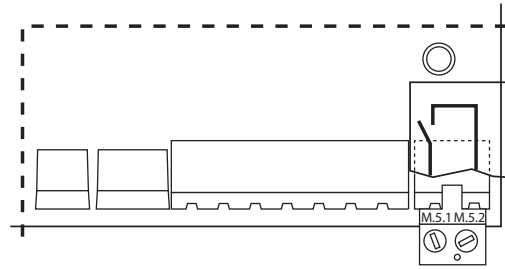


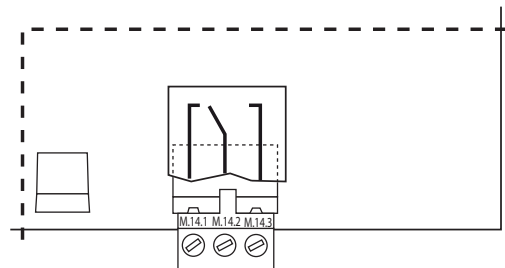
Fig. 4.h

Electrical specifications: 250 Vac; I_{max}: 2 A resistive 2 A inductive.

Note: use clamps on the relay terminal blocks (alarm, utilities) to prevent the cables from being detached.

4.5 Auxiliary contact: production request present, external fan control (M14.1 - M14.3)

Relay contact that indicates the presence of the steam production request. It can also be used to control an external fan (see chap. 12.7)



Electrical specifications: 250 Vac; I_{max}: 8 A resistive 2 A inductive.

Final checks

The following conditions represent correct electrical connection:

- the rated voltage of the appliance corresponds to the rated supply voltage;
- the fuses installed are suitable for the line and the power supply voltage;
- a mains disconnect switch has been installed to disconnect power to the humidifier when required;
- the humidifier has been correctly earthed;
- the power cable is fastened using the tear-proof cable gland;
- terminals M2.4 and M2.5 are jumpered or connected to an enable-operation contact;
- if the humidifier is controlled by an external control device, the earth of the signal is electrically connected to the controller earth.

5. REMOTE TERMINAL AND SUPERVISORY NETWORK

5.1 Remote display terminal

The display terminal can be detached from the humidifier and moved up to 30 m (98 feet) away.

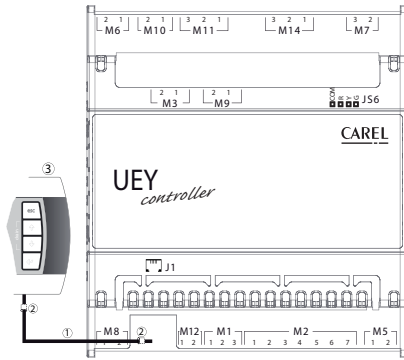


Fig. 5.a

Key:

- 1 telephone cable 6 wires (up to 10 m (33 ft)⁽¹⁾ / 98 feet distance);
- 2 two EMC filters (code 0907858AXX) to be applied to the ends of the telephone cable;
- 3 remote display terminal.

Note: to fill the empty space left by the display terminal on the humidifier, use CAREL kit code HCTREW0000.

⁽¹⁾ For lengths greater than 10 m (33 ft) use shielded cable with the shield connected to PE both on the terminal side and the controller side

5.2 RS485 supervisory network (M1.1-M1.3)

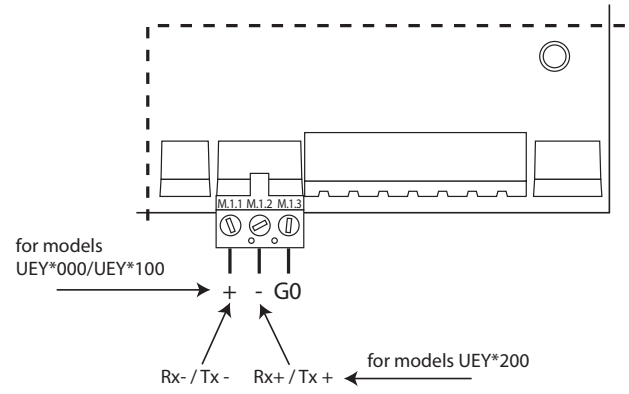



Fig. 5.b

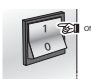
Important: for the RS485 connections in household (IEC EN 55014-1) and residential (IEC EN 61000-6-3) environments, use shielded cable (with shield connected to PE both on the terminal side and the controller side) with maximum shielded cable length: specified by the EIA RS485 protocol, equivalent to European standard CCITT V11, using shielded twisted pair cable, AWG26, 485 input stage impedance 1/8 unit-load (with this configuration, a maximum of 256 devices can be connected) laid in separate conduits from the power cables.

6. STARTING AND USER INTERFACE

Before starting the humidifier, check:

-  water connections: chap. 2. In the event of water leaks do not start the humidifier before having resolved the problem;
- steam distribution: chap. 3 and electrical connections chap. 4 .

6.1 Starting

- 1  if the cylinder is new, run a pre-wash cycle by pressing ENTER + DOWN for 5 sec. (the cylinder is filled and emptied three times, cleaning the inside walls from impurities). A display shows the symbol PRE Cln

6.2 Stopping

- 1 empty the water in the cylinder to avoid stagnation (see paragraph 6.1.2 "Manually drain the water in the cylinder").



6.3 Display

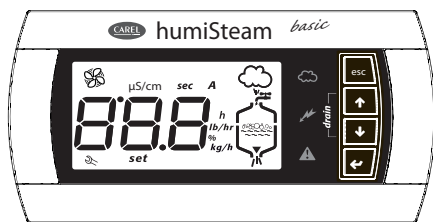






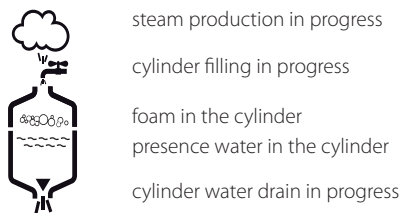


Fig. 6.a

Key:	
	manually drain the cylinder (see paragraph 6.6)
	power supply (green LED)
	humidifier operating (yellow LED) Flashing: steam production not yet in steady operation Steady: steam production in steady operation
	alarm (red LED, not flashing) Alarm activated: LED flashing and buzzer active If an alarm is active pressing ESC mutes the buzzer and the LED comes on steady, pressing ESC again resets the alarms (see Chap. 8)
μS/cm	conductivity value
sec	time in seconds
A	instant current value in Amperes
h	real hour counter
lb/hr	steam flow-rate (Imperial system)
%	steam production as a percentage of rated capacity
kg/h	steam flow-rate (international system, default)
set	parameter programming in progress (parameter setup)
	maintenance request (alarm active) or display alarm log (HYS)
	on steady: external fan or steam production active. Flashing: external fan or steam production awaiting start/stop
888	3 digits, after 999 the display shows 100 to indicate 1000 (only three digits plus point - between the first and the second digit- are displayed).

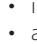


6.4 Keypad

key	function
Esc	return to the previous display from the main screen: pressed for 5 seconds disables/enables the humidifier
↑ UP	from the main screen: display the humidification values (current, conductivity,...), see the following paragraph from the list of parameters: circular navigation of the parameters and set the values
↓ DOWN	from the main screen: display the humidification values (current, conductivity,...) from the list of parameters: circular navigation of the parameters and set the values
← ENTER (PRG)	for 2 seconds: access the list of parameters from the list of parameters: select and confirm (like the "Enter" key on a computer keyboard)

6.5 Main display

The display on the humidifier normally shows the current steam production (kg/h, basic display).
To display other values, press UP or DOWN and scroll the following list:

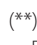
- input signal (0-100%, or ON/OFF if A0=0)
- access alarm log (HYS  (**))
- set maximum steam production (parameter P0) (*)
- current (A)
- conductivity (μS/cm)
- cylinder hour counter (h)

To return to the basic display, press ESC.
Parameter C0 (see chap. 7) can be used to change the value of the basic display (default: current steam production).

(*) To modify the maximum steam output (P0) press:

- ENTER (display: **set**)
- UP or DOWN to set the value percentage of production (from 20 to 100%)
- ENTER to confirm the new value

Press ESC to return to the main screen
Parameter P0 can also be accessed from the list of parameters (see chap. 7).

(**) To display the alarm log (HYS ) press:

- ENTER (the most recent alarm is shown)
- UP or DOWN to scroll the list of alarms in chronological order

press ESC to return to the main screen
To delete the list of alarms press UP and DOWN for 5 seconds (inside the alarm log), when the list has been reset the display will show 'res'.

6.6 Disabling

The humidifier can be disabled in 3 different ways:

- Opening contact M2.4 and M2.5 (enable) : the display shows C--
- From serial (see Chap. 7 Digital 2) : the display shows S--
- From terminal (see ESC button) : the display shows t--

6.7 Recalling the manufacturer defaults

From the main screen press ENTER until the password screen is shown:

- Enter the password 50
- The message dEF is displayed, flashing

Confirm by pressing ENTER or exit by pressing ESC

If no button is pressed for 30 seconds, the display returns to the main screen.

6.8 Display software release

- 1) when switching on the unit to display "rel. x.y" (example rel. 1.2)
- 2) during operation

a) display: from main screen press ESC and UP appear in sequence: the size dell'umidificatore, the voltage, the number of phases and the software release

b) via network using integer variable 81. Format = # # # . # "(e.g. 12 = release 1.2)".

6.9 Match digit (match between the softwares of board and terminal)

humiSteam basic verifies the matching between the softwares of the controller and the terminal at the start-up. The 8th digits for board and 9th for terminal of both codes must be equal.

If there is no match, on power-up after displaying the software release, and in normal operation when pressing UP+PRG, the red LED will remain on for 5 seconds, and the following error message will be displayed:

"X – Y", where "X" and "Y" are the 2 different 8th digits. Refer to the after-sales service.

6.10 Reset cylinder hour counters

- Access parameter 'da' (see chap. 7)
- press UP and DOWN for 5 seconds

When the counter has been reset, the display shows 'res'.

6.11 Parameters: Saving/recalling the user settings

From the main screen, a copy of the user settings can be saved at any time, and then later recalled.

To save the settings::

From the main screen press:

- ENTER for 2 seconds,
- enter the password 51 using the UP or DOWN button and press ENTER, the message UbP (Backup User parameters) flashes
- press ENTER: the message -L- is displayed, flashing
- press UP or DOWN, the message -S- (Save) is displayed, flashing,
- press ENTER to save a copy of the user settings, or press ESC to cancel the operation

NOTE: the copy of the user parameters saved previously will be overwritten with current user settings.

To recall the settings::

From the main screen press:

- ENTER for 2 seconds,
- enter the password 51 using the UP or DOWN button and press ENTER, the message UbP (Backup User parameters) flashes
- press ENTER: the message -L- (Loading) is displayed flashing,
- press ENTER to recall the previously saved copy of the user settings, or press ESC to cancel the operation.

If no button is pressed for 30 seconds, the display returns to the main screen, without performing the operation.

6.12 Manually drain the water in the cylinder

Total drain in operation

Press UP and DOWN together for 2 seconds (the message 'dr' on the display alternating with 'tot' indicates the function has been activated). Press UP and DOWN again for 2 seconds to stop the drain cycle. The drain cycle in any case ends automatically.

7. CONFIGURATION PARAMETERS

7.1 Accessing and setting the parameters

The configuration parameters are used to select and control the functions and the status of the humidifier.

From the main screen press:

- ENTER for 2 seconds,
- enter the password 77 using UP or DOWN,
- ENTER to confirm and access the list of parameters,
- UP or DOWN to scroll the list cyclically,

- ENTER to select a parameter (display: 'set'),
- UP to modify (increase) the value of the parameter. To scroll the values faster press UP together with DOWN,
- DOWN to modify (decrease) the value of the parameter. To scroll the values faster press DOWN together with UP,
- ENTER to save the new value and return to the list of parameters, or ESC to return to the list without saving the new value, Press ESC to return to the main screen.

7.2 Basic parameters

Parameter		UOM	range	def	notes
P0	maximum production (also see paragraph 6.5)	%	20 to 100	100	
A0	operating mode 0= ON/OFF control 1= proportional	-	0 to 1	1	
A1	unit of measure 0= kg/h; 1= lb/h	-	0 to 1	0	
A2	type of production request signal (the parameter can be displayed when A0=1) 1=0...10 V; 2= 2...10 V; 3= 0...20 mA; 4= 4...20 mA	-	1 to 4	1	
A6	Relay M14 activation delay for signalling presence of steam production request / activating external fan	s	0 to 300	0	Visible only if function activated (parameter b1, see par 11.6)
A7	Relay M14 deactivation delay for signalling presence of steam production request / deactivating external fan	s	0 to 300	180	Visible only if function activated (parameter b1, see par 11.6)
C0	value normally displayed 1= input/control signal; 2= steam prod.; 3= hour counter; 4= conductivity; 5= current	-	1 to 5	2	

7.3 Advanced parameters

Parameter		UOM	range	def	notes
b1	optional functions (see paragraph 11.6)	-	0 to 127	0	
b2	delay time when shutting down	s	0 to 120	0	
b4	Override conductivity of the water 0= automatic measurement	µS/cm	0 to 1250	0	Visible only if function activated (parameter b1, see par 11.6)
b5	conductivity pre-alarm threshold (*)	µS/cm	0 to 2000	1500	
b6	conductivity alarm threshold (*)	µS/cm	0 to 2000	2000	
b7	foam threshold setting 0= no foam detection; 1= max. foam detection sensitivity; 100= min. foam detection sensitivity	%	0 to 100	50	
b8	conductivity setting inside the cylinder in steady operation compared to rated value	%	50 to 200	100	
b9	duration of the drain to dilute cycle	%	50 to 200	100	
bb	cylinder maintenance limit time (in hours) 0= the cylinder life alarm "Cy" and maintenance required alarm "Mn" are not shown (*)	h	0 to 4000	3000	
bE	time limit between two periodical drain cycles (if periodical drain is enabled, b1 = 64)	h	1 to 240	24	
bf	days delay for drain due to inactivity (if the drain due to inactivity has been disabled, 8 set for b1)	days	1 to 199	3	

(*) after 999 the display shows **1000** to indicate 1000 (only three digits plus point - between the first and the second digit- are displayed).

7.4 Serial connection parameters



Parameter		UOM	range	def	notes
C3	serial address	-	1 to 207	1	
C4	baud rate: 0= 9,600; 1= 19,200	-	0 to 1	1	
C5	supervisor: frame (character bits, parity, stop bits) 0=8,N,2 1=8,N,1 2=8,E,2 3=8,E,1 4=8,O,2 5=8,O,1 6=7,N,2 7=7,N,1 8=7,E,2 9=7,E,1 10=7,O,2 11=7,O,1		0 to 11	0	
C6	serial response transmission delay	ms	0 to 199	0	
C7	protocollo: 0= supervisione CAREL; 1=Modbus®	-	0...1	0	
C8	maximum time with no data (sent to controller) over RS485 to generate stop production and "SU" alarm	0.1s (ex: 50=5s)	0 to 3000	50	see variable "I" 62




7.5 Read-only parameters

Parameter		UOM	range	def	notes
d1	display signal measured by external controller (only if A0=1)	%	0.0 to 199	-	
d3	display steam production (instant value)	kg/h	0.0 to 199	-	
d5	conductivity of the supply water (*)	µS/cm	0 to 1500	-	
d6	current	A	0.0 to 199	-	
d7	display maximum production (releated to P0 set range)	kg/h	0.0 to 199	-	
d9	rated steam production	kg/h	0.0 to 199	-	
da	cylinder hour counter (resettable)	h			
db	unit hour counter (read only)	h			

(*) after 999 the display shows **1000** to indicate 1000 (only three digits plus point - between the first and the second digit- are displayed).

8. ALARMS

code display and symbol	var. code l89	meaning	causes	solution	reset (press)	alarm relay activation	effect	red LED signal on board (*) (if terminal not connected)	
E0	-	1008Hex	calibration parameter software verification error	internal memory error	if the problem persists, contact the CAREL service center	--	yes	humidification stopped	3 fast flashes
E1	-	1004Hex	parameter configuration error	error in the parameters user	if the problem persists, contact the CAREL service center	--	yes	humidification stopped	4 fast flashes
EH	A	1010Hex	excess current	over-current at the electrodes; probable electrode malfunction or water conductivity temporarily too high (especially when starting after a short stop)	1. check the operation of the drain pump 2. check the seal of the fill electrovalve when not energised 3. drain part of the water and re-start	AUTO	yes	humidification stopped	2 fast flashes
EP		1020Hex	no production	excessive reduction in production, or cylinder completely depleted or water	Perform maintenance on the cylinder	ESC	yes	humidification stopped	4 slow flashes
CY		3001Hex	cylinder life pre-alarm	the cylinder full limit of 1500 h (default)	perform maintenance and/or replace the cylinder	ESC (the alarm is reactivated after 50 hrs)	no	signal only	7 fast flashes
EF		2004Hex	no water		Check: • water supply and fill valve; • whether the manual drain is open; • blockage of the filter on the fill solenoid valve; • whether there is excessive backpressure in steam outlet, preventing the flow of water into the cylinder by gravity; • that the steam outlet hose is not choked or that there are no pockets of condensate; • that the power cables are connected to the cylinder	automatic (after 10 minute waiting time)	yes (in 10 minute waiting time)	humidification stopped for 10 minutes only	3 slow flashes
Ed		2008Hex	failed drain		check the drain pump and drain connection	ESC	yes	humidification stopped	5 slow flashes
CP		3004Hex	cylinder being depleted signal		cylinder life ending, perform maintenance and/or replace the cylinder	AUTO	no	signal only	6 slow flashes
CL		3008Hex	cylinder depleted signal		cylinder life ended, perform maintenance and/or replace the cylinder	AUTO	no	signal only	10 slow flashes
EA		3002Hex	foam	excessive foam in the cylinder during boiling. the formation of foam is generally due to the presence of surfactants in the water (lubricants, solvents, detergents, water treatment agents, softeners) or an excessive concentration of dissolved salts.	1. drain the water supply lines 2. clean the cylinder 3. check for the presence of softeners (in this case, use another type of water or reduce the softening)	ESC	no	signal only	9 slow flashes
E2		3010Hex	memory backup fails	internal memory error	if the problem persists, contact the CAREL service center	--	no	signal only	6 fast flashes

code display and symbol		var. code I89	meaning	causes	solution	reset (press)	alarm relay activation	effect	red LED signal on board (*) (if terminal not connected)
Mn		1001Hex	end of cylinder life		the cylinder has exceeded the limit of 2000 hours, replace the cylinder	reset hour counter	yes	humidification stopped	8 fast flashes
EU		2001Hex	cylinder full	excessive water level when unit producing steam	with the machine off: 1. check for any leaks from the fill electrovalve or the condensate return pipe 2. check that the level sensors are clean total shut-down pipe 2. check that the level sensors are clean total shut-down	AUTO	no	signal only	8 slow flashes
EC	$\mu S/cm$	1002Hex	high conductivity	high supply water conductivity	1. check water conductivity 2. if the problem persists, change the source of supply water or install a suitable treatment system (demineralisation, even partial). N.B.: the problem will not be resolved by softening the supply water.	AUTO	no (b5)	signal only	5 fast flashes
							yes (b6)	humid. stopped	
E3	-	2002Hex	failed connection of modulating signal	Cable interrupted / disconnected / improperly connected.	check the reference signal in 4 to 20 mA or 2 to 10V mode)	AUTO	yes	humidification stopped	7 slow flashes
SU		2040Hex	serial disconnected			AUTO			2 slow flashes
Pre/Cln	-		cylinder cleaning started signal			--	--	--	none
dr	-		cylinder drain activated			--	--	--	none
dr / TOT	-		complete drain due to inactivity			--	--	--	(both codes alternate on display)
AF			antifoam active			--	--	--	none

Press ESC once to mute the buzzer, press ESC a second time to reset the alarm.

(*) Quick flash: 0.2 seconds ON and 0.2 seconds OFF

Slow flash: 1 second ON and 1 second OFF

9. MAINTENANCE AND SPARE PART

9.1 Spare parts for models UE001 to UE018

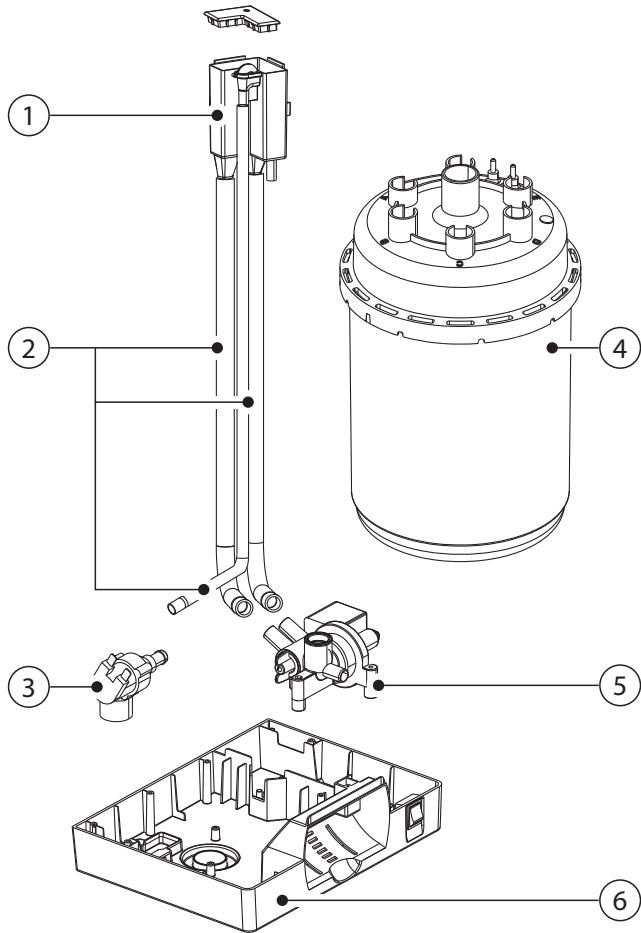


Fig. 9.a

Key to Figs. 9a & 9.b:

- 1 fill tank
- 2 internal tubing kit
- 3 fill solenoid valve kit
- 4 cylinder
- 5 manifold with drain pump
- 6 plastic base
- 7 plastic humidifier top
- 8 TAM (transformer for measuring the current)
- 9 transformer
- 10 contactor
- 11 fuse holder F1-F2
- 12 electronic controller
- 13 power terminals
- 14 fuse holder F3
- 15 switch
- 16 terminal with display

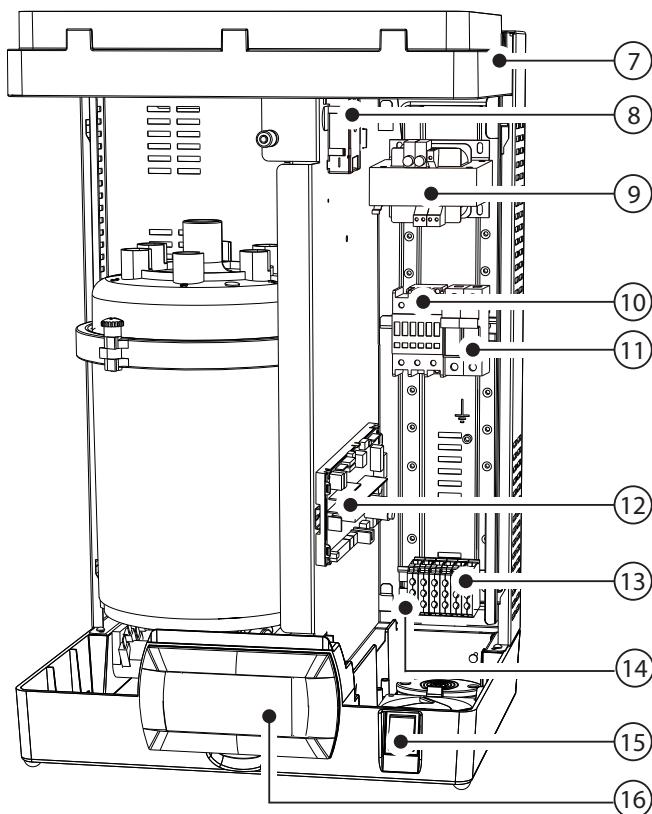


Fig. 9.b

Table of water circuit, electrical and electronic spare parts, UE001 to UE018

	UE001	UE003	UE005		UE008	UE009	UE010	UE015	UE018	position	figure
			400 3ph	230 1ph 230 3ph							
Water circuit											
Fill tank + conductivity meter	UEKVASC100									1	9.a
Fill solenoid valve kit	KITVC10006					KITVC10011				3	9.a
Internal tubing kit	UEKT10000M									2	9.a
Plastic humidifier base	UEKBOTTOM0									6	9.a
Plastic humidifier top	UEKTOP0000									7	9.b
Assembled f/d manifold + 230V pump	UEKDRAIN01									5	9.a
Electrical and electronics											
Display terminal	HCTLEYW0w0 ⁽³⁾									16	9.b
TAM (current transformer)	UEKTAM0000									8	9.b
Contactor	UEKCONT100	UEKCONT200	UEKCONT100	UEKCONT200					10	9.b	
Power transformer: 230-400/24 V	UEKTR30000									9	9.b
Electronic controller ⁽¹⁾	UEYxxv0z0i ⁽²⁾									12	9.b
Fuse carrier (F1,F2)	URKFH10000									11	9.b
Fuse carrier (F3)	UEKFH10000									14	9.b
F1 - F2 230 to 400 Vac power fuses	UEKFUSE100									-	see wiring diagrams
F3 Pump fuse	UEKFUSE200									-	see wiring diagrams
F4 Transformer secondary fuse	UEKFUSE400									-	see wiring diagrams
Connection cable between terminal and electronic controller	S90CONN002									-	

Tab. 9.a

- (1) when ordering, as well as the controller code specify the complete code and serial number of the humidifier.
- (2) xx: kg/h (01,.....65)
v: power supply (D=230V 1ph, L=400V 3ph, etc)
z: match digit board (8th code number of the card)
i: 0 single package / 1 multiple package
- (3) w: match digit terminal (9th code number of the terminal)

Table of spare part codes, Single-phase cylinders UE001 to UE009, electrode and gasket kit

Model		UE001	UE003	UE005	UE009
STANDARD disposable cylinders	200/230 Vac 1~, conductivity 350 to 1250 µS/cm	BLOS1F00H2	BLOS1F00H2	BLOS2E00H2	BLOS3F00H2
SPECIAL disposable cylinders	200/230 Vac 1~, conductivity 75 to 350 µS/cm	BLOS1E00H2	BLOS1E00H2	BLOS2E00H2	BLOS3E00H2
SPECIAL openable cylinders	200/230 Vac 1~, conductivity 75 to 350 µS/cm	BLCS1E00W2	BLCS1E00W2	BLCS2E00W2	BLCS3E00W2
	200/230 Vac 1~, conductivity 350 to 1250 µS/cm	BLCS1F00W2	BLCS1F00W2	BLCS2E00W2	BLCS3F00W2
Electrode and gasket kit	200/230 Vac 1~, conductivity 75 to 350 µS/cm	KITBLC51E2	KITBLC52E2	KITBLC52E2	KITBLC53E2
	200/230 Vac 1~, conductivity 350 to 1250 µS/cm	KITBLC51F2	KITBLC52F2	KITBLC52E2	KITBLC53F2
Filter gasket kit		KITBLC1FG0	KITBLC2FG0	KITBLC2FG0	KITBLC3FG0

Tab. 9.b

Table of spare part codes, three-phase cylinders UE003 to UE018, electrode and gasket kit

Model		UE003	UE005	UE008	UE010	UE015	UE018
STANDARD disposable cylinders	200/230 VAC 3~, conductivity 350 to 1250 µS/cm	BLOT1B00H2	BLOT2A00H2	BLOT2A00H2	BLOT3A00H2	BLOT3A00H2	--
	400 VAC 3~, conductivity 350 to 750 µS/cm	BLOT1C00H2	BLOT2C00H2	BLOT2C00H2	BLOT3C00H2	BLOT3C00H2	BLOT3C00H2
SPECIAL disposable cylinders	200/230 VAC 3~, conductivity 75 to 350 µS/cm	BLOT1A00H2	BLOT2A00H2	BLOT2A00H2	BLOT3A00H2	BLOT3A00H2	--
	400 VAC 3~, conductivity 75 to 350 µS/cm	BLOT1A00H2	BLOT2B00H2	BLOT2B00H2	BLOT3B00H2	BLOT3B00H2	BLOT3B00H2
	400 VAC 3~, conductivity 750 to 1250 µS/cm	BLOT1D00H2	BLOT2D00H2	BLOT2D00H2	BLOT3D00H2	BLOT3D00H2	BLOT3D00H2
SPECIAL openable cylinders	200/230 VAC 3~, conductivity 75 to 350 µS/cm	BLCT1A00W2	BLCT2A00W2	BLCT2A00W2	BLCT3A00W2	BLCT3A00W2	--
	400 VAC 3~, conductivity 75 to 350 µS/cm	BLCT1A00W2	BLCT2B00W2	BLCT2B00W2	BLCT3B00W2	BLCT3B00W2	BLCT3B00W2
	400 VAC 3~, conductivity 350 to 750 µS/cm	BLCT1C00W2	BLCT2C00W2	BLCT2C00W2	BLCT3C00W2	BLCT3C00W2	BLCT3C00W2
	400 VAC 3~, conductivity 750 to 1250 µS/cm	BLCT1D00W2	BLCT2D00W2	BLCT2D00W2	BLCT3D00W2	BLCT3D00W2	BLCT3D00W2
Electrode and gasket kit	Electrode kit 200/230 Vac 3~, 75 to 350 µS/cm	KITBLCT1A2	KITBLCT2A2	KITBLCT2A2	KITBLCT3A2	KITBLCT3A2	--
	Electrode kit 200/230 Vac 3~, 350 - 1250 µS/cm	KITBLCT1B2	KITBLCT2A2	KITBLCT2A2	KITBLCT3A2	KITBLCT3A2	--
	Electrode kit 400 Vac 3~, 75 - 350 µS/cm	KITBLCT1A2	KITBLCT2B2	KITBLCT2B2	KITBLCT3B2	KITBLCT3B2	KITBLCT3B2
	Electrode kit 400 Vac 3~, 350 - 750 µS/cm	KITBLCT1C2	KITBLCT2C2	KITBLCT2C2	KITBLCT3C2	KITBLCT3C2	KITBLCT3C2
	Electrode kit 400 Vac 3~, 750 - 1250 µS/cm	KITBLCT1D2	KITBLCT2D2	KITBLCT2D2	KITBLCT3D2	KITBLCT3D2	KITBLCT3D2
Filter gasket kit		KITBLC1FG0	KITBLC2FG0	KITBLC2FG0	KITBLC3FG0	KITBLC3FG0	KITBLC3FG0

Tab. 9.c

9.2 Spare parts for models UE025 to UE065

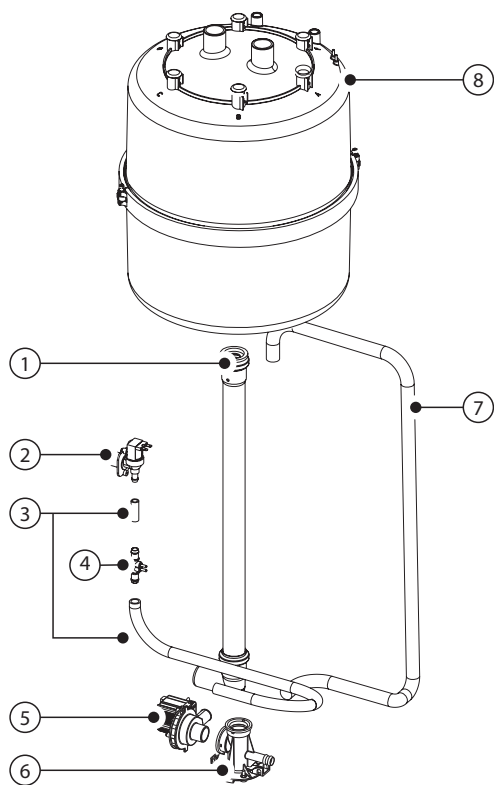


Fig. 9.c

Key:

- 1 drain circuit
- 2 fill solenoid valve kit
- 3 internal tubing kit
- 4 conductivity meter
- 5 drain pump kit
- 6 manifold
- 7 drain pump hose
- 8 cylinder
- 9 TAM (transformer for measuring the current)
- 10 contactor
- 11 transformer
- 13 fuse carrier
- 14 electronic controller
- 15 power terminals
- 16 cable clamp
- 17 switch
- 18 terminal with liquid crystal display (fitted on the cover of the electrical compartment)

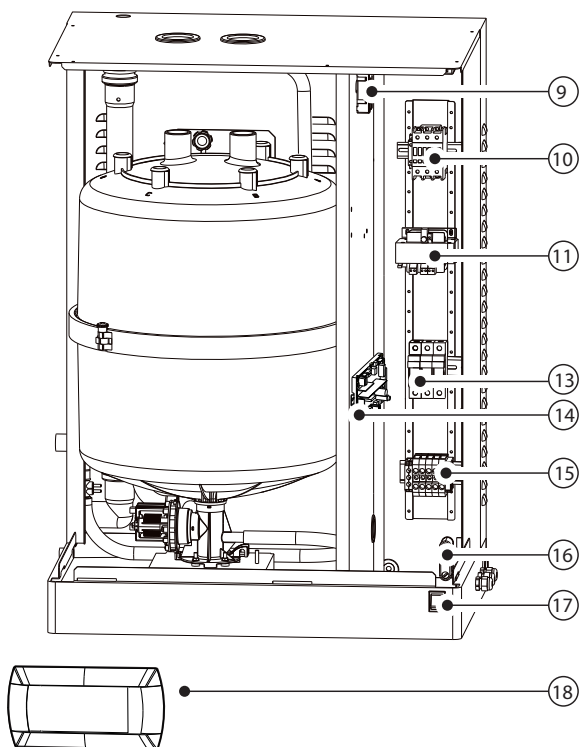


Fig. 9.d

Table of water circuit, electrical and electronic spare parts, UE025 to UE065

description	spare part code						position	figure	
	UE025		UE035		UE045				UE065
	230 V	400 V	230V	400V	400 V	230 V			
Water circuit									
Drain pump hose				UEKDH00000			7	9.c	
Manifold				UEKCOLL000			6	9.c	
Drain pump kit				KITPSE0000			5	9.c	
Internal tubing kit			UEKT10000L			UEKT1000XL	3	9.c	
Double check valve kit				FWHDCV0000			-		
Conductivity meter kit				KITCN00000			4	9.c	
Fill solenoid valve kit			KITVC10058			KITVC10070	2	9.c	
Drain circuit			UEKDC00000			UEKDC10000	1	9.c	
Electrical and electronics									
Display terminal				HCTLEYF0w0 ⁽³⁾			18	9.d	
TAM (current transformer)				UEKTAM0000			9	9.b	
Contactora	URKCONT300	UEKCONT200	URKCONT300	URKCONT400		URKCONT300	10	9.d	
Power transformer: 230/400-24V				UEKTR30000			11	9.d	
Electronic controller				UEYxxv0z0i ⁽²⁾			14	9.d	
Fuse carrier				URKFH20000			13	9.d	
Pump control relay				UEKRD00000			-		
F1 - F2 230 to 400Vac power fuses				UEKFUSE100			-	see wiring diagrams	
F3 Pump fuse	UEKFUSE300	UEKFUSE100	UEKFUSE300	UEKFUSE100	UEKFUSE300	UEKFUSE100	UEKFUSE100	-	see wiring diagrams
F4 Transformer secondary fuse				UEKFUSE400			-	see wiring diagrams	
Connection cable between terminal and electronic controller				S90CONN002			-		

Tab. 9.d

- (1) when ordering, as well as the controller code specify the complete code and serial number of the humidifier.
- (2) xx: kg/h (01,.....65)
v: power supply (K=230V 3ph, L=400V 3ph, etc)
z: match digit board (8th code number of the card)
i: 0 single package / 1 multiple package
- (3) w: match digit terminal (9th code number of the terminal)

Table of spare parts for standard and special cylinders UE025 to UE065

Description		UE025	UE035	UE045	UE065
STANDARD disposable cylinders	200/230V 3ph cylinder, conductivity 350 to 1250 µS/cm	BL0T4C00H2	BL0T4B00H2	BL0T5A00H1	-
	400V 3ph cylinder, conductivity 350 to 1250 µS/cm	BL0T4D00H2	BL0T4D00H2	BL0T4C00H2	BL0T5C00H0
SPECIAL disposable cylinders	200/230V 3ph cylinder, conductivity 75 to 350 µS/cm	BL0T4B00H2	BL0T4B00H2	BL0T5A00H1	--
	400V 3ph cylinder, conductivity 75 to 350 µS/cm	BL0T4C00H2	BL0T4C00H2	BL0T4B00H2	BL0T5B00H0
SPECIALI openable cylinders	200/230V 3ph cylinder, conductivity 75 to 350 µS/cm	BLCT4B00W2	BLCT4B00W2	BLCT5A00W1	--
	200/230V 3ph cylinder, conductivity 350 to 1250 µS/cm	BLCT4C00W2	BLCT4B00W2	BLCT5A00W1	--
	400V 3ph cylinder, conductivity 75 to 350 µS/cm	BLCT4C00W2	BLCT4C00W2	BLCT4B00W2	BLCT5B00W0
	400V 3ph cylinder, conductivity 350 to 1250 µS/cm	BLCT4D00W2	BLCT4D00W2	BLCT4C00W2	BLCT5C00W0
Electrode and gasket kit	200/230V 3ph cylinder, conductivity 75 to 350 µS/cm	KITBLCT4B2	KITBLCT4B2	KITBLCT5A0	--
	200/230V 3ph cylinder, conductivity 350 to 1250 µS/cm	KITBLCT4C2	KITBLCT4B2	KITBLCT5A0	--
	400V 3ph cylinder, conductivity 75 to 350 µS/cm	KITBLCT4C2	KITBLCT4C2	KITBLCT4B2	KITBLCT5B0
	400V 3ph cylinder, conductivity 350 to 1250 µS/cm	KITBLCT4D2	KITBLCT4D2	KITBLCT4C2	KITBLCT5C0
Gasket and filter kit		KITBLC4FG0	KITBLC4FG0	KITBLC4FG0	KITBLC5FG0

Tab. 9.e

9.3 Cleaning and maintenance of the cylinder

Replacement

Important: he cylinder must be only be replaced by qualified personnel, and with the humidifier unplugged from the power supply.

In normal conditions, the **disposable cylinders should be replaced after one year** (or 2500 hours of operation, if cleaned periodically), while the **openable cylinders last 5 years** (or 10,000 hours of operation, if cleaned periodically). They must be replaced immediately – even before the specified intervals – if any anomalies occur. For example, when the lime scale inside the cylinder prevents the correct flow of electric current.

Replacement procedure::

1. empty all the water (see chap. 6);
2. turn off the humidifier (switch "0"), and open the mains disconnect switch on the power supply (safety procedure);
3. wait for the humidifier and the cylinder to cool down;
4. remove the front cover;
5. disconnect the electrical cables from the cylinder;
6. release the cylinder from the locking device and lift it to remove it;
7. insert the new cylinder (make sure that the model and the power supply of the new cylinder correspond to the rated data);
8. fasten the cylinder;
9. reconnect the electrical cables to the cylinder;
10. replace the front cover;
11. switch on the humidifier;
12. reset cylinder operating hour counter (see parameters da chap. 7);
13. Activate the wash new cylinder procedure, pressing ENTER + DOWN for 5 seconds

Periodical checks

- **After one hour** of operation: check for any significant water leaks.
- **Every 15 days** or no more than 300 operating hours: check operation, the absence of significant water leaks, the general conditions of the casing. Check that during operation there are no arcs or sparks between the electrodes.
- **Every 3 months** or no more than 1000 operating hours:
 - disposable cylinders: check operation, the absence of significant water leaks and if necessary replace the cylinder;
 - openable cylinders: if there are significantly blackened areas, check the deposits on the electrodes and clean them, using the specific electrode and gasket kit.
- **Every year** or no more than 2500 operating hours:
 - disposable cylinders: replace;
 - openable cylinders: if there are significantly blackened areas, check the deposits on the electrodes and clean them, using the specific electrode and gasket kit.
- **After 5 years** or no more than 10,000 operating hours: replace the openable cylinder.

After extended operation, or when using water rich in salts, the solid deposits that naturally form on the electrodes may grow until attaching to the inside wall of the cylinder. If these deposits are conductive the heat generated may overheat the plastic until it melts, with the risk of very hot water being released.

Important: In the event of water leaks, disconnect the power supply from the humidifier as the water may conduct electricity.

9.4 Mechanically draining the water in the cylinder

Drain due to gravity without activating the humidifier, recommended if:

- humidifier decommissioned;
- to empty the cylinder without switching the humidifier on.

Mechanical drain:

- make sure that the humidifier is not powered;
- remove the cover;
- activate the mechanical device under the cylinder (see part A, Fig. 9.e).

Models UE001 to UE018

Models UE025 to UE065

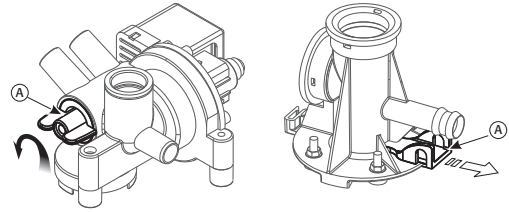


Fig. 9.e

9.5 Cylinder connection, three-phase models UE025 to UE065

production (kg/h)	conductivity (µS/cm)	power supply (V)	
		230	400
25	75/350 µS/cm	A	B
	350/1250 µS/cm	B	B
35	75/350 µS/cm	A	B
	350/1250 µS/cm	A	B
45	75/350 µS/cm	A	A
	350/1250 µS/cm	A	B
65	75/350 µS/cm	/	A
	350/1250 µS/cm	/	B

Tab. 9.f

The cable ends must be tightened with the top nut to 3 Newton • m. (units with BL*T5* cylinder only)

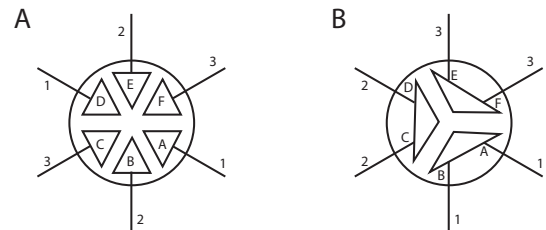
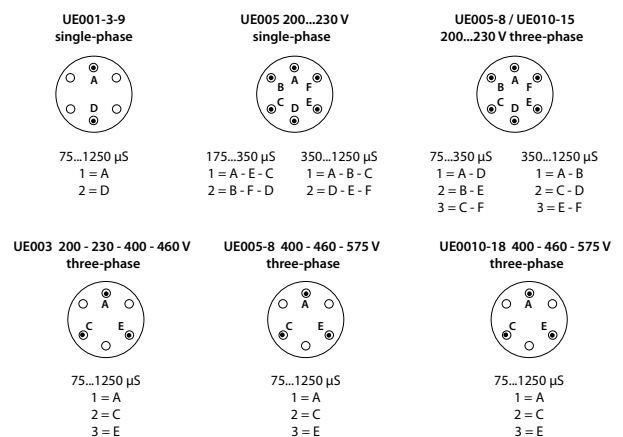


Fig. 9.f

Three-phase and single-phase models UE01 to UE018



9.6 Cleaning and maintenance of the other components

- when cleaning plastic components do not use detergents or solvents;
- scale can be removed using a solution of 20% acetic acid and then rinsing with water.

Maintenance checks on other components:

- fill solenoid valve. After having disconnected the cables and the tubing, remove the solenoid valve and make sure the inlet filter is clean; if necessary, clean with water and a soft brush;
- manifold with drain pump. Check that there are no solid residues in the cylinder attachment, remove any impurities. Check that the gasket (o-ring) is not damaged or cracked, replace if necessary. Check that there are no solid residues in the drain hose;
- drain pump. Disconnect the power supply, remove the pump and clean any impurities. Clean the tank from any deposits and check that the water flows freely from the tank to the drain (corresponding to the drain pump);
- fill tank. Check that there are no obstructions or solid particles and that the conductivity measuring electrodes are clean, remove any impurities and rinse;
- internal tubing kit. Check that the pipes and hoses are free and clear of impurities, remove any impurities and rinse.



Important: after having replaced or checked the water circuit, make sure that the connections are tight. Restart the unit and run a number of fill and drain cycles (from 2 to 4), after which, applying the safety procedure, check for any water leaks.

Fuses in the auxiliary circuits

Fuses	UE001...018	UE 025...065 (400 V)	UE025...045 (230V)
F1 e F2	1 A fast-blow, 10,3x38		2 A fast-blow, 10,3x38
F3	1 A fast-blow, 5x20 ceramic	1 A fast-blow, 10,3x38	
F4	4 AT fast-blow 5x20 ceramic		

Tab. 9.g

10. WIRING DIAGRAMS

10.1 Diagram of single-phase models UE001 to UE009

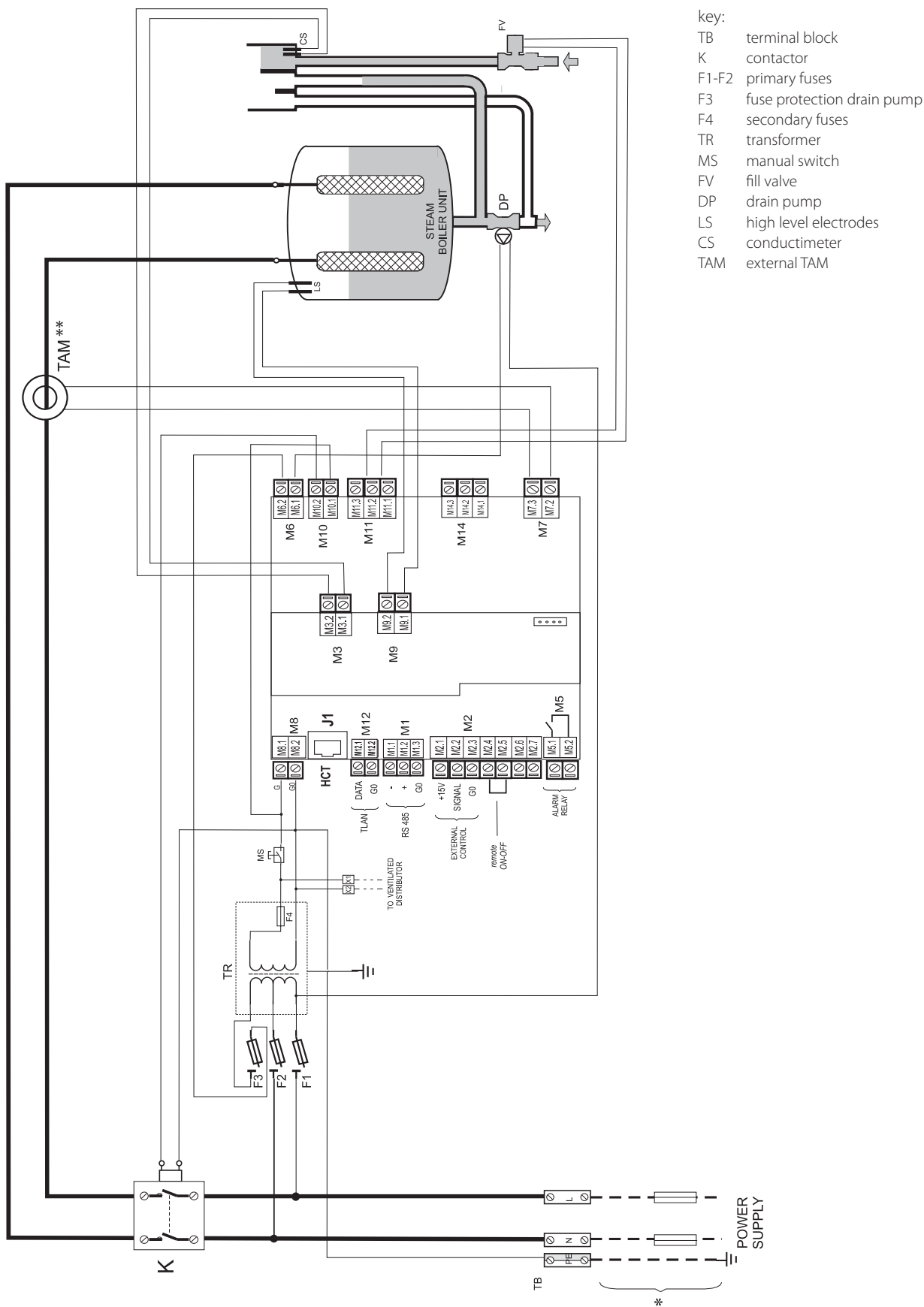


Fig. 10.a

(**) Important: for the TAM configuration and connection see par. 11.1

10.2 Diagram of three-phase models UE003 to UE018

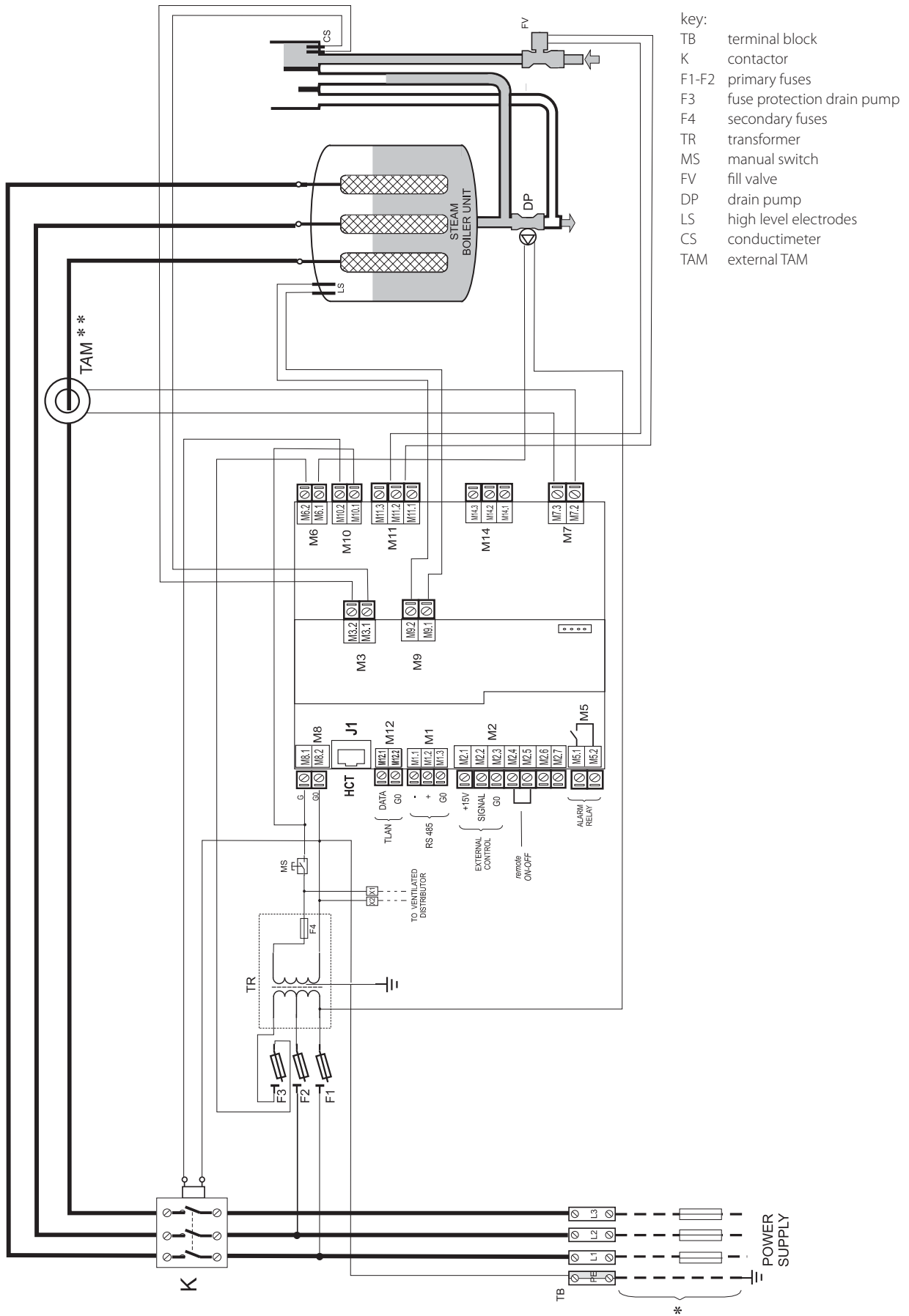
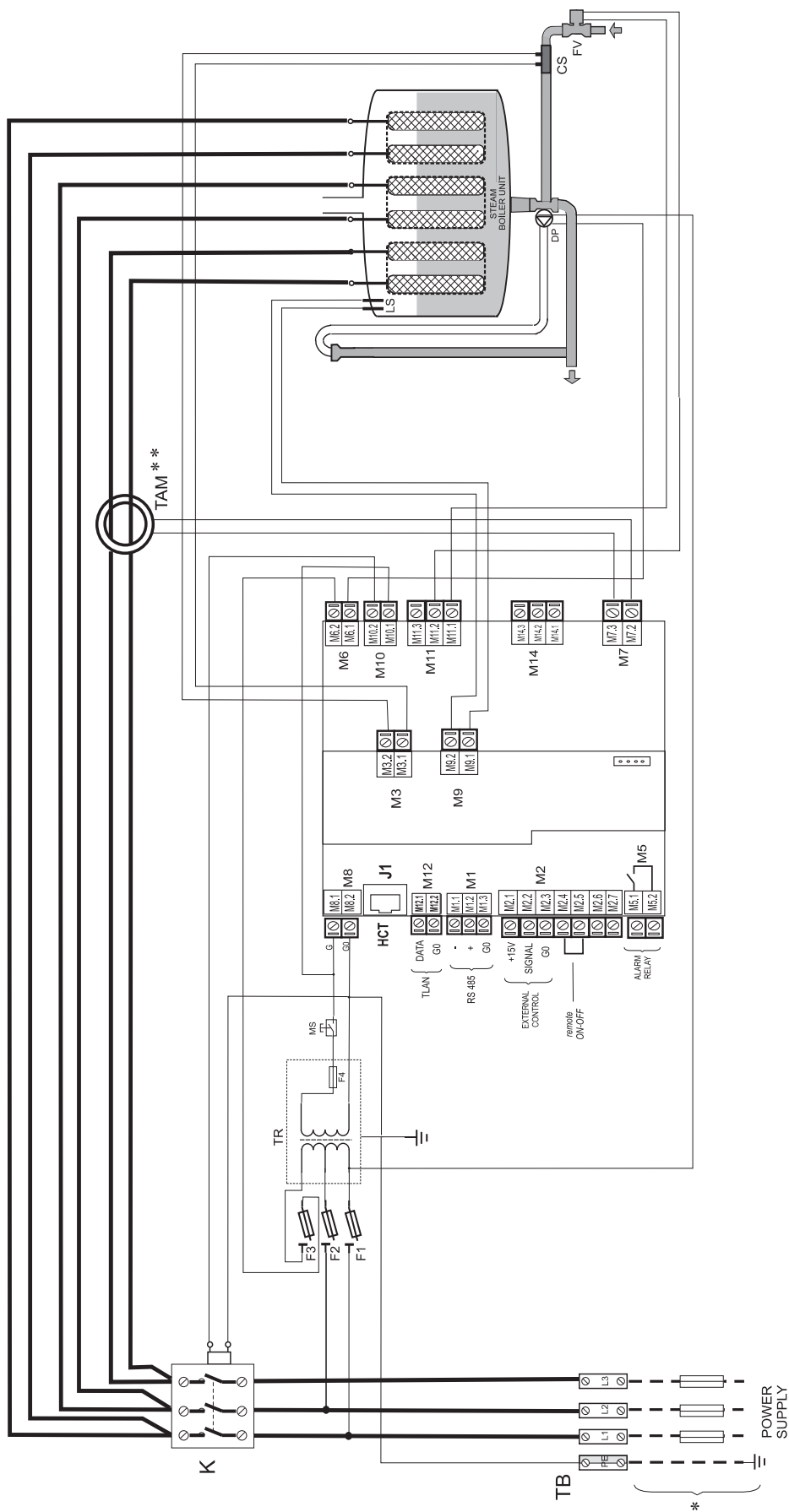


Fig. 10.b

(**) Important: for the TAM configuration and connection see par. 11.1

10.3 Diagram of three-phase models UE025 to UE065



- key:
- TB terminal block
 - K contactor
 - F1-F2 primary fuses
 - F3 fuse protection drain pump
 - F4 secondary fuses
 - TR transformer
 - MS manual switch
 - FV fill valve
 - DP drain pump
 - LS high level electrodes
 - CS conductimeter
 - TAM external TAM

Fig. 10.c

(**) Important: for the TAM configuration and connection see par. 11.1

11. GENERAL FEATURES AND MODELS

11.1 humiSteam Basic models and electrical specifications

The following table lists the electrical data relating to the power supply of the various models and the specifications of each. Note that some models may be powered at different voltages, obviously with different power input and steam production.

model	steam production (2;4) (kg/h)	power ⁽²⁾ (kW)	power supply			rated specifications		cable ⁽³⁾ (mm ²)	line fuses ⁽³⁾ (A / type)	wiring diagram (Fig.)
			code	voltage ⁽¹⁾ (V - type)	current ⁽²⁾ (A)	TAM configuration ⁽⁵⁾				
UE001	1.5	1.1	D	230 - 1~	4.9	11.a	100	1.5	10 A / fast-blow	10.a
UE003	3.0	2.2	D	230 - 1~	9.8	11.d	300	2.5	16 A / fast-blow	10.a
			K	230 - 3~	5.6	11.a	100	2.5	16 A / fast-blow	10.b
			L	400 - 3~	3.2	11.d	100	1.5	10 A / fast-blow	10.b
UE005	5.0	3.7	D	230 - 1~	16.3	11.e	300	6.0	32 A / fast-blow	10.a
			K	230 - 3~	9.4	11.c	300	2.5	16 A / fast-blow	10.b
			L	400 - 3~	5.4	11.a	100	1.5	10 A / fast-blow	10.b
UE008	8.0	6.0	K	230 - 3~	15.1	11.c	300	6.0	32 A / fast-blow	10.b
			L	400 - 3~	8.7	11.a	100	2.5	16 A / fast-blow	10.b
			D	230 - 1~	29.3	11.a	500	10.0	40 A / fast-blow	10.a
UE009	9.0	6.7	D	230 - 1~	29.3	11.a	500	10.0	40 A / fast-blow	10.a
UE010	10.0	7.5	K	230 - 3~	18.8	11.c	300	6.0	32 A / fast-blow	10.b
			L	400 - 3~	10.8	11.d	300	2.5	16 A / fast-blow	10.b
			K	230 - 3~	28.2	11.c	500	10.0	40 A / fast-blow	10.b
UE015	15.0	11.2	L	400 - 3~	16.2	11.a	300	6.0	32 A / fast-blow	10.b
			K	230 - 3~	47.1	11.b	500	25	63 A / fast-blow	10.c
			L	400 - 3~	27.1	11.c	500	16	50 A / fast-blow	10.c
UE018	18	13.5	L	400 - 3~	19.5	11.a	300	6.0	32 A / fast-blow	10.b
UE025	25	18.7	K	230 - 3~	65.9	11.c	700	35	100A / fast-blow	10.c
			L	400 - 3~	37.9	11.c	500	16	60 A / fast-blow	10.c
			K	230 - 3~	84.7	11.b	700	50	75 A / fast-blow	10.c
UE035	35	26.2	L	400 - 3~	48.7	11.c	700	25	80 A / fast-blow	10.c
			K	230 - 3~	70.4	11.c	700	35	100A / fast-blow	10.c
			L	400 - 3~	70.4	11.c	700	35	100A / fast-blow	10.c
UE045	45	33.7	L	400 - 3~	70.4	11.c	700	35	100A / fast-blow	10.c
UE065	65	48.7	L	400 - 3~	70.4	11.c	700	35	100A / fast-blow	10.c

Tab. 11.a

- (1) tolerance allowed on the rated mains voltage: -15%, +10%;
- (2) tolerance on the rated values: +5%, -10% (EN 60335-1);
- (3) recommended values refer to laying PVC or rubber cables in closed conduits, 20 m (65.6 feet) long; the standards in force must however be observed;
- (4) rated max instant steam production: the average steam production may be affected by external factors, such as: ambient temperature, water quality, steam distribution system;
- (5) refer to the wiring diagrams to verify the data are not absolute and if these differ from local standards, the latter must prevail.

TAM configurations and connections (transformer for measuring the current)

⚠ Important: the configurations and connections are already made by CAREL, and no changes are required. The following diagrams represent possible connection modes and may be useful in the event of serious electrical malfunctions on the humidifier. All operations must only be performed by qualified personnel, improper use may cause serious damage.

one cable turn

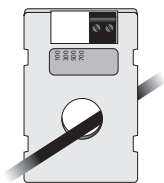


Fig. 11.a

one turn of the two cables of the same phase



Fig. 11.b

two cable turns of the same phase

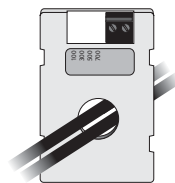


Fig. 11.c

one cable in "double turn" mode

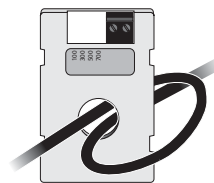


Fig. 11.d

three cable turns of the same phase

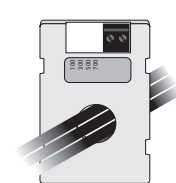


Fig. 11.e

⚠ Important: to avoid interference, separate the power cables from the probe cables.

11.2 Technical specifications

technical specifications		UEY models													
		UE001*	UE003*	UE003**	UE005*	UE005**	UE008**	UE009*	UE010**	UE015**	UE018**	UE025**	UE035**	UE045**	UE065**
steam															
connection dia. mm (in)	230 V	22/30 (0.9/1.2)				30 (1.2)				1x40 (1x1.6)		2x40 (2x1.6)		--	
	400 V	22/30 (0.9/1.2)				30 (1.2)				1x40 (1x1.6)		2x40 (2x1.6)			
outlet pressure limits Pa (PSI)		0/1500 (0/0.218)				0/1300 (0/0.188)				0/1350 (0/0.196)		0/2000 (0/0.290)			
supply water															
connection		3/4" G													
temperature limits °C (°F)		1 to 40 (33.8 to 104)													
pressure limits (MPa)		0.1 to 0.8 (1 to 8 bars)													
hardness limits (°fH)		≤ 40													
instant flow-rate (l/min)		0.6				1.1				5.85 (7 for UE045 A 230Vac)		7			
conductivity range (µS/cm)		75 to 1250													
cdrain water															
connection dia. mm (in)		40 (1.6)													
typical temperature °C (°F)		≤100 (212)													
instant flow-rate (l/min)		7								22.5					
environmental conditions															
ambient operating temp. °C (°F)		1 to 40 (33.8 to 104)													
ambient operating humidity (% rH)		10 to 60													
storage temperature °C (°F)		-10 to 70 (14 to 158)													
storage humidity (% rH)		5 to 95													
index of protection		IP20													
electronic controller															
Y basic		UEY													
auxiliary voltage/frequency (V - Hz)		24 / 50/60													
maximum auxiliary power (VA)		90													
probe inputs (general features)		can be selected for the following signals: 0 to 10 Vdc, 2 to 10 Vdc, 0 to 20 mA, 4 to 20 mA input impedance: 20 kΩ with: 0 to 10 Vdc, 2 to 10 Vdc signals 100 Ω with: 0 to 20 mA, 4 to 20 mA signals													
active probe power supply (general features)		15 Vdc. 100 mA. protected against short-circuits +1 Vdc with 135 Ω load													
alarm relay outputs(general features)		250 V 5 A (2 A) - type of action-microswitching 1C													
remote enable input (general features)		c-voltage-free contact; max. resistance 100 Ω; Vmax= 5 Vdc; Imax= 5 mA													
output															
instant steam production ⁽¹⁾ kg/h (lb/h)	1.5 (3.3)	3.0 (6.6)	3.0 (6.6)	5.0 (11)	5.0 (11)	8.0 (17.6)	9.0 (19.8)	10.0 (22)	15.0 (33)	18.0 (39.7)	25 (55.1)	35 (77.2)	45 (99.2)	65 (143.3)	
power input at rated voltage (kW)	1.12	2.25	2.5	3.75	3.75	6.0	6.75	7.5	11.25	13.5	18.75	26.25	33.75	48.75	

Tab. 11.b

* single-phase, ** three-phase.

⁽¹⁾= the average steam production is affected by factors such as: ambient temperature, water quality, steam distribution system

11.3 Models of steam hoses

		UEY models													
		UE001Y	UE003Y	UE005Y	UE008Y	UE009Y	UE010Y	UE015Y	UE018Y	UE025Y	UE035Y	UE045Y	UE065Y		
code															
steam outlet dia. mm (in)		22 (0.9")	22 (0.9")	30 (1.2")	30 (1.2")	30 (1.2")	30 (1.2")	30 (1.2")	30 (1.2")	30 (1.2")	40 (1.6")	40 (1.6")	40 (1.6")	2x40 (2x1.6")	
max. capacity kg/h (lb/h)		1/1.5 (2.2/3.3)	3 (6.6)	5 (11)	8 (17.6)	9 (19.8)	10 (22)	15 (33)	18 (39.7)	25 (55.1)	35 (77.2)	45 (99.2)	65 (143.3)		
CAREL steam hoses															
code	ID mm (")														
1312360AXX	22 (0.9")	√	√	-	-	-	-	-	-	-	-	-	-	-	
1312365AXX	30 (1.2")	-	-	√	√	√	√	√	√	-	-	-	-	-	
1312367AXX	40 (1.6")	-	-	-	-	-	-	-	-	√	√	√	√	√	

Tab. 11.c

11.4 Models of concentrated jet steam distributors

			UEY models											
code	UE001Y	UE003Y	UE005Y	UE008Y	UE009Y	UE010Y	UE015Y	UE018Y	UE025Y	UE035Y	UE045Y	UE065Y		
steam outlet dia. mm (in)	22 (0.9")	22 (0.9")	30 (1.2")	30 (1.2")	30 (1.2")	30 (1.2")	30 (1.2")	30 (1.2")	40 (1.6")	40 (1.6")	40 (1.6")	2x40 (2x1.6")		
max. capacity kg/h (lb/h)	1/1.5 (2.2/3.3)	3 (6.6)	5 (11)	8 (17.6)	9 (19.8)	10 (22)	15 (33)	18 (39.7)	25 (55.1)	35 (77.2)	45 (99.2)	65 (143.3)		

CAREL distributors jet concentrated															
code	steam inlet dia. mm (in)	max. capacity kg/h (lb/h)													
SDPOEM0012	22 (0.9")	3 (6.6)	1	1	-	-	-	-	-	-	-	-	-	-	
SDPOEM0022	30 (1.2")	18 (39.7)	1	1	1	1	1	1	1	-	-	-	-	-	
SDPOEM0000	30 (1.6")	18 (39.7) (with 30mm/1.6" hole)	1	1	1	1	1	1	1	(2)*	(2)*	(4)**	(4)**		

Tab. 11.d

- 1 = the humidifier is connected to just one distributor
- (2) = the humidifier is connected to two distributors (using the "Y" kit: UEKY000000)
- 2 = the humidifier is fitted with two outlets and can be connected to two distributors
- (4) = the humidifier is fitted with two outlets and can be connected to up to four distributors (using two "Y" kits)
- * = use CAREL "Y" kit code UEKY000000 (40 mm/1.6" inlet and 2 x 30 mm/1.2" outlets)
- ** = use CAREL "Y" kit code UEKY000000 (40 mm/1.6" inlet and 2 x 30 mm/1.2" outlets)

11.5 Models of linear distributors and typical installations

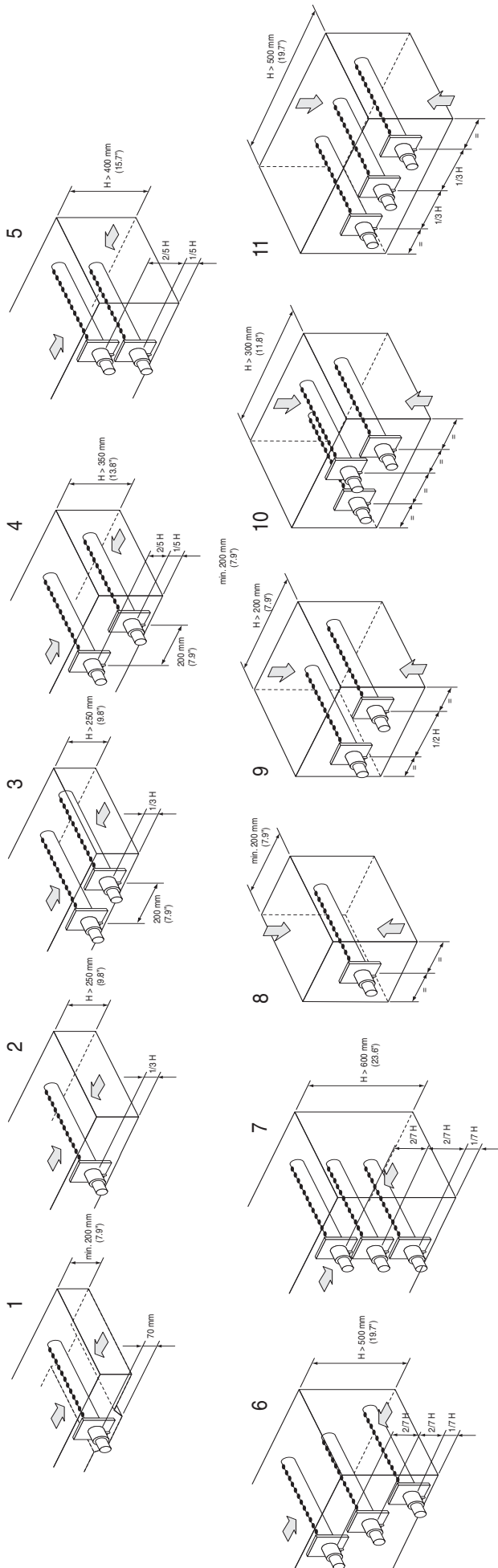
				UEY models											
code	UE001Y	UE003Y	UE005Y	UE008Y	UE009Y	UE010Y	UE015Y	UE018Y	UE025Y	UE035Y	UE045Y	UE065Y			
steam outlet dia. mm (in)	22 (0.9")	22 (0.9")	30 (1.2")	30 (1.2")	30 (1.2")	30 (1.2")	30 (1.2")	30 (1.2")	40 (1.6")	40 (1.6")	40 (1.6")	2x40 (2x1.6")			
max. capacity kg/h (lb/h)	1/1.5 (2.2/3.3)	3 (6.6)	5 (11)	8 (17.6)	9 (19.8)	10 (22)	15 (33)	18 (39.7)	25 (55.1)	35 (77.2)	45 (99.2)	65 (143.3)			

CAREL DP linear distributors															
code	steam inlet dia. mm (in)	max. capacity kg/h (lb/h)	length mm (in)												
DP035D22R0	22 (0.9")	4 (8.8)	332 (13.1)	1	1	-	-	-	-	-	-	-	-	-	
DP045D22R0	22 (0.9")	6 (13.2)	438 (17.2)	1	1	-	-	-	-	-	-	-	-	-	
DP060D22R0	22 (0.9")	9 (19.8)	597 (23.5)	1	1	-	-	-	-	-	-	-	-	-	
DP085D22R0	22 (0.9")	9 (19.8)	835 (32.9)	1	1	-	-	-	-	-	-	-	-	-	
DP035D30R0	30 (1.2")	5 (11)	343 (13.5)	-	-	1	-	-	-	-	-	-	-	-	
DP045D30R0	30 (1.2")	8 (17.6)	427 (16.8)	-	-	1	1	-	-	-	-	-	-	-	
DP060D30R0	30 (1.2")	12 (26.5)	596 (23.5)	-	-	1	1	1	1	-	-	-	-	-	
DP085D30R0	30 (1.2")	18 (39.7)	850 (33.5)	-	-	1	1	1	1	1	(2)*	-	-	-	
DP105D30R0	30 (1.2")	18 (39.7)	1048 (41.3)	-	-	1	1	1	1	1	(2)*	-	-	-	
DP125D30R0	30 (1.2")	18 (39.7)	1245 (49)	-	-	1	1	1	1	1	(2)*	-	-	-	
DP085D40R0	40 (1.6")	25 (55.1)	834 (32.8)	-	-	-	-	-	-	1	(2)**	(2)**	(4)**		
DP105D40R0	40 (1.6")	35 (77.2)	1015 (40)	-	-	-	-	-	-	1	1	(2)**	2		
DP125D40R0	40 (1.6")	45 (99.2)	1022 (40.2)	-	-	-	-	-	-	1	1	1	2		
DP165D40R0	40 (1.6")	45 (99.2)	1636 (64.4)	-	-	-	-	-	-	-	1	1	2		
DP205D40R0	40 (1.6")	45 (99.2)	2025 (79.7)	-	-	-	-	-	-	-	1	2	2		

Tab. 11.e

- 1 = the humidifier is connected to just one distributor
- (2) = the humidifier is connected to two distributors (using the "Y" kit: UEKY000000) or UEKY000400??)
- 2 = the humidifier is fitted with two outlets and can be connected to two linear distributors
- (4) = the humidifier is fitted with two outlets and can be connected to up to four linear distributors (using two "Y" kits)
- * = use CAREL "Y" kit code UEKY000000 (40 mm/1.6" inlet and 2 x 30 mm/1.2" outlets)
- ** = use CAREL "Y" kit code UEKY40400 (40 mm/1.6" inlet and 2 x 30 mm/1.2" outlets)

For typical installations of the linear distributors, see Fig. 11.f on page 36.



11.6 Table of parameter b1

The complete list of parameters is available in chapter 7.

b1	Alarm relay oscillation when "CY" alarm is on	Dilution drain with contactor	Drain if new request $\leq 2/3$ current request (contact open)	Total drain due to inactivity	Display of "CL" & "CP" alarms	Alarm relay activated if...	Periodical total drain	Enable management of steam request signal /external fan control relay M14
DEF.0	OFF	open	SI	ON, depending on bF	ON	alarms in progress	OFF	Disabled
1	ON	open	YES	ON, depending on bF	ON	alarms in progress	OFF	Disabled
2	OFF	closed	YES	ON, depending on bF	ON	alarms in progress	OFF	Disabled
3	ON	closed	YES	ON, depending on bF	ON	alarms in progress	OFF	Disabled
4	OFF	open	NO	ON, depending on bF	ON	alarms in progress	OFF	Disabled
5	ON	open	NO	ON, depending on bF	ON	alarms in progress	OFF	Disabled
6	OFF	closed	NO	ON, depending on bF	ON	alarms in progress	OFF	Disabled
7	ON	closed	NO	ON, depending on bF	ON	alarms in progress	OFF	Disabled
8	OFF	open	YES	OFF	ON	alarms in progress	OFF	Disabled
9	ON	open	YES	OFF	ON	alarms in progress	OFF	Disabled
10	OFF	closed	YES	OFF	ON	alarms in progress	OFF	Disabled
11	ON	closed	YES	OFF	ON	alarms in progress	OFF	Disabled
12	OFF	open	NO	OFF	ON	alarms in progress	OFF	Disabled
13	ON	open	NO	OFF	ON	alarms in progress	OFF	Disabled
14	OFF	closed	NO	OFF	ON	alarms in progress	OFF	Disabled
15	ON	closed	NO	OFF	ON	alarms in progress	OFF	Disabled
16	OFF	open	YES	ON, depending on bF	OFF	alarms in progress	OFF	Disabled
17	ON	open	YES	ON, depending on bF	OFF	alarms in progress	OFF	Disabled
18	OFF	closed	YES	ON, depending on bF	OFF	alarms in progress	OFF	Disabled
19	ON	closed	YES	ON, depending on bF	OFF	alarms in progress	OFF	Disabled
20	OFF	open	NO	ON, depending on bF	OFF	alarms in progress	OFF	Disabled
21	ON	open	NO	ON, depending on bF	OFF	alarms in progress	OFF	Disabled
22	OFF	closed	NO	ON, depending on bF	OFF	alarms in progress	OFF	Disabled
23	ON	closed	NO	ON, depending on bF	OFF	alarms in progress	OFF	Disabled
24	OFF	open	YES	OFF	OFF	alarms in progress	OFF	Disabled
25	ON	open	YES	OFF	OFF	alarms in progress	OFF	Disabled
26	OFF	closed	YES	OFF	OFF	alarms in progress	OFF	Disabled
27	ON	closed	YES	OFF	OFF	alarms in progress	OFF	Disabled
28	OFF	open	NO	OFF	OFF	alarms in progress	OFF	Disabled
29	ON	open	NO	OFF	OFF	alarms in progress	OFF	Disabled
30	OFF	closed	NO	OFF	OFF	alarms in progress	OFF	Disabled
31	ON	closed	NO	OFF	OFF	alarms in progress	OFF	Disabled
32	OFF	open	YES	ON, depending on bF	ON	no alarms in progress	OFF	Disabled
33	ON	open	YES	ON, depending on bF	ON	no alarms in progress	OFF	Disabled
34	OFF	closed	YES	ON, depending on bF	ON	no alarms in progress	OFF	Disabled
35	ON	closed	YES	ON, depending on bF	ON	no alarms in progress	OFF	Disabled
36	OFF	open	NO	ON, depending on bF	ON	no alarms in progress	OFF	Disabled
37	ON	open	NO	ON, depending on bF	ON	no alarms in progress	OFF	Disabled
38	OFF	closed	NO	ON, depending on bF	ON	no alarms in progress	OFF	Disabled
39	ON	closed	NO	ON, depending on bF	ON	no alarms in progress	OFF	Disabled
40	OFF	open	YES	OFF	ON	no alarms in progress	OFF	Disabled
41	ON	open	YES	OFF	ON	no alarms in progress	OFF	Disabled
42	OFF	closed	YES	OFF	ON	no alarms in progress	OFF	Disabled
43	ON	closed	YES	OFF	ON	no alarms in progress	OFF	Disabled
44	OFF	open	NO	OFF	ON	no alarms in progress	OFF	Disabled
45	ON	open	NO	OFF	ON	no alarms in progress	OFF	Disabled
46	OFF	closed	NO	OFF	ON	no alarms in progress	OFF	Disabled
47	ON	closed	NO	OFF	ON	no alarms in progress	OFF	Disabled
48	OFF	open	YES	ON, depending on bF	OFF	no alarms in progress	OFF	Disabled
49	ON	open	YES	ON, depending on bF	OFF	no alarms in progress	OFF	Disabled
50	OFF	closed	YES	ON, depending on bF	OFF	no alarms in progress	OFF	Disabled
51	ON	closed	YES	ON, depending on bF	OFF	no alarms in progress	OFF	Disabled
52	OFF	open	NO	ON, depending on bF	OFF	no alarms in progress	OFF	Disabled
53	ON	open	NO	ON, depending on bF	OFF	no alarms in progress	OFF	Disabled
54	OFF	closed	NO	ON, depending on bF	OFF	no alarms in progress	OFF	Disabled
55	ON	closed	NO	ON, depending on bF	OFF	no alarms in progress	OFF	Disabled
56	OFF	open	YES	OFF	OFF	no alarms in progress	OFF	Disabled
57	ON	open	YES	OFF	OFF	no alarms in progress	OFF	Disabled
58	OFF	closed	YES	OFF	OFF	no alarms in progress	OFF	Disabled
59	ON	closed	YES	OFF	OFF	no alarms in progress	OFF	Disabled
60	OFF	open	NO	OFF	OFF	no alarms in progress	OFF	Disabled
61	ON	open	NO	OFF	OFF	no alarms in progress	OFF	Disabled
62	OFF	closed	NO	OFF	OFF	no alarms in progress	OFF	Disabled

b1	Alarm relay oscillation when "CY" alarm is on	Dilution drain with contactor	Drain if new request ≤ 2/3 current request (contact open)	Total drain due to inactivity	Display of "CL" & "CP" alarms	Alarm relay activated if...	Periodical total drain	Enable management of steam request signal /external fan control relay M14
63	ON	closed	NO	OFF	OFF	no alarms in progress	OFF	Disabled
64	OFF	open	YES	ON, depending on bF	ON	alarms in progress	ON, depending on bE	Disabled
65	ON	open	YES	ON, depending on bF	ON	alarms in progress	ON, depending on bE	Disabled
66	OFF	closed	YES	ON, depending on bF	ON	alarms in progress	ON, depending on bE	Disabled
67	ON	closed	YES	ON, depending on bF	ON	alarms in progress	ON, depending on bE	Disabled
68	OFF	open	NO	ON, depending on bF	ON	alarms in progress	ON, depending on bE	Disabled
69	ON	open	NO	ON, depending on bF	ON	alarms in progress	ON, depending on bE	Disabled
70	OFF	closed	NO	ON, depending on bF	ON	alarms in progress	ON, depending on bE	Disabled
71	ON	closed	NO	ON, depending on bF	ON	alarms in progress	ON, depending on bE	Disabled
72	OFF	open	YES	OFF	ON	alarms in progress	ON, depending on bE	Disabled
73	ON	open	YES	OFF	ON	alarms in progress	ON, depending on bE	Disabled
74	OFF	closed	YES	OFF	ON	alarms in progress	ON, depending on bE	Disabled
75	ON	closed	YES	OFF	ON	alarms in progress	ON, depending on bE	Disabled
76	OFF	open	NO	OFF	ON	alarms in progress	ON, depending on bE	Disabled
77	ON	open	NO	OFF	ON	alarms in progress	ON, depending on bE	Disabled
78	OFF	closed	NO	OFF	ON	alarms in progress	ON, depending on bE	Disabled
79	ON	closed	NO	OFF	ON	alarms in progress	ON, depending on bE	Disabled
80	OFF	open	YES	ON, depending on bF	OFF	alarms in progress	ON, depending on bE	Disabled
81	ON	open	YES	ON, depending on bF	OFF	alarms in progress	ON, depending on bE	Disabled
82	OFF	closed	YES	ON, depending on bF	OFF	alarms in progress	ON, depending on bE	Disabled
83	ON	closed	YES	ON, depending on bF	OFF	alarms in progress	ON, depending on bE	Disabled
84	OFF	open	NO	ON, depending on bF	OFF	alarms in progress	ON, depending on bE	Disabled
85	ON	open	NO	ON, depending on bF	OFF	alarms in progress	ON, depending on bE	Disabled
86	OFF	closed	NO	ON, depending on bF	OFF	alarms in progress	ON, depending on bE	Disabled
87	ON	closed	NO	ON, depending on bF	OFF	alarms in progress	ON, depending on bE	Disabled
88	OFF	open	YES	OFF	OFF	alarms in progress	ON, depending on bE	Disabled
89	ON	open	YES	OFF	OFF	alarms in progress	ON, depending on bE	Disabled
90	OFF	closed	YES	OFF	OFF	alarms in progress	ON, depending on bE	Disabled
91	ON	closed	YES	OFF	OFF	alarms in progress	ON, depending on bE	Disabled
92	OFF	open	NO	OFF	OFF	alarms in progress	ON, depending on bE	Disabled
93	ON	open	NO	OFF	OFF	alarms in progress	ON, depending on bE	Disabled
94	OFF	closed	NO	OFF	OFF	alarms in progress	ON, depending on bE	Disabled
95	ON	closed	NO	OFF	OFF	alarms in progress	ON, depending on bE	Disabled
96	OFF	open	YES	ON, depending on bF	ON	no alarms in progress	ON, depending on bE	Disabled
97	ON	open	YES	ON, depending on bF	ON	no alarms in progress	ON, depending on bE	Disabled
98	OFF	closed	YES	ON, depending on bF	ON	no alarms in progress	ON, depending on bE	Disabled
99	ON	closed	YES	ON, depending on bF	ON	no alarms in progress	ON, depending on bE	Disabled
100	OFF	open	NO	ON, depending on bF	ON	no alarms in progress	ON, depending on bE	Disabled
101	ON	open	NO	ON, depending on bF	ON	no alarms in progress	ON, depending on bE	Disabled
102	OFF	closed	NO	ON, depending on bF	ON	no alarms in progress	ON, depending on bE	Disabled
103	ON	closed	NO	ON, depending on bF	ON	no alarms in progress	ON, depending on bE	Disabled
104	OFF	open	YES	OFF	ON	no alarms in progress	ON, depending on bE	Disabled
105	ON	open	YES	OFF	ON	no alarms in progress	ON, depending on bE	Disabled
106	OFF	closed	YES	OFF	ON	no alarms in progress	ON, depending on bE	Disabled
107	ON	closed	YES	OFF	ON	no alarms in progress	ON, depending on bE	Disabled
108	OFF	open	NO	OFF	ON	no alarms in progress	ON, depending on bE	Disabled
109	ON	open	NO	OFF	ON	no alarms in progress	ON, depending on bE	Disabled
110	OFF	closed	NO	OFF	ON	no alarms in progress	ON, depending on bE	Disabled
111	ON	closed	NO	OFF	ON	no alarms in progress	ON, depending on bE	Disabled
112	OFF	open	YES	ON, depending on bF	OFF	no alarms in progress	ON, depending on bE	Disabled
113	ON	open	YES	ON, depending on bF	OFF	no alarms in progress	ON, depending on bE	Disabled
114	OFF	closed	YES	ON, depending on bF	OFF	no alarms in progress	ON, depending on bE	Disabled
115	ON	closed	YES	ON, depending on bF	OFF	no alarms in progress	ON, depending on bE	Disabled
116	OFF	open	NO	ON, depending on bF	OFF	no alarms in progress	ON, depending on bE	Disabled
117	ON	open	NO	ON, depending on bF	OFF	no alarms in progress	ON, depending on bE	Disabled
118	OFF	closed	NO	ON, depending on bF	OFF	no alarms in progress	ON, depending on bE	Disabled
119	ON	closed	NO	ON, depending on bF	OFF	no alarms in progress	ON, depending on bE	Disabled
120	OFF	open	YES	OFF	OFF	no alarms in progress	ON, depending on bE	Disabled
121	ON	open	YES	OFF	OFF	no alarms in progress	ON, depending on bE	Disabled
122	OFF	closed	YES	OFF	OFF	no alarms in progress	ON, depending on bE	Disabled
123	ON	closed	YES	OFF	OFF	no alarms in progress	ON, depending on bE	Disabled
124	OFF	open	NO	OFF	OFF	no alarms in progress	ON, depending on bE	Disabled
75	ON	open	NO	OFF	OFF	no alarms in progress	ON, depending on bE	Disabled
126	OFF	closed	NO	OFF	OFF	no alarms in progress	ON, depending on bE	Disabled
127	ON	closed	NO	OFF	OFF	no alarms in progress	ON, depending on bE	Disabled

b1	Alarm relay oscillation when "CY" alarm is on	Dilution drain with contactor	Drain if new request ≤ 2/3 current request (contact open)	Total drain due to inactivity	Display of "CL" & "CP" alarms	Alarm relay activated if...	Periodical total drain	Enable management of steam request signal /external fan control relay M14
128	OFF	open	YES	ON (bF)	ON	alarms in progress	OFF	Enabled
129	ON	open	YES	ON (bF)	ON	alarms in progress	OFF	Enabled
130	OFF	closed	YES	ON (bF)	ON	alarms in progress	OFF	Enabled
131	ON	closed	YES	ON (bF)	ON	alarms in progress	OFF	Enabled
132	OFF	open	NO	ON (bF)	ON	alarms in progress	OFF	Enabled
133	ON	open	NO	ON (bF)	ON	alarms in progress	OFF	Enabled
134	OFF	closed	NO	ON (bF)	ON	alarms in progress	OFF	Enabled
135	ON	closed	NO	ON (bF)	ON	alarms in progress	OFF	Enabled
136	OFF	open	YES	OFF	ON	alarms in progress	OFF	Enabled
137	ON	open	YES	OFF	ON	alarms in progress	OFF	Enabled
138	OFF	closed	YES	OFF	ON	alarms in progress	OFF	Enabled
139	ON	closed	YES	OFF	ON	alarms in progress	OFF	Enabled
140	OFF	open	NO	OFF	ON	alarms in progress	OFF	Enabled
141	ON	open	NO	OFF	ON	alarms in progress	OFF	Enabled
142	OFF	closed	NO	OFF	ON	alarms in progress	OFF	Enabled
143	ON	closed	NO	OFF	ON	alarms in progress	OFF	Enabled
144	OFF	open	YES	ON (bF)	OFF	alarms in progress	OFF	Enabled
145	ON	open	YES	ON (bF)	OFF	alarms in progress	OFF	Enabled
146	OFF	closed	YES	ON (bF)	OFF	alarms in progress	OFF	Enabled
147	ON	closed	YES	ON (bF)	OFF	alarms in progress	OFF	Enabled
148	OFF	open	NO	ON (bF)	OFF	alarms in progress	OFF	Enabled
149	ON	open	NO	ON (bF)	OFF	alarms in progress	OFF	Enabled
150	OFF	closed	NO	ON (bF)	OFF	alarms in progress	OFF	Enabled
151	ON	closed	NO	ON (bF)	OFF	alarms in progress	OFF	Enabled
152	OFF	open	YES	OFF	OFF	alarms in progress	OFF	Enabled
153	ON	open	YES	OFF	OFF	alarms in progress	OFF	Enabled
154	OFF	closed	YES	OFF	OFF	alarms in progress	OFF	Enabled
155	ON	closed	YES	OFF	OFF	alarms in progress	OFF	Enabled
156	OFF	open	NO	OFF	OFF	alarms in progress	OFF	Enabled
157	ON	open	NO	OFF	OFF	alarms in progress	OFF	Enabled
158	OFF	closed	NO	OFF	OFF	alarms in progress	OFF	Enabled
159	ON	closed	NO	OFF	OFF	alarms in progress	OFF	Enabled
160	OFF	open	YES	ON (bF)	ON	no alarms in progress	OFF	Enabled
161	ON	open	YES	ON (bF)	ON	no alarms in progress	OFF	Enabled
162	OFF	closed	YES	ON (bF)	ON	no alarms in progress	OFF	Enabled
163	ON	closed	YES	ON (bF)	ON	no alarms in progress	OFF	Enabled
164	OFF	open	NO	ON (bF)	ON	no alarms in progress	OFF	Enabled
165	ON	open	NO	ON (bF)	ON	no alarms in progress	OFF	Enabled
166	OFF	closed	NO	ON (bF)	ON	no alarms in progress	OFF	Enabled
167	ON	closed	NO	ON (bF)	ON	no alarms in progress	OFF	Enabled
168	OFF	open	YES	OFF	ON	no alarms in progress	OFF	Enabled
169	ON	open	YES	OFF	ON	no alarms in progress	OFF	Enabled
170	OFF	closed	YES	OFF	ON	no alarms in progress	OFF	Enabled
171	ON	closed	YES	OFF	ON	no alarms in progress	OFF	Enabled
172	OFF	open	NO	OFF	ON	no alarms in progress	OFF	Enabled
173	ON	open	NO	OFF	ON	no alarms in progress	OFF	Enabled
174	OFF	closed	NO	OFF	ON	no alarms in progress	OFF	Enabled
175	ON	closed	NO	OFF	ON	no alarms in progress	OFF	Enabled
176	OFF	open	YES	ON (bF)	OFF	no alarms in progress	OFF	Enabled
177	ON	open	YES	ON (bF)	OFF	no alarms in progress	OFF	Enabled
178	OFF	closed	YES	ON (bF)	OFF	no alarms in progress	OFF	Enabled
179	ON	closed	YES	ON (bF)	OFF	no alarms in progress	OFF	Enabled
180	OFF	open	NO	ON (bF)	OFF	no alarms in progress	OFF	Enabled
181	ON	open	NO	ON (bF)	OFF	no alarms in progress	OFF	Enabled
182	OFF	closed	NO	ON (bF)	OFF	no alarms in progress	OFF	Enabled
183	ON	closed	NO	ON (bF)	OFF	no alarms in progress	OFF	Enabled
184	OFF	open	YES	OFF	OFF	no alarms in progress	OFF	Enabled
185	ON	open	YES	OFF	OFF	no alarms in progress	OFF	Enabled
186	OFF	closed	YES	OFF	OFF	no alarms in progress	OFF	Enabled
187	ON	closed	YES	OFF	OFF	no alarms in progress	OFF	Enabled
188	OFF	open	NO	OFF	OFF	no alarms in progress	OFF	Enabled
189	ON	open	NO	OFF	OFF	no alarms in progress	OFF	Enabled
190	OFF	closed	NO	OFF	OFF	no alarms in progress	OFF	Enabled

b1	Alarm relay oscillation when "CY" alarm is on	Dilution drain with contactor	Drain if new request ≤ 2/3 current request (contact open)	Total drain due to inactivity	Display of "CL" & "CP" alarms	Alarm relay activated if...	Periodical total drai	Enable management of steam request signal / external fan control relay M14
191	ON	closed	NO	OFF	OFF	no alarms in progress	OFF	Enabled
192	OFF	open	YES	ON (bF)	ON	alarms in progress	ON (bE)	Enabled
193	ON	open	YES	ON (bF)	ON	alarms in progress	ON (bE)	Enabled
194	OFF	closed	YES	ON (bF)	ON	alarms in progress	ON (bE)	Enabled
195	ON	closed	YES	ON (bF)	ON	alarms in progress	ON (bE)	Enabled
196	OFF	open	NO	ON (bF)	ON	alarms in progress	ON (bE)	Enabled
197	ON	open	NO	ON (bF)	ON	alarms in progress	ON (bE)	Enabled
198	OFF	closed	NO	ON (bF)	ON	alarms in progress	ON (bE)	Enabled
199	ON	closed	NO	ON (bF)	ON	alarms in progress	ON (bE)	Enabled
200	OFF	open	YES	OFF	ON	alarms in progress	ON (bE)	Enabled
201	ON	open	YES	OFF	ON	alarms in progress	ON (bE)	Enabled
202	OFF	closed	YES	OFF	ON	alarms in progress	ON (bE)	Enabled
203	ON	closed	YES	OFF	ON	alarms in progress	ON (bE)	Enabled
204	OFF	open	NO	OFF	ON	alarms in progress	ON (bE)	Enabled
205	ON	open	NO	OFF	ON	alarms in progress	ON (bE)	Enabled
206	OFF	closed	NO	OFF	ON	alarms in progress	ON (bE)	Enabled
207	ON	closed	NO	OFF	ON	alarms in progress	ON (bE)	Enabled
208	OFF	open	YES	ON (bF)	OFF	alarms in progress	ON (bE)	Enabled
209	ON	open	YES	ON (bF)	OFF	alarms in progress	ON (bE)	Enabled
210	OFF	closed	YES	ON (bF)	OFF	alarms in progress	ON (bE)	Enabled
211	ON	closed	YES	ON (bF)	OFF	alarms in progress	ON (bE)	Enabled
212	OFF	open	NO	ON (bF)	OFF	alarms in progress	ON (bE)	Enabled
213	ON	open	NO	ON (bF)	OFF	alarms in progress	ON (bE)	Enabled
214	OFF	closed	NO	ON (bF)	OFF	alarms in progress	ON (bE)	Enabled
215	ON	closed	NO	ON (bF)	OFF	alarms in progress	ON (bE)	Enabled
216	OFF	open	YES	OFF	OFF	alarms in progress	ON (bE)	Enabled
217	ON	open	YES	OFF	OFF	alarms in progress	ON (bE)	Enabled
218	OFF	closed	YES	OFF	OFF	alarms in progress	ON (bE)	Enabled
219	ON	closed	YES	OFF	OFF	alarms in progress	ON (bE)	Enabled
220	OFF	open	NO	OFF	OFF	alarms in progress	ON (bE)	Enabled
221	ON	open	NO	OFF	OFF	alarms in progress	ON (bE)	Enabled
222	OFF	closed	NO	OFF	OFF	alarms in progress	ON (bE)	Enabled
223	ON	closed	NO	OFF	OFF	alarms in progress	ON (bE)	Enabled
224	OFF	open	YES	ON (bF)	ON	no alarms in progress	ON (bE)	Enabled
225	ON	open	YES	ON (bF)	ON	no alarms in progress	ON (bE)	Enabled
226	OFF	closed	YES	ON (bF)	ON	no alarms in progress	ON (bE)	Enabled
227	ON	closed	YES	ON (bF)	ON	no alarms in progress	ON (bE)	Enabled
228	OFF	open	NO	ON (bF)	ON	no alarms in progress	ON (bE)	Enabled
229	ON	open	NO	ON (bF)	ON	no alarms in progress	ON (bE)	Enabled
230	OFF	closed	NO	ON (bF)	ON	no alarms in progress	ON (bE)	Enabled
231	ON	closed	NO	ON (bF)	ON	no alarms in progress	ON (bE)	Enabled
232	OFF	open	YES	OFF	ON	no alarms in progress	ON (bE)	Enabled
233	ON	open	YES	OFF	ON	no alarms in progress	ON (bE)	Enabled
234	OFF	closed	YES	OFF	ON	no alarms in progress	ON (bE)	Enabled
235	ON	closed	YES	OFF	ON	no alarms in progress	ON (bE)	Enabled
236	OFF	open	NO	OFF	ON	no alarms in progress	ON (bE)	Enabled
237	ON	open	NO	OFF	ON	no alarms in progress	ON (bE)	Enabled
238	OFF	closed	NO	OFF	ON	no alarms in progress	ON (bE)	Enabled
239	ON	closed	NO	OFF	ON	no alarms in progress	ON (bE)	Enabled
240	OFF	open	YES	ON (bF)	OFF	no alarms in progress	ON (bE)	Enabled
241	ON	open	YES	ON (bF)	OFF	no alarms in progress	ON (bE)	Enabled
242	OFF	closed	YES	ON (bF)	OFF	no alarms in progress	ON (bE)	Enabled
243	ON	closed	YES	ON (bF)	OFF	no alarms in progress	ON (bE)	Enabled
244	OFF	open	NO	ON (bF)	OFF	no alarms in progress	ON (bE)	Enabled
245	ON	open	NO	ON (bF)	OFF	no alarms in progress	ON (bE)	Enabled
246	OFF	closed	NO	ON (bF)	OFF	no alarms in progress	ON (bE)	Enabled
247	ON	closed	NO	ON (bF)	OFF	no alarms in progress	ON (bE)	Enabled
248	OFF	open	YES	OFF	OFF	no alarms in progress	ON (bE)	Enabled
249	ON	open	YES	OFF	OFF	no alarms in progress	ON (bE)	Enabled
250	OFF	closed	YES	OFF	OFF	no alarms in progress	ON (bE)	Enabled
251	ON	closed	YES	OFF	OFF	no alarms in progress	ON (bE)	Enabled
252	OFF	open	NO	OFF	OFF	no alarms in progress	ON (bE)	Enabled
253	ON	open	NO	OFF	OFF	no alarms in progress	ON (bE)	Enabled
254	OFF	closed	NO	OFF	OFF	no alarms in progress	ON (bE)	Enabled
255	ON	closed	NO	OFF	OFF	no alarms in progress	ON (bE)	Enabled

11.7 CONTROLLING THE BOARD VIA NETWORK

The variables shown in the list are only some of the total variables available. DO NOT CONFIGURE VA-RIABLES THAT ARE NOT SHOWN IN THE TABLE, OTHERWISE THE OPERATION OF THE HUMIDIFIER MAY BE AFFECTED. NOTE:

The software release is made up of 4 digits and is shown on the sticker on the back of the controller. For example, the code "1.080" indicates: hardware release "1.0" and software release "8.0". Make sure the correct network address has been set for parameter C3 (internal variable I13) before setting the address of the CPY controllers. Each humidifier is configured by default with address 1, two units cannot have the same address.

"A"	analogue variables* (Modbus®: REGISTERS)	
CAREL - Modbus®		
3		param. d9: rated capacity in kg/h (see the table of parameters)
4		param. d7: maximum production in kg/h (see the table of parameters)
15		param. d3: instant steam flow-rate in kg/h; read-only. Format "#### = #### (100 = 100 kg/h)".
30		param. d6: current (A); read-only. Format "#### = #### (16 = 16a)".
33		param. C8: maximum time with no data (sent to controller) over RS485 to generate stop production + "SU" alarm (see parameters table)

* The data from the controller should be interpreted with a decimal point.
E.g.: var. 3=150 means 15.0 kg/h

Tab. 11.g

"I"	integer variables (Modbus®: REGISTERS)	
CAREL - Modbus®		
1	256	param. P0: maximum production (see the table of parameters)
2	257	param. A0: operating mode (see the table of parameters)
3	258	param. A1: unit of measure (see the table of parameters)
4	259	param. A2: type of production request (see the table of parameters)
5	260	param. b1: additional functions (see the table of parameters)
6	261	param. b2: off delay time (see the table of parameters)
7	262	param. b4: water conductivity (see the table of parameters)
8	263	param. b5: conductivity pre-alarm threshold (see the table of parameters)
9	264	param. b6: conductivity alarm threshold (see the table of parameters)
10	265	param. b7: foam control threshold (see the table of parameters)
11	266	param. b8: conductivity control inside the cylinder in steady operation compared to rated value
12	267	param. C0: rated value displayed (see the table of parameters)
13	268	param. C3: serial port address (see the table of parameters)
14	269	param. C4: baud rate (see the table of parameters)
15	270	param. C5: supervisor: frame (see the table of parameters)
16	271	param. C6: serial response transmission delay (see the table of parameters)
17	272	param. b9: reduce duration of drain to dilute cycle (see the table of parameters)
18	273	param. bb: cylinder maintenance limit time in hours (see the table of parameters)
19	274	param. bE: time limit between two periodical drain cycles (see the table of parameters)
20	275	param. bF: days delay for drain due to inactivity (see the table of parameters)
44	299	param. d1: external control signal see paragraph "controlling production using variables I62 and I63, read-only; example format "#### = #### (0%-100%, step 1%)"
46	301	humidifier status (read-only) 0 = not active (no request, shutdown or disabled); 1 = start evaporation cycle; 2 = water fill in progress; 3 = evaporation in progress; 4 = AFS drain; 5 = water drain (to dilute or manual); 6 = end of water drain; 7 = complete drain for long inactivity; 8 = complete drain from manual or network control; 9 = no water management; 10 = pre-wash; 11 = periodical drain
47	302	type of humidification stage (read-only) 0 = not active; 1 = soft start; 2 = start of steady production the reduced production; 3 = steady production; 4 = reduced production; 5, 6, 7 = soft start
49	304	param. d5: conductivity of supply water [µS/cm] read-only, see the table of parameters
54	309	param. db: unit hour counter (not resettable, see the table of parameters)
55	310	param. dA: cylinder hour counter (resettable, see the table of parameters)
62	317	controls via RS485; bit 0: reset alarm log; bit 1: reset counter dA; bit 2: production request via variable I63; bit 3: pre-wash; bit 4: reset active alarms.; Bit 6: flag to enable stop production + alarm for serial disconnected; Bit 7: flag to request oldest alarm; Bit 8: flag to request most recent alarm; Bit 9: flag to load first alarm in log; Bit 12: flag to enable create user backup. Except for bit2, the others are always read as 0. On power-up, all the bits are equal to 0.
63	318	production request via network (when I62 bit2 = 4) (0%-100%, step 1%).
64	319	control board match-digit (read-only)
67	577	param. c7 (see the table of parameters)
83	338	alarm status: Bit 0: at least one BLOCK alarm present; Bit 1: at least one DISAB alarm present; Bit 2: at least one WARN alarm present
84	339	alarms with shutdown (read-only) bit n=0 alarm not active, bit n=1 alarm active. See table of alarms: bit 0: alarm Mn; bit 1: alarm EC; bit 2: alarm E1; bit 3: alarm E0; bit 4: alarm EH; bit 5: alarm EP; bit 6: not used; bit 7: not used.
85	340	alarms with disabling (read-only) bit n=0 alarm not active, bit n=1 alarm active. See table of alarms: bit 0: alarm EU (automatic reset); bit 1: alarm E3; bit 2: alarm EF (automatic reset); bit 3: alarm Ed; bit 4: not used; bit 5: not used; bit 6: not used; bit 7: not used.
86	341	warnings (read-only) bit n=0 alarm not active, bit n=1 alarm active. See table of alarms: bit 0: pre-alarm CY; bit1: warning Ec; bit 2: pre-alarm EA; bit 3: pre-alarm CP; bit 4: pre-alarm CL; bit 5, bit 6, bit 7: not used
89	344	read line in alarm log (see variable I62, bit7-8-9)

"D"	digital variables (Modbus®: COILS)
CAREL - Modbus®	
1	humidifier disabled by remote ON/OFF (terminals M2.4 M2.5) read-only
2	disabling control signal: D2=1 => CPY disabled; D2=0 => CPY enabled (similar to remote ON/OFF)
3	humidifier ready and awaiting request (read-only)
4	contactor status: 0 = open, 1 = closed (read-only)
5	status of 24 Vac drain output: 0 = no drain, 1 = drain (read-only)
6	status of drain relay output: 0 = no drain, 1 = drain (read-only)
7	cumulative alarm relay: 0 = not energised, 1 = energised (read-only)
8	status of 24 Vac fill output: 0 = no fill, 1 = fill (read-only)
10	high water level: 0 = probes not activated, 1 = probes activated (read-only)
17	manual drain control: 0 = not active, 1 = active; if set to 1 via the network, the drain will be performed until maximum time or variable 'D17' is reset
19	UEY terminal connected and on-line: 0 = not on-line, 1 = on-line (read-only)

Tab. 11.h

11.8 Controlling production using variables I62 and I63

1. Via network, immediately after start-up, set D2 = 0 (D2 does not need to be set again if the board is not switch off).
2. Set I2 = 0 for ON/OFF control (A0 = 0), I2 = 1 for proportional control (A0 = 1)
3. Set I62 = 4 to send the request via variable I63. If A0=0, if I63 ≤50: OFF; if I63 ≥51: ON
4. Write the production request to variable I63, format 000 to 100 (0% to 100%).

NOTE: if bit6=1 in variable I62, steam production will stop when there is no control data flow over the RS485 serial link for a period exceeding the time set for parameter C8.

Production can resume when new data is sent.

11.9 Read alarm log via the network

Supervisor variable I89 shows the alarms saved in the log, one at a time. Normally this variable will always show the code of the most recent alarm; to scroll all the alarms saved, set the following bits of variable I62:

Variable I62 - bit7: Flag to request previous alarm (write-only)
Loads the code of the alarm saved prior to the current alarm displayed into variable I89.
If the current alarm is the oldest, the value 0 is loaded.

Variable I62 - bit8: Flag to request next alarm (write-only)
Loads the code of the alarm saved immediately after the current alarm displayed into variable I89.
If the current alarm is the most recent (for example after having set bit 0x0200), the value 0 is loaded

Variable I62 - bit9: Flag to load the last alarm in the log (write-only)
Loads the code of the most recent alarm into variable I89

The log can hold the most recent 366 alarms.

11.10 Loss of network communication

If there is a loss in network communication, UEY stops the KUE unit by opening the contactor; UEY then goes into standby, without producing steam, and alarm E3 is displayed. Steam production resumes as follows:

- Communication is restored with the external controller: UEY automatically responds to the request from the external controller, and alarm E3 disappears.
- UEY is switched off and on again: UEY responds to the request from the external controller (if communication has been restored) or from the external signal (0-10 V, 4-20 mA, etc.) sent to terminals M2:1-2-3. In this way, if communication with the external controller is interrupted, steam production can be started again by switching UEY off and on again and sending the request using an external signal, 0-10 V (4-20 mA, etc.).

11.11 Modbus® protocol on the UEY boards

The Modbus® protocol can be selected using parameter C7 (see "Serial connection parameters").

Chapter 7 shows a list of variables and the corresponding addresses. For multiple read/writes, the maximum number of "Register" or "Coil" variables is 20.

The following functions are available::

- MB_READ_COIL_STATUS 1: used to request the status (ON or OFF) of a certain number of "Coil" variables (binary, 1 bit), starting from the specified address. Broadcast mode is not allowed.
- MB_READ_INPUT_STATUS 2: operationally identical to the above.
- MB_READ_HOLDING_REG 3: used to request the value of a consecutive block of "Register" variables (numeric, 16 bit). Broadcast mode is not allowed.
- MB_READ_INPUT_REG 4: operationally identical to the above.
- MB_FORCE_SINGLE_COIL 5: used to set the status of an individual "Coil" variable (binary, 1 bit) to ON or OFF (specifying the address of the bit in question). Broadcast mode is allowed.
- MB_PRESET_SINGLE_REG 6: used to set the value of an individual "Register" variable (numeric, 16 bit). Broadcast mode is allowed.
- MB_FORCE_MULTIPLE_COIL 15: used to set the status of a consecutive block of "Coil" variables (binary, 1 bit) (specifying the number of bits and number of bytes). Broadcast mode is allowed
- MB_PRESET_MULTIPLE_REG 16: used to set the value of a consecutive block of "Register" variables (numeric, 16 bit). Broadcast mode is allowed.

11.12 Exceptions managed

- 01 illegal function
- 02 illegal data address
- 03 illegal data value

12. ADVANCED FUNCTIONS

12.1 Operating principle

Immersed electrode humidifiers manufacture steam by boiling the water contained inside the cylinder. The heat required to boil the water is produced by passing an electrical current through the cylinder. This is done by applying a voltage to the electrodes immersed in the water.

Initially, when the cylinder is new or has just been cleaned, the current depends almost exclusively on the type of supply water: the more salts in the water, the higher the current, and the required steam production is achieved quicker. Over time the salt deposits in the cylinder increase (these do not evaporate with the water), helping achieve the rated production. In steady operation, the level of production required is maintained automatically by controlling the current input, adjusting the level of water in the cylinder.

The salts that deposit over time cause the progressive depletion of the cylinder. To avoid excessive accumulation, the humidifier automatically drains and replenishes a certain quantity of water at set intervals.

12.2 Control principles

ON/OFF control

The action is all or nothing, activated by an external contact that consequently determines the control set point and differential. The external contact may be a humidistat, whose status determines the operation of the humidifier:

- contact closed: the humidifier produces steam if the remote ON/OFF contact is also closed;
- contact open: the production of steam ends.

Proportional control

The production of steam is proportional to the value of a signal "Y" from an external device. The type of signal can be selected between the following standards: 0 to 10 Vdc, 2 to 10 Vdc, 0 to 20 mA, 4 to 20 mA.

The entire range is indicated as the proportional band. The maximum production of the humidifier, corresponding to the value maximum of the external signal, can be set from 20% to 100% of the rated value of the humidifier (parameter P0).

The minimum production has an activation hysteresis, *hy*, equal to 5% of the proportional band of the external signal "Y".

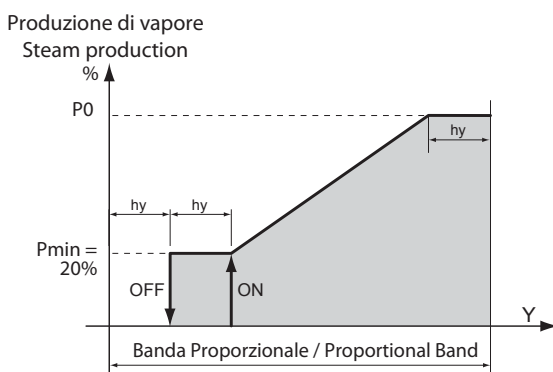


Fig. 12.a

12.3 Supply water conductivity

Conductivity measurement and alarms

The conductivity of the supply water is measured by the conductivity meter when the fill solenoid valve is opened.

Two programmable alarm thresholds are available:

- b5: warning threshold (signal only without activating the alarm relay, automatic reset when the condition is no longer present);
 - b6: alarm threshold (unit shutdown with activation of the alarm relay).
- The alarm is activated when the reading exceeds one of the two thresholds continuously for 60 minutes, or alternatively instantly if the value read is 3 times higher than the threshold.

To disable the alarm signal, simply set the thresholds above the maximum value of the reading.

12.4 Automatic draining

The humidifier automatically drains and replaces some of the water contained in the cylinder, to prevent an excessive concentration of salts following the evaporation process.

The drain pump is opened for a set time whenever the conductivity exceeds the maximum limit; this situation is measured indirectly by evaluating the evaporation speed.

During the automatic draining phase, the electrodes are off, so as to prevent the drain water from carrying current (the display shows "dr").

Drain due to excess foam

With certain types of supply water, foam may form during the production of steam just above the water. This situation must be resolved, as it may cause water to be released together with the steam. For this purpose, two electrodes are fitted on the top of the cylinder. When these electrodes detect the presence of foam, the humidifier activates a series of repeated drain cycles. If the situation persists, the complete washing of the cylinder is activated.

Drain due to inactivity

In humidifier does not operate for an extended time (it remains on but does not produce steam), the water in the cylinder is drained automatically, to avoid stagnation and hygiene risks. The inactivity time is set using parameter "bF" (default 3 days). The function can be disabled by setting parameter b1 (see paragraph 11.6).

Powered draining

When running an automatic drain cycle due to excessive salt, the electrodes are not powered and the production of steam is thus reduced. To keep the electrodes powered during the drain cycle set parameter b1 (see paragraph 11.6).

Draining due to a significant reduction in the request for production

In the event of a significant reduction in the request for steam production, the humidifier, rather than wait for the level of water (and thus the production) to decrease due to the effect of the production itself, performs a drain cycle. The reduction in the request for steam production is considered significant if the current is 33% higher than that relating to the requested level. This function can be disabled.

Set parameter b1 (see paragraph 11.6)

Periodical drain

When using water rich in substances such as humus and lime, a periodical drain cycle should be set for the cylinder to avoid accumulating residues.

To enable the periodical drain, set parameter b1 to 64. In this way, every 24 h the humidifier will drain all the stagnant water in the cylinder, and the display will show code "dP" (periodical drain). If the periodical drain is enabled, the number of hours between two periodical drain cycles can be set using parameter "bE".

Note:

For the manual drain function, see chap. 6, for the mechanical drain see paragraph 9.4.

12.5 Automatic insufficient supply water management

The humidifier checks whether there is no supply water or the flow-rate of supply water is too low, by controlling if the current at the electrodes increases after opening the fill solenoid valve.

In this case, the humidifier:

- displays alarm "EF"
- activates the alarm relay,
- opens the contactor and closes the fill solenoid valve for 10 minutes. After the 10 minutes, the fill solenoid valve is opened, the contactor closed and the phase current measured: if it increases the alarm is deactivated, otherwise the procedure is repeated.

NOTE: the alarm is reset automatically and is managed according to the procedure described above.

12.6 Alarm relay switching

Once the operating hours corresponding to the cylinder maintenance request have been reached ("CY" alarms), the alarm relay (if there are no other alarms active) will switch for 10 seconds every 12 hours, until reaching the "Mn" alarm.

This function is activated using parameter b1 (see paragraph 11.6); normally disabled

12.7 Auxiliary contact management (active fan request)

The auxiliary contact can be used to:

- remote signalling of steam production request (but not the actual value);
- activation/deactivation of an external fan unit, based on whether the steam production request is present.

Activating this function by parameter b1, the contact is activated (CLOSED) during steam production, with a delay of A6 seconds, and deactivated (OPEN) with a delay of A7 seconds.

During A6 and A7 the symbol (fan) will flash on the display, during activation the symbol (fan) will be on steady.

During the manual drain (see Chap. 6.12) the contact will be deactivated (always after the delay A7)

During pre-wash (see Chap. 6.1) the contact be activated, with the corresponding delays.

12.8 Manual procedure

This procedure is used to manually control the devices on the humidifier.

From the main screen, press the PRG button for 2 seconds.

Enter the password 70 using UP or DOWN.

The display will show **MAn**

Press PRG.

The display will show **tlr**

Then scroll the various devices using UP and DOWN:

- **tlr** = Contactor
- **drn** = Drain pump
- **Fil** = Fill SV
- **drt** = Drain tempering SV (not used)
- **ALr** = Alarm relay
- **FAn** = Auxiliary contact (fan)

Pressing PRG from any these options shows:

- ON if the device is currently active
- OFF if the device is currently inactive

Press PRG; the display starts flashing
Press UP or DOWN to modify the value
Press PRG to confirm.

Press ESC to return to the previous display.

N.B. THE MODE CAN ONLY BE EXITED USING THE ESC BUTTON FROM THE MAn DISPLAY OR BY SWITCHING OFF THE HUMIDIFIER.

12.9 LEDs on the control board

There are three LEDs fitted on the expansion board, located above the control board:

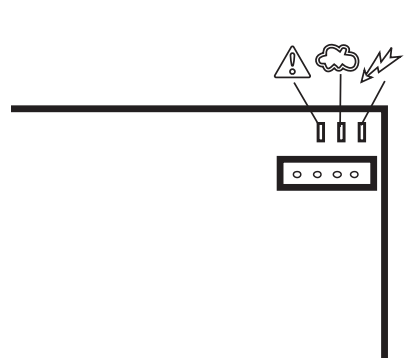


Fig. 12.b

Key:

LED on board	Symbol on display	Meaning
Red		alarm in progress (the type of alarm can be identified based on the type of flashing, see chap. 8)
Yellow		steam production in progress (led always on for 100% production, 2 blinking 20%, 3 blinking 30%, ...)
Green		humidifier on

Tab. 12.a

NOTE: The yellow and red LEDs are active only if the display is disconnected.

CAREL

CAREL INDUSTRIES HQs

Via dell'Industria, 11 - 35020 Brugine - Padova (Italy)

Tel. (+39) 049.9716611 - Fax (+39) 049.9716600

e-mail: carel@carel.com - www.carel.com

Agenzia / Agency: