

Manuel kit
Kit manuel
Lehrbuch Kit

COADIS LINE - MELODY 2

**Montage sonde de reprise et sonde change-over
Retrun air sensor and change-over sensor assembly
Einbau des Rückluft-Fühlers und des Change-Over-Fühlers**

N 11.67 B

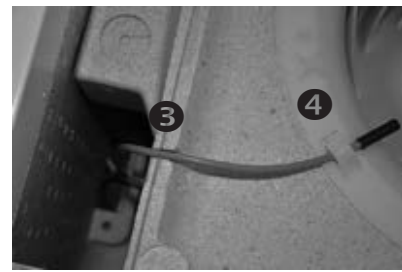
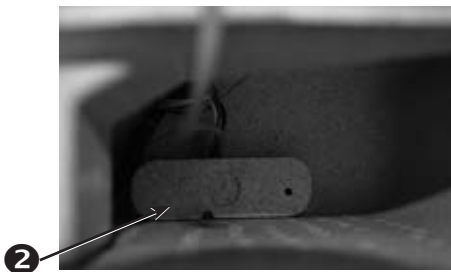
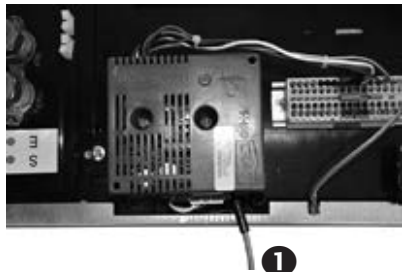
06 - 2016



COADIS LINE

Montage de la sonde de reprise

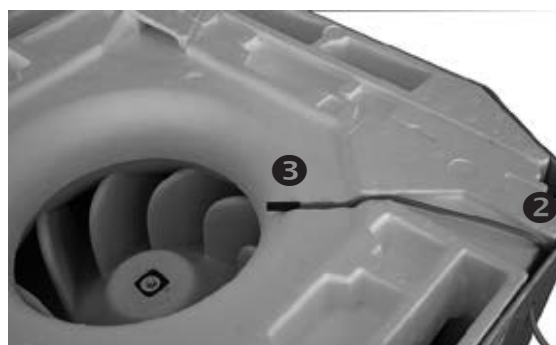
- Retirer le panneau de reprise/soufflage (voir notice N 11.47).
- Raccorder la sonde de reprise sur les broches du contrôleur.
- Passer le câble dans l'ouverture du boîtier électrique ❶ vers l'intérieur de la caisse PSE.
- Retirer la pièce PSE ❷ pour libérer le passage vers l'intérieur.
- Passer le câble dans le passage du polystyrène prévu à cet effet ❸.
- Clipser la sonde sur la volute du ventilateur ❹ et la positionner afin qu'elle soit bien irriguée par le flux d'air.
- Avec l'utilisation d'une sonde de reprise, il est nécessaire de procéder au paramétrage du régulateur V300 et V3000.



MELODY 2

Montage de la sonde de reprise

- Retirer la grille de reprise et le filtre de reprise d'air
- Retirer le bac des condensats (voir notice 7468945)
- Passer le câble dans l'ouverture de la caisse métallique ❶ : attention prévoir au préalable un passe fil type caoutchouc ou une protection pour éviter d'endommager le fil de sonde au passage du câble au niveau de la tôle.
- Remonter le bac condensat en faisant passer le fil dans le dégagement prévu à cet effet ❷
- Clipser la sonde sur la volute du ventilateur à l'emplacement réservé sur le polystyrène ❸ et la positionner afin qu'elle soit bien irriguée par le flux d'air
- Raccorder la sonde de reprise sur les broches du contrôleur



Mesure de la température d'air

Le V3000 offre la possibilité de mesurer la température de l'air au moyen d'une sonde de reprise ou d'une sonde d'ambiance (choix à la commande).

Paramétrage pour les régulations V300 / V3000

Avec l'utilisation d'une sonde de reprise, il est nécessaire de procéder au paramétrage des régulateurs V300 et V3000 (voir ci-dessous).

Dans la mesure où l'on peut choisir entre les deux, il est préférable d'opter pour la sonde d'ambiance car elle donne une meilleure image de la température du local.

La sonde d'ambiance est située à l'intérieur du boîtier du terminal utilisateur. Quand elle est utilisée, il faut apporter une attention particulière à la disposition du terminal utilisateur dans le local (ne pas exposer au soleil, ni au-dessus d'un appareil dégageant de la chaleur, le disposer sur une cloison intérieure).

L'extrémité de la goulotte de passage des fils doit être thermiquement isolée.

Si la sonde sélectionnée est défaillante, l'autre sonde prendra immédiatement le relai. En fonction de la régulation, des pictogrammes d'alarmes peuvent d'afficher (voir notices correspondantes)

Choix de la régulation sur sonde d'ambiance ou sonde de reprise :

- V300 : P11 (0 = sonde de reprise ; 1 = sonde d'ambiance)
- V3000 : P24 (0 = sonde de reprise ; 1 = sonde d'ambiance)

Voir notice produit correspondant V300 : 12-54 & V3000 : 08-35 (accès aux paramètres et diagnostics correspondant)

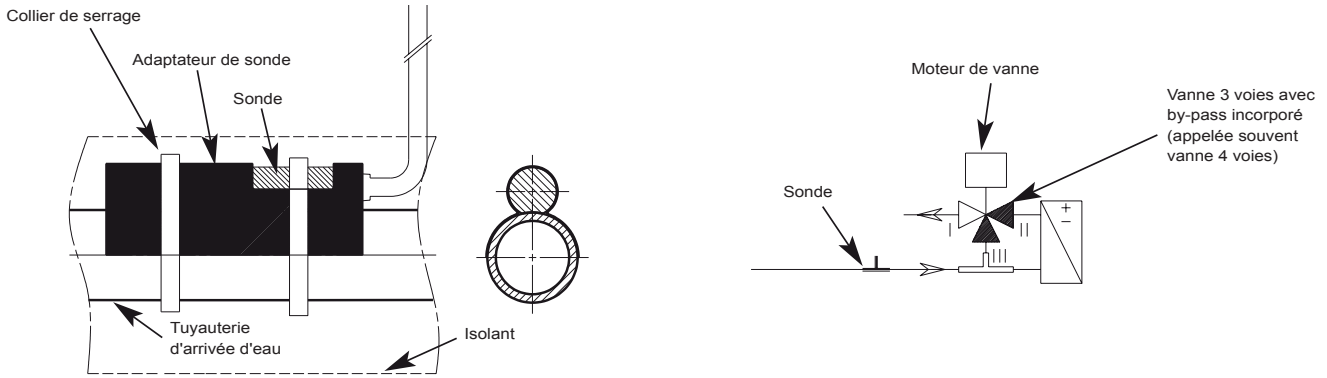
Caractéristiques des sondes utilisées par le V300 - V3000

Toutes les sondes utilisées par le V300 - V3000 (reprise, change-over) ont les mêmes caractéristiques.

Température	°C	5	10	15	20	25	30	35
Résistance	Ohms	22 050	17 960	14 690	12 090	10 000	8 313	6 940

Sonde change-over

Les unités de confort 2 tubes ou 2 tubes + 2 fils peuvent disposer d'une sonde de mesure de température d'eau (ou sonde de change over). Elle doit être placée en amont de la vanne 4 voies (côté réseau d'eau) par l'installateur. Elle est fixée sur la tuyauterie au moyen de colliers électriques et doit être isolée.

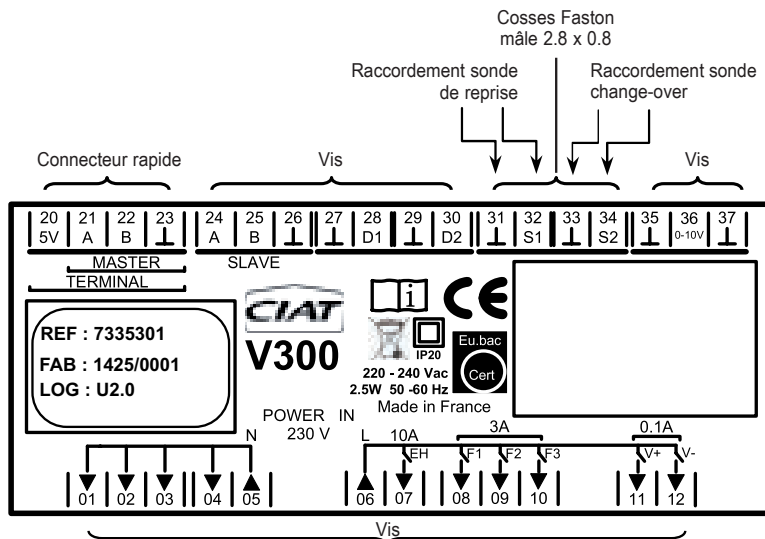
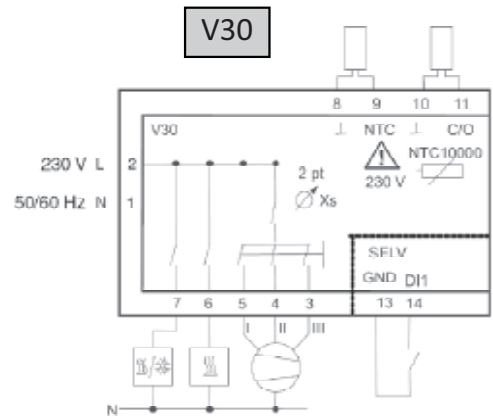
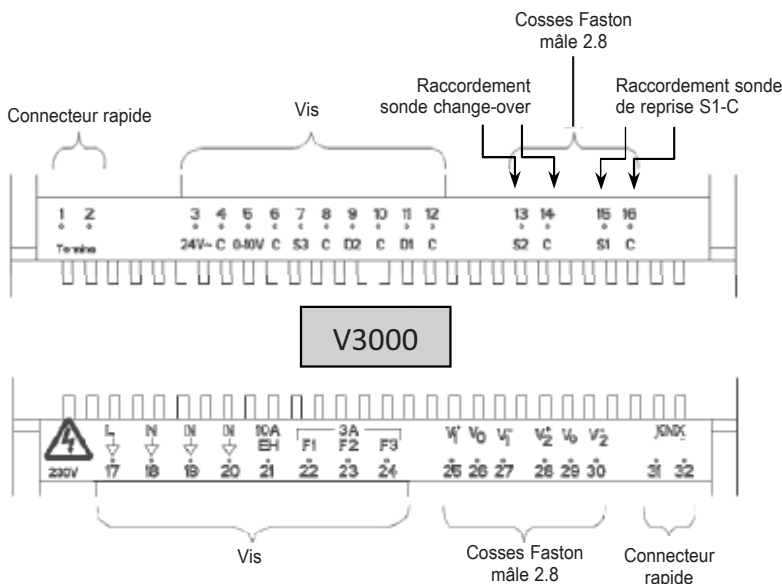


Attention : La sonde change-over mesure une température de contact de la tuyauterie. Il existe forcément une différence entre la température réelle de l'eau et cette température de contact.

Le régime d'eau sera donc choisi de façon à garantir le basculement du change-over.

- Si l'entrée change-over est laissée "ouverte" (rien n'est connecté entre les bornes) le thermostat en déduit que l'eau circulant dans la batterie est toujours froide
- S'il y a un pont entre ces bornes, le thermostat en déduit que l'eau est toujours chaude.

Schémas électriques



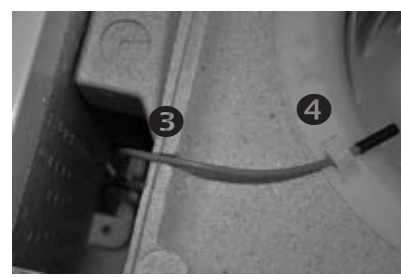
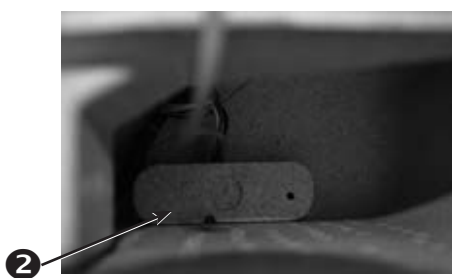
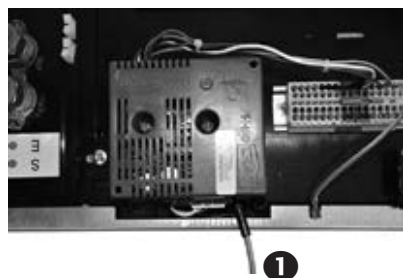
V300

Before carrying out any operations, switch off the unit.

COADIS LINE

Return air sensor assembly

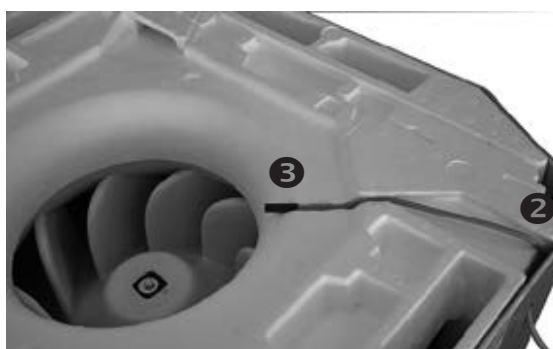
- Remove the return/discharge panel (see manual N 11.47).
- Connect the return air sensor to the pins on the regulator.
- Feed the cable through the opening in the electrical box ❶ towards the inside of the expanded polystyrene box.
- Remove the expanded polystyrene part ❷ to allow the cable to enter the box.
- Feed the cable into the polystyrene router provided ❸.
- Clip the sensor onto the fan impeller ❹ and position it so that it receives a good flow of air.
- When using a return air sensor, it is necessary to configure the V3000 controller settings.



MELODY 2

Return air sensor assembly

- Remove the return air grille and the return air filter.
- Remove the condensate drain pan (see manual 7468945).
- Feed the cable through the opening in the metal box ❶: Caution: install a rubber grommet or guard to prevent damage to the sensor wire when the cable is fed through the plate.
- Refit the condensate pan, feeding the wire through the opening provided ❷.
- Clip the sensor onto the fan scroll in the dedicated location on the polystyrene ❸ and position it so that it is correctly irrigated by the air flow.
- Connect the return air sensor to the pins on the regulator.



Air temperature measurement

The V300 - V3000 offers the possibility of measuring the air temperature via a return air sensor or an indoor environment sensor (option on ordering).

Configuration for V300/V3000 control

When using a return air sensor, the V300 and V3000 controllers must be configured (see below).

If you can choose between the two, it is preferable to opt for the indoor environment sensor, since it provides a better picture of the room temperature.

The indoor environment sensor is situated inside the user terminal unit. When it is used, particular care must be taken in choosing the location of the user terminal in the room (do not expose it to sunlight or place it on top of a device giving off heat - put it on an inside partition).

The end of the wiring raceway must be heat insulated.

If the selected sensor is faulty, the other sensor immediately takes over. Depending on the control, alarm pictograms may be displayed (see corresponding manuals).

Choice of control on indoor environment sensor or return air sensor:

- V300: P11 (0 = return air sensor; 1 = indoor environment sensor)
- V3000: P24 (0 = return air sensor; 1 = indoor environment sensor)

See corresponding V300 product manual: 12-54 & V3000: 08-35 (access to corresponding parameters and diagnostics).

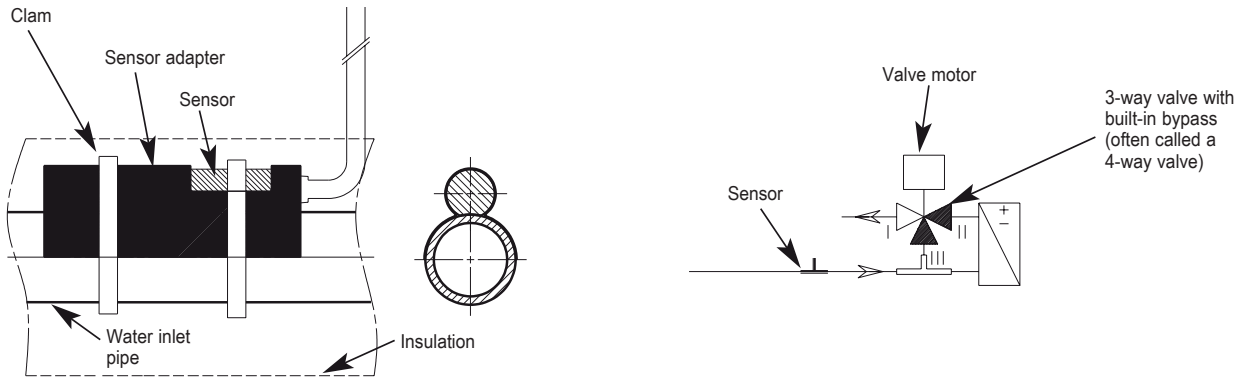
Specifications of sensors used by the V300 - V3000

All the sensors used by the V300 - V3000 (return, changeover) have the same specifications.

Temperature	°C	5	10	15	20	25	30	35
Resistance	Ohms	22 050	17 960	14 690	12 090	10 000	8 313	6 940

Change-over sensor assembly

The 2 pipe or 2 pipe + 2 wire comfort units may have a water temperature measurement sensor (or changeover sensor). It should be placed upline of the 4-way valve (water network side) by the installer. It is fitted to the pipe using electrician's clips and must be insulated

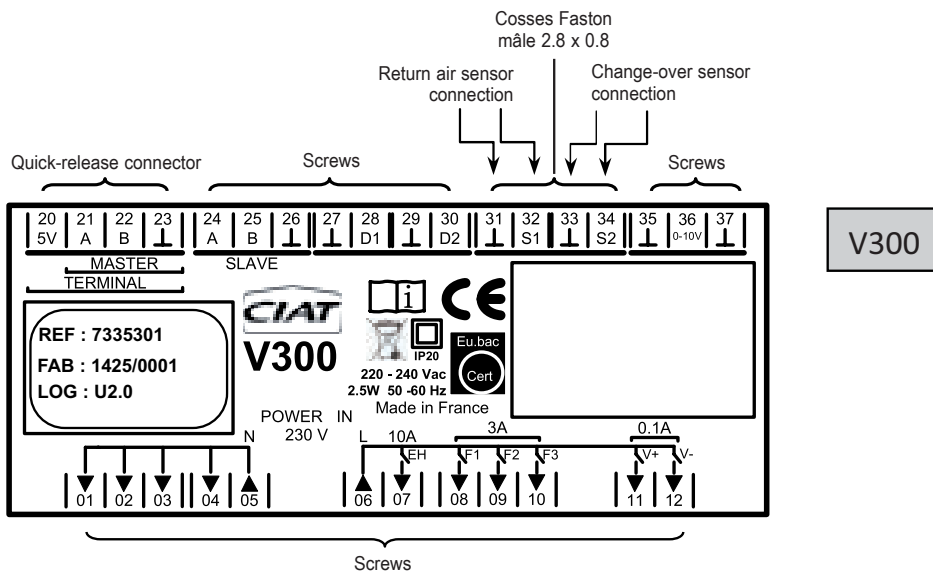
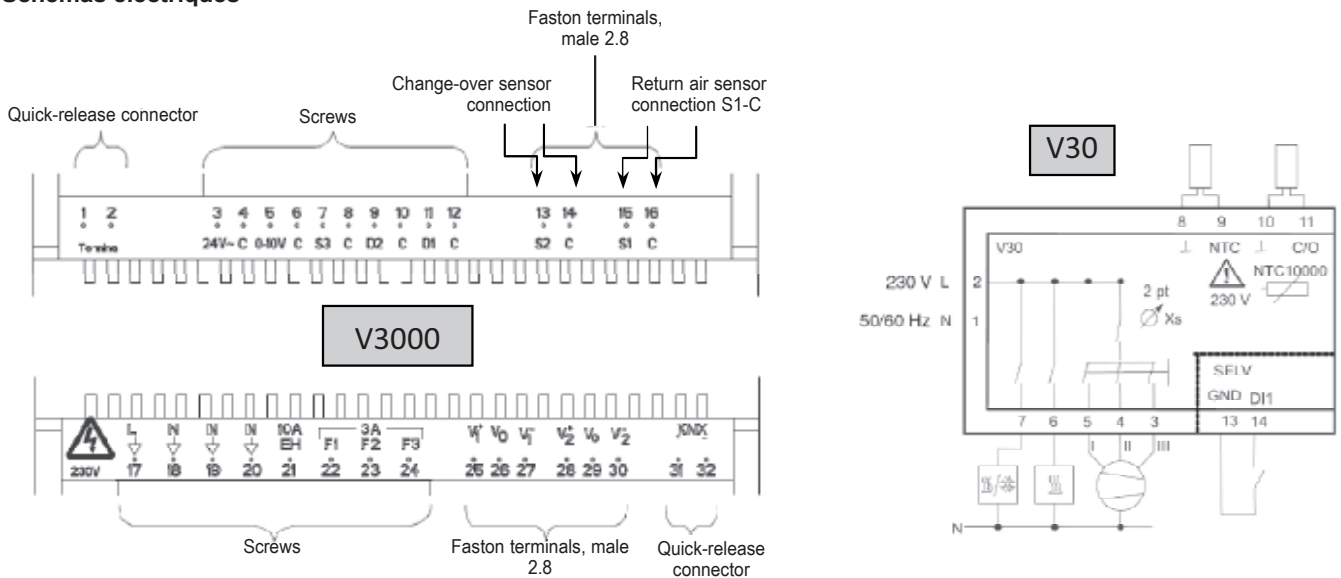


N.B.: the changeover sensor measures the surface temperature of the pipe. There is an obvious difference between the actual water temperature and the surface temperature.

The water speed will therefore be selected so as to guarantee changeover switching.

- If the changeover input is left “open” (nothing is connected between terminals) the thermostat deduces that the water circulating in the heater is still cold.
- If there is a bridge between these terminals, the thermostat deduces that the water is still hot.

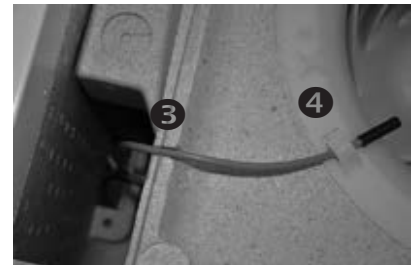
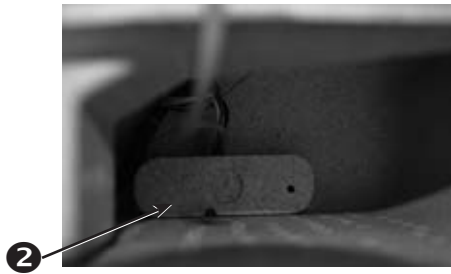
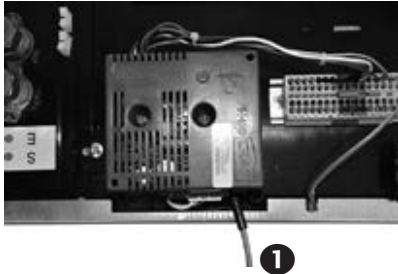
Schémas électriques



COADIS LINE

Einbau des Rückluftfühlers

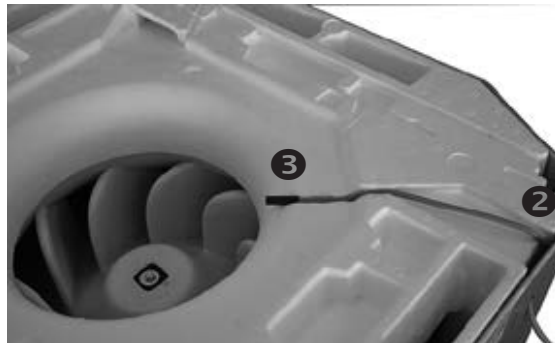
- Entfernen Sie das Ansaug-/Ausblaspaneel (siehe Anleitung N 11.47).
- Schließen Sie den Rückluftfühler an die Klemmen des Reglers an.
- Führen Sie das Kabel durch die Öffnung des Schaltkastens ❶ in das Innere des PSE-Gehäuses.
- Entfernen Sie das PSE-Teil ❷ um den Zugang ins Innere freizumachen.
- Führen Sie das Kabel durch die hierfür vorgesehene Öffnung im Polystyrolblock durch ❸.
- Klemmen Sie den Fühler am Ventilatorgehäuse ❹ fest und positionieren Sie ihn so, dass er gut vom Luftstrom umspült wird.
- Um den Rückluftfühler zu nutzen, muss der V300 - V3000 Regler entsprechend eingestellt werden.



MELODY 2

Einbau des Rückluftfühlers

- Entfernen Sie das Ansaug-/Ausblasgitter.
- Entfernen Sie die Kondensatwanne (siehe Anleitung 7468945).
- Führen Sie das Kabel durch die Öffnung im Metallgehäuse ❶: Setzen Sie zuvor einen Gummi-Kabelstopfen ein oder schützen Sie das Fühlerkabel anderweitig gegen eine Beschädigung durch das Blech im Bereich der Einführöffnung.
- Bringen Sie die Kondensatwanne wieder an und führen Sie das Kabel durch die hierfür vorgesehene Aussparung ❷.
- Klipsen Sie den Fühler am Ventilatorgehäuse an, die Polystyrolverkleidung hat hierfür eine Aussparung ❸, und richten Sie ihn so aus, dass er gut im Luftstrom sitzt.
- Schließen Sie den Rückluftfühler an die Klemmen des Reglers an.



Messung der Lufttemperatur

Die Regelgeräte V300 - V3000 bieten die Möglichkeit, die Lufttemperatur mit Hilfe eines Rückluftfühlers oder eines Raumfühlers zu messen (je nach Steuergerät).

Einstellung der Parameter an den Regelgeräten V300 / V3000

Wenn ein Rückluftfühler verwendet wird, müssen die Parameter der Regelgeräte V300 und V3000 entsprechend eingestellt werden (siehe weiter unten).

Wenn eine Wahl zwischen diesen beiden Messfühlern möglich ist, sollte vorzugsweise der Raumfühler verwendet werden, da dieser die Raumtemperatur besser wiedergibt.

Der Raumfühler befindet sich im Inneren des Gehäuses des Bediengerätes. Wird dieser Fühler verwendet, muss der Anbringungsort des Bediengerätes im Raum besonders sorgfältig gewählt werden (nicht der Sonne aussetzen, nicht über einer Wärmequelle anbringen, an einer Innenwand befestigen).

Die Kabeleinführung muss thermisch isoliert sein.

Falls der gewählte Fühler defekt ist, übernimmt sofort der andere Fühler dessen Funktion. Welche Alarmpiktogramme angezeigt werden, hängt von der Art der Regelung ab (siehe die entsprechenden Anleitungen).

Wahl zwischen einer Regelung mit dem Raumfühler oder mit dem Rückluftfühler:

- V300: P11 (0 = Rückluftfühler; 1 = Raumfühler).
- V3000: P24 (0 = Rückluftfühler; 1 = Raumfühler).

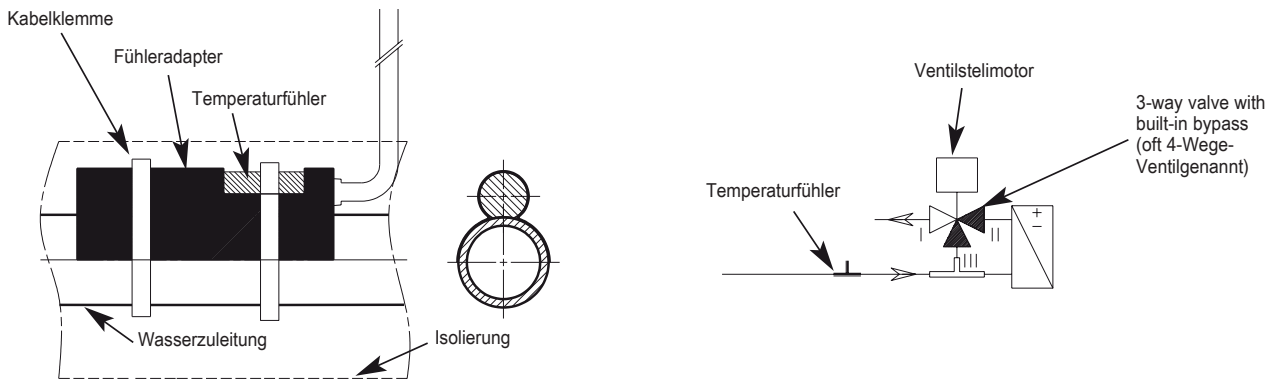
Siehe die Anleitung des entsprechenden Produktes, V300: 12-54 & V3000: 08-35 (Zugang zu den entsprechenden Parametern und Diagnosen).

Eigenschaften der vom V300 - V3000 verwendeten Messfühler

Alle vom V300 - V3000 verwendeten Messfühler (Rückluft, Change Over) arbeiten nach den gleichen technischen Daten.

Temperatur	°C	5	10	15	20	25	30	35
Widerstand	Ohms	22 050	17 960	14 690	12 090	10 000	8 313	6 940

Die Komfortgeräte mit 2-Leitersystem oder 2-Leitersystem + elektr. Heizregister können über einen Wassertemperaturfühler (oder Umschaltfühler) verfügen. Er ist vom Installateur vor das 4-Wege-Ventil einzubauen (auf Wasserzuleitungsseite). Er wird mit Schellen an der Leitung befestigt und muss isoliert werden.

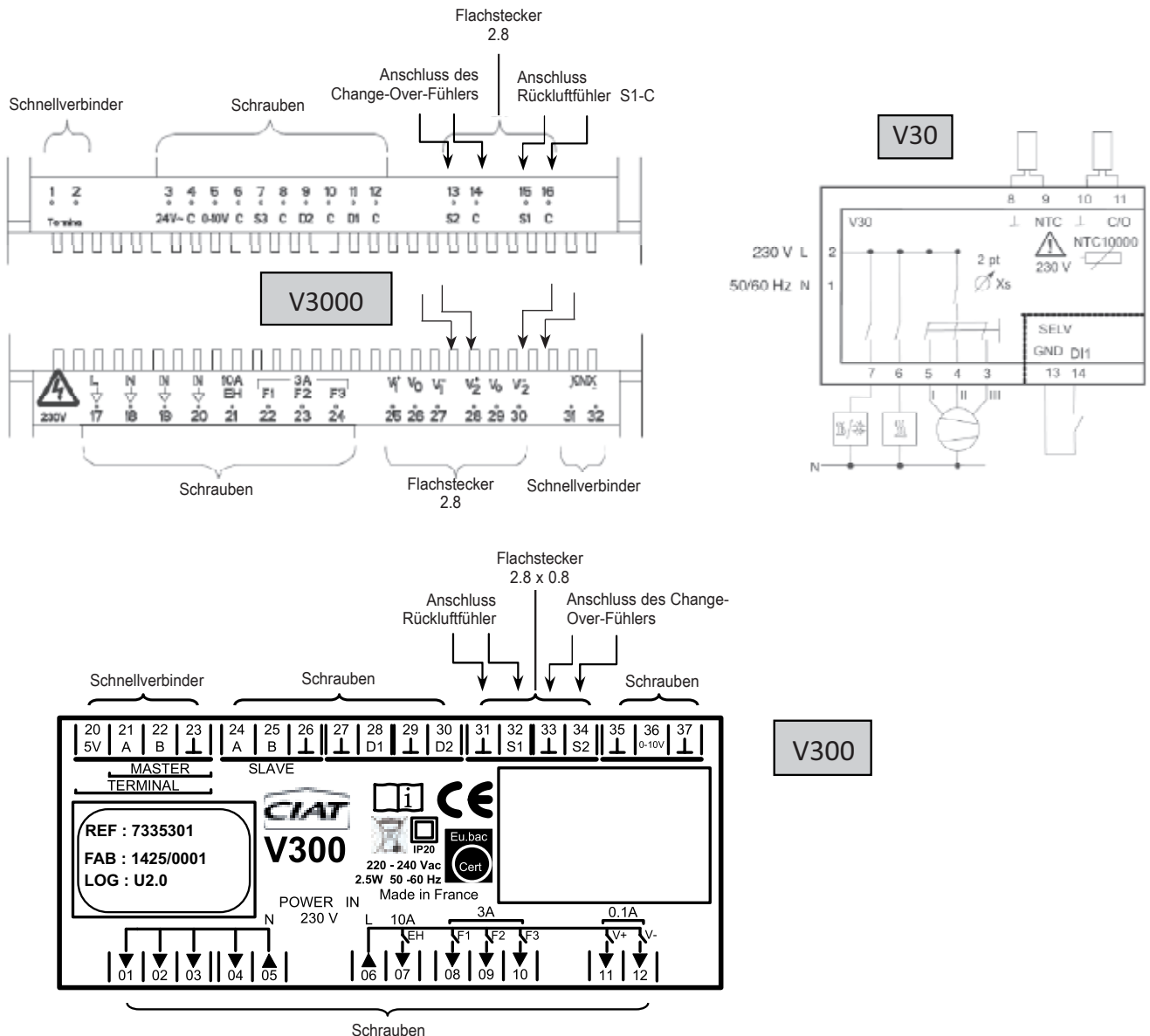


Achtung: Der Umschaltfühler misst die Kontakttemperatur an der Wasserleitung. Die eigentliche Wassertemperatur weicht jedoch immer ein wenig von der Kontakttemperatur ab.

Die Wassertemperatur ist deshalb so einzustellen, dass die gewünschte Umschaltung gewährleistet ist.

- Bleibt der Umschalteingang "offen" (keine Verbindung zwischen den Klemmen), geht der Thermostat davon aus, dass das im Register zirkulierende Wasser immer kalt ist.
- Werden diese Anschlussklemmen überbrückt, geht das Thermostat davon aus, dass das Wasser immer warm ist.

Schaltplan





Siège social

Avenue Jean Falconnier B.P. 14
01350 Culoz - France
Tel. : +33 (0)4 79 42 42 42
Fax : +33 (0)4 79 42 42 10
info@ciat.fr - www.ciat.com

**Compagnie Industrielle
d'Applications Thermiques**
S.A. au capital de 26 728 480 €
R.C.S. Bourg-en-Bresse B 545.620.114



ISO9001 • ISO14001
OHSAS 18001

CIAT Service

Tel. : 08 11 65 98 98 - Fax : 08 26 10 13 63
(0,15 € / mn)

Document non contractuel.

Dans le souci constant d'améliorer son matériel, CIAT se réserve le droit de procéder sans préavis à toutes modifications techniques.

Non-contractual document. As part of its policy of continual product improvement, CIAT reserves the right to make any technical modifications it feels appropriate without prior notification.

Dieses Dokument ist keine Vertragsunterlage.
Da wir ständig bemüht sind, unser Material noch weiter zu verbessern, behält sich CIAT das Recht vor, technische Änderungen ohne vorherige Ankündigung vorzunehmen.



Avec Ecofolio
tous les papiers
se recyclent.