

NL7300212-03

11 – 2017

# ELEKTRISCHE AANSLUITINGEN

Instructiehandboek





| <b>INHOUD</b>   | <b>PAGINA</b> |
|---|---------------|
| <b>1 - APPARAAT ZONDER SCHAKELKAST</b>                                | <b>3</b>      |
| <b>2 - STROOMSTERKTE APPARAAT MET SCHAKELKAST</b>                     | <b>6</b>      |
| 2.1 Beveiligingskast - AC-motoren                                     | 6             |
| 2.2 Regelkast   | 10            |
| <b>3 - AANSLUITINGEN APPARAAT MET SCHAKELKAST</b>                     | <b>15</b>     |
| 3.1 Beveiligingskast  | 15            |
| 3.2 Regelkast met print   | 17            |
| 3.3 Regelkast aangestuurd door koelmachine                            | 21            |
| <b>4 - OVEREENKOMST TOERENTAL STUURSIGNAAL VAN DE EC-VENTILATOREN</b> | <b>25</b>     |

## ALGEMEEN

De montage, de elektrische aansluiting en de inbedrijfstelling mogen uitsluitend worden uitgevoerd door bevoegd personeel

- De apparaten zijn ontworpen conform de Europese norm EN 60204-1.
- De apparaten zijn conform de EMC- en machinerichtlijn.
- Alle bedradingen moeten uitgevoerd zijn volgens de geldende wetgeving op de plaats van de installatie (in Frankrijk: NF C15100).
- De spanning moet binnen het aangegeven bereik liggen  $\pm 10\%$ .
- De fase-onbalans mag niet meer dan 10% bedragen voor de spanning.
- De maatvoering van de kabels wordt uitgevoerd door de installateur afhankelijk van de kenmerken en reglementen die horen bij de locatie van de installatie. Na de selectie van de kabel, moet de installateur de eventuele aanpassingen uitvoeren op de locatie om de aansluiting te vergemakkelijken.
- De kabel wordt zorgvuldig bepaald afhankelijk van:
  - de in de tabel met elektrische gegevens genoemde stroomsterkte;
  - de afstand tussen de machine en zijn voedingsbron;
  - de bescherming zoals oorspronkelijk is voorzien;
  - het gebruiksvermogen van de nulleider:

| Nulleiderschakeling | TYPE KAST  |                    |                                    |
|---------------------|------------|--------------------|------------------------------------|
|                     | Afzekering | Regeling met kaart | Gestuurde regeling per koelmachine |
| TT                  | OK         | OK                 | OK                                 |
| TN-S                | OK         | OK                 | OK                                 |
| TN-C                | OK         | Raadplegen         | OK                                 |
| IT                  | OK         | Raadplegen         | OK                                 |

- de elektrische verbindingen (raadpleeg het elektrisch schema dat bij het apparaat met kast is gevoegd).
- De elektrische verbindingen moeten als volgt worden uitgevoerd:
  - aansluiting van de voeding na controle van de correcte fasevolgorde L1/L2/L3
  - aansluiting van de aardingsdraad op de aardklem.

## SCHAKELKAST OPTIE

- Raadpleeg in alle gevallen het elektrisch schema dat bij het apparaat is gevoegd.
- Aansluiting op hoofdschakelaar en klemmenstrook XT1.
- De voeding van het apparaat loopt via de rechteronderkant van de kast met klemmenstrook, door een opening voor de voedingskabels met  $\varnothing 25$  mm, indien nodig te vergroten.

## VOEDING VIA FREQUENTIEREGELAAR VOOR AC-MOTOR

Houd bij de installatie van een frequentieregelaar rekening met de volgende voorschriften:

- Monteer een sinusfilter tussen de 3 fasen en de aarde tussen de frequentieregelaar en de ventilatoren
- Zie voor de minimum bedrijfsfrequentie de waarde in de tabel in paragraaf 1
- Uitgang frequentieregelaar U/F = Constant
- Het storingscontact van de ventilator moet worden aangesloten op de frequentieregelaar
- Controleer of de totale lengte van de motorkabels kleiner is dan de maximale lengte die door de fabrikant van de frequentieregelaar is voorgeschreven.

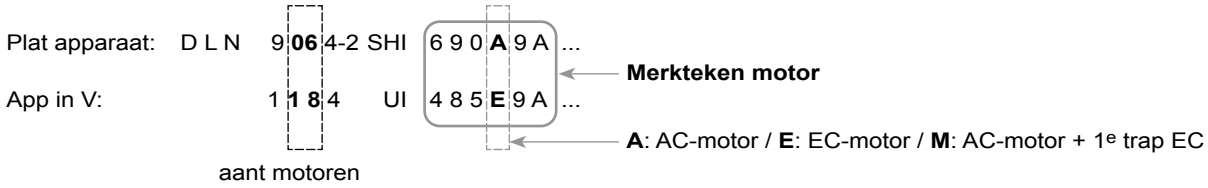
## INSTALLATIE MET AARDLEKSCHAKELAAR EN EC-VENTILATOR

Wanneer aardlekschakelaars gebruikt worden, dan moeten deze gevoelig zijn voor alle stromen" (Type B) . Volgens EN 50 178, art. 5.2, is het niet toegestaan andere aardlekschakelaars te gebruiken. Om en zo hoog mogelijk veiligheidsniveau te garanderen, adviseren wij een activeringsstroom van 300 mA voor de aardlekschakelaar.

# 1 - APPARAAT ZONDER SCHAKELKAST

Voor het herkennen van het type motor in de specificatie of op het typeplaatje:

Voorbeeld van een apparaataanduiding:



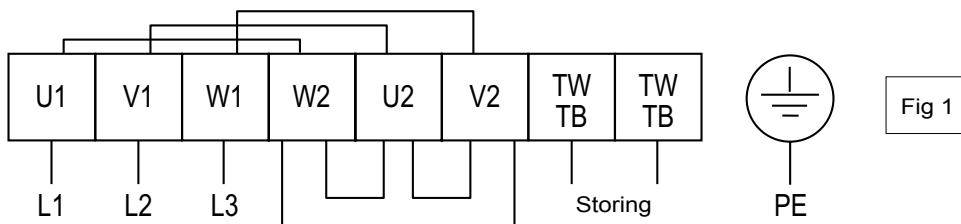
## Elektrische gegevens: stroomsterkte +/- 10% bij 20 °C -

In: Nominaal (waarde op ventilator vermeld) - I<sub>max</sub>: Maximaal van de ventilator - I<sub>d</sub>: Opstarten ventilator

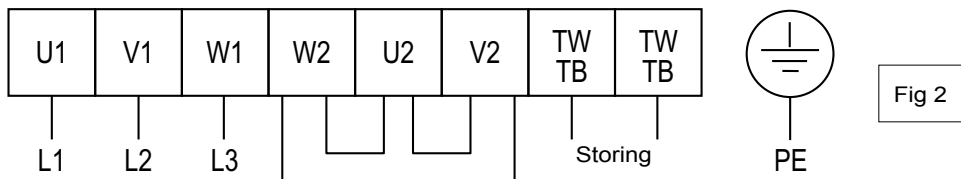
| Voeding          |        | Merkteken motor | motor type | Min. frequentie* | Per motor |         |       | Aansluitschema |                |              |
|------------------|--------|-----------------|------------|------------------|-----------|---------|-------|----------------|----------------|--------------|
| Spanning (V)     | F (Hz) |                 |            |                  | In        | I (max) | Id    | Motor          | Switch         | Klemmenlijst |
| 3F 400 V         | 50     | 1270A9B         | AC         | 20 Hz            | 9         | 9       | 32    | Fig 1          | Fig 7          | Fig 8        |
|                  |        | 980A9B          | AC         | 20 Hz            | 5.2       | 5.9     | 10    | Fig 2          | Fig 7          | Fig 8        |
|                  |        | 900A9A          | AC         | 5 Hz             | 5.15      | 5.3     | 18.6  | Fig 1          | Fig 7          | Fig 8        |
|                  |        | 690A9A          | AC         | 5 Hz             | 2.9       | 3       | 6.2   | Fig 2          | Fig 7          | Fig 8        |
|                  |        | 890A9C          | AC         | 5 Hz             | 3.83      | 3.9     | 13    | Fig 1          | Fig 7          | Fig 8        |
|                  |        | 680A9C          | AC         | 5 Hz             | 2.22      | 2.3     | 7     | Fig 2          | Fig 7          | Fig 8        |
|                  |        | 890A9D          | AC         | 20 Hz            | 7.6       | 7.7     | 32    | Fig 1          | Fig 7          | Fig 8        |
|                  |        | 700A9D          | AC         | 20 Hz            | 4.4       | 5       | 9.5   | Fig 2          | Fig 7          | Fig 8        |
|                  |        | 900A8A          | AC         | 5 Hz             | 3.9       | 3.65    | 13    | Fig 1          | Fig 7          | Fig 8        |
|                  |        | 700A8A          | AC         | 5 Hz             | 2.23      | 2.26    | 7     | Fig 2          | Fig 7          | Fig 8        |
|                  |        | 690A8B          | AC         | 5 Hz             | 2.1       | 2.1     | 13    | Fig 1          | Fig 7          | Fig 8        |
|                  |        | 560A8B          | AC         | 5 Hz             | 1.05      | 1.05    | 7     | Fig 2          | Fig 7          | Fig 8        |
|                  |        | 440A8C          | AC         | 20 Hz            | 0.78      | 0.98    | 1.8   | Fig 1          | Fig 7          | Fig 8        |
| 330A8C           | AC     | 20 Hz           | 0.38       | 0.48             | 0.6       | Fig 2   | Fig 7 | Fig 8          |                |              |
| 3F 380 V - 480 V | 50/60  | 1000...235E9A   | EC         |                  | 4.4       | 4.4     |       | Fig 3          | Fig 7 en Fig 3 | Fig 8        |
|                  |        | 1100...220E9B   | EC         |                  | 5.2       | 4.83    |       | Fig 6          | Fig 7 en Fig 6 | Fig 8        |
|                  |        | 740...220E8A    | EC         |                  | 1.4       | 1.4     |       | Fig 4          | Fig 7 en Fig 4 | Fig 8        |
|                  |        | 510...250E8B    | EC         |                  | 0.5       | 0.49    |       | Fig 5          | Fig 7 en Fig 5 | Fig 8        |
|                  |        | 700...140E8C    | EC         |                  | 1.5       | 1.41    |       | Fig 6          | Fig 7 en Fig 6 | Fig 8        |
| 3F 400 V - 480 V | 60     | 1100B9A         | AC         | 5 Hz             | 5.1       | 5.65    | 20    | Fig 2          | Fig 7          | Fig 8        |
|                  |        | 1000B9B         | AC         | 5 Hz             | 3.9       | 4.25    | 14    | Fig 2          | Fig 7          | Fig 8        |
|                  |        | 800B9C          | AC         | 5 Hz             | 2.8       | 2.9     | 11.5  | Fig 2          | Fig 7          | Fig 8        |
|                  |        | 1100B8A         | AC         | 5 Hz             | 3.6       | 3.75    | 14    | Fig 2          | Fig 7          | Fig 8        |
|                  |        | 1050B8B         | AC         | 5 Hz             | 3.8       | 4.7     | 14    | Fig 2          | Fig 7          | Fig 8        |
|                  |        | 840B8C          | AC         | 5 Hz             | 2.1       | 2.1     | 6.2   | Fig 2          | Fig 7          | Fig 8        |
|                  |        | 520B8D          | AC         | 5 Hz             | 1.2       | 1.2     | 2.2   | Fig 2          | Fig 7          | Fig 8        |
| 3F 400 V         | 50     | 900M9A          | EC         |                  | 4.4       | 4.6     |       | Fig 3          | Fig 7 en Fig 3 | Fig 8        |
|                  |        |                 | AC         |                  | 5.15      | 5.3     | 18.6  | Fig 1          | Fig 7          | Fig 8        |
|                  |        | 690M9A          | EC         |                  | 4.4       | 4.4     |       | Fig 3          | Fig 7 en Fig 3 | Fig 8        |
|                  |        |                 | AC         |                  | 2.9       | 3       | 6.2   | Fig 2          | Fig 7          | Fig 8        |
|                  |        | 890M9C          | EC         |                  | 4.4       | 4.4     |       | Fig 3          | Fig 7 en Fig 3 | Fig 8        |
|                  |        |                 | AC         |                  | 3.83      | 3.9     | 13    | Fig 1          | Fig 7          | Fig 8        |
|                  |        | 680M9C          | EC         |                  | 4.4       | 4.4     |       | Fig 3          | Fig 7 en Fig 3 | Fig 8        |
|                  |        |                 | AC         |                  | 2.22      | 2.3     | 7     | Fig 2          | Fig 7          | Fig 8        |
|                  |        | 690M8B          | EC         |                  | 1.4       | 1.4     |       | Fig 4          | Fig 7 en Fig 4 | Fig 8        |
|                  |        |                 | AC         |                  | 2.15      | 2.1     | 13    | Fig 1          | Fig 7          | Fig 8        |
|                  |        | 560M8B          | EC         |                  | 1.4       | 1.4     |       | Fig 4          | Fig 7 en Fig 4 | Fig 8        |
|                  |        |                 | AC         |                  | 1.05      | 1.05    | 7     | Fig 2          | Fig 7          | Fig 8        |

\*indien frequentieregelaar

Aansluiting AC-motor Driehoekschakeling



Aansluiting AC-motor Sterschakeling



Aansluiting EC-motor

|   | Fig 3      | Fig 4      | Fig 5      | Fig 6      |
|---|------------|------------|------------|------------|
| Driefasevoeding 380-480 V - 50/60 Hz                                | L1, L2, L3 | L1, L2, L3 | L1, L2, L3 | L1, L2, L3 |
| Potentiaalvrij storingscontact, (2 A, max. 250 VAC min. 10 mA, AC1) | NO/COM/NC  | NO/COM/NC  | NC - COM   | 11 - 14    |
| Busverbinding RS485; MODBUS RTU                                     | RSA RSB    | RSA RSB    | RSA RSB    | N.v.t.     |
| Analoge ingang 0-10V; Ri = 100 kOhm                                 | Ain1 U     | 0 -10 V    | 0 -10 V    | E1         |
| Spanning 10 VDC ; + 10 V +/-3%                                      | + 10 V     | + 10 V     | + 10 V     | + 10 V     |
| Analoge ingang 4-20 mA; Ri = 100 ohm                                | Ain1       | 4-20 mA    | N.v.t.     | N.v.t.     |
| Referentiemassa   | GND        | GND        | GND        | GND        |

Fig 3



Fig 4



Fig 5

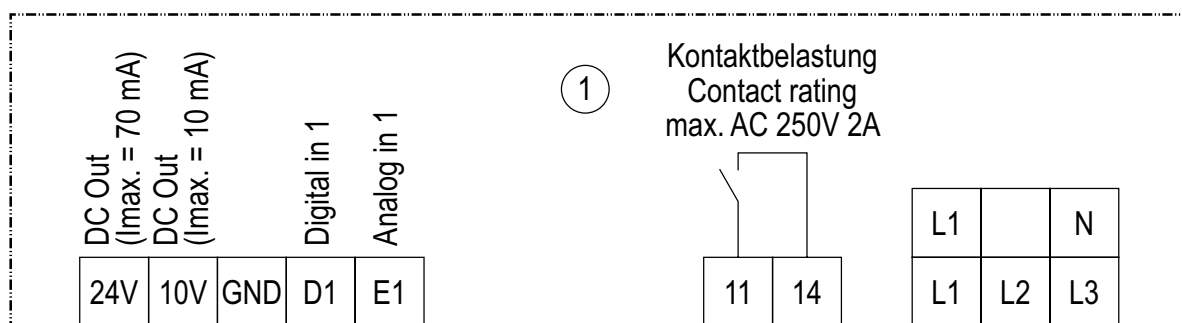
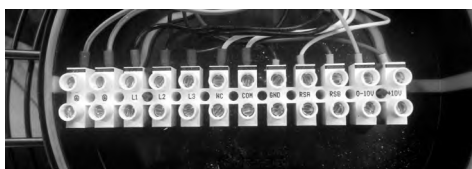
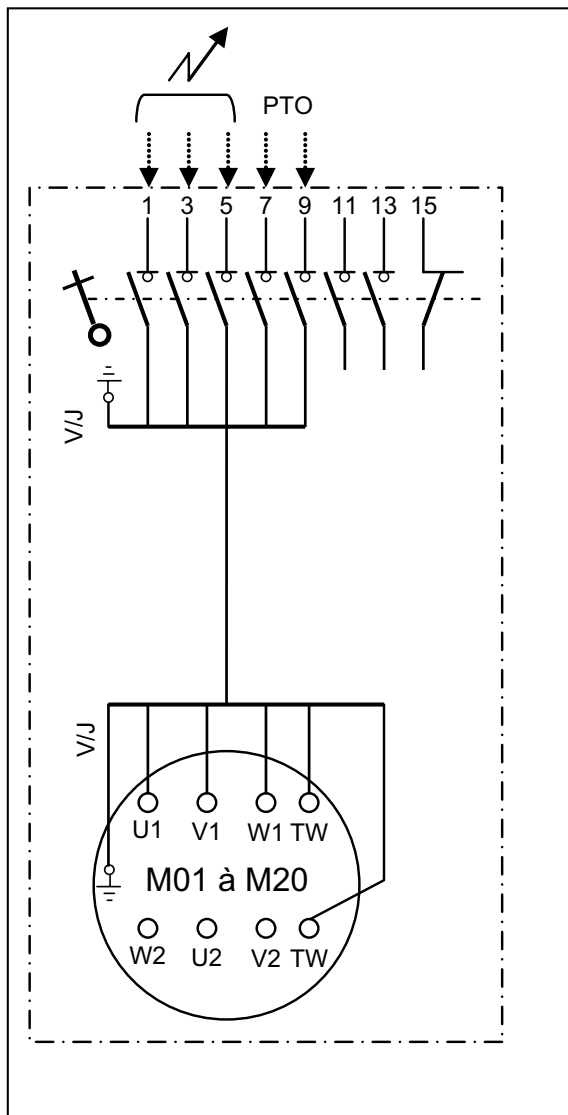


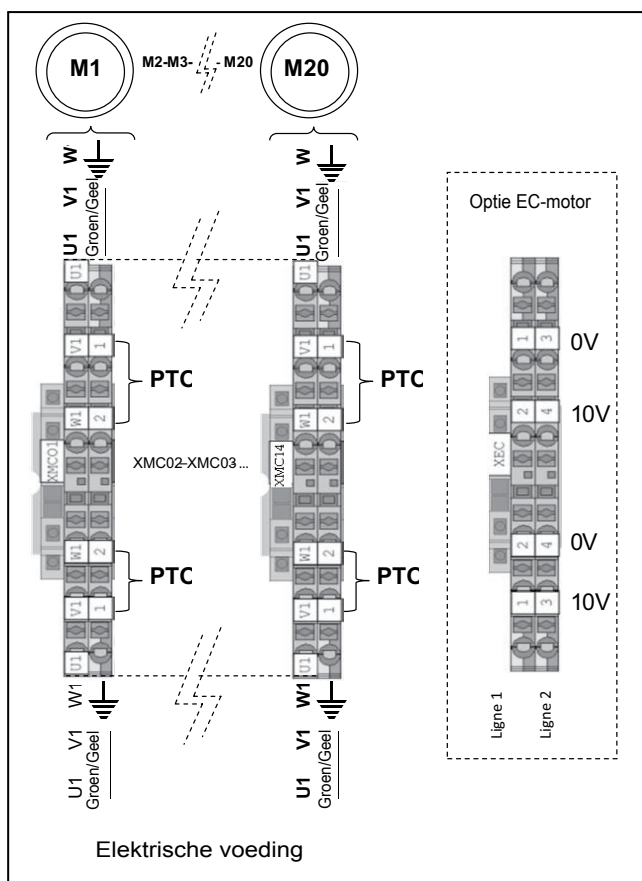
Fig 6

Aansluiting op schakelaar fig 7

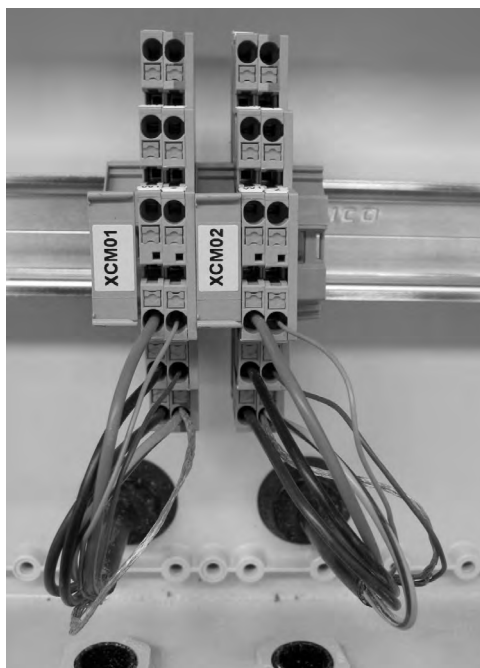


| Aderdiameter<br>Aderdiameter | Aandraaimoment<br>Koppel |
|------------------------------|--------------------------|
| 1 - 2,5 mm <sup>2</sup>      | 1 Nm                     |

Aansluiting op klemmenstrook fig 8



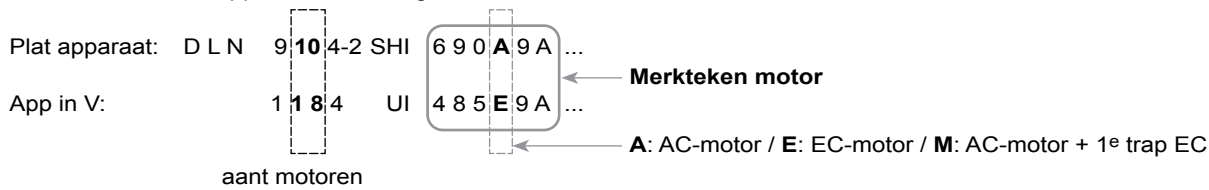
Elektrische voeding



## 2 - STROOMSTERKTE APPARAAT MET SCHAKELKAST

Voor het herkennen van het type motor in de specificatie of op het typeplaatje:

Voorbeeld van een apparaataanduiding:



### 2.1 Beveiligingskast - AC-motoren

#### 2.1.1 VOEDING 3F 400 V - 50 HZ

Elektrische gegevens: stroomsterkte +/- 10% bij 20 °C -  
 I<sub>max</sub>: Maximale stroomsterkte - I<sub>d</sub>: Aanloop stroom

| Spanning<br>(V) | F<br>(Hz) | Merkeken<br>motor | OPTIE  | AANTAL MOTOREN   |                |                  |                |                  |                |                  |                |                  |                |
|-----------------|-----------|-------------------|--------|------------------|----------------|------------------|----------------|------------------|----------------|------------------|----------------|------------------|----------------|
|                 |           |                   |        | 1                |                | 2                |                | 3                |                | 4                |                | 5                |                |
|                 |           |                   |        | I <sub>max</sub> | I <sub>d</sub> | I <sub>max</sub> | I <sub>d</sub> | I <sub>max</sub> | I <sub>d</sub> | I <sub>max</sub> | I <sub>d</sub> | I <sub>max</sub> | I <sub>d</sub> |
| 3F 400 V        | 50        | 1270A9B           | ZONDER | 9                | 32             | 18               | 64             | 27               | 96             | 36               | 128            | 45               | 160            |
|                 |           |                   | MET    | 10               | 33             | 19               | 65             | 28               | 97             | 37               | 129            | 46               | 161            |
|                 |           | 980A9B            | ZONDER | 5.9              | 10             | 11.8             | 20             | 17.7             | 30             | 23.6             | 40             | 29.5             | 50             |
|                 |           |                   | MET    | 6.9              | 11             | 12.8             | 21             | 18.7             | 31             | 24.6             | 41             | 30.5             | 51             |
|                 |           | 900A9A            | ZONDER | 5.3              | 18.6           | 10.6             | 37.2           | 15.9             | 55.8           | 21.2             | 74.4           | 26.5             | 93             |
|                 |           |                   | MET    | 6.3              | 19.6           | 11.6             | 38.2           | 16.9             | 56.8           | 22.2             | 75.4           | 27.5             | 94             |
|                 |           | 690A9A            | ZONDER | 3                | 6.2            | 6                | 12.4           | 9                | 18.6           | 12               | 24.8           | 15               | 31             |
|                 |           |                   | MET    | 4                | 7.2            | 7                | 13.4           | 10               | 19.6           | 13               | 25.8           | 16               | 32             |
|                 |           | 890A9C            | ZONDER | 3.9              | 13             | 7.8              | 26             | 11.7             | 39             | 15.6             | 52             | 19.5             | 65             |
|                 |           |                   | MET    | 4.9              | 14             | 8.8              | 27             | 12.7             | 40             | 16.6             | 53             | 20.5             | 66             |
|                 |           | 680A9C            | ZONDER | 2.3              | 7              | 4.6              | 14             | 6.9              | 21             | 9.2              | 28             | 11.5             | 35             |
|                 |           |                   | MET    | 3.3              | 8              | 5.6              | 15             | 7.9              | 22             | 10.2             | 29             | 12.5             | 36             |
|                 |           | 890A9D            | ZONDER | 7.7              | 32             | 15.4             | 64             | 23.1             | 96             | 30.8             | 128            | 38.5             | 160            |
|                 |           |                   | MET    | 8.7              | 33             | 16.4             | 65             | 24.1             | 97             | 31.8             | 129            | 39.5             | 161            |
|                 |           | 700A9D            | ZONDER | 5                | 9.5            | 10               | 19             | 15               | 28.5           | 20               | 38             | 25               | 47.5           |
|                 |           |                   | MET    | 6                | 10.5           | 11               | 20             | 16               | 29.5           | 21               | 39             | 26               | 48.5           |
|                 |           | 900A8A            | ZONDER | 3.65             | 13             | 7.3              | 26             | 10.95            | 39             | 14.6             | 52             | 18.25            | 65             |
|                 |           |                   | MET    | 4.65             | 14             | 8.3              | 27             | 11.95            | 40             | 15.6             | 53             | 19.25            | 66             |
|                 |           | 700A8A            | ZONDER | 2.26             | 7              | 4.52             | 14             | 6.78             | 21             | 9.04             | 28             | 11.3             | 35             |
|                 |           |                   | MET    | 3.26             | 8              | 5.52             | 15             | 7.78             | 22             | 10.04            | 29             | 12.3             | 36             |
|                 |           | 690A8B            | ZONDER | 2.1              | 13             | 4.2              | 26             | 6.3              | 39             | 8.4              | 52             | 10.5             | 65             |
|                 |           |                   | MET    | 3.1              | 14             | 5.2              | 27             | 7.3              | 40             | 9.4              | 53             | 11.5             | 66             |
|                 |           | 560A8B            | ZONDER | 1.05             | 7              | 2.1              | 14             | 3.15             | 21             | 4.2              | 28             | 5.25             | 35             |
|                 |           |                   | MET    | 2.05             | 8              | 3.1              | 15             | 4.15             | 22             | 5.2              | 29             | 6.25             | 36             |
| 440A8C          | ZONDER    | 0.98              | 1.8    | 1.96             | 3.6            | 2.94             | 5.4            | 3.92             | 7.2            | 4.9              | 9              |                  |                |
|                 | MET       | 1.98              | 2.8    | 2.96             | 4.6            | 3.94             | 6.4            | 4.92             | 8.2            | 5.9              | 10             |                  |                |
| 330A8C          | ZONDER    | 0.48              | 0.6    | 0.96             | 1.2            | 1.44             | 1.8            | 1.92             | 2.4            | 2.4              | 3              |                  |                |
|                 | MET       | 1.48              | 1.6    | 1.96             | 2.2            | 2.44             | 2.8            | 2.92             | 3.4            | 3.4              | 4              |                  |                |

\*Optie kast: ventilatie/verwarming/tropisch klimaat met of zonder trafo

N.B.: waarden zonder verbruik vernevelingskast



**Elektrische gegevens: stroomsterkte +/- 10% bij 20 °C -**  
**I<sub>max</sub>: Maximale stroomsterkte - I<sub>d</sub>: Aanloop stroom**

| Spanning<br>(V) | F<br>(Hz) | Merktken<br>motor | OPTIE  | AANTAL MOTOREN   |                |                  |                |                  |                |                  |                |                  |                |
|-----------------|-----------|-------------------|--------|------------------|----------------|------------------|----------------|------------------|----------------|------------------|----------------|------------------|----------------|
|                 |           |                   |        | 6                |                | 8                |                | 10               |                | 12               |                | 14               |                |
|                 |           |                   |        | I <sub>max</sub> | I <sub>d</sub> | I <sub>max</sub> | I <sub>d</sub> | I <sub>max</sub> | I <sub>d</sub> | I <sub>max</sub> | I <sub>d</sub> | I <sub>max</sub> | I <sub>d</sub> |
| 3F 400 V        | 50        | 1270A9B           | ZONDER | 54               | 192            | 72               | 256            | 90               | 320            | 108              | 384            | 126              | 448            |
|                 |           |                   | MET    | 55               | 193            | 73               | 257            | 91               | 321            | 109              | 385            | 127              | 449            |
|                 |           | 980A9B            | ZONDER | 35.4             | 60             | 47.2             | 80             | 59               | 100            | 70.8             | 120            | 82.6             | 140            |
|                 |           |                   | MET    | 36.4             | 61             | 48.2             | 81             | 60               | 101            | 71.8             | 121            | 83.6             | 141            |
|                 |           | 900A9A            | ZONDER | 31.8             | 111.6          | 42.4             | 148.8          | 53               | 186            | 63.6             | 223.2          | 74.2             | 260.4          |
|                 |           |                   | MET    | 32.8             | 112.6          | 43.4             | 149.8          | 54               | 187            | 64.6             | 224.2          | 75.2             | 261.4          |
|                 |           | 690A9A            | ZONDER | 18               | 37.2           | 24               | 49.6           | 30               | 62             | 36               | 74.4           | 42               | 86.8           |
|                 |           |                   | MET    | 19               | 38.2           | 25               | 50.6           | 31               | 63             | 37               | 75.4           | 43               | 87.8           |
|                 |           | 890A9C            | ZONDER | 23.4             | 78             | 31.2             | 104            | 39               | 130            | 46.8             | 156            | 54.6             | 182            |
|                 |           |                   | MET    | 24.4             | 79             | 32.2             | 105            | 40               | 131            | 47.8             | 157            | 55.6             | 183            |
|                 |           | 680A9C            | ZONDER | 13.8             | 42             | 18.4             | 56             | 23               | 70             | 27.6             | 84             | 32.2             | 98             |
|                 |           |                   | MET    | 14.8             | 43             | 19.4             | 57             | 24               | 71             | 28.6             | 85             | 33.2             | 99             |
|                 |           | 890A9D            | ZONDER | 46.2             | 192            | 61.6             | 256            | 77               | 320            | 92.4             | 384            | 107.8            | 448            |
|                 |           |                   | MET    | 47.2             | 193            | 62.6             | 257            | 78               | 321            | 93.4             | 385            | 108.8            | 449            |
|                 |           | 700A9D            | ZONDER | 30               | 57             | 40               | 76             | 50               | 95             | 60               | 114            | 70               | 133            |
|                 |           |                   | MET    | 31               | 58             | 41               | 77             | 51               | 96             | 61               | 115            | 71               | 134            |
|                 |           | 900A8A            | ZONDER | 21.9             | 78             | 29.2             | 104            | 36.5             | 130            | 43.8             | 156            | 51.1             | 182            |
|                 |           |                   | MET    | 22.9             | 79             | 30.2             | 105            | 37.5             | 131            | 44.8             | 157            | 52.1             | 183            |
|                 |           | 700A8A            | ZONDER | 13.56            | 42             | 18.08            | 56             | 22.6             | 70             | 27.12            | 84             | 31.64            | 98             |
|                 |           |                   | MET    | 14.56            | 43             | 19.08            | 57             | 23.6             | 71             | 28.12            | 85             | 32.64            | 99             |
|                 |           | 690A8B            | ZONDER | 12.6             | 78             | 16.8             | 104            | 21               | 130            | 25.2             | 156            | 29.4             | 182            |
|                 |           |                   | MET    | 13.6             | 79             | 17.8             | 105            | 22               | 131            | 26.2             | 157            | 30.4             | 183            |
|                 |           | 560A8B            | ZONDER | 6.3              | 42             | 8.4              | 56             | 10.5             | 70             | 12.6             | 84             | 14.7             | 98             |
|                 |           |                   | MET    | 7.3              | 43             | 9.4              | 57             | 11.5             | 71             | 13.6             | 85             | 15.7             | 99             |
|                 |           | 440A8C            | ZONDER | 5.88             | 10.8           | 7.84             | 14.4           | 9.8              | 18             | 11.76            | 21.6           | 13.72            | 25.2           |
|                 |           |                   | MET    | 6.88             | 11.8           | 8.84             | 15.4           | 10.8             | 19             | 12.76            | 22.6           | 14.72            | 26.2           |
|                 |           | 330A8C            | ZONDER | 2.88             | 3.6            | 3.84             | 4.8            | 4.8              | 6              | 5.76             | 7.2            | 6.72             | 8.4            |
|                 |           |                   | MET    | 3.88             | 4.6            | 4.84             | 5.8            | 5.8              | 7              | 6.76             | 8.2            | 7.72             | 9.4            |

\*Optie kast: ventilatie/verwarming/tropisch klimaat met of zonder trafo  
N.B.: waarden zonder verbruik vernevelingskast

**Elektrische gegevens: stroomsterkte +/- 10% bij 20 °C -**  
**I<sub>max</sub>: Maximale stroomsterkte - I<sub>d</sub>: Aanloop stroom**

| Spanning<br>(V) | F<br>(Hz) | Merktken<br>motor | OPTIE* | AANTAL MOTOREN   |                |                  |                |                  |                |
|-----------------|-----------|-------------------|--------|------------------|----------------|------------------|----------------|------------------|----------------|
|                 |           |                   |        | 16               |                | 18               |                | 20               |                |
|                 |           |                   |        | I <sub>max</sub> | I <sub>d</sub> | I <sub>max</sub> | I <sub>d</sub> | I <sub>max</sub> | I <sub>d</sub> |
| 3F 400 V        | 50        | <b>1270A9B</b>    | ZONDER | 144              | 512            | 162              | 576            | 180              | 640            |
|                 |           |                   | MET    | 145              | 513            | 163              | 577            | 181              | 641            |
|                 |           | <b>980A9B</b>     | ZONDER | 94.4             | 160            | 106.2            | 180            | 118              | 200            |
|                 |           |                   | MET    | 95.4             | 161            | 107.2            | 181            | 119              | 201            |
|                 |           | <b>900A9A</b>     | ZONDER | 84.8             | 297.6          | 95.4             | 334.8          | 106              | 372            |
|                 |           |                   | MET    | 85.8             | 298.6          | 96.4             | 335.8          | 107              | 373            |
|                 |           | <b>690A9A</b>     | ZONDER | 48               | 99.2           | 54               | 111.6          | 60               | 124            |
|                 |           |                   | MET    | 49               | 100.2          | 55               | 112.6          | 61               | 125            |
|                 |           | <b>890A9C</b>     | ZONDER | 62.4             | 208            | 70.2             | 234            | 78               | 260            |
|                 |           |                   | MET    | 63.4             | 209            | 71.2             | 235            | 79               | 261            |
|                 |           | <b>680A9C</b>     | ZONDER | 36.8             | 112            | 41.4             | 126            | 46               | 140            |
|                 |           |                   | MET    | 37.8             | 113            | 42.4             | 127            | 47               | 141            |
|                 |           | <b>890A9D</b>     | ZONDER | 123.2            | 512            | 138.6            | 576            | 154              | 640            |
|                 |           |                   | MET    | 124.2            | 513            | 139.6            | 577            | 155              | 641            |
|                 |           | <b>700A9D</b>     | ZONDER | 80               | 152            | 90               | 171            | 100              | 190            |
|                 |           |                   | MET    | 81               | 153            | 91               | 172            | 101              | 191            |
|                 |           | <b>900A8A</b>     | ZONDER | 58.4             | 208            | 65.7             | 234            | 73               | 260            |
|                 |           |                   | MET    | 59.4             | 209            | 66.7             | 235            | 74               | 261            |
|                 |           | <b>700A8A</b>     | ZONDER | 36.16            | 112            | 40.68            | 126            | 45.2             | 140            |
|                 |           |                   | MET    | 37.16            | 113            | 41.68            | 127            | 46.2             | 141            |
|                 |           | <b>690A8B</b>     | ZONDER | 33.6             | 208            | 37.8             | 234            | 42               | 260            |
|                 |           |                   | MET    | 34.6             | 209            | 38.8             | 235            | 43               | 261            |
|                 |           | <b>560A8B</b>     | ZONDER | 16.8             | 112            | 18.9             | 126            | 21               | 140            |
|                 |           |                   | MET    | 17.8             | 113            | 19.9             | 127            | 22               | 141            |
|                 |           | <b>440A8C</b>     | ZONDER | 15.68            | 28.8           | 17.64            | 32.4           | 19.6             | 36             |
|                 |           |                   | MET    | 16.68            | 29.8           | 18.64            | 33.4           | 20.6             | 37             |
|                 |           | <b>330A8C</b>     | ZONDER | 7.68             | 9.6            | 8.64             | 10.8           | 9.6              | 12             |
|                 |           |                   | MET    | 8.68             | 10.6           | 9.64             | 11.8           | 10.6             | 13             |

\*Optie kast: ventilatie/verwarming/tropisch klimaat met of zonder trafo  
N.B.: waarden zonder verbruik vernevelingskast.

## 2.1.2 VOEDING 3F 400/480 V - 60 HZ

Elektrische gegevens: stroomsterkte +/- 10% bij 20 °C -

Imax: Maximale stroomsterkte - Id: Aanloop stroom

| Spanning (V)     | F (Hz) | Merktken motor | AANTAL MOTOREN |      |      |      |       |      |      |      |       |      |
|------------------|--------|----------------|----------------|------|------|------|-------|------|------|------|-------|------|
|                  |        |                | 1              |      | 2    |      | 3     |      | 4    |      | 5     |      |
| 3F 400 V - 480 V | 60     |                | Imax           | Id   | Imax | Id   | Imax  | Id   | Imax | Id   | Imax  | Id   |
|                  |        | <b>1100B9A</b> | 5.65           | 20   | 11.3 | 40   | 16.95 | 60   | 22.6 | 80   | 28.25 | 100  |
|                  |        | <b>1000B9B</b> | 4.25           | 14   | 8.5  | 28   | 12.75 | 42   | 17   | 56   | 21.25 | 70   |
|                  |        | <b>800B9C</b>  | 2.9            | 11.5 | 5.8  | 23   | 8.7   | 34.5 | 11.6 | 46   | 14.5  | 57.5 |
|                  |        | <b>1100B8A</b> | 3.75           | 14   | 7.5  | 28   | 11.25 | 42   | 15   | 56   | 18.75 | 70   |
|                  |        | <b>1050B8B</b> | 4.7            | 14   | 9.4  | 28   | 14.1  | 42   | 18.8 | 56   | 23.5  | 70   |
|                  |        | <b>840B8C</b>  | 2.1            | 6.2  | 4.2  | 12.4 | 6.3   | 18.6 | 8.4  | 24.8 | 10.5  | 31   |
| <b>520B8D</b>    | 1.2    | 2.2            | 2.4            | 4.4  | 3.6  | 6.6  | 4.8   | 8.8  | 6    | 11   |       |      |

| Spanning (V)     | F (Hz) | Merktken motor | AANTAL MOTOREN |      |      |      |      |      |      |      |      |      |
|------------------|--------|----------------|----------------|------|------|------|------|------|------|------|------|------|
|                  |        |                | 6              |      | 8    |      | 10   |      | 12   |      | 14   |      |
| 3F 400 V - 480 V | 60     |                | Imax           | Id   | Imax | Id   | Imax | Id   | Imax | Id   | Imax | Id   |
|                  |        | <b>1100B9A</b> | 33.9           | 120  | 45.2 | 160  | 56.5 | 200  | 67.8 | 240  | 79.1 | 280  |
|                  |        | <b>1000B9B</b> | 25.5           | 84   | 34   | 112  | 42.5 | 140  | 51   | 168  | 59.5 | 196  |
|                  |        | <b>800B9C</b>  | 17.4           | 69   | 23.2 | 92   | 29   | 115  | 34.8 | 138  | 40.6 | 161  |
|                  |        | <b>1100B8A</b> | 22.5           | 84   | 30   | 112  | 37.5 | 140  | 45   | 168  | 52.5 | 196  |
|                  |        | <b>1050B8B</b> | 28.2           | 84   | 37.6 | 112  | 47   | 140  | 56.4 | 168  | 65.8 | 196  |
|                  |        | <b>840B8C</b>  | 12.6           | 37.2 | 16.8 | 49.6 | 21   | 62   | 25.2 | 74.4 | 29.4 | 86.8 |
| <b>520B8D</b>    | 7.2    | 13.2           | 9.6            | 17.6 | 12   | 22   | 14.4 | 26.4 | 16.8 | 30.8 |      |      |

| Spanning (V)     | F (Hz) | Merktken motor | AANTAL MOTOREN |      |       |       |      |     |
|------------------|--------|----------------|----------------|------|-------|-------|------|-----|
|                  |        |                | 16             |      | 18    |       | 20   |     |
| 3F 400 V - 480 V | 60     |                | Imax           | Id   | Imax  | Id    | Imax | Id  |
|                  |        | <b>1100B9A</b> | 90.4           | 320  | 101.7 | 360   | 113  | 400 |
|                  |        | <b>1000B9B</b> | 68             | 224  | 76.5  | 252   | 85   | 280 |
|                  |        | <b>800B9C</b>  | 46.4           | 184  | 52.2  | 207   | 58   | 230 |
|                  |        | <b>1100B8A</b> | 60             | 224  | 67.5  | 252   | 75   | 280 |
|                  |        | <b>1050B8B</b> | 75.2           | 224  | 84.6  | 252   | 94   | 280 |
|                  |        | <b>840B8C</b>  | 33.6           | 99.6 | 37.8  | 111.6 | 42   | 124 |
| <b>520B8D</b>    | 19.2   | 35.2           | 21.6           | 39.6 | 24    | 44    |      |     |

## 2.2 Regelkast

### 2.2.1 AC-MOTOR

Elektrische gegevens: stroomsterkte +/- 10% bij 20 °C -

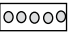
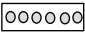
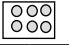
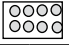
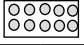
I<sub>max</sub>: Maximale stroomsterkte - I<sub>d</sub>: Aanloop stroom

| Spanning<br>(V) | F<br>(Hz) | Merktken<br>motor | OPTIE  | AANTAL MOTOREN   |                |                  |                |                  |                |                  |                |                  |                |
|-----------------|-----------|-------------------|--------|------------------|----------------|------------------|----------------|------------------|----------------|------------------|----------------|------------------|----------------|
|                 |           |                   |        | 1                |                | 2                |                | 3                |                | 4                |                | 4                |                |
|                 |           |                   |        | I <sub>max</sub> | I <sub>d</sub> | I <sub>max</sub> | I <sub>d</sub> | I <sub>max</sub> | I <sub>d</sub> | I <sub>max</sub> | I <sub>d</sub> | I <sub>max</sub> | I <sub>d</sub> |
| 3F 400 V        | 50        | 1270A9B           | ZONDER | 9.5              | 32.5           | 18.5             | 41.5           | 27.5             | 50.5           | 36.5             | 59.5           | 36.5             | 82.5           |
|                 |           |                   | MET    | 10.5             | 33.5           | 19.5             | 42.5           | 28.5             | 51.5           | 37.5             | 60.5           | 37.5             | 83.5           |
|                 |           | 980A9B            | ZONDER | 6.4              | 10.5           | 12.3             | 16.4           | 18.2             | 22.3           | 24.1             | 28.2           | 24.1             | 32.3           |
|                 |           |                   | MET    | 7.4              | 11.5           | 13.3             | 17.4           | 19.2             | 23.3           | 25.1             | 29.2           | 25.1             | 33.3           |
|                 |           | 900A9A            | ZONDER | 5.8              | 19.1           | 11.1             | 24.4           | 16.4             | 29.7           | 21.7             | 35             | 21.7             | 48.5           |
|                 |           |                   | MET    | 6.8              | 20.1           | 12.1             | 25.4           | 17.4             | 30.7           | 22.7             | 36             | 22.7             | 49.5           |
|                 |           | 690A9A            | ZONDER | 3.5              | 6.7            | 6.5              | 9.7            | 9.5              | 12.7           | 12.5             | 15.7           | 12.5             | 18.9           |
|                 |           |                   | MET    | 4.5              | 7.7            | 7.5              | 10.7           | 10.5             | 13.7           | 13.5             | 16.7           | 13.5             | 19.9           |
|                 |           | 890A9C            | ZONDER | 4.4              | 13.5           | 8.3              | 17.4           | 12.2             | 21.3           | 16.1             | 25.5           | 16.1             | 34.3           |
|                 |           |                   | MET    | 5.4              | 14.5           | 9.3              | 18.4           | 13.2             | 22.3           | 17.1             | 26.2           | 17.1             | 43.1           |
|                 |           | 680A9C            | ZONDER | 2.8              | 7.5            | 5.1              | 9.8            | 7.4              | 12.1           | 9.7              | 14.4           | 9.7              | 19.1           |
|                 |           |                   | MET    | 3.8              | 8.5            | 6.1              | 10.8           | 8.4              | 13.1           | 10.7             | 15.4           | 10.7             | 20.1           |
|                 |           | 890A9D            | ZONDER | 8.2              | 32.5           | 15.9             | 40.2           | 23.6             | 44.9           | 31.3             | 55.6           | 31.3             | 79.9           |
|                 |           |                   | MET    | 9.2              | 33.5           | 16.9             | 41.2           | 24.6             | 48.9           | 32.3             | 56.6           | 32.3             | 80.9           |
|                 |           | 700A9D            | ZONDER | 5.5              | 10             | 10.5             | 15             | 15.5             | 20             | 20.5             | 25             | 20.5             | 29.5           |
|                 |           |                   | MET    | 6.5              | 11             | 11.5             | 16             | 16.5             | 21             | 21.5             | 26             | 21.5             | 30.5           |
|                 |           | 900A8A            | ZONDER | 4.15             | 13.5           | 7.8              | 17.15          | 11.45            | 20.8           | 15.1             | 24.45          | 15.1             | 33.8           |
|                 |           |                   | MET    | 5.15             | 14.5           | 8.8              | 18.15          | 12.45            | 21.8           | 16.1             | 25.45          | 16.1             | 34.8           |
|                 |           | 700A8A            | ZONDER | 2.76             | 7.5            | 5.02             | 9.76           | 7.28             | 12.02          | 9.54             | 14.28          | 9.54             | 19.02          |
|                 |           |                   | MET    | 3.76             | 8.5            | 6.02             | 10.76          | 8.28             | 13.02          | 10.54            | 15.28          | 10.54            | 20.02          |
|                 |           | 690A8B            | ZONDER | 2.6              | 13.5           | 4.7              | 15.6           | 6.8              | 17.7           | 8.9              | 19.8           | 8.9              | 30.7           |
|                 |           |                   | MET    | 3.6              | 14.5           | 5.7              | 16.6           | 7.8              | 18.7           | 9.9              | 20.8           | 9.9              | 31.7           |
|                 |           | 560A8B            | ZONDER | 1.55             | 7.5            | 2.6              | 8.55           | 3.65             | 9.6            | 4.7              | 10.65          | 4.7              | 16.6           |
|                 |           |                   | MET    | 2.55             | 8.5            | 3.6              | 9.55           | 4.65             | 10.6           | 5.7              | 11.65          | 5.7              | 17.6           |
|                 |           | 440A8C            | ZONDER | 1.48             | 2.3            | 2.46             | 3.28           | 3.44             | 4.26           | 4.42             | 5.24           | 4.42             | 6.06           |
|                 |           |                   | MET    | 2.48             | 3.3            | 3.46             | 4.28           | 4.44             | 5.26           | 5.42             | 6.24           | 5.42             | 7.06           |
|                 |           | 330A8C            | ZONDER | 0.98             | 1.1            | 1.46             | 1.58           | 1.94             | 2.06           | 2.42             | 2.54           | 2.42             | 2.66           |
|                 |           |                   | MET    | 1.98             | 2.1            | 2.46             | 2.58           | 2.94             | 3.06           | 3.42             | 3.54           | 3.42             | 3.66           |

\*Optie kast: ventilatie/verwarming/tropisch klimaat met of zonder trafo

N.B.: waarden zonder verbruik vernevelingskast

**Elektrische gegevens: stroomsterkte +/- 10% bij 20 °C -**  
 I<sub>max</sub>: Maximale stroomsterkte - I<sub>d</sub>: Aanloop stroom

| Spanning<br>(V) | F<br>(Hz) | Merkteken<br>motor | OPTIE  | AANTAL MOTOREN   |                |  |                |   |                |  |                |   |                |
|-----------------|-----------|--------------------|--------|--|----------------|--|----------------|---|----------------|--|----------------|---|----------------|
|                 |           |                    |        | 5<br> |                | 6<br> |                | 6<br> |                | 8<br> |                | 10<br> |                |
|                 |           |                    |        | I <sub>max</sub>   | I <sub>d</sub> | I <sub>max</sub>   | I <sub>d</sub> | I <sub>max</sub>  | I <sub>d</sub> | I <sub>max</sub>   | I <sub>d</sub> | I <sub>max</sub>  | I <sub>d</sub> |
| 3F 400 V        | 50        | 1270A9B            | ZONDER | 45.5   | 68.5           | 54.5   | 77.5           | 54.5  | 100.5          | 72.5   | 118.5          | 90.5  | 136.5          |
|                 |           |                    | MET    | 46.5   | 69.5           | 55.5   | 78.5           | 55.5  | 101.5          | 73.5   | 119.5          | 91.5  | 137.5          |
|                 |           | 980A9B             | ZONDER | 30   | 34.1           | 35.9   | 40             | 35.9  | 44.1           | 47.7   | 55.9           | 59.5  | 67.7           |
|                 |           |                    | MET    | 31   | 35.1           | 36.9   | 41             | 36.9  | 45.1           | 48.7   | 56.9           | 60.5  | 68.7           |
|                 |           | 900A9A             | ZONDER | 27   | 40.3           | 32.3   | 45.6           | 32.3  | 58.9           | 42.9   | 69.5           | 53.5  | 80.1           |
|                 |           |                    | MET    | 28   | 41.3           | 33.3   | 46.6           | 33.3  | 59.9           | 43.9   | 70.5           | 54.5  | 81.1           |
|                 |           | 690A9A             | ZONDER | 15.5   | 18.7           | 18.5   | 21.7           | 18.5  | 24.9           | 24.5   | 30.9           | 30.5  | 36.9           |
|                 |           |                    | MET    | 16.5   | 19.7           | 19.5   | 22.7           | 19.5  | 25.9           | 25.5   | 31.9           | 31.5  | 37.9           |
|                 |           | 890A9C             | ZONDER | 20   | 29.1           | 23.9   | 33             | 23.9  | 42.1           | 31.7   | 49.9           | 39.5  | 57.7           |
|                 |           |                    | MET    | 21   | 30.1           | 24.9   | 34             | 24  | 43.1           | 32.7   | 50.9           | 40.5  | 58.7           |
|                 |           | 680A9C             | ZONDER | 12   | 16.7           | 14.3   | 19             | 14.3  | 23.7           | 18.9   | 28.3           | 23.5  | 32.9           |
|                 |           |                    | MET    | 13   | 17.7           | 15.3   | 20             | 15.3  | 24.7           | 19.9   | 29.3           | 24.5  | 33.9           |
|                 |           | 890A9D             | ZONDER | 39   | 63.3           | 46.7   | 71             | 46.7  | 95.3           | 62.1   | 110.7          | 77.5  | 126.1          |
|                 |           |                    | MET    | 40   | 64.3           | 47.7   | 72             | 47.7  | 96.3           | 63.1   | 111.7          | 78.5  | 127.1          |
|                 |           | 700A9D             | ZONDER | 25.5   | 30             | 30.5   | 35             | 30.5  | 39.5           | 40.5   | 49.5           | 50.5  | 59.5           |
|                 |           |                    | MET    | 26.5   | 31             | 31.5   | 36             | 31.5  | 23.54          | 18.58  | 28.06          | 23.1  | 32.58          |
|                 |           | 900A8A             | ZONDER | 18.75  | 28.1           | 22.4   | 31.75          | 22.4  | 41.1           | 29.7   | 48.4           | 37  | 55.7           |
|                 |           |                    | MET    | 19.75  | 29.1           | 23.4   | 32.75          | 23.4  | 42.1           | 30.7   | 49.4           | 38  | 56.7           |
|                 |           | 700A8A             | ZONDER | 11.8   | 16.54          | 14.06  | 18.8           | 14.06   | 23.54          | 18.9   | 28.06          | 23.1  | 32.58          |
|                 |           |                    | MET    | 12.8   | 17.54          | 15.06  | 19.8           | 15.06   | 24.54          | 19.9   | 29.06          | 24.1  | 33.58          |
|                 |           | 690A8B             | ZONDER | 11   | 21.9           | 13.1   | 24             | 13.1  | 34.9           | 17.3   | 39.1           | 22.5  | 43.3           |
|                 |           |                    | MET    | 12   | 22.9           | 14.1   | 25             | 14.1  | 35.9           | 18.3   | 40.1           | 21.5  | 44.3           |
|                 |           | 560A8B             | ZONDER | 5.75   | 11.7           | 6.8  | 12.75          | 6.8   | 18.7           | 8.9  | 20.8           | 11  | 22.9           |
|                 |           |                    | MET    | 6.75   | 12.7           | 7.8  | 13.75          | 7.8   | 19.7           | 9.9  | 21.8           | 12  | 23.9           |
|                 |           | 440A8C             | ZONDER | 5.4  | 6.22           | 6.38   | 7.2            | 6.38  | 8.02           | 8.34   | 9.98           | 10.3  | 11.94          |
|                 |           |                    | MET    | 6.4  | 7.22           | 7.38   | 8.2            | 7.38  | 9.02           | 9.34   | 10.98          | 11.3  | 12.94          |
|                 |           | 330A8C             | ZONDER | 2.9  | 3.02           | 3.38   | 3.5            | 3.38  | 3.62           | 4.34   | 4.58           | 5.3   | 5.54           |
|                 |           |                    | MET    | 3.9  | 4.02           | 4.38   | 4.5            | 4.38  | 4.62           | 5.34   | 5.58           | 6.3   | 6.54           |

\*Optie kast: ventilatie/verwarming/tropisch klimaat met of zonder trafo  
 N.B.: waarden zonder verbruik vernevelingskast

**Elektrische gegevens: stroomsterkte +/- 10% bij 20 °C -**  
**I<sub>max</sub>: Maximale stroomsterkte - I<sub>d</sub>: Aanloop stroom**

| Spanning<br>(V) | F<br>(Hz) | Merkteken<br>motor | OPTIE  | AANTAL MOTOREN   |                |                  |                |                  |                |                  |                |                  |                |
|-----------------|-----------|--------------------|--------|------------------|----------------|------------------|----------------|------------------|----------------|------------------|----------------|------------------|----------------|
|                 |           |                    |        | 12               |                | 14               |                | 16               |                | 18               |                | 20               |                |
|                 |           |                    |        | I <sub>max</sub> | I <sub>d</sub> | I <sub>max</sub> | I <sub>d</sub> | I <sub>max</sub> | I <sub>d</sub> | I <sub>max</sub> | I <sub>d</sub> | I <sub>max</sub> | I <sub>d</sub> |
| 3F 400 V        | 50        | <b>1270A9B</b>     | ZONDER | 108.5            | 154.5          | 126.5            | 172.5          | 144.5            | 236.5          | 162.5            | 254.5          | 180.5            | 272.5          |
|                 |           |                    | MET    | 109.5            | 155.5          | 127.5            | 173.5          | 145.5            | 237.5          | 163.5            | 255.5          | 181.5            | 273.5          |
|                 |           | <b>980A9B</b>      | ZONDER | 71.3             | 79.5           | 83.1             | 91.3           | 94.9             | 111.3          | 106.7            | 123.1          | 118.5            | 134.9          |
|                 |           |                    | MET    | 72.3             | 80.5           | 84.1             | 92.3           | 95.9             | 112.3          | 107.7            | 124.1          | 119.5            | 135.9          |
|                 |           | <b>900A9A</b>      | ZONDER | 64.1             | 90.7           | 74.7             | 101.3          | 85.3             | 138.5          | 95.9             | 149.1          | 106.5            | 159.7          |
|                 |           |                    | MET    | 65.1             | 91.7           | 75.7             | 102.3          | 86.3             | 139.5          | 96.9             | 150.1          | 107.5            | 160.7          |
|                 |           | <b>690A9A</b>      | ZONDER | 36.5             | 42.9           | 42.5             | 48.9           | 48.5             | 61.3           | 54.5             | 67.3           | 60.5             | 73.3           |
|                 |           |                    | MET    | 37.5             | 43.9           | 43.5             | 49.9           | 49.5             | 62.3           | 55.5             | 68.3           | 61.5             | 74.3           |
|                 |           | <b>890A9C</b>      | ZONDER | 47.3             | 65.5           | 55.1             | 73.3           | 62.9             | 99.3           | 70.7             | 107.1          | 78.5             | 114.9          |
|                 |           |                    | MET    | 48.3             | 66.5           | 56.1             | 74.3           | 63.9             | 100.3          | 71.7             | 108.1          | 79.5             | 115.9          |
|                 |           | <b>680A9C</b>      | ZONDER | 28.1             | 37.5           | 32.7             | 42.1           | 37.3             | 56.1           | 41.9             | 60.7           | 46.5             | 65.3           |
|                 |           |                    | MET    | 29.1             | 38.5           | 33.7             | 43.1           | 38.3             | 57.1           | 42.9             | 61.7           | 47.5             | 66.3           |
|                 |           | <b>890A9D</b>      | ZONDER | 92.9             | 141.5          | 108.3            | 156.9          | 123.7            | 220.9          | 139.1            | 236.3          | 154.5            | 251.7          |
|                 |           |                    | MET    | 93.9             | 142.5          | 109.3            | 157.9          | 124.7            | 221.9          | 140.1            | 237.3          | 155.5            | 252.7          |
|                 |           | <b>700A9D</b>      | ZONDER | 60.5             | 69.5           | 70.5             | 79.5           | 80.5             | 98.5           | 90.5             | 108.5          | 100.5            | 118.5          |
|                 |           |                    | MET    | 61.5             | 70.5           | 71.5             | 80.5           | 81.5             | 99.5           | 91.5             | 109.5          | 101.5            | 119.5          |
|                 |           | <b>900A8A</b>      | ZONDER | 44.3             | 63             | 51.6             | 70.3           | 58.9             | 96.3           | 66.2             | 103.6          | 73.5             | 110.9          |
|                 |           |                    | MET    | 45.3             | 64             | 52.6             | 71.3           | 59.9             | 97.3           | 67.2             | 104.6          | 74.5             | 111.9          |
|                 |           | <b>700A8A</b>      | ZONDER | 27.62            | 37.1           | 32.14            | 41.62          | 36.66            | 55.62          | 41.18            | 60.14          | 45.7             | 64.66          |
|                 |           |                    | MET    | 28.62            | 38.1           | 33.14            | 42.62          | 37.66            | 56.62          | 42.18            | 61.14          | 46.7             | 65.66          |
|                 |           | <b>690A8B</b>      | ZONDER | 25.7             | 47.5           | 29.9             | 51.7           | 34.1             | 77.7           | 38.3             | 81.9           | 42.5             | 86.1           |
|                 |           |                    | MET    | 26.7             | 48.5           | 30.9             | 52.7           | 35.1             | 78.7           | 39.3             | 82.9           | 43.5             | 87.1           |
|                 |           | <b>560A8B</b>      | ZONDER | 13.1             | 25             | 15.2             | 27.1           | 17.3             | 41.1           | 19.4             | 43.2           | 21.5             | 45.3           |
|                 |           |                    | MET    | 14.1             | 26             | 15.2             | 28.1           | 18.3             | 42.1           | 20.4             | 44.2           | 22.5             | 46.3           |
|                 |           | <b>440A8C</b>      | ZONDER | 12.26            | 13.9           | 14.22            | 15.86          | 16.18            | 19.46          | 18.14            | 21.42          | 20.1             | 23.38          |
|                 |           |                    | MET    | 13.26            | 14.9           | 15.22            | 16.86          | 17.18            | 20.46          | 19.14            | 22.42          | 21.1             | 24.38          |
|                 |           | <b>330A8C</b>      | ZONDER | 6.26             | 6.5            | 7.22             | 7.46           | 8.18             | 8.66           | 9.14             | 9.62           | 10.1             | 10.58          |
|                 |           |                    | MET    | 7.26             | 7.5            | 8.22             | 8.46           | 9.18             | 9.66           | 10.14            | 10.62          | 11.1             | 11.58          |

\*Optie kast: ventilatie/verwarming/tropisch klimaat met of zonder trafo  
N.B.: waarden zonder verbruik vernevelingskast

## 2.2.2 EC-MOTOR

Elektrische gegevens: stroomsterkte +/- 10% bij 20 °C -

Imax: Maximale stroomsterkte - Id: Aanloop stroom

| Spanning (V)     | F (Hz) | Merkteken motor | OPTIE  | AANTAL MOTOREN |    |       |    |       |    |       |    |       |    |
|------------------|--------|-----------------|--------|----------------|----|-------|----|-------|----|-------|----|-------|----|
|                  |        |                 |        | 1              |    | 2     |    | 3     |    | 4     |    | 5     |    |
|                  |        |                 |        | Imax           | Id | Imax  | Id | Imax  | Id | Imax  | Id | Imax  | Id |
| 3F 380 V - 480 V | 50/60  | 1000...235E9A   | ZONDER | 4.9            |    | 9.3   |    | 13.7  |    | 18.1  |    | 22.5  |    |
|                  |        |                 | MET    | 5.9            |    | 10.3  |    | 14.7  |    | 19.1  |    | 23.5  |    |
|                  |        | 1100...220E9B   | ZONDER | 5.33           |    | 10.16 |    | 14.99 |    | 19.82 |    | 24.65 |    |
|                  |        |                 | MET    | 6.33           |    | 11.16 |    | 15.99 |    | 20.82 |    | 25.65 |    |
|                  |        | 740...220E8A    | ZONDER | 1.9            |    | 3.3   |    | 4.7   |    | 6.1   |    | 7.5   |    |
|                  |        |                 | MET    | 2.9            |    | 4.3   |    | 5.7   |    | 7.1   |    | 8.5   |    |
|                  |        | 510...250E8B    | ZONDER | 0.99           |    | 1.48  |    | 1.97  |    | 2.46  |    | 2.95  |    |
|                  |        |                 | MET    | 1.99           |    | 2.48  |    | 2.97  |    | 3.46  |    | 3.95  |    |
|                  |        | 700...140E8C    | ZONDER | 1.91           |    | 3.32  |    | 4.73  |    | 6.14  |    | 7.55  |    |
|                  |        |                 | MET    | 2.91           |    | 4.32  |    | 5.73  |    | 7.14  |    | 8.55  |    |

| Spanning (V)     | F (Hz) | Merkteken motor | OPTIE  | AANTAL MOTOREN |    |       |    |      |    |       |    |       |    |
|------------------|--------|-----------------|--------|----------------|----|-------|----|------|----|-------|----|-------|----|
|                  |        |                 |        | 6              |    | 8     |    | 10   |    | 12    |    | 14    |    |
|                  |        |                 |        | Imax           | Id | Imax  | Id | Imax | Id | Imax  | Id | Imax  | Id |
| 3F 380 V - 480 V | 50/60  | 1000...235E9A   | ZONDER | 26.9           |    | 35.7  |    | 44.5 |    | 53.3  |    | 62.1  |    |
|                  |        |                 | MET    | 27.9           |    | 36.7  |    | 45.5 |    | 54.3  |    | 63.1  |    |
|                  |        | 1100...220E9B   | ZONDER | 29.48          |    | 39.14 |    | 48.8 |    | 58.46 |    | 68.12 |    |
|                  |        |                 | MET    | 30.48          |    | 40.14 |    | 49.8 |    | 59.46 |    | 69.12 |    |
|                  |        | 740...220E8A    | ZONDER | 8.9            |    | 11.7  |    | 14.5 |    | 17.3  |    | 20.1  |    |
|                  |        |                 | MET    | 9.9            |    | 12.7  |    | 15.5 |    | 18.3  |    | 21.1  |    |
|                  |        | 510...250E8B    | ZONDER | 3.44           |    | 4.42  |    | 5.4  |    | 6.38  |    | 7.36  |    |
|                  |        |                 | MET    | 4.44           |    | 5.42  |    | 6.4  |    | 7.38  |    | 8.36  |    |
|                  |        | 700...140E8C    | ZONDER | 8.96           |    | 11.78 |    | 14.6 |    | 17.42 |    | 20.24 |    |
|                  |        |                 | MET    | 9.96           |    | 12.78 |    | 15.6 |    | 18.42 |    | 21.24 |    |

| Spanning (V)     | F (Hz) | Merkteken motor | OPTIE  | AANTAL MOTOREN |    |       |    |      |    |
|------------------|--------|-----------------|--------|----------------|----|-------|----|------|----|
|                  |        |                 |        | 16             |    | 18    |    | 20   |    |
|                  |        |                 |        | Imax           | Id | Imax  | Id | Imax | Id |
| 3F 380 V - 480 V | 50/60  | 1000...235E9A   | ZONDER | 70.9           |    | 79.7  |    | 88.5 |    |
|                  |        |                 | MET    | 71.9           |    | 80.7  |    | 89.5 |    |
|                  |        | 1100...220E9B   | ZONDER | 77.78          |    | 87.44 |    | 97.1 |    |
|                  |        |                 | MET    | 78.78          |    | 88.44 |    | 98.1 |    |
|                  |        | 740...220E8A    | ZONDER | 22.9           |    | 25.7  |    | 28.5 |    |
|                  |        |                 | MET    | 23.9           |    | 26.7  |    | 29.5 |    |
|                  |        | 510...250E8B    | ZONDER | 8.34           |    | 9.32  |    | 10.3 |    |
|                  |        |                 | MET    | 9.34           |    | 10.32 |    | 11.3 |    |
|                  |        | 700...140E8C    | ZONDER | 23.06          |    | 25.88 |    | 28.7 |    |
|                  |        |                 | MET    | 24.06          |    | 26.88 |    | 29.7 |    |

\*Optie kast: ventilatie/verwarming/tropisch klimaat met of zonder trafo  
N.B.: waarden zonder verbruik vernevelingskast

## 2.2.3 GEMENGDE MOTOR: AC + 1<sup>e</sup> TRAP EC

Elektrische gegevens: stroomsterkte +/- 10% bij 20 °C -

Imax: Maximale stroomsterkte - Id: Aanloop stroom

| Spanning (V) | F (Hz) | Merktken motor | OPTIE  | AANTAL MOTOREN |      |      |       |      |      |      |      |      |       |
|--------------|--------|----------------|--------|----------------|------|------|-------|------|------|------|------|------|-------|
|              |        |                |        | 2              |      | 3    |       | 4    |      | 4    |      | 5    |       |
|              |        |                |        | Imax           | Id   | Imax | Id    | Imax | Id   | Imax | Id   | Imax | Id    |
| 3F 400 V     | 50     | 900M9A         | ZONDER | 10.2           | 23.5 | 15.5 | 28.8  | 20.8 | 34.1 | 19.9 | 46.5 | 26.1 | 39.4  |
|              |        |                | MET    | 11.2           | 24.5 | 16.5 | 29.8  | 21.8 | 35.1 | 20.9 | 47.5 | 27.1 | 40.4  |
|              |        | 690M9A         | ZONDER | 7.9            | 11.1 | 10.9 | 14.1  | 13.9 | 17.1 | 15.3 | 21.7 | 16.9 | 20.1  |
|              |        |                | MET    | 8.9            | 12.1 | 11.9 | 15.1  | 14.9 | 18.1 | 16.3 | 22.7 | 17.9 | 21.1  |
|              |        | 890M9C         | ZONDER | 8.8            | 17.9 | 12.7 | 21.8  | 16.6 | 25.7 | 17.1 | 35.3 | 20.5 | 29.6  |
|              |        |                | MET    | 9.8            | 18.9 | 13.7 | 22.8  | 17.6 | 26.7 | 18.1 | 36.3 | 21.5 | 30.6  |
|              |        | 680M9C         | ZONDER | 7.2            | 11.9 | 9.5  | 14.2  | 11.8 | 16.5 | 13.9 | 23.3 | 14.1 | 18.8  |
|              |        |                | MET    | 8.2            | 12.9 | 10.5 | 15.2  | 12.8 | 17.5 | 14.9 | 24.3 | 15.1 | 19.8  |
|              |        | 690M8C         | ZONDER | 4              | 14.9 | 6.1  | 17    | 8.2  | 19.1 | 7.5  | 29.3 | 10.3 | 21.2  |
|              |        |                | MET    | 5              | 15.9 | 7.1  | 18    | 9.2  | 20.1 | 8.5  | 30.3 | 11.3 | 22.2  |
|              |        | 560M8B         | ZONDER | 2.95           | 8.9  | 4    | 9.95  | 5.05 | 11   | 5.4  | 17.3 | 6.1  | 12.05 |
|              |        |                | MET    | 3.95           | 9.9  | 5    | 10.95 | 6.05 | 12   | 6.4  | 18.3 | 7.1  | 13.05 |

\*Optie kast: ventilatie/verwarming/tropisch klimaat met of zonder trafo

N.B.: waarden zonder verbruik vernevelingskast

| Spanning (V) | F (Hz) | Merktken motor | OPTIE  | AANTAL MOTOREN |      |      |      |      |      |      |      |      |      |
|--------------|--------|----------------|--------|----------------|------|------|------|------|------|------|------|------|------|
|              |        |                |        | 6              |      | 6    |      | 8    |      | 10   |      | 12   |      |
|              |        |                |        | Imax           | Id   | Imax | Id   | Imax | Id   | Imax | Id   | Imax | Id   |
| 3F 400 V     | 50     | 900M9A         | ZONDER | 32.4           | 44.3 | 30.5 | 57.1 | 41.1 | 67.7 | 51.7 | 78.3 | 62.3 | 88.9 |
|              |        |                | MET    | 32.4           | 45.7 | 31.5 | 58.1 | 42.1 | 68.7 | 52.7 | 79.3 | 63.3 | 89.9 |
|              |        | 690M9A         | ZONDER | 19.9           | 23.1 | 21.3 | 27.7 | 27.3 | 33.7 | 33.3 | 39.7 | 39.3 | 45.7 |
|              |        |                | MET    | 20.9           | 24.1 | 22.3 | 28.7 | 28.3 | 34.7 | 34.3 | 40.7 | 40.3 | 46.7 |
|              |        | 890M9C         | ZONDER | 24.4           | 33.5 | 24.9 | 43.1 | 32.7 | 50.9 | 40.5 | 58.7 | 48.3 | 66.5 |
|              |        |                | MET    | 25.4           | 34.5 | 25.9 | 44.1 | 33.7 | 51.9 | 41.5 | 59.7 | 49.3 | 67.5 |
|              |        | 680M9C         | ZONDER | 16.4           | 21.1 | 18.5 | 27.9 | 23.1 | 32.5 | 27.7 | 37.1 | 32.3 | 41.7 |
|              |        |                | MET    | 17.4           | 22.1 | 19.5 | 28.9 | 24.1 | 33.5 | 28.7 | 38.1 | 33.3 | 42.7 |
|              |        | 690M8B         | ZONDER | 12.4           | 23.3 | 11.7 | 33.5 | 15.9 | 37.7 | 20.1 | 41.9 | 24.3 | 46.1 |
|              |        |                | MET    | 13.4           | 24.3 | 12.7 | 34.5 | 16.9 | 38.7 | 21.1 | 42.9 | 25.3 | 47.1 |
|              |        | 560M8B         | ZONDER | 7.15           | 13.1 | 7.5  | 19.4 | 9.6  | 21.5 | 11.7 | 23.6 | 13.8 | 25.7 |
|              |        |                | MET    | 8.15           | 14.1 | 8.5  | 20.4 | 10.6 | 22.5 | 12.7 | 24.6 | 14.8 | 26.7 |

Elektrische gegevens: stroomsterkte +/- 10% bij 20 °C -

Imax: Maximale stroomsterkte - Id: Aanloop stroom

| Spanning (V) | F (Hz) | Merktken motor | OPTIE  | AANTAL MOTOREN |       |      |       |      |       |       |       |  |  |
|--------------|--------|----------------|--------|----------------|-------|------|-------|------|-------|-------|-------|--|--|
|              |        |                |        | 14             |       | 16   |       | 18   |       | 20    |       |  |  |
|              |        |                |        | Imax           | Id    | Imax | Id    | Imax | Id    | Imax  | Id    |  |  |
| 3F 400 V     | 50     | 900M9A         | ZONDER | 72.9           | 99.5  | 83.5 | 136.7 | 94.1 | 147.3 | 104.7 | 157.9 |  |  |
|              |        |                | MET    | 73.9           | 100.5 | 84.5 | 137.7 | 95.1 | 148.3 | 105.7 | 158.9 |  |  |
|              |        | 690M9A         | ZONDER | 45.3           | 51.7  | 51.3 | 64.1  | 57.3 | 70.1  | 63.3  | 76.1  |  |  |
|              |        |                | MET    | 46.3           | 52.7  | 52.3 | 65.1  | 58.3 | 71.1  | 64.3  | 77.1  |  |  |
|              |        | 890M9C         | ZONDER | 56.1           | 74.3  | 63.9 | 100.3 | 71.7 | 108.1 | 79.5  | 115.9 |  |  |
|              |        |                | MET    | 57.1           | 75.3  | 64.9 | 101.3 | 72.7 | 109.1 | 80.5  | 116.9 |  |  |
|              |        | 680M9C         | ZONDER | 36.9           | 46.3  | 41.5 | 60.3  | 46.1 | 64.9  | 50.7  | 69.5  |  |  |
|              |        |                | MET    | 37.9           | 47.3  | 42.5 | 61.3  | 47.1 | 65.9  | 51.7  | 70.5  |  |  |
|              |        | 690M8B         | ZONDER | 28.5           | 50.3  | 32.7 | 76.3  | 36.9 | 80.5  | 41.1  | 84.7  |  |  |
|              |        |                | MET    | 29.5           | 51.3  | 33.7 | 77.3  | 37.9 | 81.5  | 42.1  | 85.7  |  |  |
|              |        | 560M8B         | ZONDER | 15.9           | 27.8  | 18   | 41.8  | 20.1 | 43.9  | 22.2  | 46    |  |  |
|              |        |                | MET    | 16.9           | 28.8  | 19   | 42.8  | 21.1 | 44.9  | 23.2  | 47    |  |  |

\*Optie kast: ventilatie/verwarming/tropisch klimaat met of zonder trafo

N.B.: waarden zonder verbruik vernevelingskast



### 3 - AANSLUITINGEN APPARAAT MET SCHAKELKAST

#### 3.1 Beveiligingskast

##### 3.1.1 Kaliber van de scheidingschakelaar

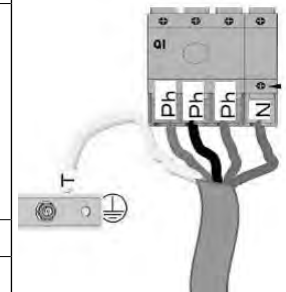
| Spanning (V)     | F (Hz) | Merkteken | AANTAL MOTOREN |    |    |    |    |    |    |     |     |     |     |     |     |     |
|------------------|--------|-----------|----------------|----|----|----|----|----|----|-----|-----|-----|-----|-----|-----|-----|
|                  |        |           | 1              | 2  | 3  | 4  | 5  | 6  | 8  | 10  | 12  | 14  | 16  | 18  | 20  |     |
| 3F 400 V         | 50     | 1270A9B   | 25             | 25 | 25 | 32 | 63 | 63 | 63 | 100 | 100 | 125 | 125 | 160 | 160 |     |
|                  |        | 980A9B    | 25             | 25 | 25 | 25 | 32 | 63 | 63 | 63  | 100 | 100 | 100 | 100 | 125 |     |
|                  |        | 900A9A    | 25             | 25 | 25 | 25 | 63 | 63 | 63 | 63  | 100 | 100 | 100 | 100 | 125 |     |
|                  |        | 690A9A    | 25             | 25 | 25 | 25 | 25 | 25 | 63 | 63  | 63  | 63  | 100 | 100 | 100 | 100 |
|                  |        | 890A9C    | 25             | 25 | 25 | 25 | 25 | 25 | 63 | 63  | 63  | 63  | 100 | 100 | 100 | 100 |
|                  |        | 680A9C    | 25             | 25 | 25 | 25 | 25 | 25 | 25 | 25  | 32  | 63  | 63  | 63  | 63  | 63  |
|                  |        | 890A9D    | 25             | 25 | 25 | 32 | 63 | 63 | 63 | 100 | 100 | 125 | 125 | 160 | 160 | 160 |
|                  |        | 700A9D    | 25             | 25 | 25 | 25 | 25 | 32 | 63 | 63  | 63  | 100 | 100 | 100 | 100 | 100 |
|                  |        | 900A8A    | 25             | 25 | 25 | 25 | 25 | 32 | 63 | 63  | 63  | 100 | 100 | 100 | 100 | 100 |
|                  |        | 700A8A    | 25             | 25 | 25 | 25 | 25 | 25 | 25 | 25  | 32  | 63  | 63  | 63  | 63  | 63  |
|                  |        | 690A8B    | 25             | 25 | 25 | 25 | 25 | 25 | 25 | 25  | 32  | 63  | 63  | 63  | 63  | 63  |
|                  |        | 560A8B    | 25             | 25 | 25 | 25 | 25 | 25 | 25 | 25  | 25  | 25  | 25  | 25  | 25  | 25  |
|                  |        | 440A8C    | 25             | 25 | 25 | 25 | 25 | 25 | 25 | 25  | 25  | 25  | 25  | 25  | 25  | 25  |
|                  |        | 330A8C    | 25             | 25 | 25 | 25 | 25 | 25 | 25 | 25  | 25  | 25  | 25  | 25  | 25  | 25  |
| 3F 400 V - 480 V | 60     | 1100B9A   | 25             | 25 | 25 | 25 | 32 | 63 | 63 | 63  | 100 | 100 | 100 | 100 | 125 |     |
|                  |        | 1000B9B   | 25             | 25 | 25 | 25 | 25 | 32 | 63 | 63  | 63  | 100 | 100 | 100 | 100 |     |
|                  |        | 800B9C    | 25             | 25 | 25 | 25 | 25 | 25 | 63 | 63  | 63  | 63  | 100 | 100 | 100 |     |
|                  |        | 1100B8A   | 25             | 25 | 25 | 25 | 25 | 25 | 63 | 63  | 63  | 63  | 100 | 100 | 100 |     |
|                  |        | 1050B8B   | 25             | 25 | 25 | 25 | 25 | 25 | 63 | 63  | 63  | 63  | 100 | 100 | 100 |     |
|                  |        | 840B8C    | 25             | 25 | 25 | 25 | 25 | 25 | 25 | 25  | 32  | 63  | 63  | 63  | 63  |     |
|                  |        | 520B8D    | 25             | 25 | 25 | 25 | 25 | 25 | 25 | 25  | 25  | 25  | 25  | 25  | 25  | 25  |

##### 3.1.2 Vermogensaansluiting

Hoofdvoeding onder de schakelaar Q1

De groen/gele draad moet langer zijn dan de faseadren en zo zijn gemonteerd dat deze als laatste losbreekt.

| AANSLUITING OP SCHAKELAAR / SCHEIDINGSSCHAKELAAR Q1 |  |              |                             |                               |              |               |           |
|---|--|--------------|-----------------------------|-------------------------------|--------------|---------------|-----------|
| Kaliber scheidings-schakelaar                       | voorgeschreven voorgeschakelde beveiliging | Icc piek max | SECTIE VAN DE KABEL         |                               | Schroef type | Aanhaalmoment | L         |
|   |  |              | Massieve kern of meerdraads | Soepele kern met schoen (max) |              |               |           |
| (A)   | (A)  | (KA)         | (mm <sup>2</sup> )          | (mm <sup>2</sup> )            |              | (Nm)          | (mm)      |
| 25  | 25 aM                                      | 3.5          | 1,5.....16                  | 10                            | M4 - PZ2 ⊕   | 2.....2,5     | 9.5       |
| 32  | 40 aM                                      | 4.5          | 1,5.....16                  | 10                            | M4 - PZ2 ⊕   | 2.....2,5     | 9.5       |
| 63  | 63 gG                                      | 6            | 2,5.....35                  | 16                            | M6 - PZ2 ⊕   | 2,5.....3     | 13.5      |
| 100   | 100 gG                                     | 10           | 4.....50                    | 35                            | M6 - PZ2 ⊕   | 2,5.....3     | 13,5...15 |
| 125   | 125 gG                                     | 10           | 4.....50                    | 35                            | M6 - PZ2 ⊕   | 2,5.....3     | 13,5...15 |
| 160   | 160 gG                                     | 15           | 16.....185                  | 150                           | M12 - SW6 ⊕  | 9,5.....10    | 15        |



### 3.1.3 Aansluiting informatie klemmenstrook

Uitschakelbare oranje klemmen



|                                   |      |                      |
|-----------------------------------|------|----------------------|
| Klemkleur                         |      | Oranje               |
| Aansluittype                      |      | Push-in              |
| Verbinding volgens de norm        |      | IEC 60947-7-1        |
| Sectie stijve geleider            | min. | 0,14 mm <sup>2</sup> |
|                                   | max. | 4 mm <sup>2</sup>    |
| Stijve AWG geleider               | min. | 26                   |
|                                   | max. | 12                   |
| Sectie geleider soepel met schoen | min. | 0,14 mm <sup>2</sup> |
|                                   | max. | 2,5 mm <sup>2</sup>  |
| AWG geleider soepel met schoen    | min. | 26                   |
|                                   | max. | 14                   |
|                                   |      | 8 tot 10 mm          |

Potentiaalvrij contact

Max. stroomsterkte 2 A (belasting AC1), min. 5 mA.

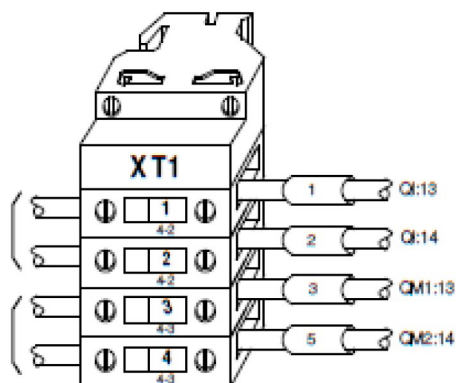
Spanning 12 V tot 230 VAC.

1-2: Open kast zonder spanning

3-4: Open storting

QI Positierapport

Motorstoring lijn



## 3.2 Regelkast met print

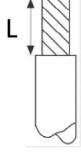






### 3.2.1 Kaliber van de scheidingschakelaar

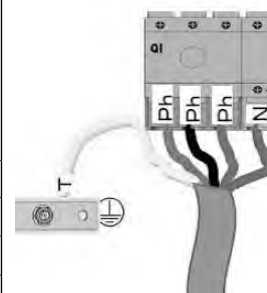
| Spanning (V) | F (Hz) | Merkteken     | AANTAL MOTOREN |    |    |    |    |    |    |     |     |     |     |     |     |
|--------------|--------|---------------|----------------|----|----|----|----|----|----|-----|-----|-----|-----|-----|-----|
|              |        |               | 1              | 2  | 3  | 4  | 5  | 6  | 8  | 10  | 12  | 14  | 16  | 18  | 20  |
| 3F 400 V     | 50     | 1270A9B       | 25             | 25 | 25 | 63 | 63 | 63 | 63 | 100 | 100 | 125 | 160 | 160 | 160 |
|              |        | 980A9B        | 25             | 25 | 25 | 25 | 32 | 63 | 63 | 63  | 100 | 100 | 100 | 100 | 125 |
|              |        | 900A9A        | 25             | 25 | 25 | 25 | 32 | 63 | 63 | 63  | 100 | 100 | 100 | 100 | 125 |
|              |        | 690A9A        | 25             | 25 | 25 | 25 | 32 | 63 | 63 | 63  | 100 | 100 | 100 | 100 | 125 |
|              |        | 890A9C        | 25             | 25 | 25 | 25 | 32 | 63 | 63 | 63  | 100 | 100 | 100 | 100 | 125 |
|              |        | 680A9C        | 25             | 25 | 25 | 25 | 32 | 63 | 63 | 63  | 100 | 100 | 100 | 100 | 125 |
|              |        | 890A9D        | 25             | 25 | 25 | 32 | 63 | 63 | 63 | 100 | 100 | 125 | 160 | 160 | 160 |
|              |        | 700A9D        | 25             | 25 | 25 | 25 | 32 | 63 | 63 | 63  | 100 | 100 | 100 | 100 | 125 |
|              |        | 900A8A        | 25             | 25 | 25 | 25 | 32 | 63 | 63 | 63  | 100 | 100 | 100 | 100 | 125 |
|              |        | 700A8A        | 25             | 25 | 25 | 25 | 32 | 63 | 63 | 63  | 100 | 100 | 100 | 100 | 125 |
|              |        | 690A8B        | 25             | 25 | 25 | 25 | 32 | 63 | 63 | 63  | 100 | 100 | 100 | 100 | 125 |
|              |        | 560A8B        | 25             | 25 | 25 | 25 | 32 | 63 | 63 | 63  | 100 | 100 | 100 | 100 | 125 |
|              |        | 440A8C        | 25             | 25 | 25 | 25 | 32 | 63 | 63 | 63  | 100 | 100 | 100 | 100 | 125 |
|              |        | 330A8C        | 25             | 25 | 25 | 25 | 32 | 63 | 63 | 63  | 100 | 100 | 100 | 100 | 125 |
| 3F 400 V     | 50/60  | 1000...235E9A | 25             | 25 | 25 | 25 | 32 | 32 | 63 | 63  | 100 | 100 | 100 | 100 | 100 |
|              |        | 1100...220E9B | 25             | 25 | 25 | 25 | 32 | 32 | 63 | 63  | 100 | 100 | 100 | 100 | 100 |
|              |        | 740...220E8A  | 25             | 25 | 25 | 25 | 32 | 32 | 63 | 63  | 100 | 100 | 100 | 100 | 100 |
|              |        | 510...140E8C  | 25             | 25 | 25 | 25 | 32 | 32 | 63 | 63  | 100 | 100 | 100 | 100 | 100 |
|              |        | 700...140E8C  | 25             | 25 | 25 | 25 | 32 | 32 | 63 | 63  | 100 | 100 | 100 | 100 | 100 |
| 3F 400 V     | 50     | 900M9A        |                | 25 | 25 | 25 | 32 | 32 | 63 | 63  | 100 | 100 | 100 | 100 | 125 |
|              |        | 690M9C        |                | 25 | 25 | 25 | 32 | 32 | 63 | 63  | 100 | 100 | 100 | 100 | 125 |
|              |        | 890M9C        |                | 25 | 25 | 25 | 32 | 32 | 63 | 63  | 100 | 100 | 100 | 100 | 125 |
|              |        | 680M9C        |                | 25 | 25 | 25 | 32 | 32 | 63 | 63  | 100 | 100 | 100 | 100 | 125 |
|              |        | 690M8B        |                | 25 | 25 | 25 | 32 | 32 | 63 | 63  | 100 | 100 | 100 | 100 | 125 |
|              |        | 560M8B        |                | 25 | 25 | 25 | 32 | 32 | 63 | 63  | 100 | 100 | 100 | 100 | 125 |

### 3.2.2 Vermogensaansluiting

Hoofdvoeding onder de schakelaar Q1

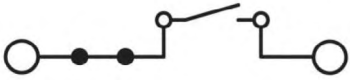


De groen/gele draad moet langer zijn dan de faseadren en zo zijn gemonteerd dat deze als laatste losbreekt.

| Kaliber scheidingschakelaar | voorgescreven voorgeschaalde beveiliging | Icc piek max | AANSLUITING OP SCHAKELAAR / SCHEIDINGSSCHAKELAAR Q1 |                               |   |               |   |      |
|-----------------------------|--|--------------|---|-------------------------------|---|---------------|---|------|
|                             |  |              | SECTIE VAN DE KABEL                                 |                               | AANSLUITING   |               |   |      |
|                             |  |              | Massieve kern of meerdrads                          | Soepele kern met schoen (max) | Schroef type  | Aanhaalmoment |  |      |
| (A)                         | (A)                                      | (KA)         | (mm <sup>2</sup> )                                  | (mm <sup>2</sup> )            |   |               | (Nm)  | (mm) |
| 25                          | 25 aM                                    | 3.5          | 1,5.....16  | 10                            | M4 - PZ2   | 2.....2,5     | 9.5   |      |
| 32                          | 40 aM                                    | 4.5          | 1,5.....16  | 10                            | M4 - PZ2   | 2.....2,5     | 9.5   |      |
| 63                          | 63 gG                                    | 6            | 2,5.....35  | 16                            | M6 - PZ2   | 2,5.....3     | 13.5  |      |
| 100                         | 100 gG                                   | 10           | 4.....50  | 35                            | M6 - PZ2   | 2,5.....3     | 13,5...15   |      |
| 125                         | 125 gG                                   | 10           | 4.....50  | 35                            | M6 - PZ2   | 2,5.....3     | 13,5...15   |      |
| 160                         | 160 gG                                   | 15           | 16.....185  | 150                           | M12 - SW6  | 9,5.....10    | 15  |      |



### 3.2.3 Aansluiting informatie klemmenstrook

Externe aansluiting op te openen veerklemmen

|  |                                |                     |                      |
|--|--------------------------------|---------------------|----------------------|
| <br> | Klemkleur                      | Oranje              |                      |
|  | Aansluittype                   | Push-in             |                      |
|  | Verbinding volgens de norm     | IEC 60947-7-1       |                      |
|  | Sectie stijve geleider         | min.                | 0,14 mm <sup>2</sup> |
|  |                                | max.                | 4 mm <sup>2</sup>    |
|  | Stijve AWG geleider            | min.                | 26                   |
|  |                                | max.                | 12                   |
|  | Aderdiameter soepel met schoen | min.                | 0,14 mm <sup>2</sup> |
| max.   |                                | 2,5 mm <sup>2</sup> |                      |
| AWG geleider soepel met schoen   | min.                           | 26                  |                      |
|  | max.                           | 14                  |                      |
|   |                                | 8 tot 10 mm         |                      |

1-2: Open kast zonder spanning

3-4: Open storing

6-7: Open droogkoeler uit

Potentiaalvrij contact

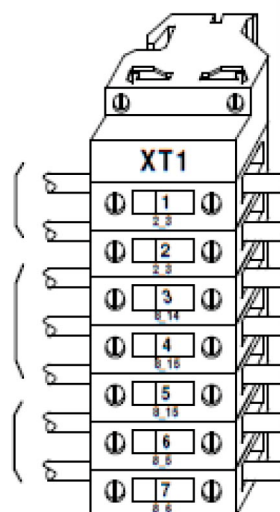
Max. stroomsterkte 2 A (belasting AC1), min. 5 mA.

Spanning 12 V tot 230 VAC.

QI Positierapport

Algemene storing

Info aan



NB: Andere informatie is beschikbaar via potentiaalvrije contacten met gebruik van relaiskaart.

Voor de communicatie met het GBS-systeem verwijzen wij naar de handleiding van de elektronische kaart.

### 3.2.4 Klemmenstrook elektronische kaart

Voorzie potentiaalvrije contacten

1-3 Dicht: Ventilator handmatig overbruggen

2-3 Open: Apparaat uit

2-3 Dicht: Apparaat mag werken

6-4 Open: Regeling op setpoint 1

6-4 Gesloten: Regeling op setpoint 2

Ventilator handmatig overbruggen

Automatische bediening

Commun. ingang 1 en 2

Selectie setpoint 1 of 2

Commun. ingang 4 en 5

J6

1

2

3


4

5

6

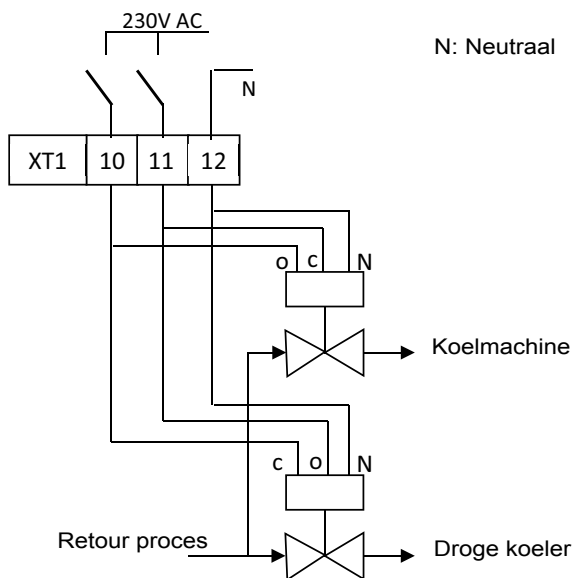
### 3.2.5 Aansluiting klemmenstrook voor optie vrije koeling



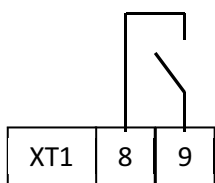
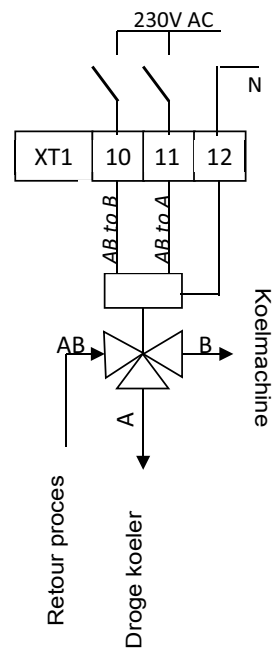
|   |               |                      |
|---|---------------|----------------------|
| Klemkleur   | Grijs         |                      |
| Aansluittype  | Push-in       |                      |
| Verbinding volgens de norm  | IEC 60947-7-1 |                      |
| Sectie stijve geleider  | min.          | 0,14 mm <sup>2</sup> |
|   | max.          | 4 mm <sup>2</sup>    |
| Stijve AWG geleider   | min.          | 26                   |
|   | max.          | 12                   |
| Aderdiameter soepel met schoen  | min.          | 0,14 mm <sup>2</sup> |
|   | max.          | 2,5 mm <sup>2</sup>  |
| AWG geleider soepel met schoen  | min.          | 26                   |
|   | max.          | 14                   |
|  | 8 tot 10 mm   |                      |

#### VARIANT BEKABELING TWEE 2-WEGKLEPPEN

- O: Open
- C: Gesloten
- N: Neutraal




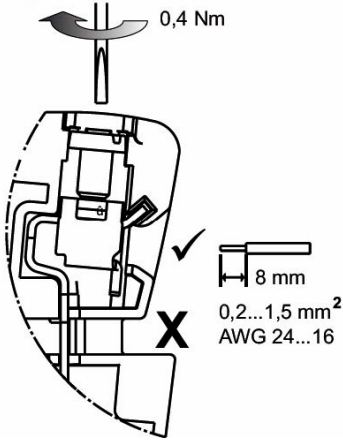

#### VARIANT BEKABELING TWEE 3-WEGKLEPPEN



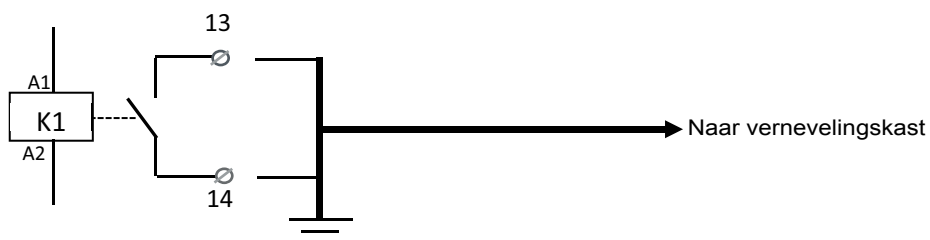
Inschakelvolgorde koelmachine  
 Indien geen communicatie tussen droge koeler en koelmachine



### 3.2.6 Aansluiting klemmenstrook voor optie verneveling

|   |                            |                     |                     |   |
|---|----------------------------|---------------------|---------------------|---|
|  | Aansluittype               |                     | Geschroefd PHO      |  |
|   | Max. aanhaalmoment         |                     | 0,4 Nm              |   |
|   | Verbinding volgens de norm |                     | IEC 609447-1        |   |
|   | Sectie stijve geleider     | min.                | 1 mm <sup>2</sup>   |   |
|   |                            | max.                | 1.5 mm <sup>2</sup> |   |
|   | stijve AWG geleider        | min.                | 17                  |   |
|   |                            | max.                | 16                  |   |
| Aderdiameter soepel met schoen  | min.                       | 1 mm <sup>2</sup>   |                     |   |
|   | max.                       | 1.5 mm <sup>2</sup> |                     |   |
| AWG geleider soepel met schoen  | min.                       | 17                  |                     |   |
|   | max.                       | 16                  |                     |   |
|  |                            |                     | 8 tot 10 mm         |   |

#### INSCHAKELVOLGORDE VERNEVELING

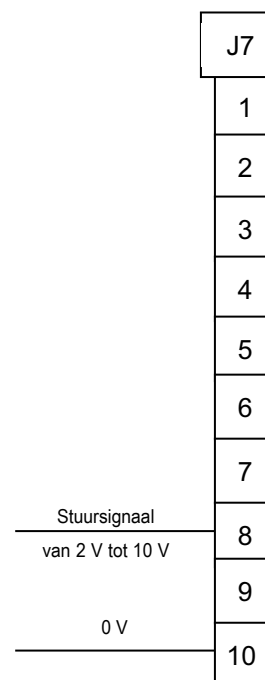


### 3.2.7 Aansluiting instelling max. toerental EC-ventilator

Het maximum toerental van de ventilator kan worden ingesteld met de parameter A114 of door een signaal 2-10 V dat is aangesloten op de klemmen 8 en 10 van de regelkaart.

Het signaal 2-10 V heeft voorrang boven de parameter A114.

Voor de overeenkomsten tussen spanningen en toerentallen raadpleegt u hoofdstuk 4.



### 3.3 Regelkast aangestuurd door koelmachine

#### 3.3.1 Kaliber van de scheidingschakelaar

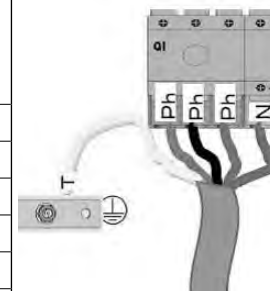
| Spanning (V) | F (Hz) | Merkteken     | AANTAL MOTOREN |    |    |    |    |    |    |     |     |     |     |     |     |
|--------------|--------|---------------|----------------|----|----|----|----|----|----|-----|-----|-----|-----|-----|-----|
|              |        |               | 1              | 2  | 3  | 4  | 5  | 6  | 8  | 10  | 12  | 14  | 16  | 18  | 20  |
| 3F 400 V     | 50     | 1270A9B       | 25             | 25 | 25 | 63 | 63 | 63 | 63 | 100 | 100 | 125 | 160 | 160 | 160 |
|              |        | 980A9B        | 25             | 25 | 25 | 25 | 32 | 63 | 63 | 63  | 100 | 100 | 100 | 100 | 125 |
|              |        | 900A9A        | 25             | 25 | 25 | 25 | 32 | 63 | 63 | 63  | 100 | 100 | 100 | 100 | 125 |
|              |        | 690A9A        | 25             | 25 | 25 | 25 | 32 | 63 | 63 | 63  | 100 | 100 | 100 | 100 | 125 |
|              |        | 890A9C        | 25             | 25 | 25 | 25 | 32 | 63 | 63 | 63  | 100 | 100 | 100 | 100 | 125 |
|              |        | 680A9C        | 25             | 25 | 25 | 25 | 32 | 63 | 63 | 63  | 100 | 100 | 100 | 100 | 125 |
|              |        | 890A9D        | 25             | 25 | 25 | 63 | 63 | 63 | 63 | 100 | 100 | 125 | 160 | 160 | 160 |
|              |        | 700A9D        | 25             | 25 | 25 | 25 | 32 | 63 | 63 | 63  | 100 | 100 | 100 | 100 | 125 |
|              |        | 900A8A        | 25             | 25 | 25 | 25 | 32 | 63 | 63 | 63  | 100 | 100 | 100 | 100 | 125 |
|              |        | 700A8A        | 25             | 25 | 25 | 25 | 32 | 63 | 63 | 63  | 100 | 100 | 100 | 100 | 125 |
|              |        | 690A8B        | 25             | 25 | 25 | 25 | 32 | 63 | 63 | 63  | 100 | 100 | 100 | 100 | 125 |
|              |        | 560A8B        | 25             | 25 | 25 | 25 | 32 | 63 | 63 | 63  | 100 | 100 | 100 | 100 | 125 |
|              |        | 440A8C        | 25             | 25 | 25 | 25 | 32 | 63 | 63 | 63  | 100 | 100 | 100 | 100 | 125 |
|              |        | 330A8C        | 25             | 25 | 25 | 25 | 32 | 63 | 63 | 63  | 100 | 100 | 100 | 100 | 125 |
| 3F 400 V     | 50/60  | 1000...235E9A | 25             | 25 | 25 | 25 | 32 | 32 | 63 | 63  | 100 | 100 | 100 | 100 | 100 |
|              |        | 1100...220E9B | 25             | 25 | 25 | 25 | 32 | 32 | 63 | 63  | 100 | 100 | 100 | 100 | 100 |
|              |        | 740...220E8A  | 25             | 25 | 25 | 25 | 32 | 32 | 63 | 63  | 100 | 100 | 100 | 100 | 100 |
|              |        | 510...140E8C  | 25             | 25 | 25 | 25 | 32 | 32 | 63 | 63  | 100 | 100 | 100 | 100 | 100 |
|              |        | 700...140E8C  | 25             | 25 | 25 | 25 | 32 | 32 | 63 | 63  | 100 | 100 | 100 | 100 | 100 |
| 3F 400 V     | 50     | 900M9A        |                | 25 | 25 | 25 | 32 | 32 | 63 | 63  | 100 | 100 | 100 | 100 | 125 |
|              |        | 690M9A        |                | 25 | 25 | 25 | 32 | 32 | 63 | 63  | 100 | 100 | 100 | 100 | 125 |
|              |        | 890M9C        |                | 25 | 25 | 25 | 32 | 32 | 63 | 63  | 100 | 100 | 100 | 100 | 125 |
|              |        | 680M9C        |                | 25 | 25 | 25 | 32 | 32 | 63 | 63  | 100 | 100 | 100 | 100 | 125 |
|              |        | 690M8B        |                | 25 | 25 | 25 | 32 | 32 | 63 | 63  | 100 | 100 | 100 | 100 | 125 |
|              |        | 560M8B        |                | 25 | 25 | 25 | 32 | 32 | 63 | 63  | 100 | 100 | 100 | 100 | 125 |

#### 3.3.2 Vermogensaansluiting

Hoofdvoeding onder de schakelaar Q1



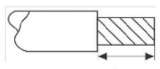
De groen/gele draad moet langer zijn dan de fasedraden en zo zijn gemonteerd dat deze als laatste losbreekt.

| AANSLUITING OP SCHAKELAAR / SCHEIDINGSSCHAKELAAR Q1 |   |              |                             |                               |              |               |           |
|---|---|--------------|-----------------------------|-------------------------------|--------------|---------------|-----------|
| Kaliber scheidings-schakelaar                       | voorgescreven voorgeschakelde beveiliging | Icc piek max | SECTIE VAN DE KABEL         |                               | AANSLUITING  |               |           |
|   |   |              | Massieve kern of meerdraads | Soepele kern met schoen (max) | Schroef type | Aanhaalmoment |           |
| (A)   | (A)                                       | (KA)         | (mm <sup>2</sup> )          | (mm <sup>2</sup> )            |              | (Nm)          | (mm)      |
| 25  | 25 aM                                     | 3.5          | 1,5.....16                  | 10                            | M4 - PZ2 ⊕   | 2.....2,5     | 9.5       |
| 32  | 40 aM                                     | 4.5          | 1,5.....16                  | 10                            | M4 - PZ2 ⊕   | 2.....2,5     | 9.5       |
| 63  | 63 gG                                     | 6            | 2,5.....35                  | 16                            | M6 - PZ2 ⊕   | 2,5.....3     | 13.5      |
| 100   | 100 gG                                    | 10           | 4.....50                    | 35                            | M6 - PZ2 ⊕   | 2,5.....3     | 13,5...15 |
| 125   | 125 gG                                    | 10           | 4.....50                    | 35                            | M6 - PZ2 ⊕   | 2,5.....3     | 13,5...15 |
| 160   | 160 gG                                    | 15           | 16.....185                  | 150                           | M12 - SW6 ⊖  | 9,5.....10    | 15        |



### 3.3.3 Aansluiting informatie klemmenstrook

Externe aansluiting op te openen veerklemmen

|   |                            |                      |                      |
|---|----------------------------|----------------------|----------------------|
|  | Klemkleur                  |                      | Oranje               |
|   | Aansluittype               |                      | Push-in              |
|  | Verbinding volgens de norm |                      | IEC 60947-7-1        |
|   | Sectie stijve geleider     | min.                 | 0,14 mm <sup>2</sup> |
|   |                            | max.                 | 4 mm <sup>2</sup>    |
| Stijve AWG geleider   | min.                       | 26                   |                      |
|   | max.                       | 12                   |                      |
| Aderdiameter soepel met schoen  | min.                       | 0,14 mm <sup>2</sup> |                      |
|   | max.                       | 2,5 mm <sup>2</sup>  |                      |
| AWG geleider soepel met schoen  | min.                       | 26                   |                      |
|   | max.                       | 14                   |                      |
|  |                            |                      | 8 tot 10 mm          |

1-2: Open kast zonder spanning

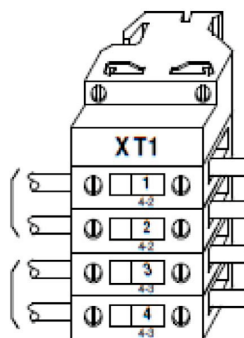
3-4: Open storing

Potentiaalvrij contact



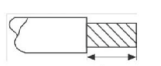
Max. stroomsterkte 2 A (belasting AC1), min. 5 mA.  
Spanning 12 V tot 230 VAC.

QI Positierapport

Motorstoring lijn

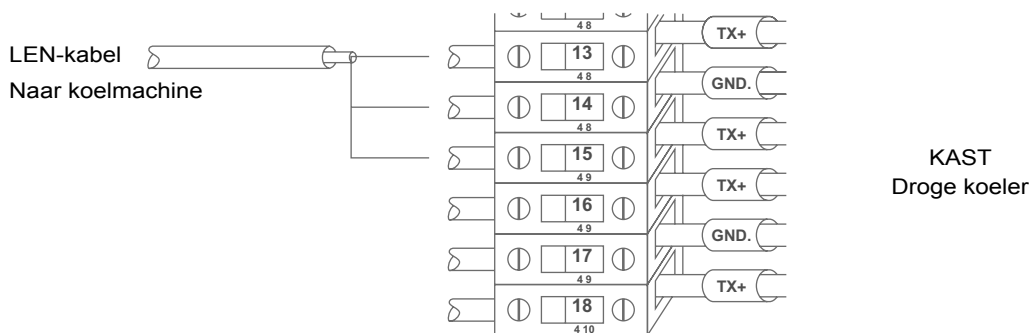


### 3.3.4 Aansluiting klemmenstrook van de communicatie met de koelmachine

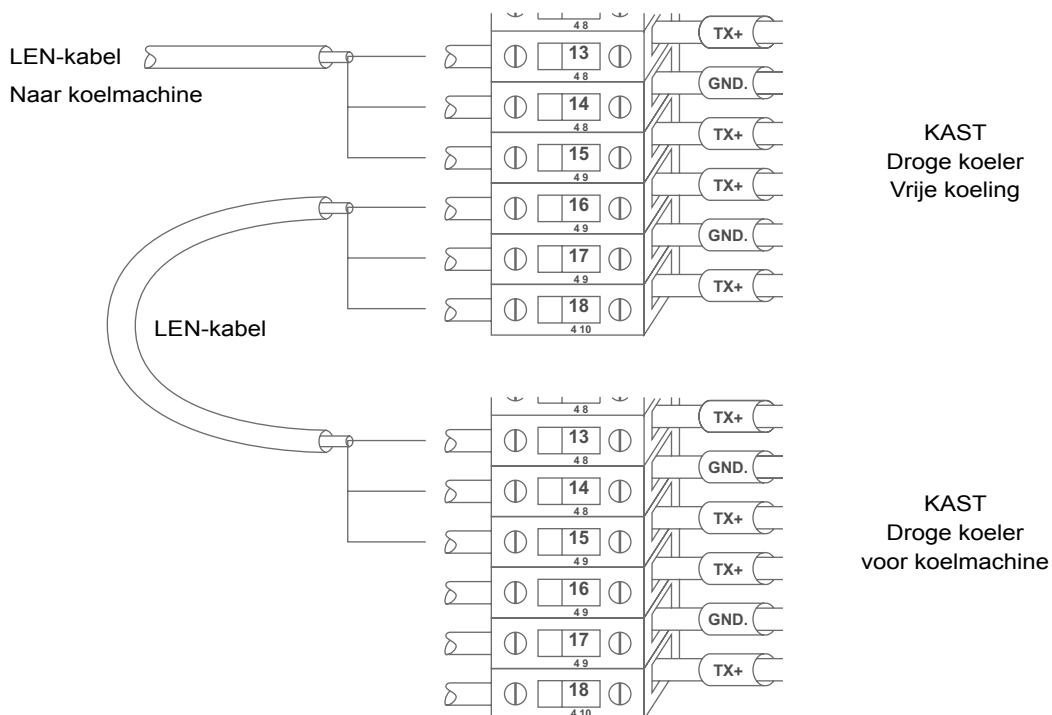
|   |                            |                      |                      |
|---|----------------------------|----------------------|----------------------|
|  | Klemkleur                  |                      | Grijs                |
|   | Aansluittype               |                      | Push-in              |
|  | Verbinding volgens de norm |                      | IEC 60947-7-1        |
|   | Sectie stijve geleider     | min.                 | 0,14 mm <sup>2</sup> |
|   |                            | max.                 | 4 mm <sup>2</sup>    |
| Stijve AWG geleider   | min.                       | 26                   |                      |
|   | max.                       | 12                   |                      |
| Aderdiameter soepel met schoen  | min.                       | 0,14 mm <sup>2</sup> |                      |
|   | max.                       | 2,5 mm <sup>2</sup>  |                      |
| AWG geleider soepel met schoen  | min.                       | 26                   |                      |
|   | max.                       | 14                   |                      |
|  |                            |                      | 8 tot 10 mm          |



### 3.3.4.1 Aansluiting met een enkele koelmachine




### 3.3.4.2 Aansluiting met een koelmachine en 2 droge koelers



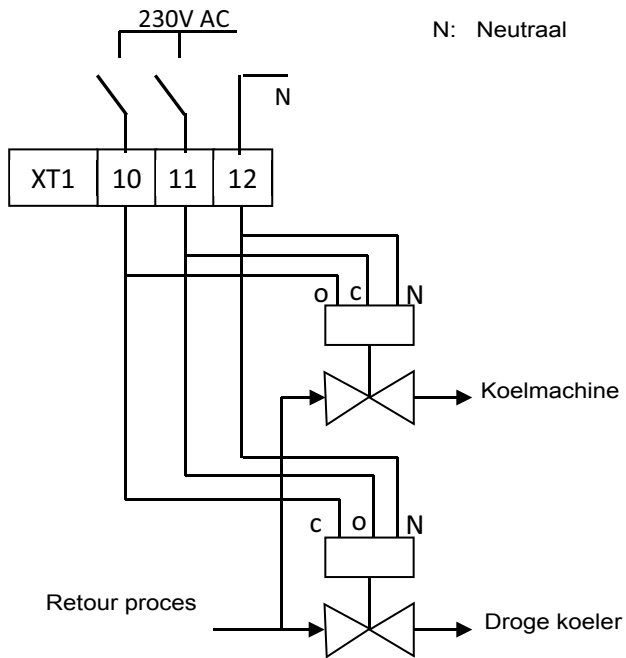
### 3.3.5 Aansluiting klemmenstrook voor optie vrije koeling



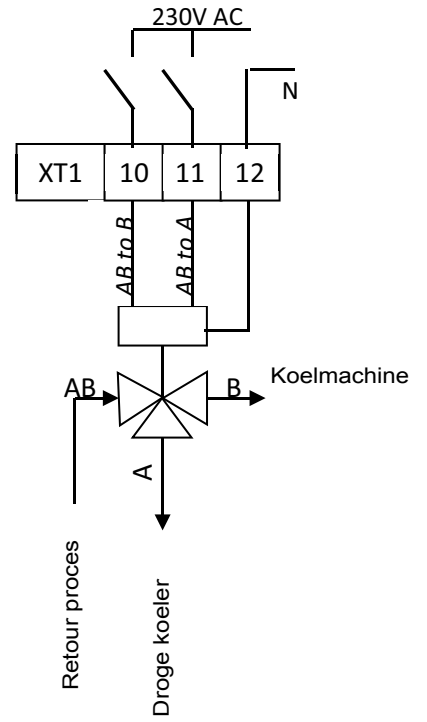
|   |               |                      |
|---|---------------|----------------------|
| Klemkleur   | Grijs         |                      |
| Aansluittype  | Push-in       |                      |
| Verbinding volgens de norm  | IEC 60947-7-1 |                      |
| Sectie stijve geleider  | min.          | 0,14 mm <sup>2</sup> |
|   | max.          | 4 mm <sup>2</sup>    |
| Stijve AWG geleider   | min.          | 26                   |
|   | max.          | 12                   |
| Aderdiameter soepel met schoen  | min.          | 0,14 mm <sup>2</sup> |
|   | max.          | 2,5 mm <sup>2</sup>  |
| AWG geleider soepel met schoen  | min.          | 26                   |
|   | max.          | 14                   |
|  |               | 8 tot 10 mm          |

VARIANT BEKABELING  
TWEË 2-WEGKLEPPEN

- O: Open
- C: Gesloten
- N: Neutraal



VARIANT BEKABELING  
3-WEGKLEPPEN



## 4 - OVEREENKOMST TOERENTAL STUURSIGNAAL VAN DE EC-VENTILATOREN

---

| Toerental van de EC-ventilatoren<br>in functie van het stuursignaal (0-10 V) |                 |      |     |     |     |
|--|-----------------|------|-----|-----|-----|
| Signaal<br>(volt)  | N (rpm) +/- 10% |      |     |     |     |
|  | E9A             | E9B  | E8A | E8B | E8C |
| 10   | 1000            | 1105 | 740 | 510 | 700 |
| 9  | 940             | 994  | 735 | 510 | 631 |
| 8  | 890             | 880  | 725 | 510 | 560 |
| 7  | 802             | 764  | 653 | 454 | 487 |
| 6  | 713             | 646  | 580 | 396 | 413 |
| 5  | 613             | 527  | 495 | 334 | 337 |
| 4  | 499             | 407  | 410 | 269 | 260 |
| 3  | 373             | 284  | 316 | 199 | 182 |
| 2  | 235             | 161  | 220 | 125 | 102 |

Voor apparaten met regelkast kan het maximale toerental van de ventilatoren worden ingesteld:

- Parameter A114: Instelling van 2 tot 10V in stappen van 1
- Via signaal 2-10 V op J7 klem 8 en 10



**Hoofdkantoor**

Avenue Jean Falconnier - B.P. 14  
01350 Culoz - Frankrijk  
Tel.: +33 (0)4 79 42 42 42  
Fax: +33 (0)4 79 42 42 10  
[www.ciat.com](http://www.ciat.com)

**Compagnie Industrielle  
d'Applications Thermiques**

N.V. met een kapitaal van € 26 728 480  
R.C.S. Bourg-en-Bresse B 545.620.114



ISO9001 • ISO14001  
OHSAS 18001

**CIAT Service**

[www.ciat.fr](http://www.ciat.fr)

Niet-bindend document.

Met de voortdurende zorg van materiaalverbetering behoudt CIAT zich het recht voor zonder voorafgaande kennisgeving technische wijzigingen aan te brengen.



With Ecofolio,  
all papers  
can be recycled