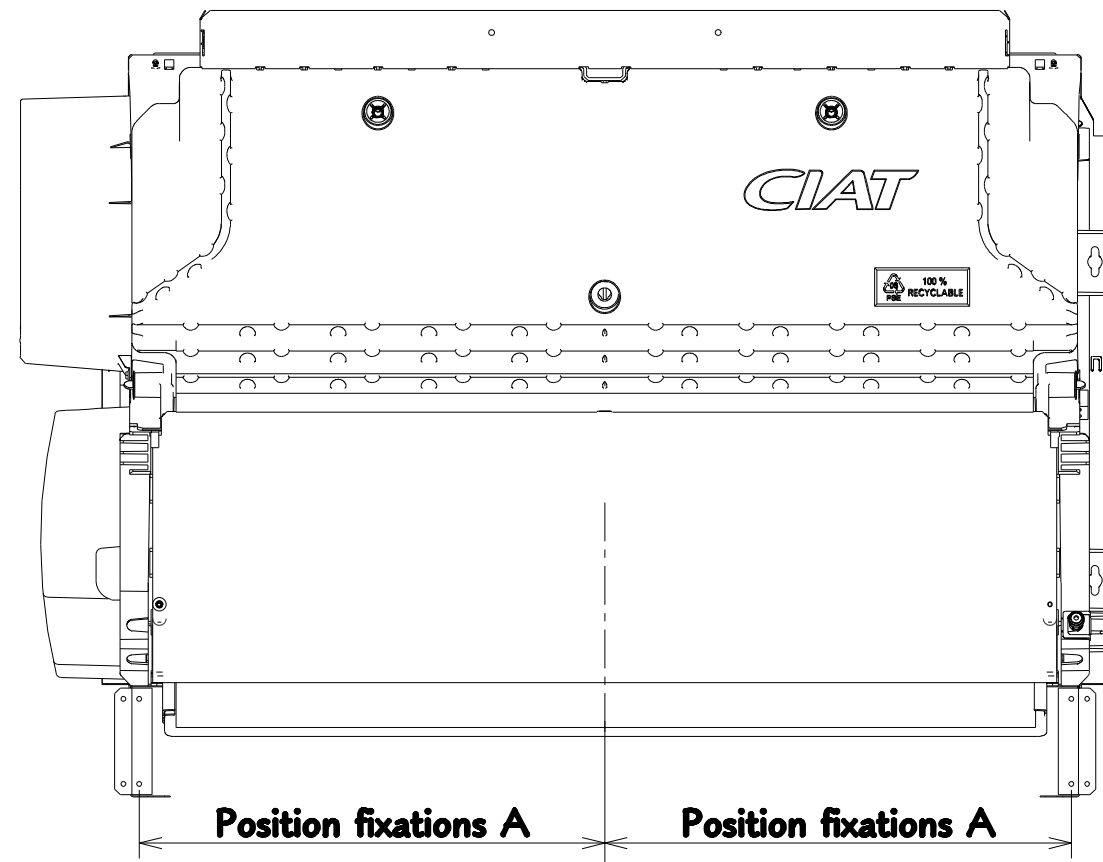


Raccordements hydrauliques représentés pour batteries 2T ou 4TX . Pour batteries 4TY , voir folio 3

Prises à droite = appareil symétrique

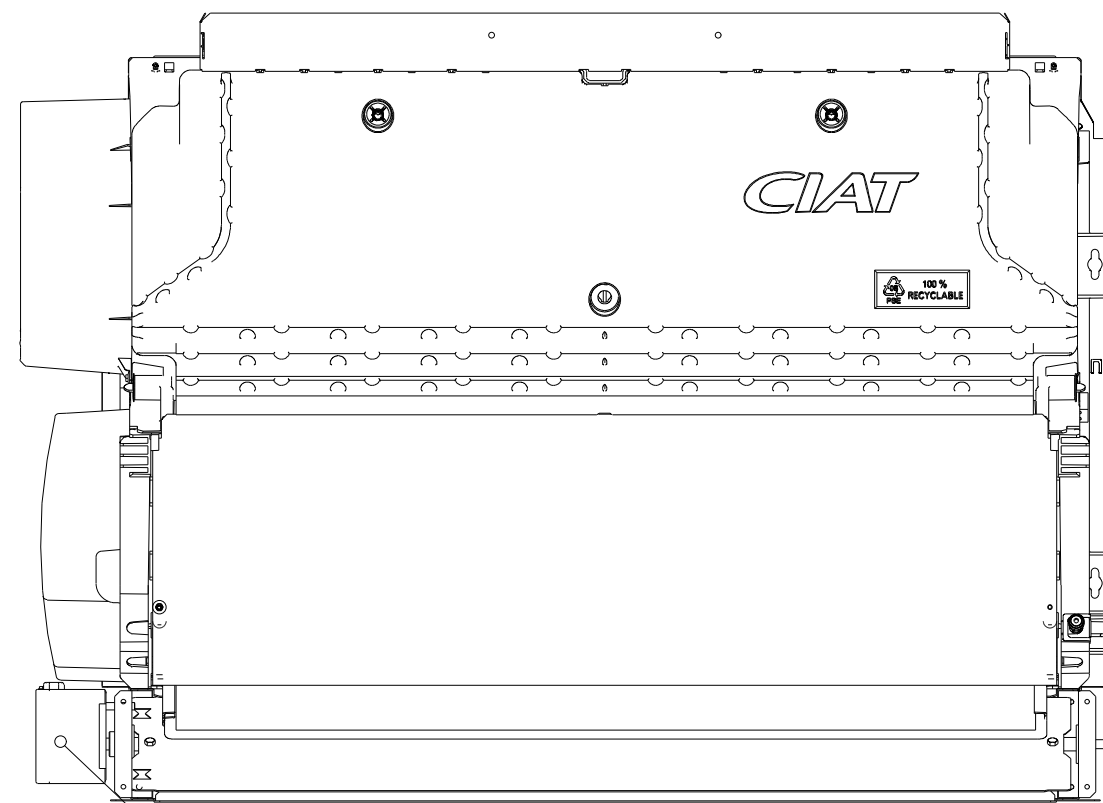
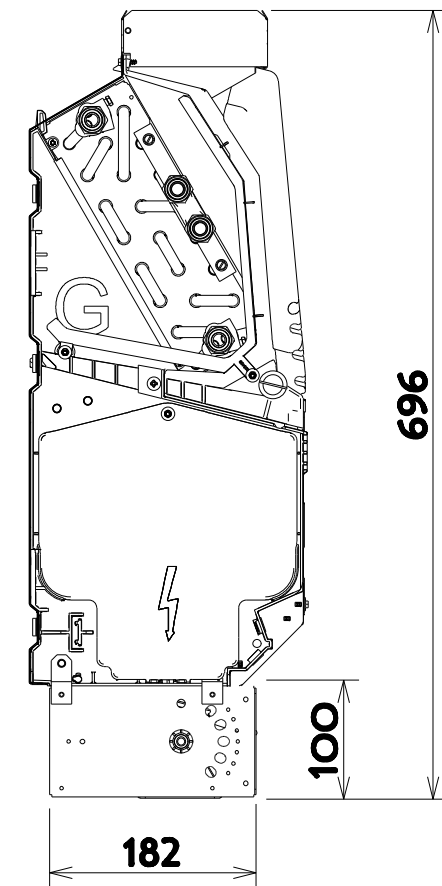
TAILLE	REF	A	B	C	D	E	F	G	Ø G	Ø H
T1	102A-102B-102C-102D	600	505	345	263	235	267	354	G 1/2	/
	104X								G 1/2	G 1/2
T2	202A-202B-202C-202D	760	665	505	343	415	347	514	G 1/2	/
	204X								G 1/2	G 1/2
T3	302A-302B-302C-302D	960	865	705	443	515	447	714	G 1/2	/
	304X								G 1/2	G 1/2
T4	402A- 402C	1160	1065	905	543	615	547	914	G 1/2	/
	402B - 402D								G 3/4	/
	404X								G 1/2	G 1/2
T5	502A	1360	1265	1105	643	715	647	1114	G 1/2	/
	502B - 502C - 502D								G 3/4	/
	504X								G 3/4	G 1/2
T6	602B - 602C - 602D	1560	1465	1305	743	815	747	1314	G 3/4	/
	604X								G 3/4	G 1/2

CE DOCUMENT EST LA PROPRIETE DE CIAT, IL NE PEUT PAS ETRE UTILISE, REPRODUIT OU COMMUNIQUE SANS AUTORISATION ECRITE

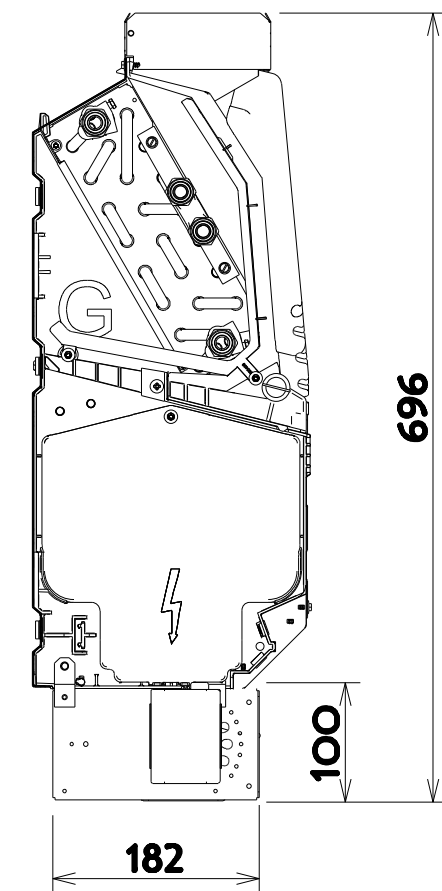


**Avec option Socles supports
(Mt 42V)**

MODELES	A
T1	232
T2	312
T3	412
T4	512
T5	612
T6	712



**Avec option Boite de reprise Air Neuf
(Mt 45V,46V,47V
,48V,45VS,46VS)**



Servomoteur en option (Mt 45VS et 46VS uniquement)

MODIFIE PAR : MARMILLON
 N° OMT :
 DESSINE PAR : MARMILLON

DATE : 25-10-2010
 DATE : ...
 DATE : 25-10-2010

MODIFICATION : OMT 20189 - CREATION
 DESIGNATION : ENCOMBREMENT NCH MT41V-AVEC MANCH.
 PRISES A GAUCHE- RACCORDEMENTS MEME COTE

APPAREIL OU UNITE :
 MAJOR LINE

REFERENCE :

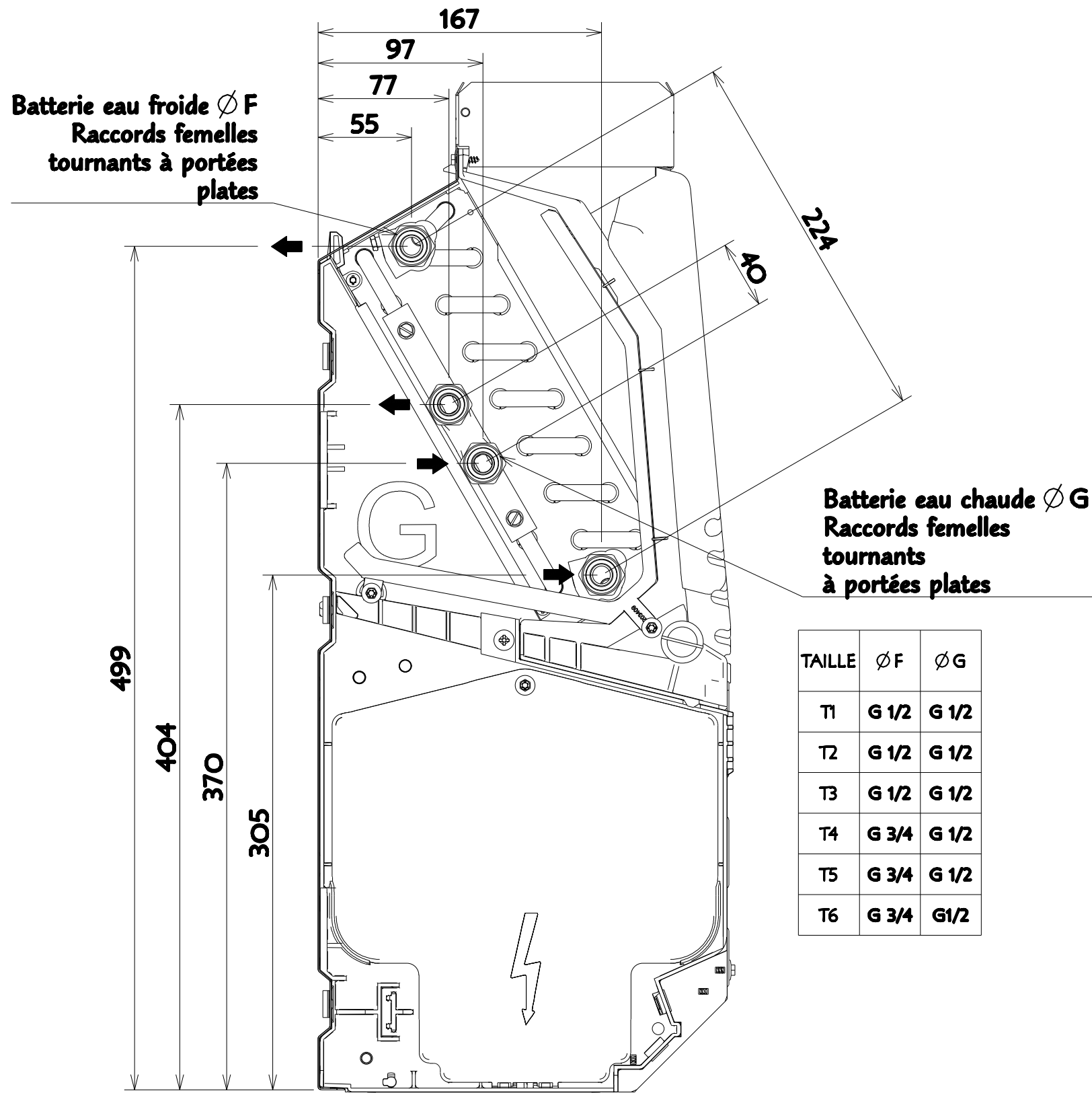
ECHELLE
 0.150

FOLIO
 2/3

FORMAT
 A3

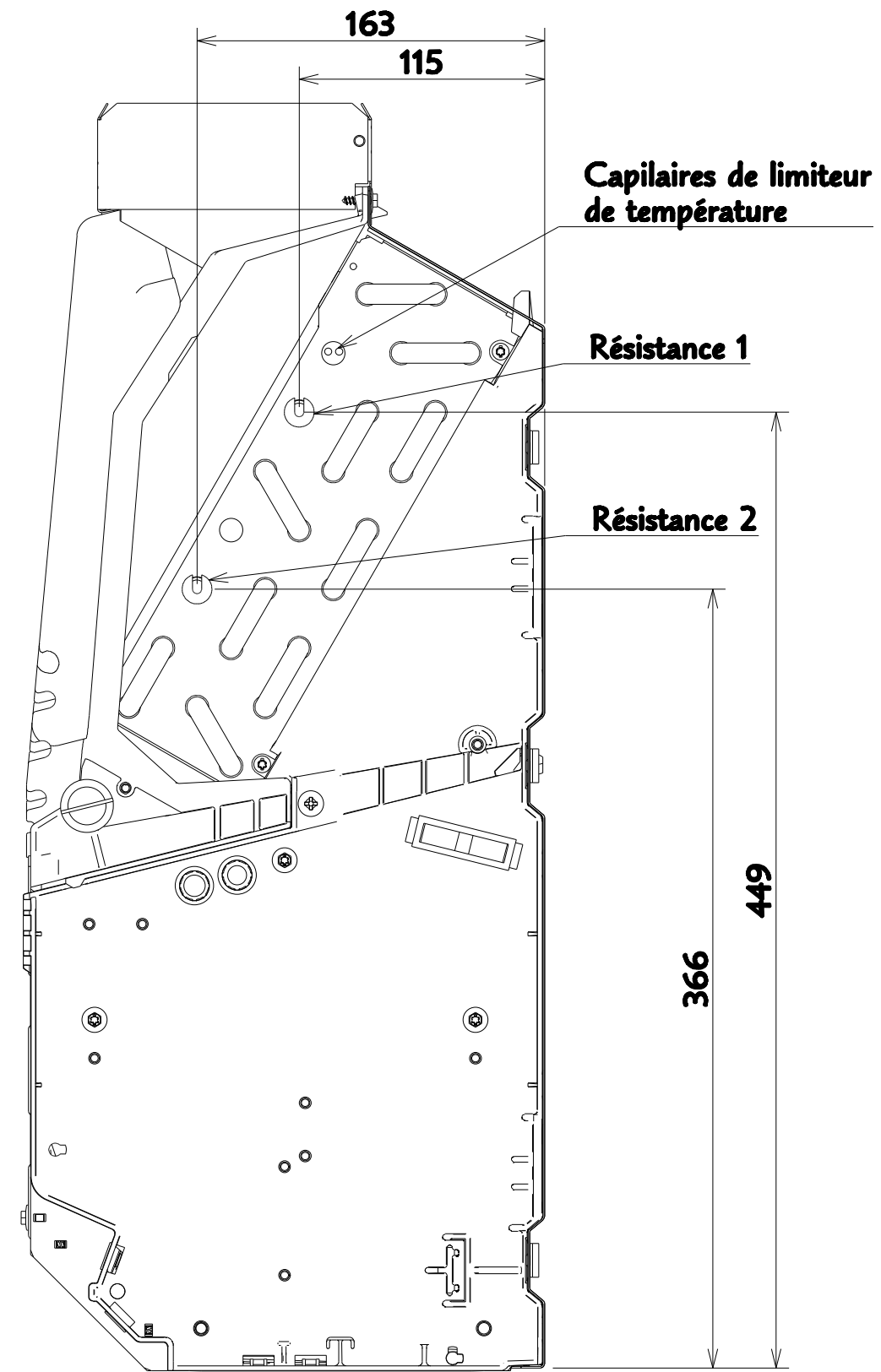
NUMERO DE PLAN
 7285311

INDICE
 00



TAILLE	\varnothing F	\varnothing G
T1	G 1/2	G 1/2
T2	G 1/2	G 1/2
T3	G 1/2	G 1/2
T4	G 3/4	G 1/2
T5	G 3/4	G 1/2
T6	G 3/4	G 1/2

**BATTERIE 4T Y
(PRISES A GAUCHE)**



**POSITION DES
RESISTANCES
(PRISES A GAUCHE)**

MODIFIE PAR : MARMILLON
N° OMT :
DESSINE PAR : MARMILLON

DATE : 25-10-2010
DATE : ...
DATE : 25-10-2010

MODIFICATION : OMT 20189 - CREATION
DESIGNATION : ENCOMBREMENT NCH MT41V-AVEC MANCH.
PRISES A GAUCHE- RACCORDEMENTS MEME COTE

APPAREIL OU UNITE :
MAJOR LINE

REFERENCE : .



ECHELLE
0.333

FOLIO
3/3

FORMAT
A3

NUMERO DE PLAN
7285311

INDICE
00