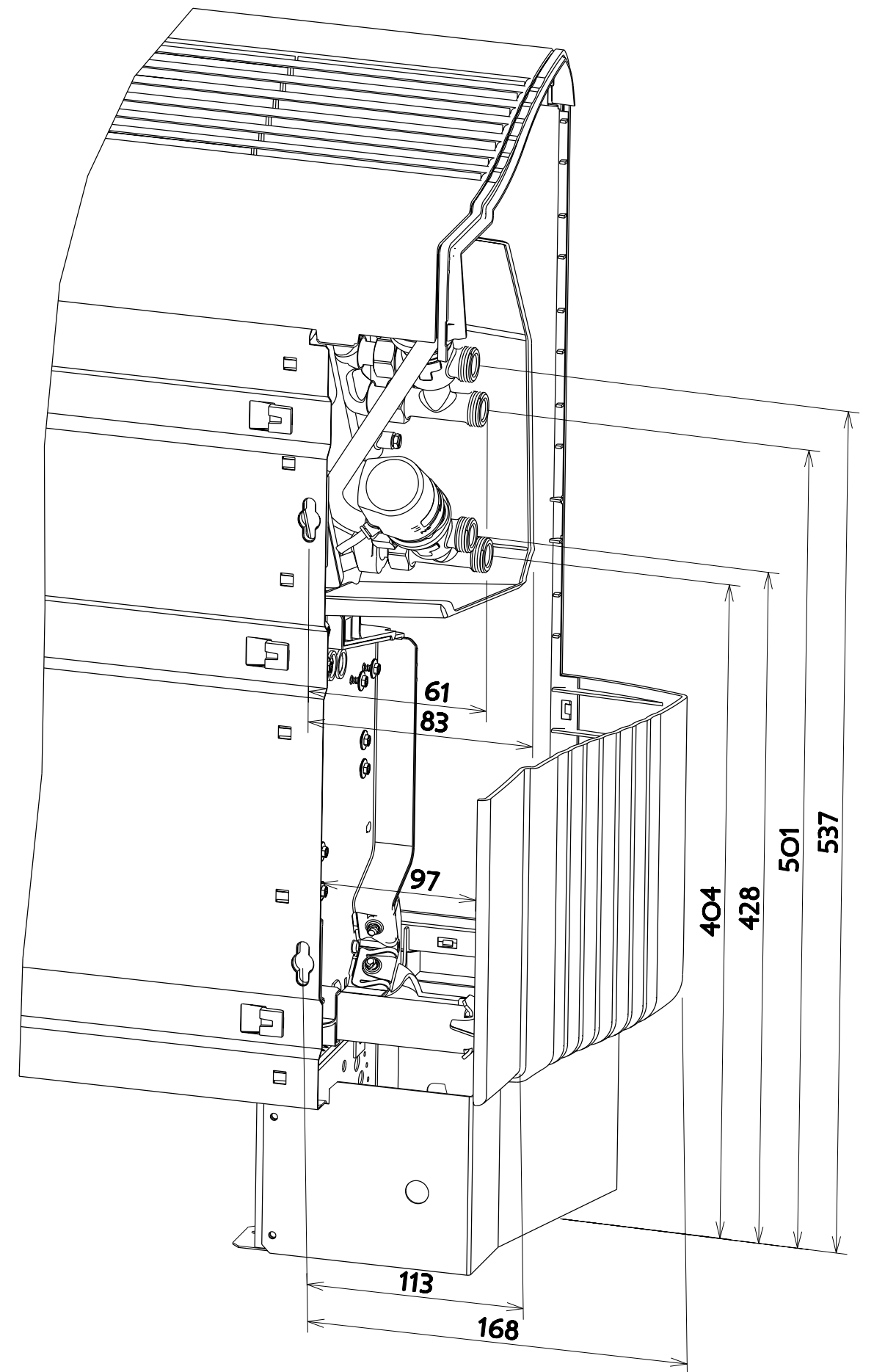
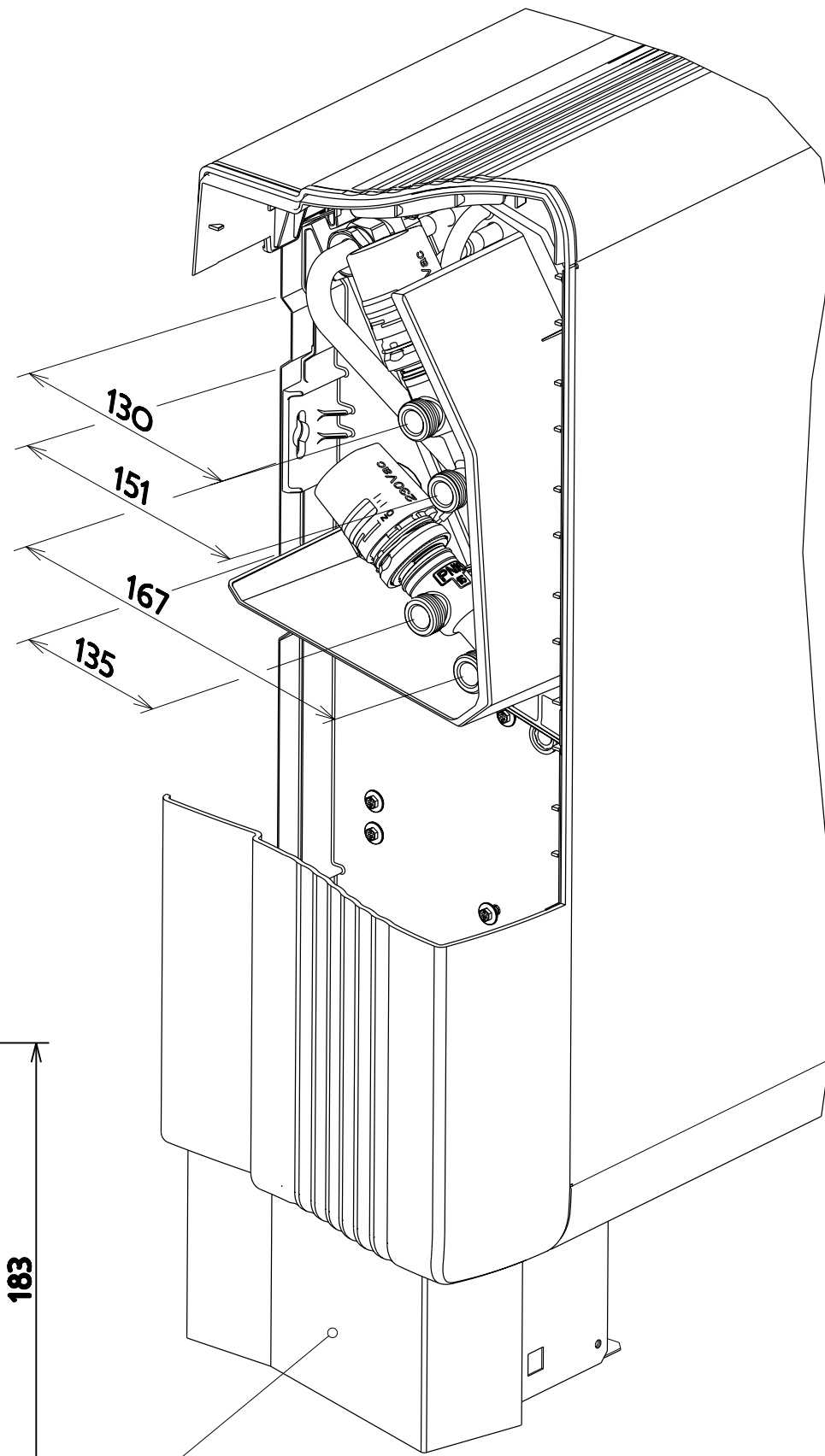
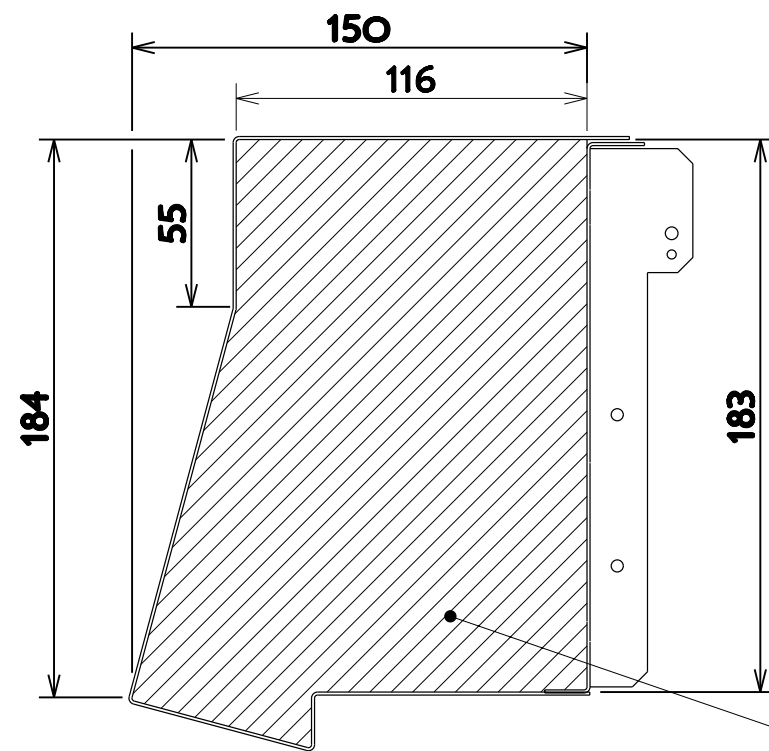
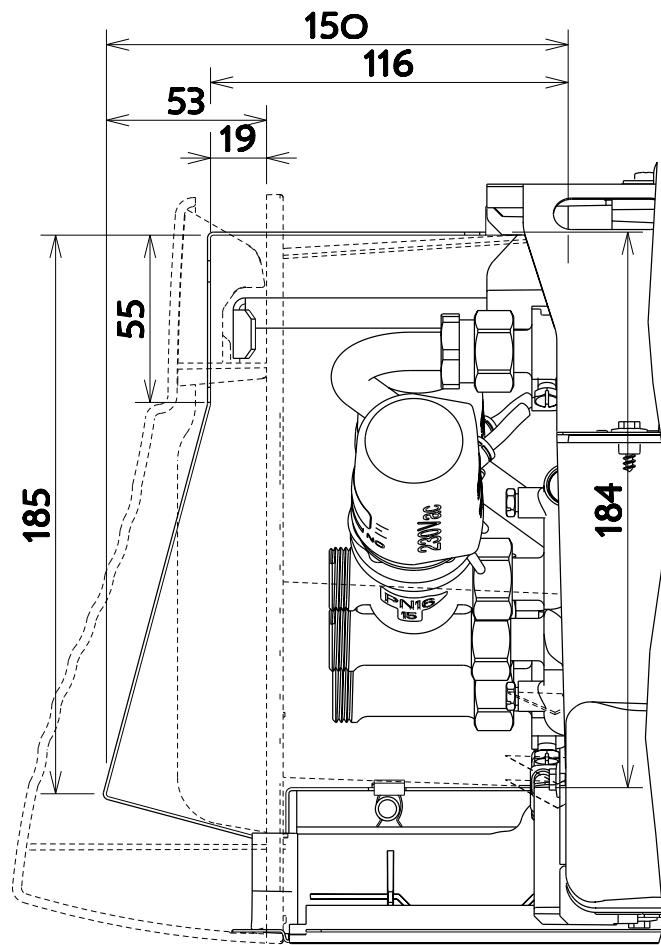


**DIMENSIONNEMENT DU PASSAGE
POUR TUBULURES D'ALIMENTATION**




ZONE DE PASSAGE DES TUBULURES

MODIFIE PAR : MARMILLON DATE : 08-02-2010
 N° OMT : . DATE : ...
 DESSINE PAR : MARMILLON DATE : 08-02-2010

MODIFICATION : OMT 18387 - CREATION
 DESIGNATION : PLAN DE
 RACCORDEMENT HYDRAULIQUE

APPAREIL OU UNITE :
 MAJOR LINE

REFERENCE : .
 ECHELLE 0.300 | FOLIO 1/1 | FORMAT A3 | NUMERO DE PLAN 7265198 | INDICE 00