

KIT
montageset verhoogde poten

DROGE KOELER
BATTERIJ HORIZONTAAL

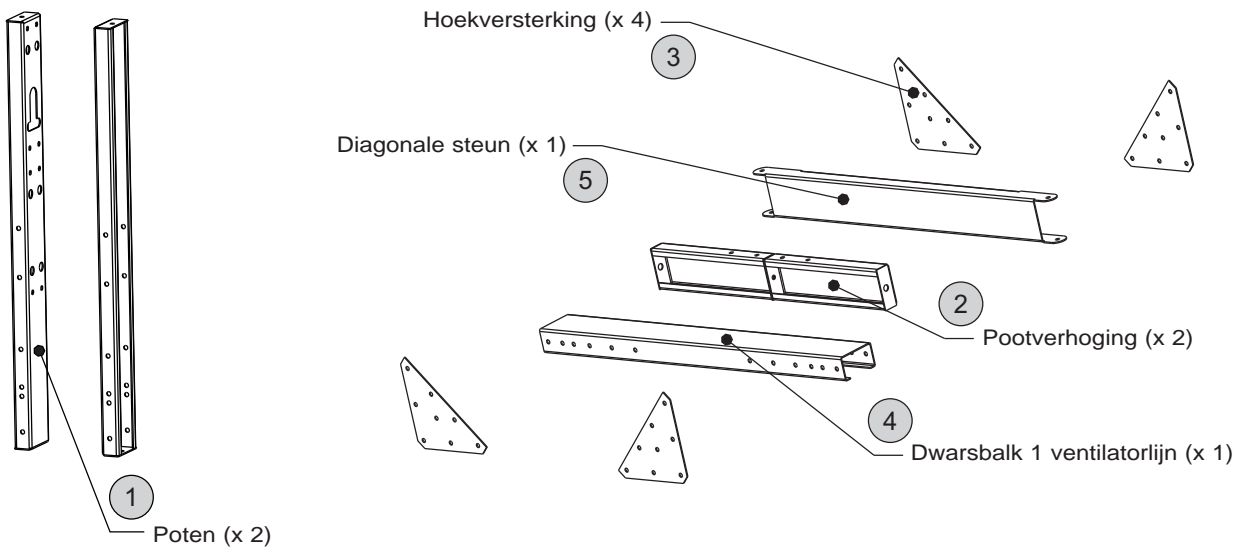


INHOUD	PAGINA
1 - EEN VENTILATORLIJN 1200 HI	2
1.1 Onderdelenoverzicht per potenpaar	2
1.2 Gebruiksklaar maken van de set verhoogde poten	2
1.3 Poten op juiste hoogte monteren	3
2 - EEN VENTILATORLIJN 1600 HI	4
2.1 Onderdelenoverzicht per potenpaar	4
2.2 Gebruiksklaar maken van de set verhoogde poten	4
2.3 Poten op juiste hoogte monteren	5
3 - EEN VENTILATORLIJN 1900 HI	6
3.1 Onderdelenoverzicht per potenpaar	6
3.2 Gebruiksklaar maken van de set verhoogde poten	6
3.3 Poten op juiste hoogte monteren	7
4 - TWEE VENTILATORLIJNEN 1200 HI	8
4.1 Onderdelenoverzicht per potenpaar	8
4.2 Gebruiksklaar maken van de set verhoogde poten	8
4.3 Poten op juiste hoogte monteren	9
5 - TWEE VENTILATORLIJNEN 1600 HI	10
5.1 Onderdelenoverzicht per potenpaar	10
5.2 Gebruiksklaar maken van de set verhoogde poten	10
5.3 Poten op juiste hoogte monteren	11
6 - TWEE VENTILATORLIJNEN 1900 HI	12
6.1 Onderdelenoverzicht per potenpaar	12
6.2 Gebruiksklaar maken van de set verhoogde poten	12
6.3 Poten op juiste hoogte monteren	13
7 - EEN VENTILATORLIJN 1200 HF	14
7.1 Onderdelenoverzicht per potenpaar	14
7.2 Gebruiksklaar maken van de set verhoogde poten	14
7.3 Poten op juiste hoogte monteren	15
8 - EEN VENTILATORLIJN 1600 HF	16
8.1 Onderdelenoverzicht per potenpaar	16
8.2 Gebruiksklaar maken van de set verhoogde poten	16
8.3 Poten op juiste hoogte monteren	17
9 - EEN VENTILATORLIJN 1900 HF	18
9.1 Onderdelenoverzicht per potenpaar	18
9.2 Gebruiksklaar maken van de set verhoogde poten	18
9.3 Poten op juiste hoogte monteren	19
10 - TWEE VENTILATORLIJNEN 1200 HF	20
10.1 Onderdelenoverzicht per potenpaar	20
10.2 Gebruiksklaar maken van de set verhoogde poten	20
10.3 Poten op juiste hoogte monteren	21
11 - TWEE VENTILATORLIJNEN 1600 HF	22
11.1 Onderdelenoverzicht per potenpaar	22
11.2 Gebruiksklaar maken van de set verhoogde poten	22
11.3 Poten op juiste hoogte monteren	23
12 - TWEE VENTILATORLIJNEN 1900 HF	24
12.1 Onderdelenoverzicht per potenpaar	24
12.2 Gebruiksklaar maken van de set verhoogde poten	24
12.3 Poten op juiste hoogte monteren	25

ORIGINELE TEKSTEN: FRANSE VERSIE

1 - EEN VENTILATORLIJN 1200 HI

1.1 Onderdelenoverzicht per potenpaar

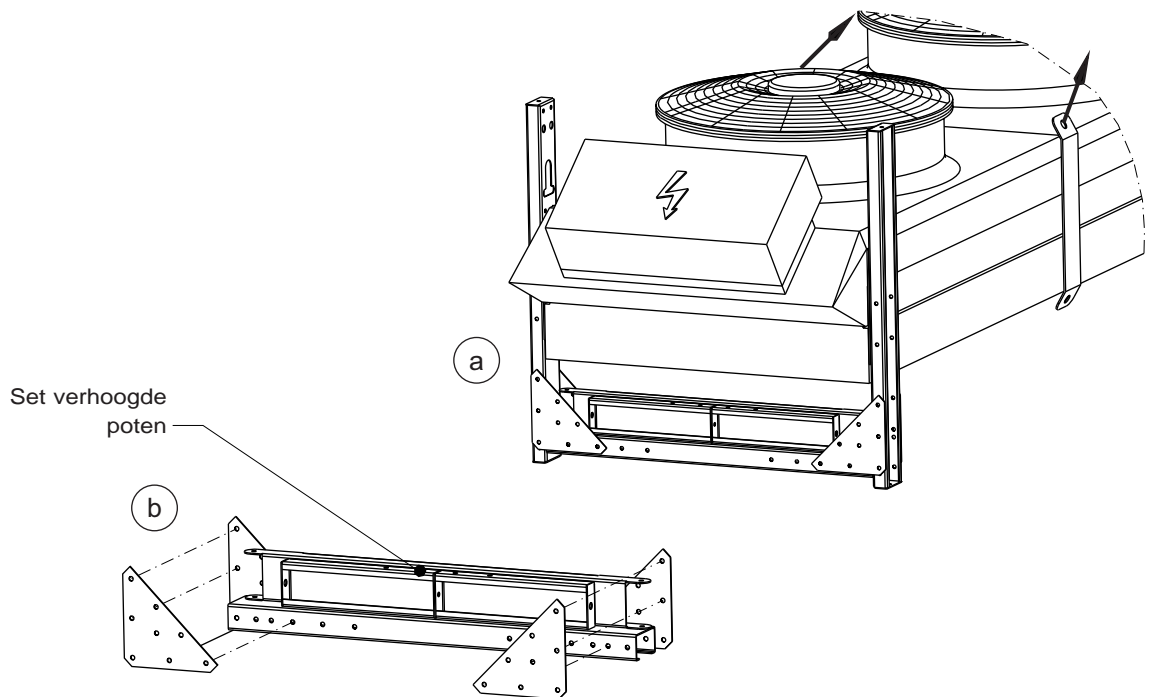


Bevestigingsonderdelen voor de gebruiksstand (geleverd in een zakje in de kast)		
Bout	Plaating	Borgmoer
Aantal = 30 	Aantal = 30 	Aantal = 30 

1.2 Gebruiksklaar maken van de set verhoogde poten

- a. Het apparaat wordt geleverd met de set bevestigd aan de poten in transportstand.
- b. Demonteer de hoekversterkingen om de set gebruiksklaar te maken.

 Let op, laat de poten op hun plaats.



1.3 Poten op juiste hoogte monteren

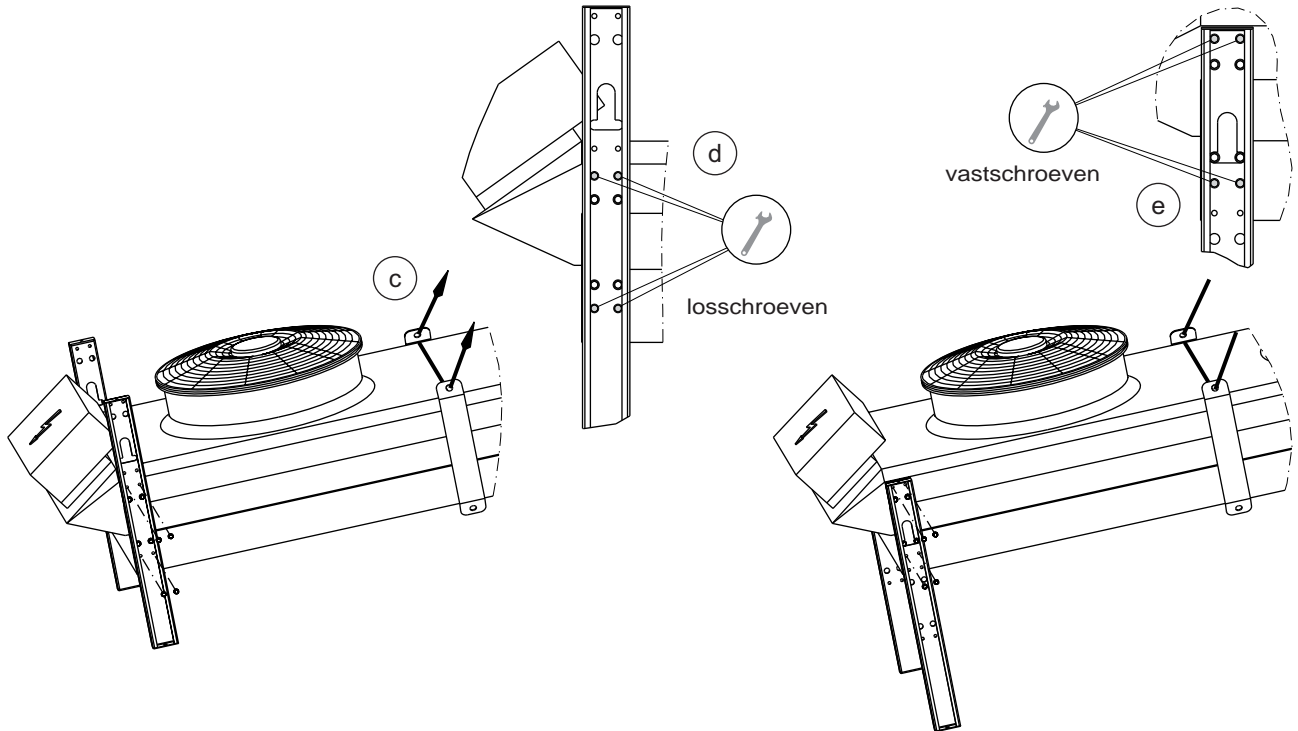
▪ Vastzetten van de poten in de gebruiksstand:

- c. Houd het apparaat omhoog geheven aan de hijsogen tijdens de duur van de werkzaamheden.
- d. Zet de 4 bevestigingsbouten van elke poot los, zie de afbeelding hieronder.



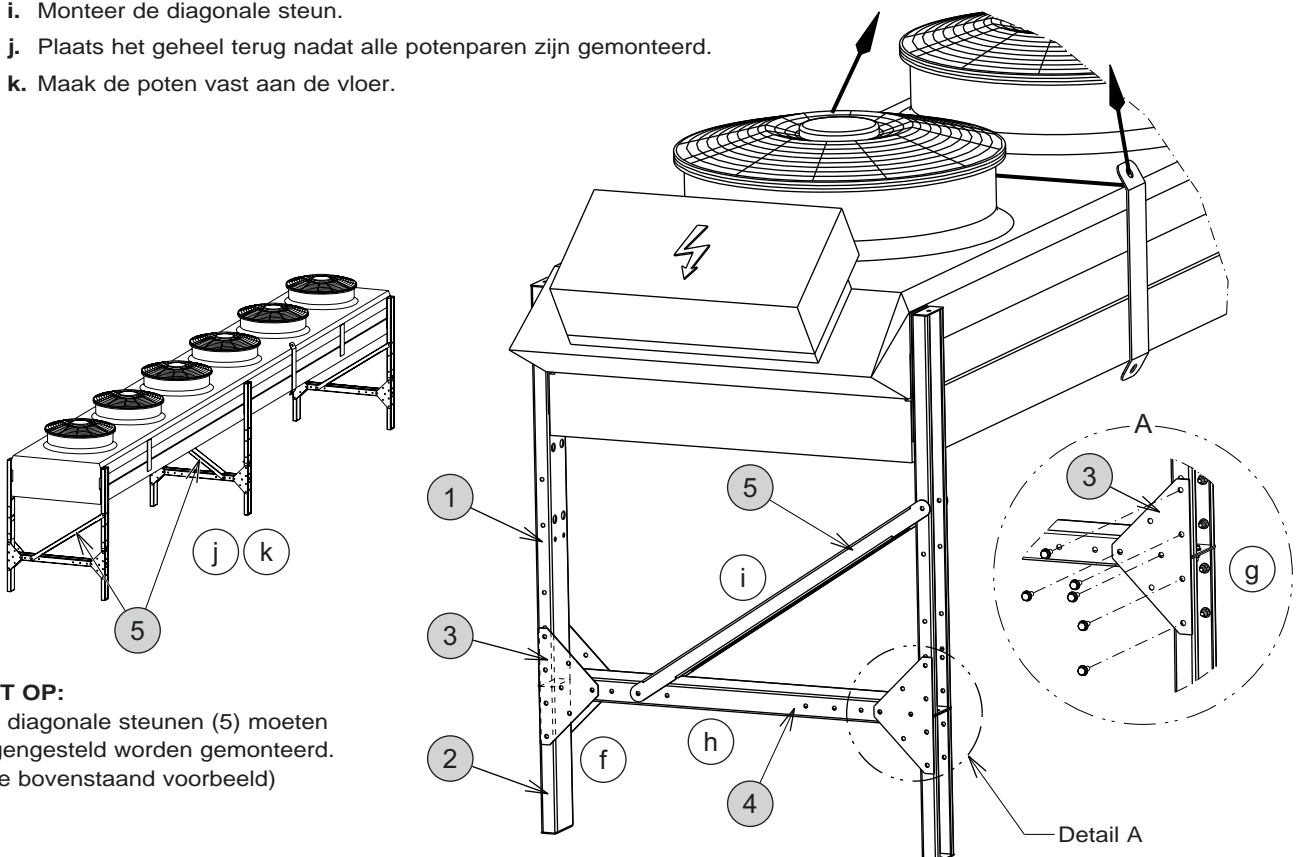
Let op, draai de andere bouten niet los.

- e. Verplaats de poten omlaag in hun definitieve gebruiksstand en zet ze daarna weer vast.



▪ Montage van de verhogings- en versterkingsonderdelen

- f. Monteer de verhogingen.
- g. Monteer de hoekversterkingen (6 bouten per hoekversterking).
- h. Monteer de dwarsbalk.
- i. Monteer de diagonale steun.
- j. Plaats het geheel terug nadat alle potenparen zijn gemonteerd.
- k. Maak de poten vast aan de vloer.

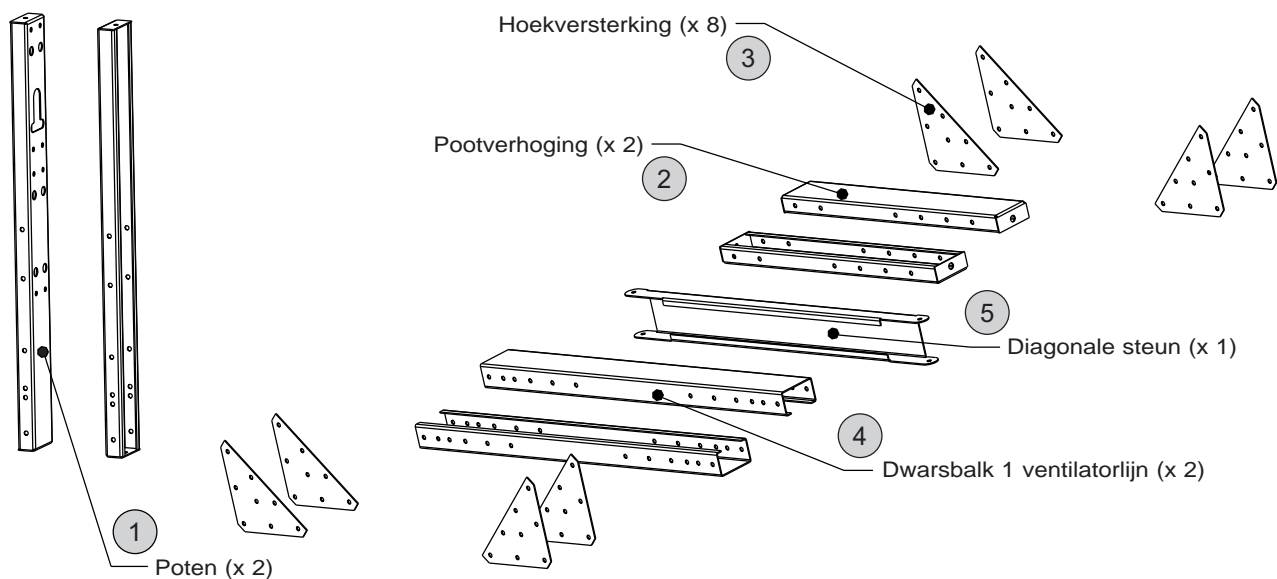


LET OP:

De diagonale steunen (5) moeten tegengesteld worden gemonteerd. (Zie bovenstaand voorbeeld)

2 - EEN VENTILATORLIJN 1600 HI

2.1 Onderdelenoverzicht per potenpaar

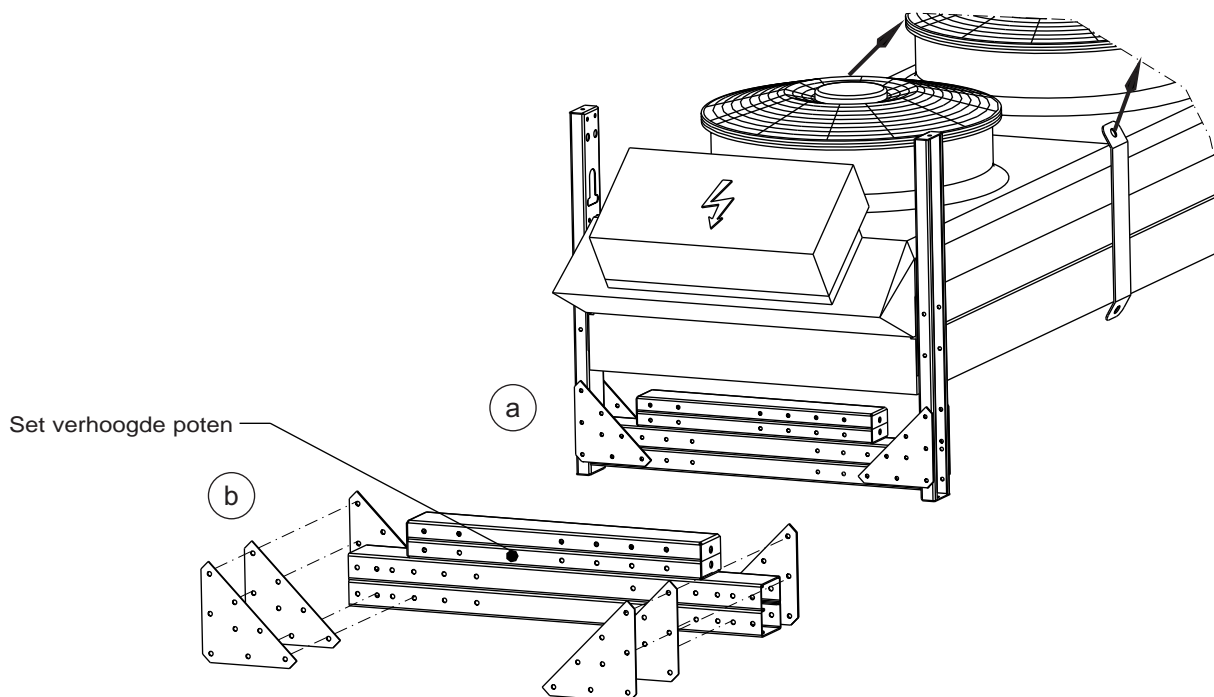


Bevestigingsonderdelen voor de gebruiksstand (geleverd in een zakje in de kast)		
Bout	Plaatring	Borgmoer
Aantal = 54	Aantal = 54	Aantal = 54

2.2 Gebruiksklaar maken van de set verhoogde poten

- Het apparaat wordt geleverd met de set bevestigd aan de poten in transportstand.
- Demonteer de hoekversterkingen om de set gebruiksklaar te maken.

 Let op, laat de poten op hun plaats.



2.3 Poten op juiste hoogte monteren

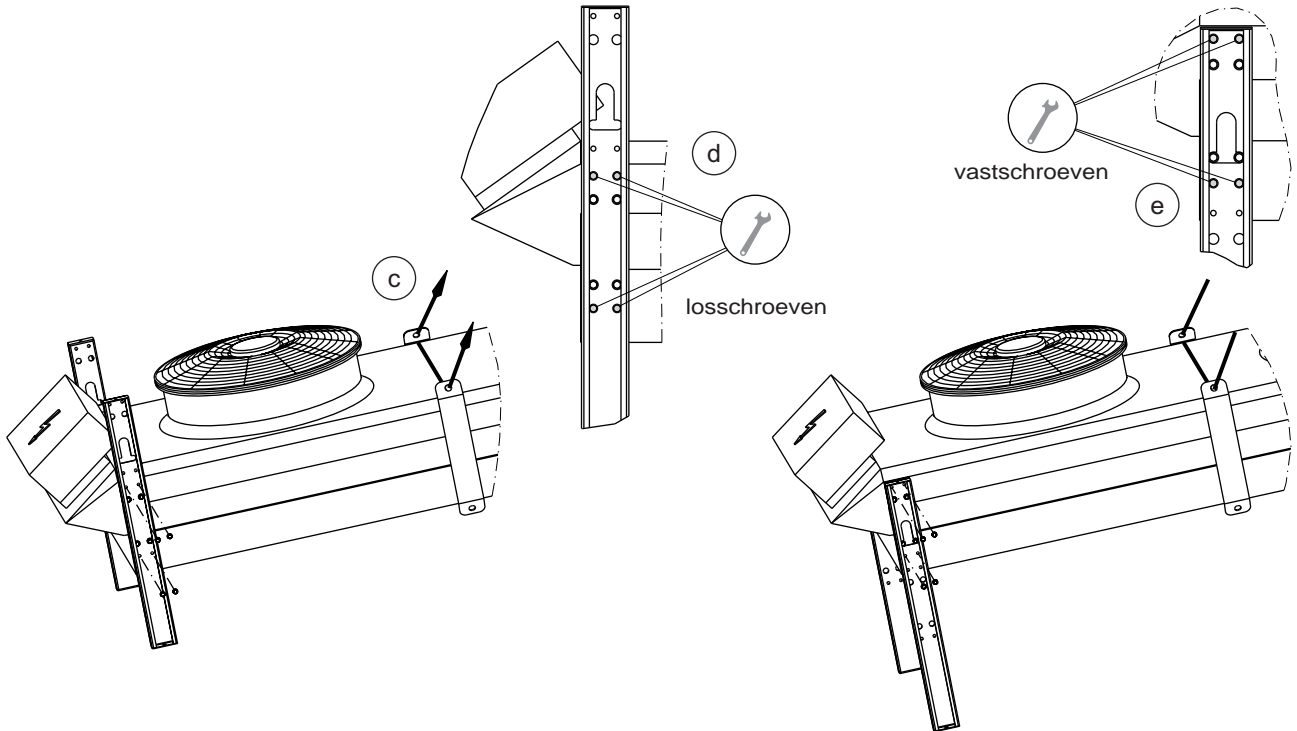
▪ Vastzetten van de poten in de gebruiksstand:

- c. Houd het apparaat omhoog geheven aan de hijsogen tijdens de duur van de werkzaamheden.
- d. Zet de 4 bevestigingsbouten van elke poot los, zie de afbeelding hieronder.



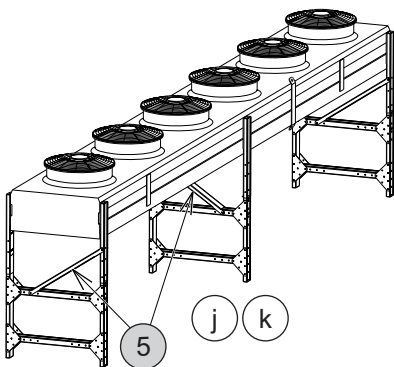
Let op, draai de andere bouten niet los.

- e. Verplaats de poten omlaag in hun definitieve gebruiksstand en zet ze daarna weer vast.



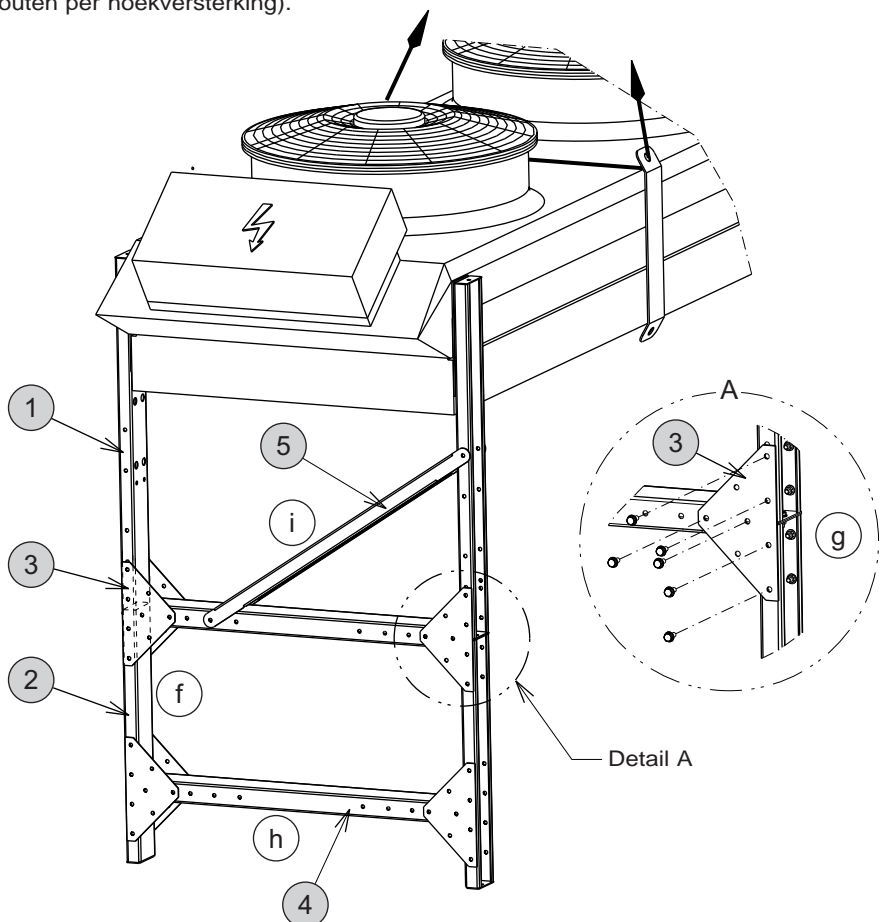
▪ Montage van de verhogings- en versterkingsonderdelen

- f. Monteer de verhogingen.
- g. Monteer de hoekversterkingen (6 bouten per hoekversterking).
- h. Monteer de dwarsbalk.
- i. Monteer de diagonale steun.
- j. Plaats het geheel terug nadat alle potenparen zijn gemonteerd.
- k. Maak de poten vast aan de vloer.



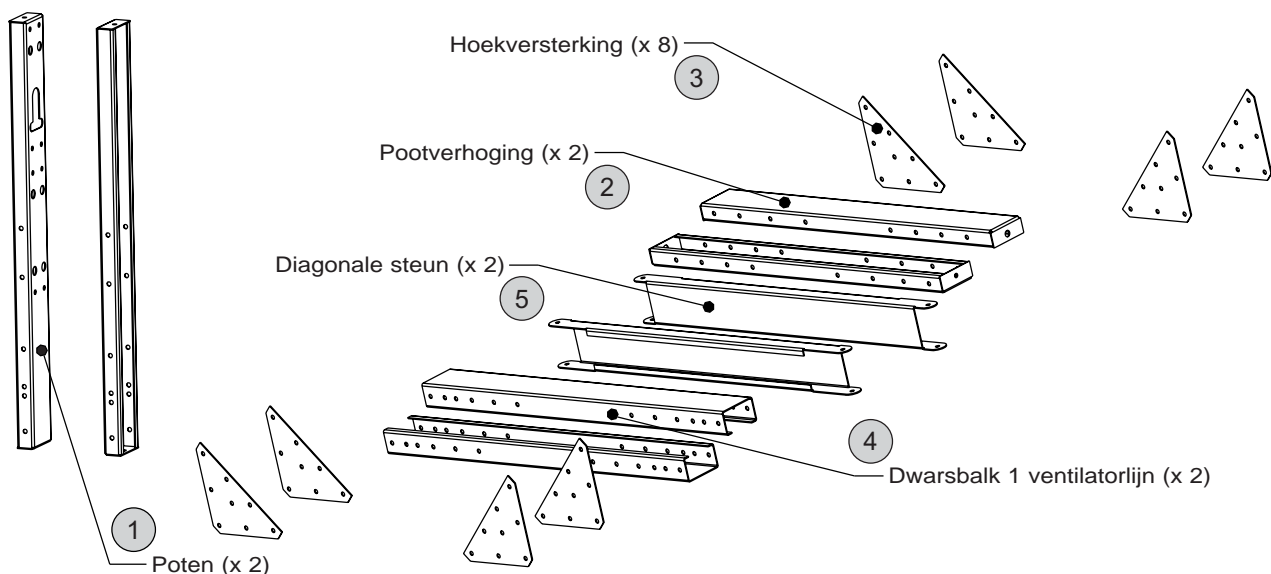
LET OP:

De diagonale steunen (5) moeten tegengesteld worden gemonteerd. (Zie bovenstaand voorbeeld)



3 - EEN VENTILATORLIJN 1900 HI

3.1 Onderdelenoverzicht per potenpaar



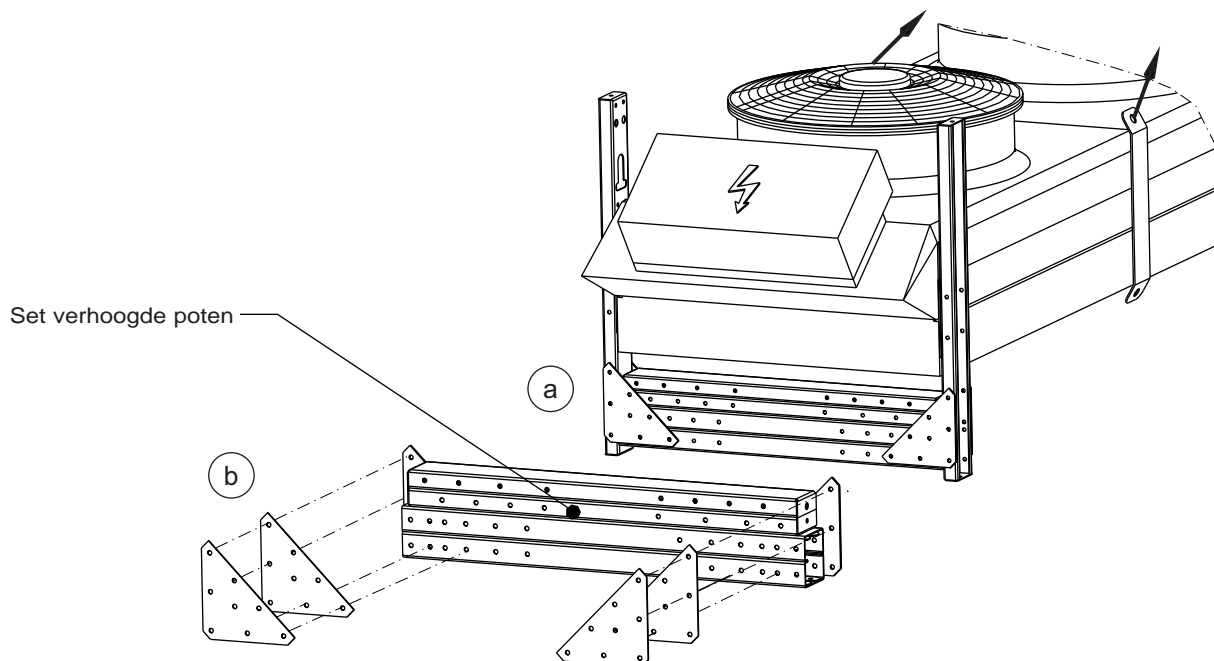
Bevestigingsonderdelen voor de gebruiksstand (geleverd in een zakje in de kast)		
Bout	Plaatring	Borgmoer
Aantal = 58	Aantal = 58	Aantal = 58

3.2 Gebruiksklaar maken van de set verhoogde poten

- Het apparaat wordt geleverd met de set bevestigd aan de poten in transportstand.
- Demonteer de hoekversterkingen om de set gebruiksklaar te maken.



Let op, laat de poten op hun plaats.



3.3 Poten op juiste hoogte monteren

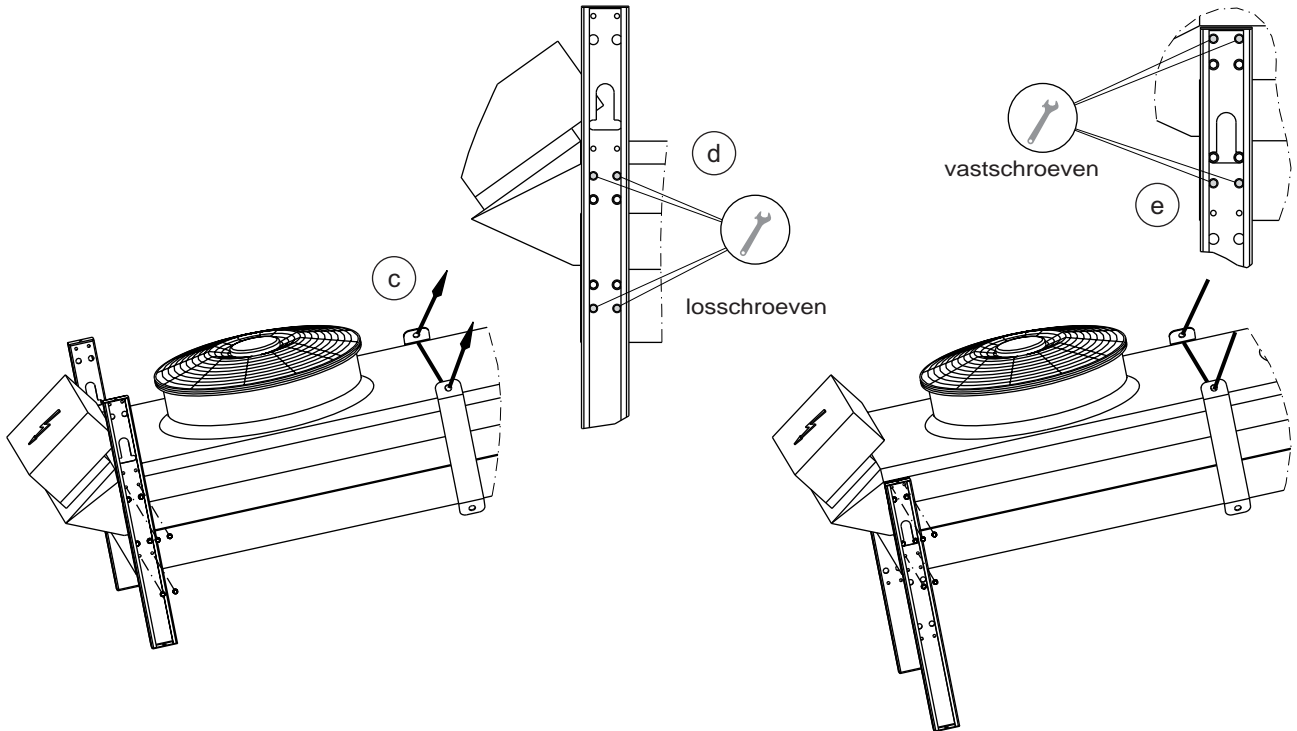
▪ Vastzetten van de poten in de gebruiksstand:

- c. Houd het apparaat omhoog geheven aan de hijsogen tijdens de duur van de werkzaamheden.
- d. Zet de 4 bevestigingsbouten van elke poot los, zie de afbeelding hieronder.



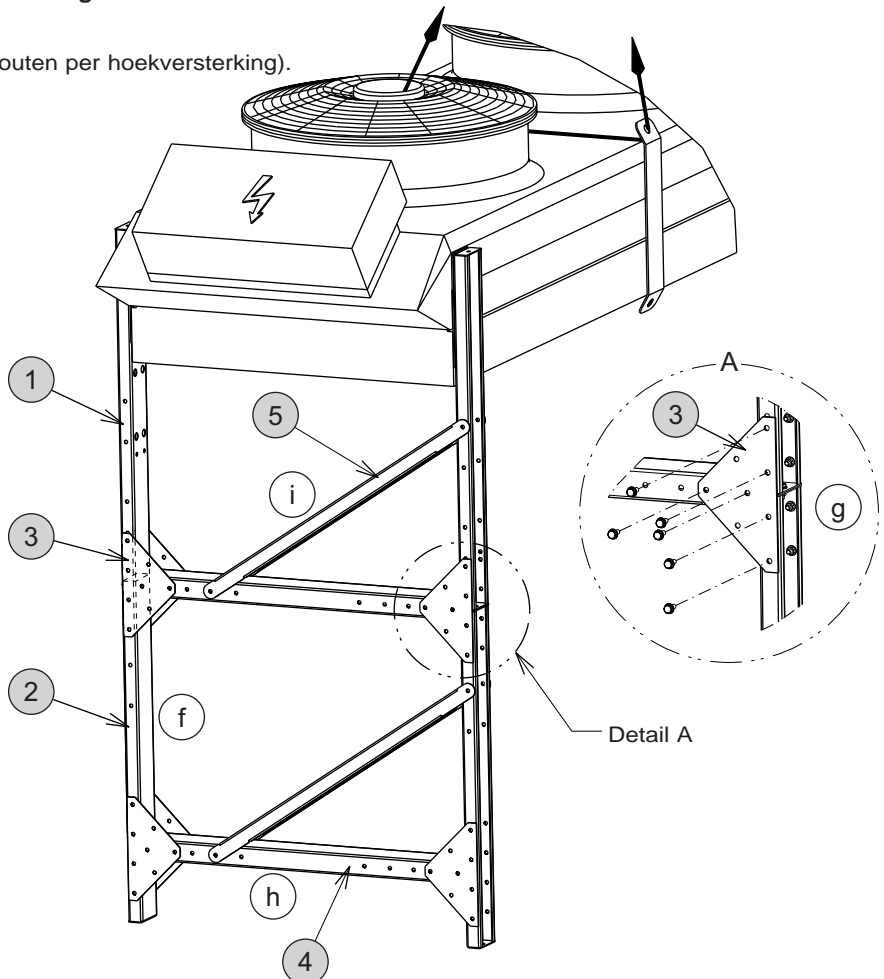
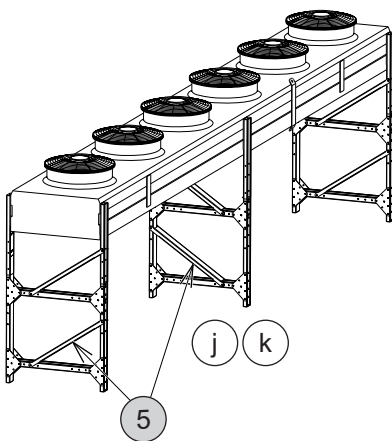
Let op, draai de andere bouten niet los.

- e. Verplaats de poten omlaag in hun definitieve gebruiksstand en zet ze daarna weer vast.



▪ Montage van de verhogings- en versterkingsonderdelen

- f. Monteer de verhogingen.
- g. Monteer de hoekversterkingen (6 bouten per hoekversterking).
- h. Monteer de dwarsbalk.
- i. Monteer de diagonale steun.
- j. Plaats het geheel terug nadat alle potenparen zijn gemonteerd.
- k. Maak de poten vast aan de vloer.

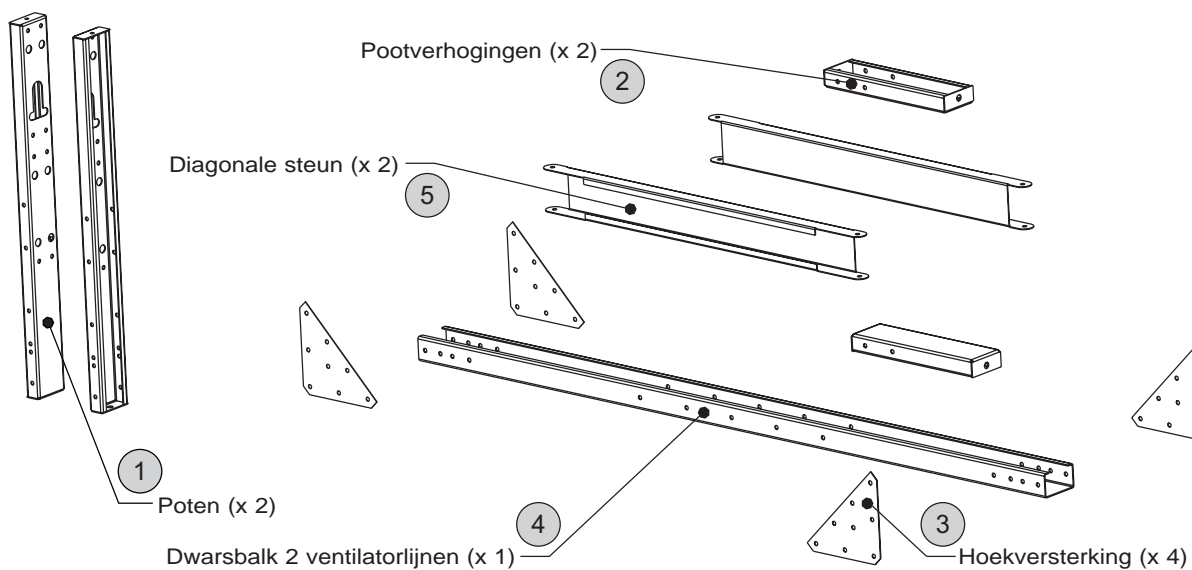


LET OP:

De diagonale steunen (5) moeten tegengesteld worden gemonteerd. (Zie bovenstaand voorbeeld)

4 - TWEE VENTILATORLIJNEN 1200 HI

4.1 Onderdelenoverzicht per potenpaar



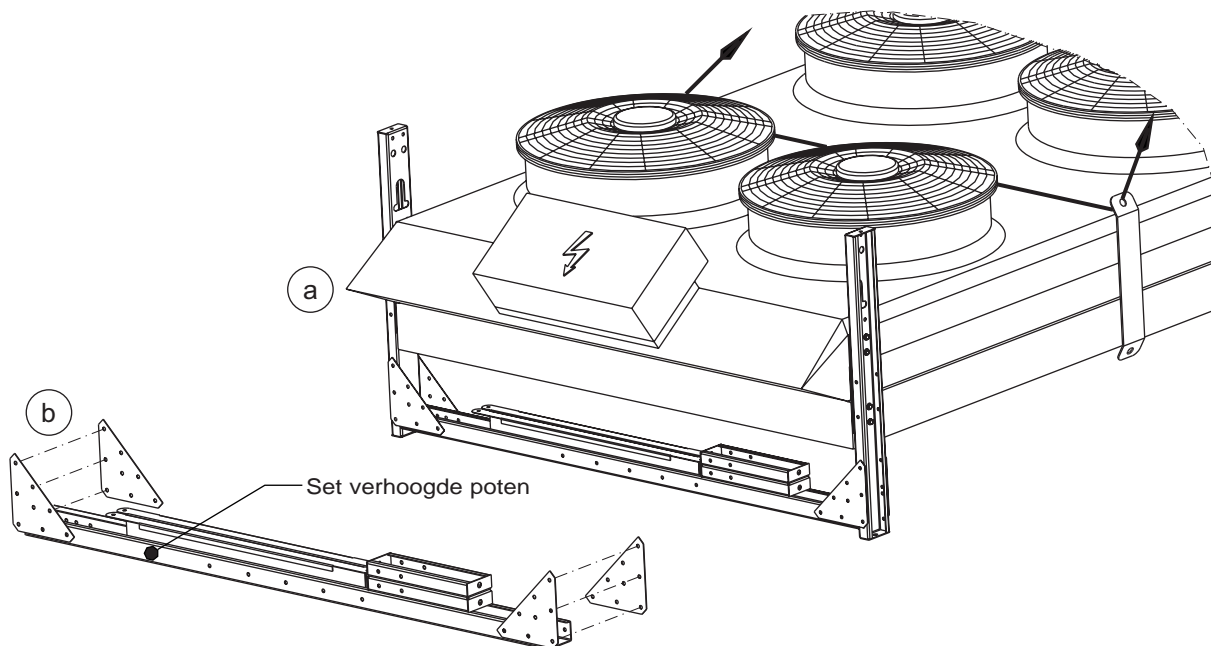
Bevestigingsonderdelen voor de gebruiksstand (geleverd in een zakje in de kast)		
Bout	Plaatring	Borgmoer
Aantal = 34 	Aantal = 34 	Aantal = 34 

4.2 Gebruiksklaar maken van de set verhoogde poten

- Het apparaat wordt geleverd met de set bevestigd aan de poten in transportstand.
- Demonteer de hoekversterkingen om de set gebruiksklaar te maken.



Let op, laat de poten op hun plaats.



4.3 Poten op juiste hoogte monteren

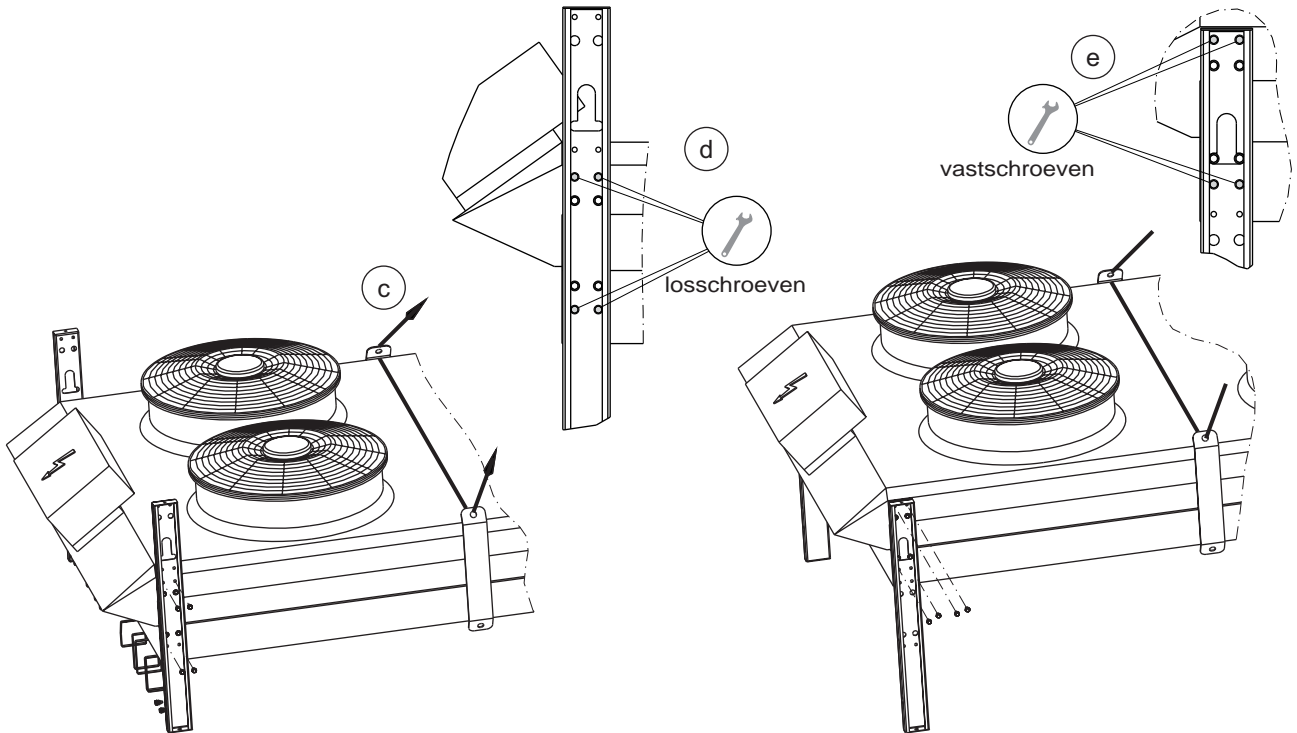
▪ **Vastzetten van de poten in de gebruiksstand:**

- c. Houd het apparaat omhoog geheven aan de hijsogen tijdens de duur van de werkzaamheden.
- d. Zet de 4 bevestigingsbouten van elke poot los, zie de afbeelding hieronder.



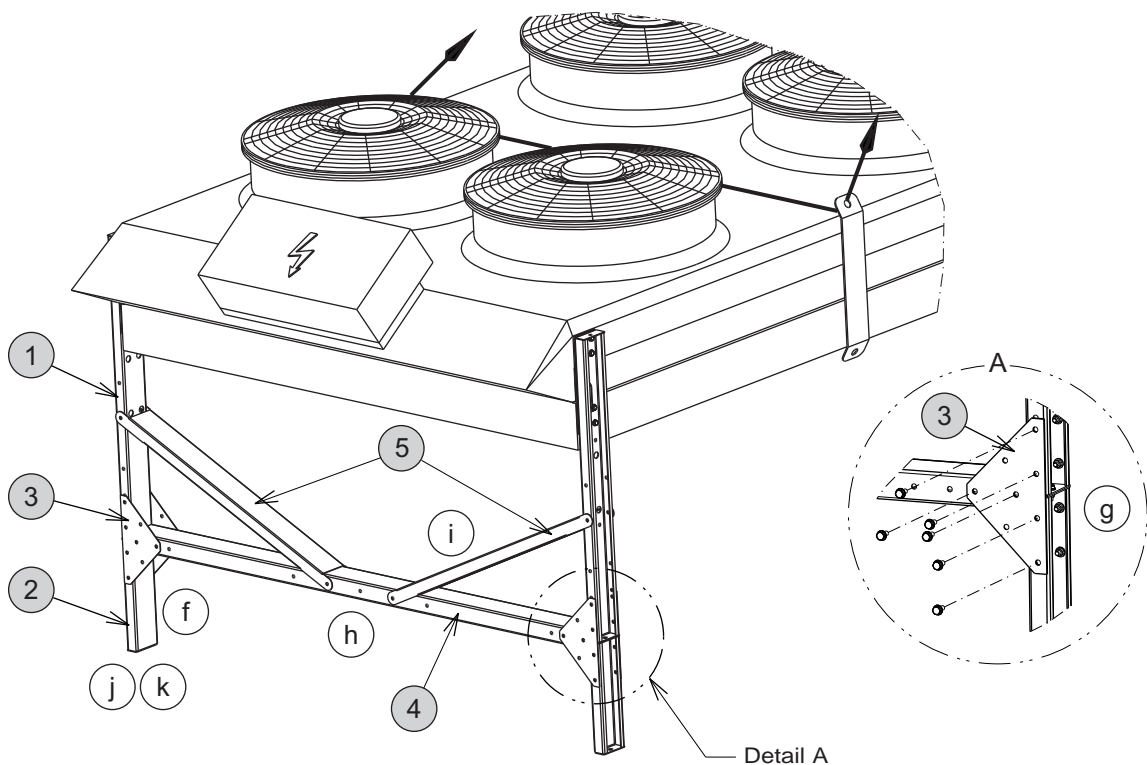
Let op, draai de andere bouten niet los.

- e. Verplaats de poten omlaag in hun definitieve gebruiksstand en zet ze daarna weer vast.



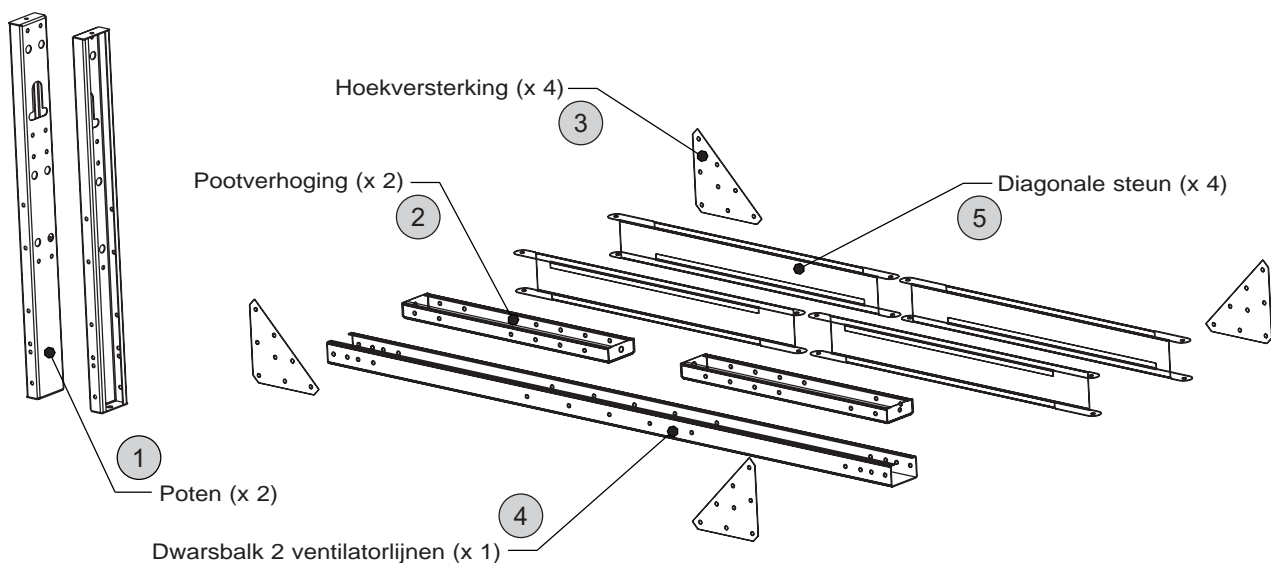
▪ **Montage van de verhogings- en versterkingsonderdelen**

- f. Monteer de verhogingen.
- g. Monteer de hoekversterkingen (6 bouten per hoekversterking).
- h. Monteer de dwarsbalk.
- i. Monteer de diagonale steunen.
- j. Plaats het geheel terug nadat alle potenparen zijn gemonteerd.
- k. Maak de poten vast aan de vloer.



5 - TWEE VENTILATORLIJNEN 1600 HI

5.1 Onderdelenoverzicht per potenpaar



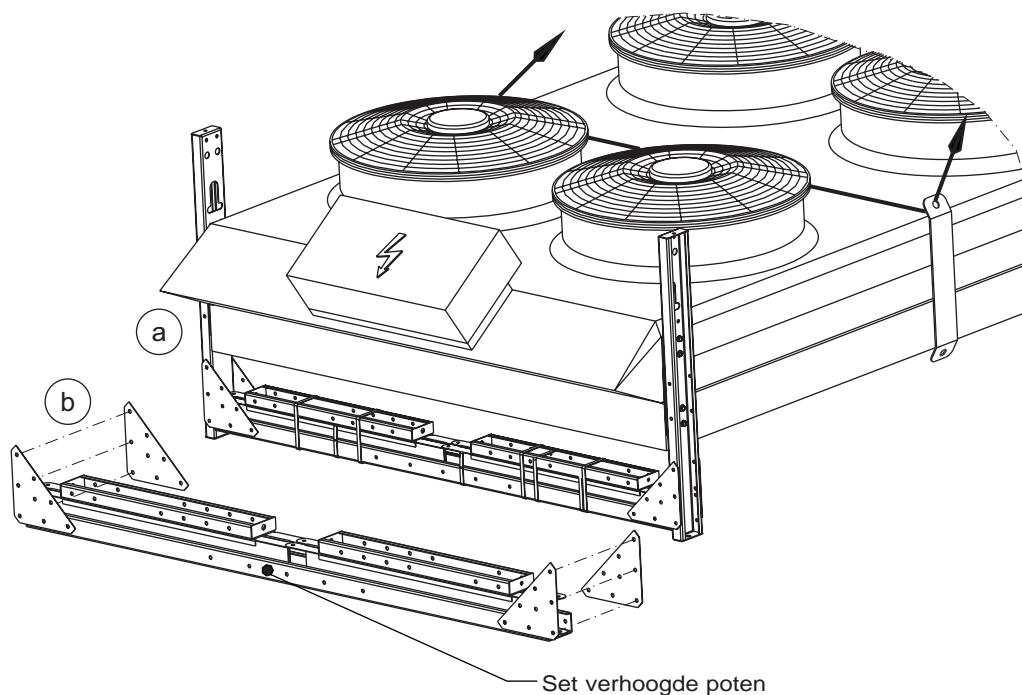
Bevestigingsonderdelen voor de gebruiksstand (geleverd in een zakje in de kast)		
Bout	Plaatring	Borgmoer
Aantal = 42	Aantal = 42	Aantal = 42

5.2 Gebruiksklaar maken van de set verhoogde poten

- Het apparaat wordt geleverd met de set bevestigd aan de poten in transportstand.
- Demonteer de hoekversterkingen om de set gebruiksklaar te maken.



Let op, laat de poten op hun plaats.



5.3 Poten op juiste hoogte monteren

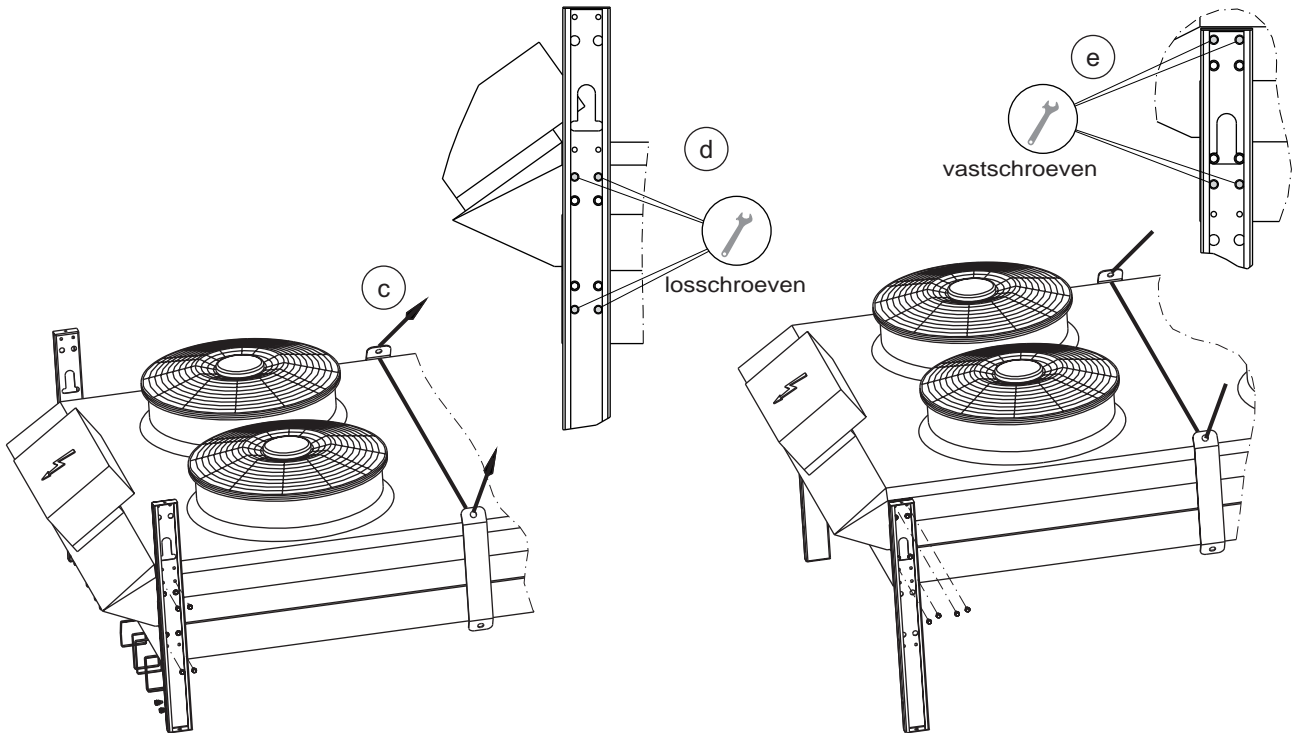
▪ Vastzetten van de poten in de gebruiksstand:

- c. Houd het apparaat omhoog geheven aan de hijsogen tijdens de duur van de werkzaamheden.
- d. Zet de 4 bevestigingsbouten van elke poot los, zie de afbeelding hieronder.



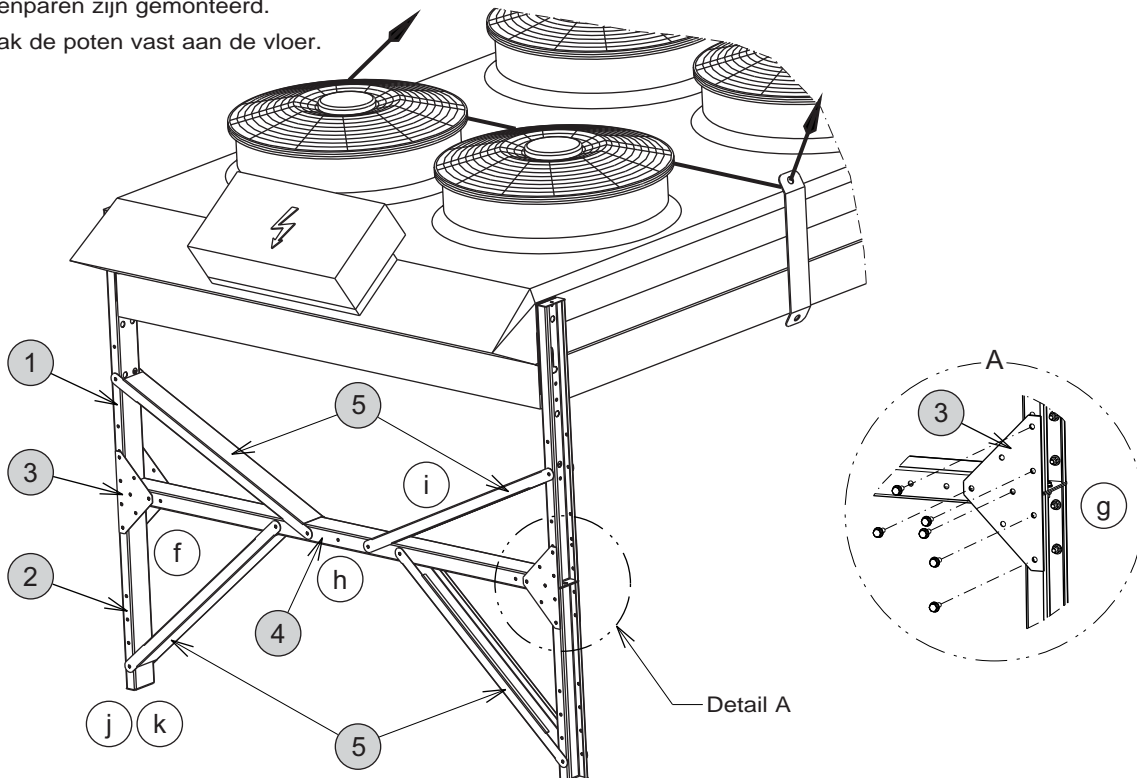
Let op, draai de andere bouten niet los.

- e. Verplaats de poten omlaag in hun definitieve gebruiksstand en zet ze daarna weer vast.



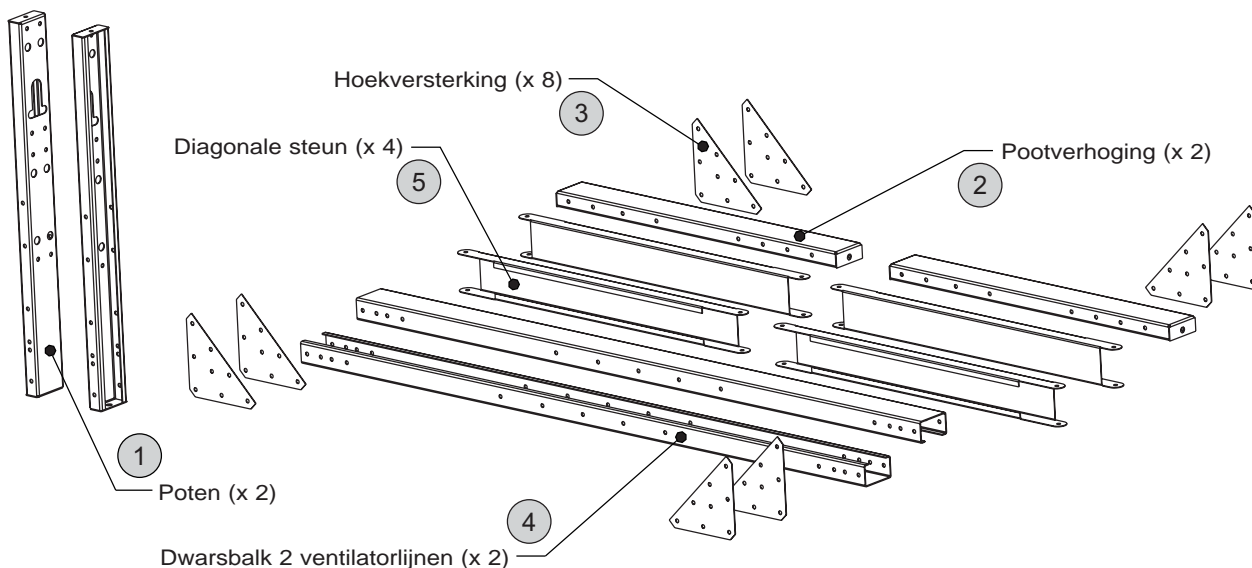
▪ Montage van de verhogings- en versterkingsonderdelen

- f. Monteer de verhogingen.
- g. Monteer de hoekversterkingen (6 bouten per hoekversterking).
- h. Monteer de dwarsbalk.
- i. Monteer de diagonale steun.
- j. Plaats het geheel terug nadat alle potenparen zijn gemonteerd.
- k. Maak de poten vast aan de vloer.



6 - TWEE VENTILATORLIJNEN 1900 HI

6.1 Onderdelenoverzicht per potenpaar



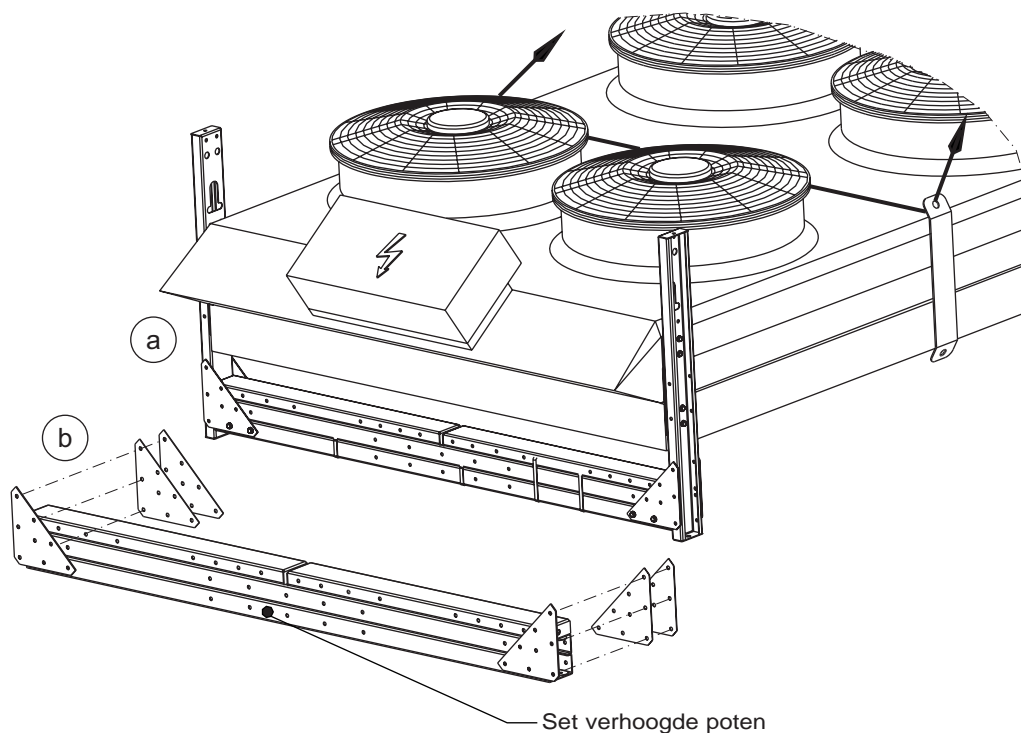
Bevestigingsonderdelen voor de gebruiksstand (geleverd in een zakje in de kast)		
Bout	Plaatring	Borgmoer
Aantal = 66	Aantal = 66	Aantal = 66

6.2 Gebruiksklaar maken van de set verhoogde poten

- a. Het apparaat wordt geleverd met de set bevestigd aan de poten in transportstand.
- b. Demonteer de hoekversterkingen om de set gebruiksklaar te maken.



Let op, laat de poten op hun plaats.



6.3 Poten op juiste hoogte monteren

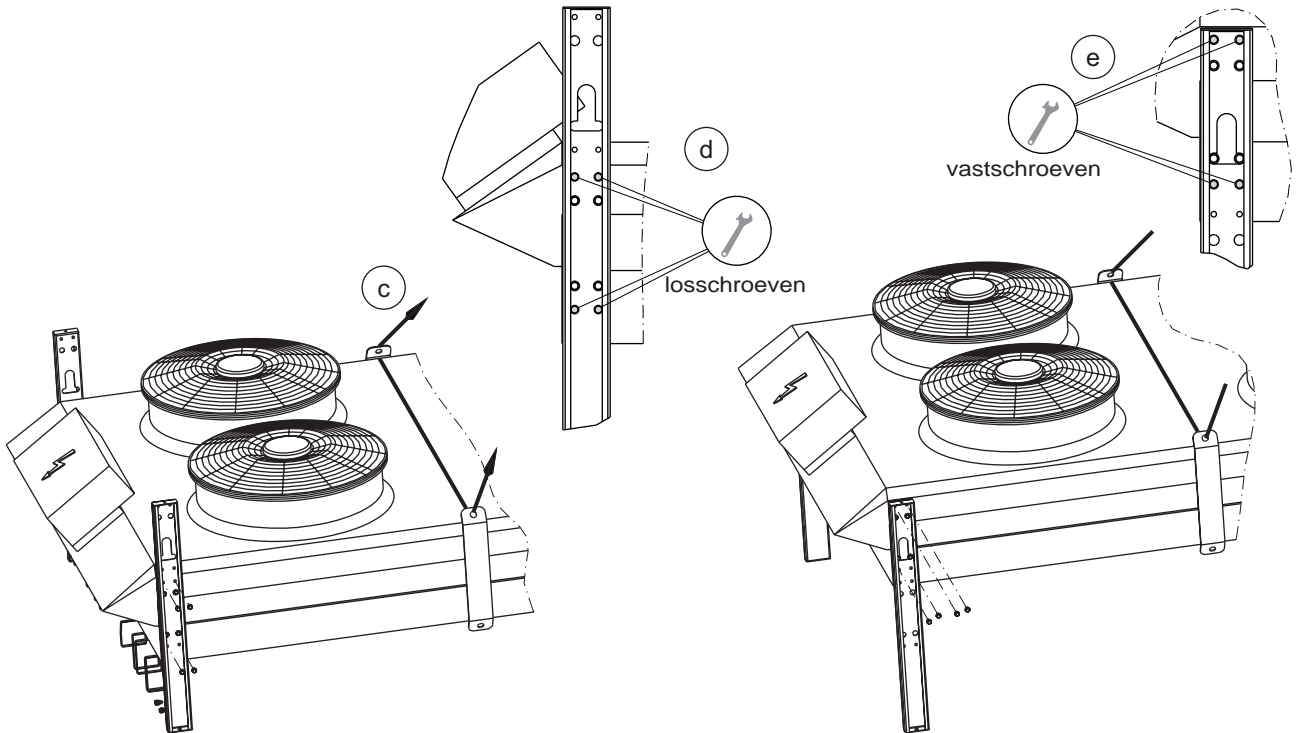
▪ Vastzetten van de poten in de gebruiksstand:

- c. Houd het apparaat omhoog geheven aan de hijsogen tijdens de duur van de werkzaamheden.
- d. Zet de 4 bevestigingsbouten van elke poot los, zie de afbeelding hieronder.



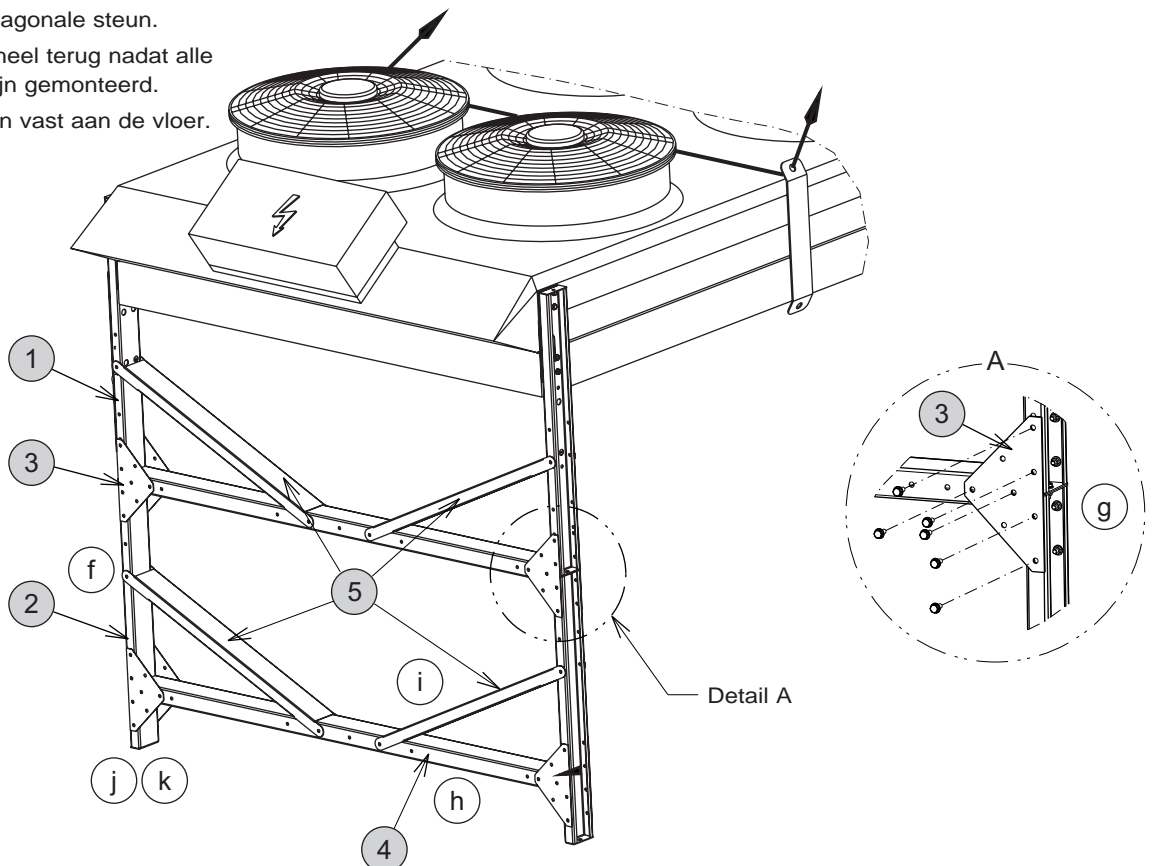
Let op, draai de andere bouten niet los.

- e. Verplaats de poten omlaag in hun definitieve gebruiksstand en zet ze daarna weer vast.



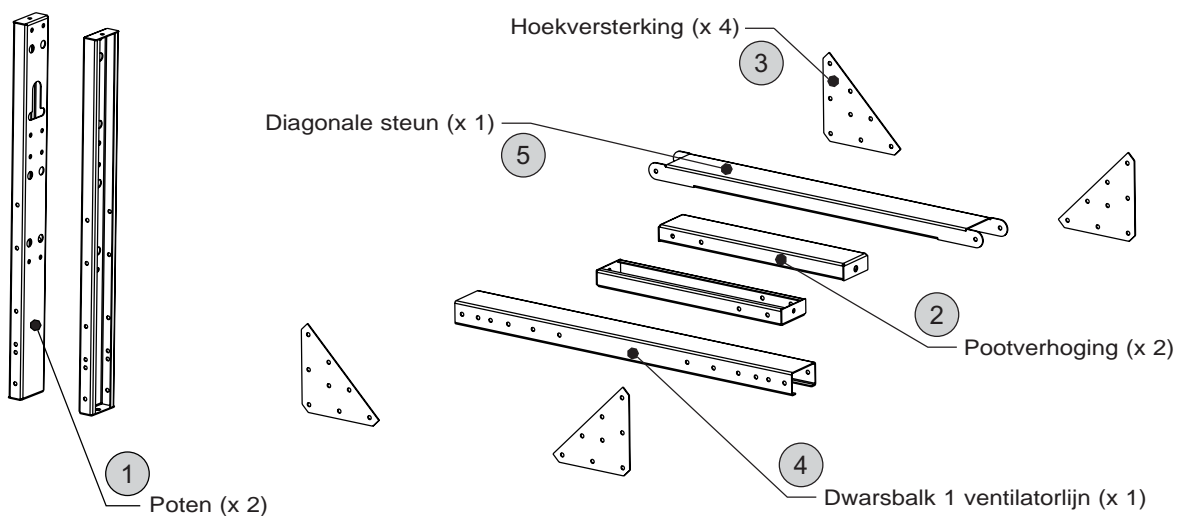
▪ Montage van de verhogings- en versterkingsonderdelen

- f. Monteer de verhogingen.
- g. Monteer de hoekversterkingen (6 bouten per hoekversterking).
- h. Monteer de dwarsbalk.
- i. Monteer de diagonale steun.
- j. Plaats het geheel terug nadat alle potenparen zijn gemonteerd.
- k. Maak de poten vast aan de vloer.



7 - EEN VENTILATORLIJN 1200 HF

7.1 Onderdelenoverzicht per potenpaar



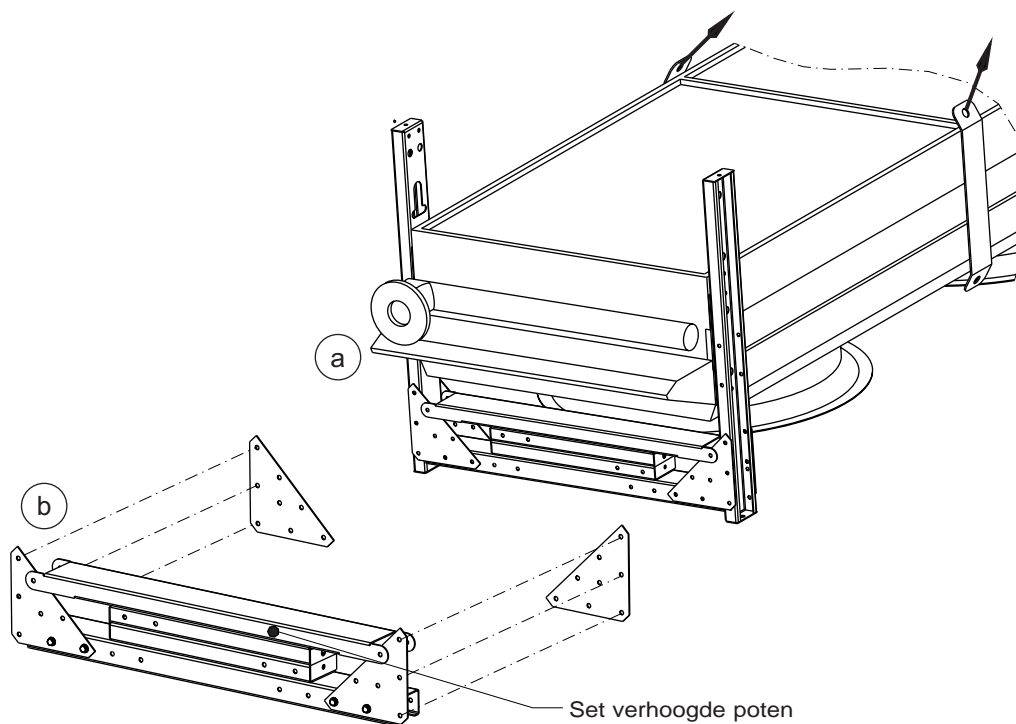
Bevestigingsonderdelen voor de gebruiksstand (geleverd in een zakje in de kast)		
Bout	Plaatring	Borgmoer
Aantal = 30 	Aantal = 30 	Aantal = 30 

7.2 Gebruiksklaar maken van de set verhoogde poten

- Het apparaat wordt geleverd met de set bevestigd aan de poten in transportstand.
- Demonteer de hoekversterkingen om de set gebruiksklaar te maken.



Let op, laat de poten op hun plaats.



7.3 Poten op juiste hoogte monteren

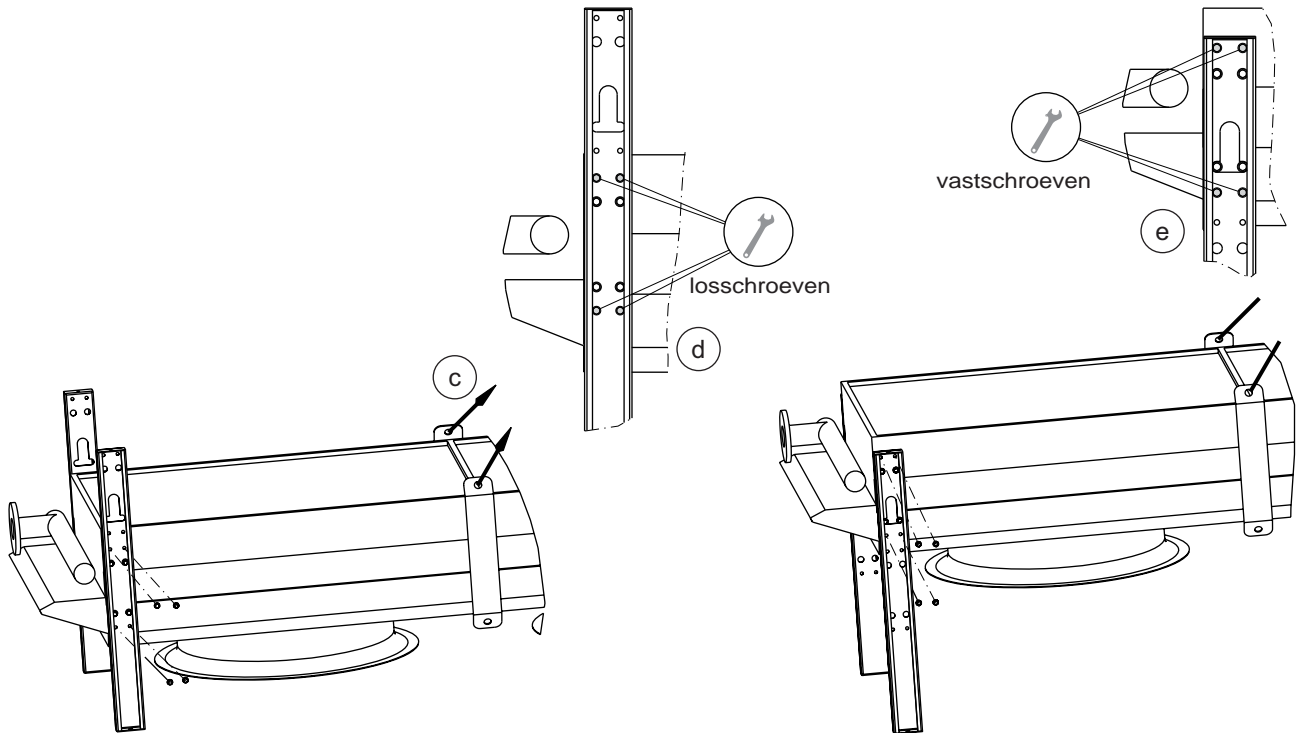
▪ Vastzetten van de poten in de gebruiksstand:

- c. Houd het apparaat omhoog geheven aan de hijsogen tijdens de duur van de werkzaamheden.
- d. Zet de 4 bevestigingsbouten van elke poot los, zie de afbeelding hieronder.



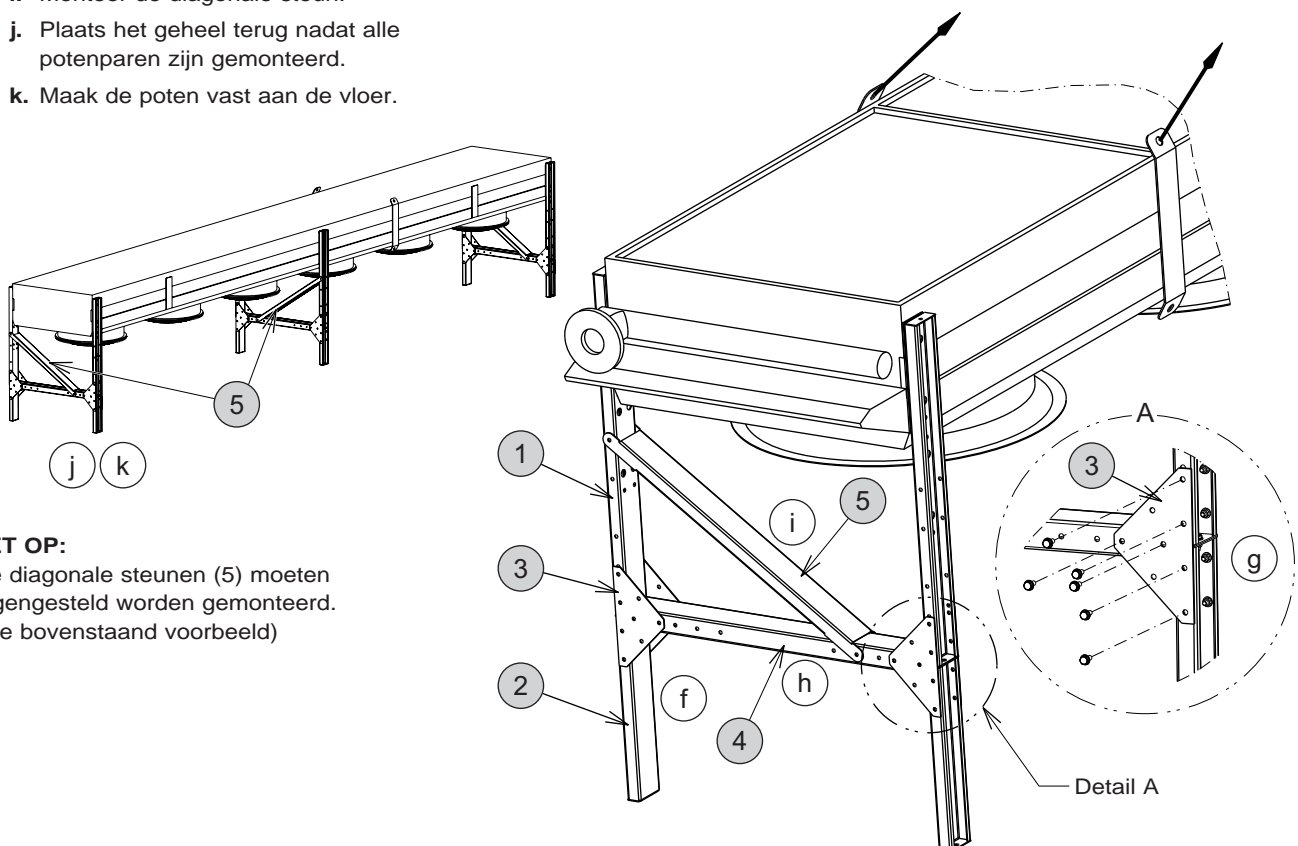
Let op, draai de andere bouten niet los.

- e. Verplaats de poten omlaag in hun definitieve gebruiksstand en zet ze daarna weer vast.



▪ Montage van de verhogings- en versterkingsonderdelen

- f. Monteer de verhogingen.
- g. Monteer de hoekversterkingen (6 bouten per hoekversterking).
- h. Monteer de dwarsbalk.
- i. Monteer de diagonale steun.
- j. Plaats het geheel terug nadat alle potenparen zijn gemonteerd.
- k. Maak de poten vast aan de vloer.

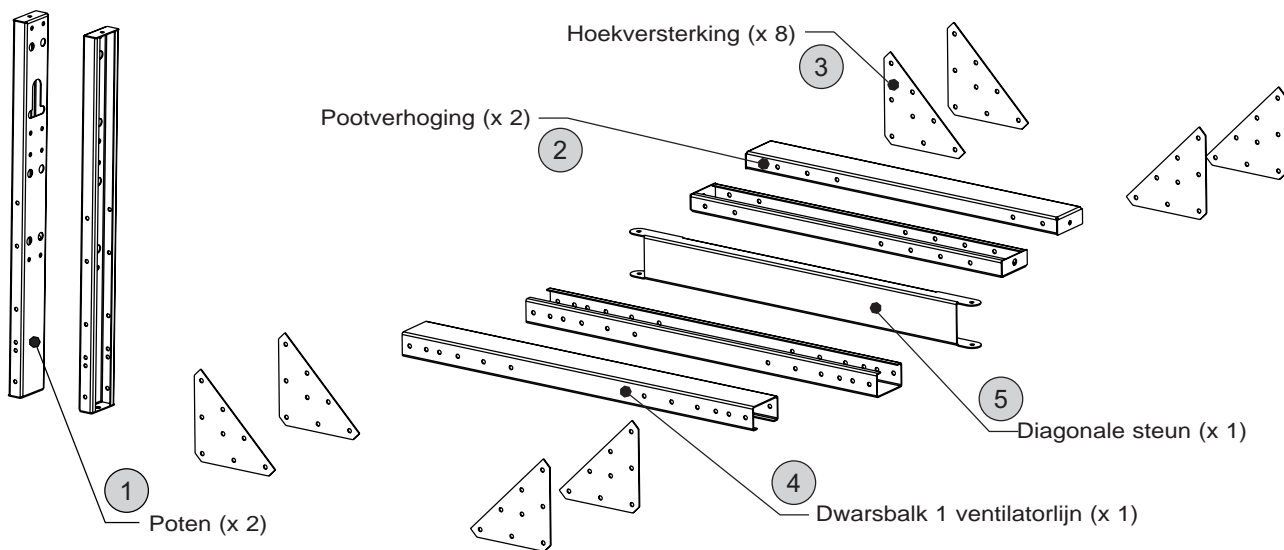


LET OP:

De diagonale steunen (5) moeten tegengesteld worden gemonteerd. (Zie bovenstaand voorbeeld)

8 - EEN VENTILATORLIJN 1600 HF

8.1 Onderdelenoverzicht per potenpaar



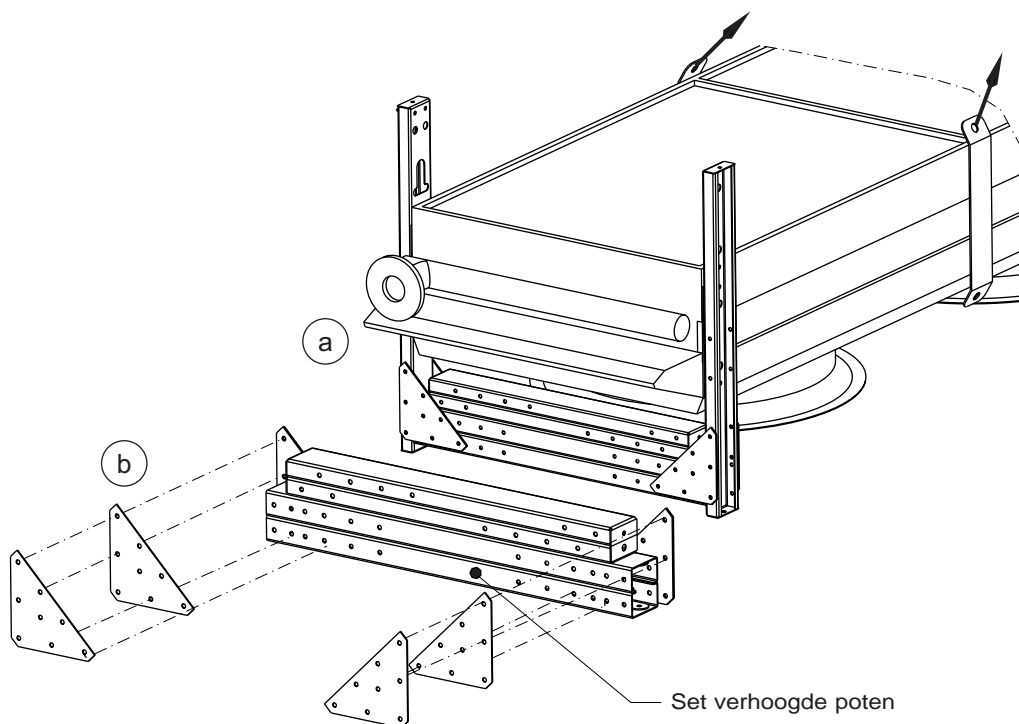
Bevestigingsonderdelen voor de gebruiksstand (geleverd in een zakje in de kast)		
Bout	Plaatring	Borgmoer
Aantal = 56 	Aantal = 56 	Aantal = 56 

8.2 Gebruiksklaar maken van de set verhoogde poten

- Het apparaat wordt geleverd met de set bevestigd aan de poten in transportstand.
- Demonteer de hoekversterkingen om de set gebruiksklaar te maken.



Let op, laat de poten op hun plaats.



8.3 Poten op juiste hoogte monteren

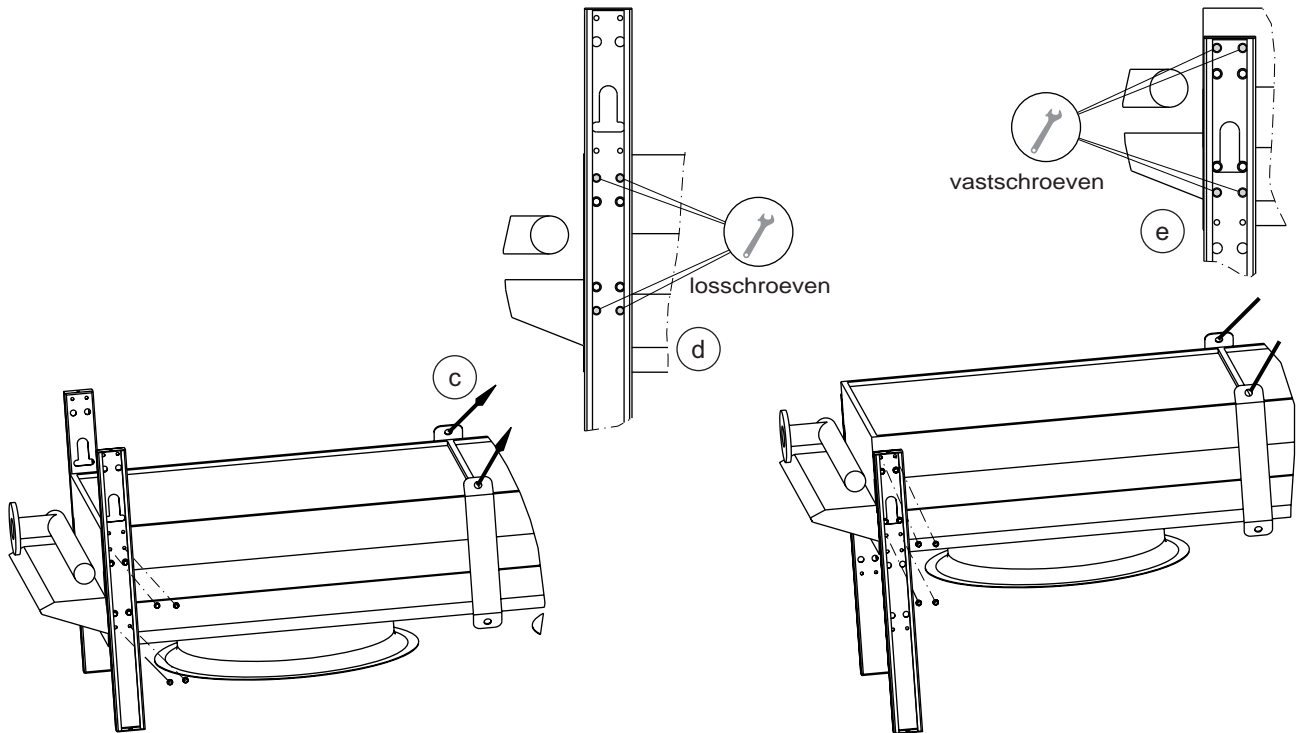
▪ Vastzetten van de poten in de gebruiksstand:

- c. Houd het apparaat omhoog geheven aan de hijsogen tijdens de duur van de werkzaamheden.
- d. Zet de 4 bevestigingsbouten van elke poot los, zie de afbeelding hieronder.



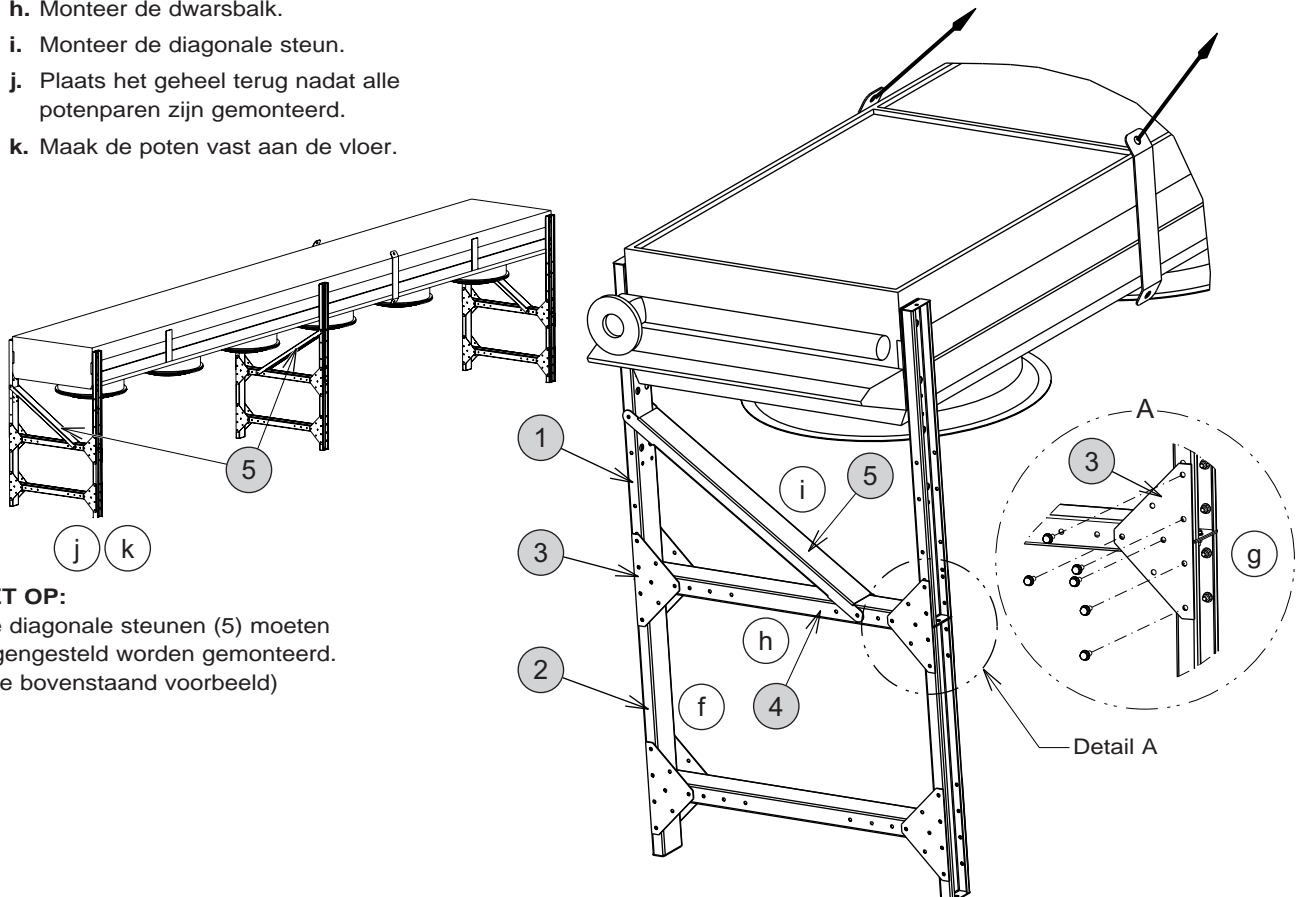
Let op, draai de andere bouten niet los.

- e. Verplaats de poten omlaag in hun definitieve gebruiksstand en zet ze daarna weer vast.



▪ Montage van de verhogings- en versterkingsonderdelen

- f. Monteer de verhogingen.
- g. Monteer de hoekversterkingen (6 bouten per hoekversterking).
- h. Monteer de dwarsbalk.
- i. Monteer de diagonale steun.
- j. Plaats het geheel terug nadat alle potenparen zijn gemonteerd.
- k. Maak de poten vast aan de vloer.

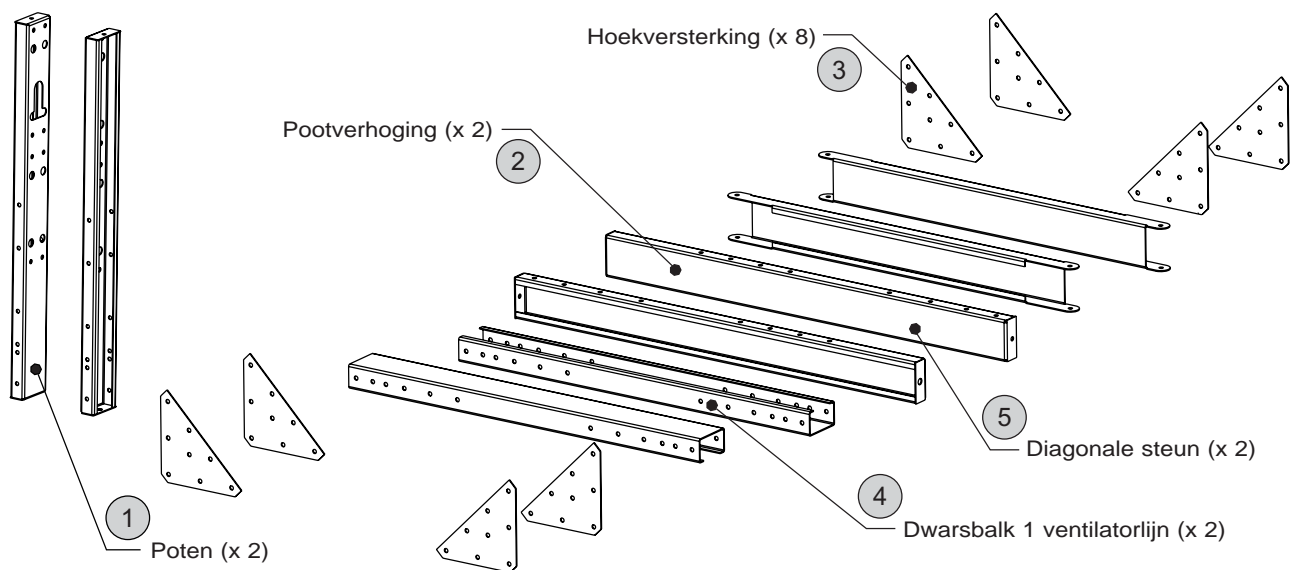


LET OP:

De diagonale steunen (5) moeten tegengesteld worden gemonteerd. (Zie bovenstaand voorbeeld)

9 - EEN VENTILATORLIJN 1900 HF

9.1 Onderdelenoverzicht per potenpaar



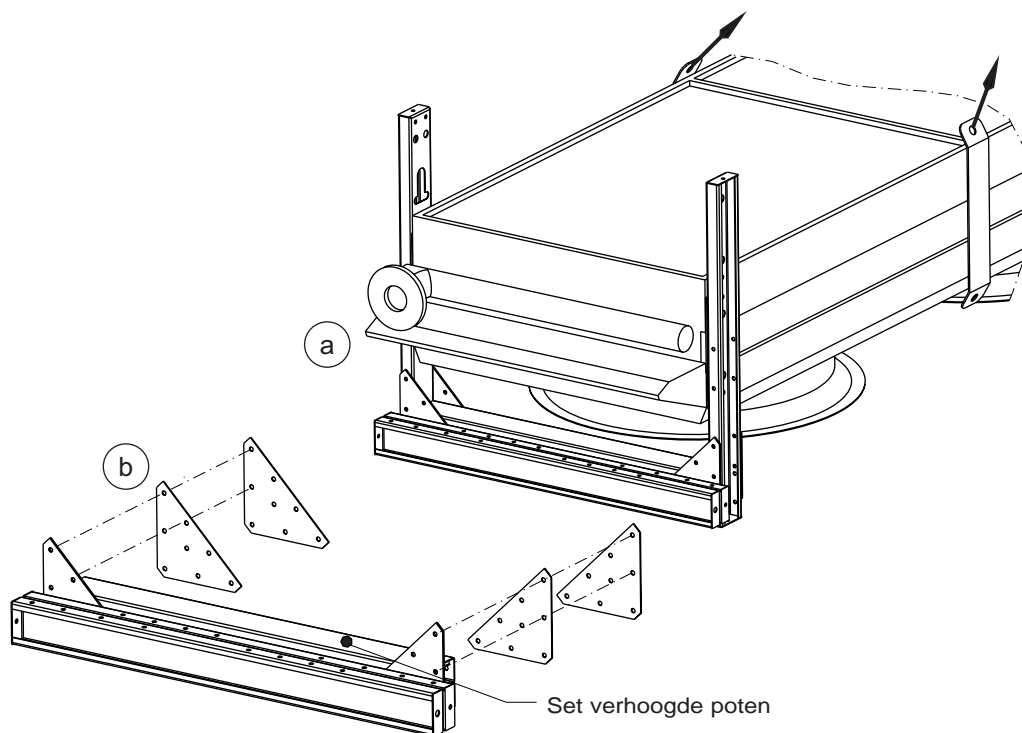
Bevestigingsonderdelen voor de gebruiksstand (geleverd in een zakje in de kast)		
Bout	Plaatring	Borgmoer
		
Aantal = 58	Aantal = 58	Aantal = 58

9.2 Gebruiksklaar maken van de set verhoogde poten

- Het apparaat wordt geleverd met de set bevestigd aan de poten in transportstand.
- Demonteer de hoekversterkingen om de set gebruiksklaar te maken.



Let op, laat de poten op hun plaats.



9.3 Poten op juiste hoogte monteren

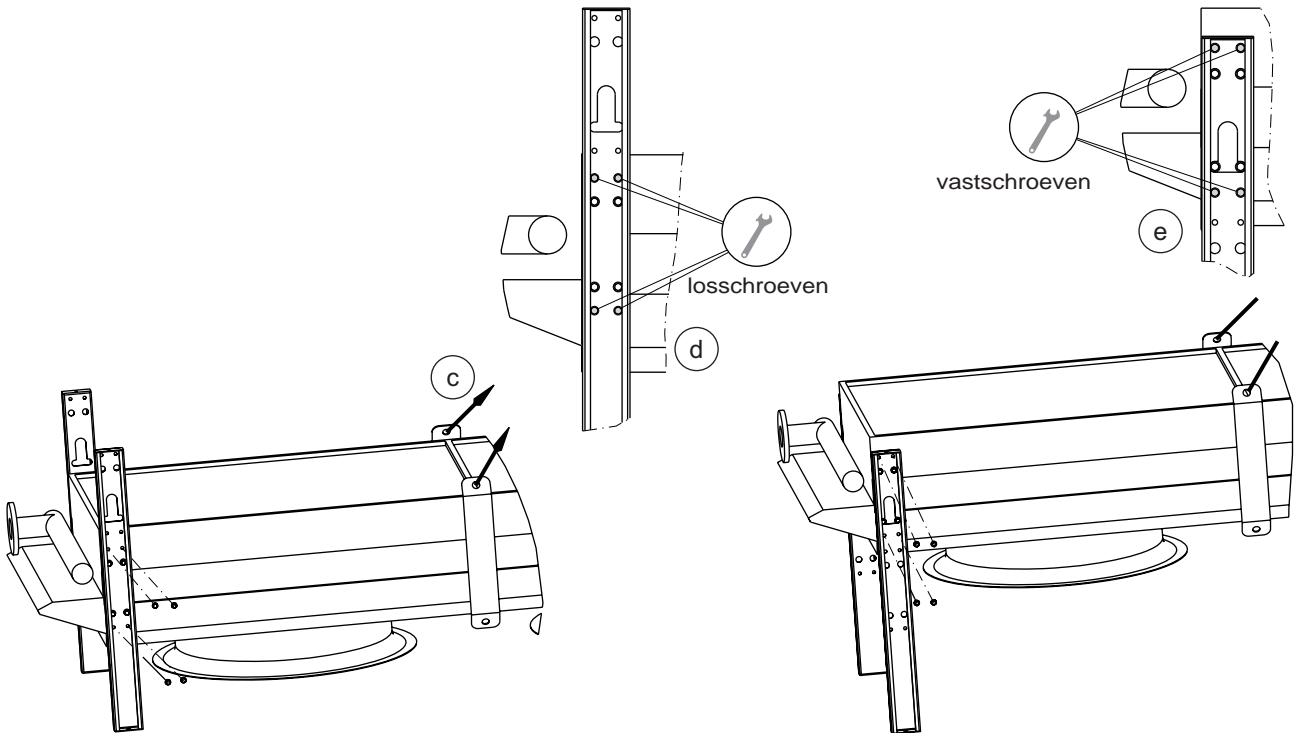
▪ Vastzetten van de poten in de gebruiksstand:

- c. Houd het apparaat omhoog geheven aan de hijsogen tijdens de duur van de werkzaamheden.
- d. Zet de 4 bevestigingsbouten van elke poot los, zie de afbeelding hieronder.



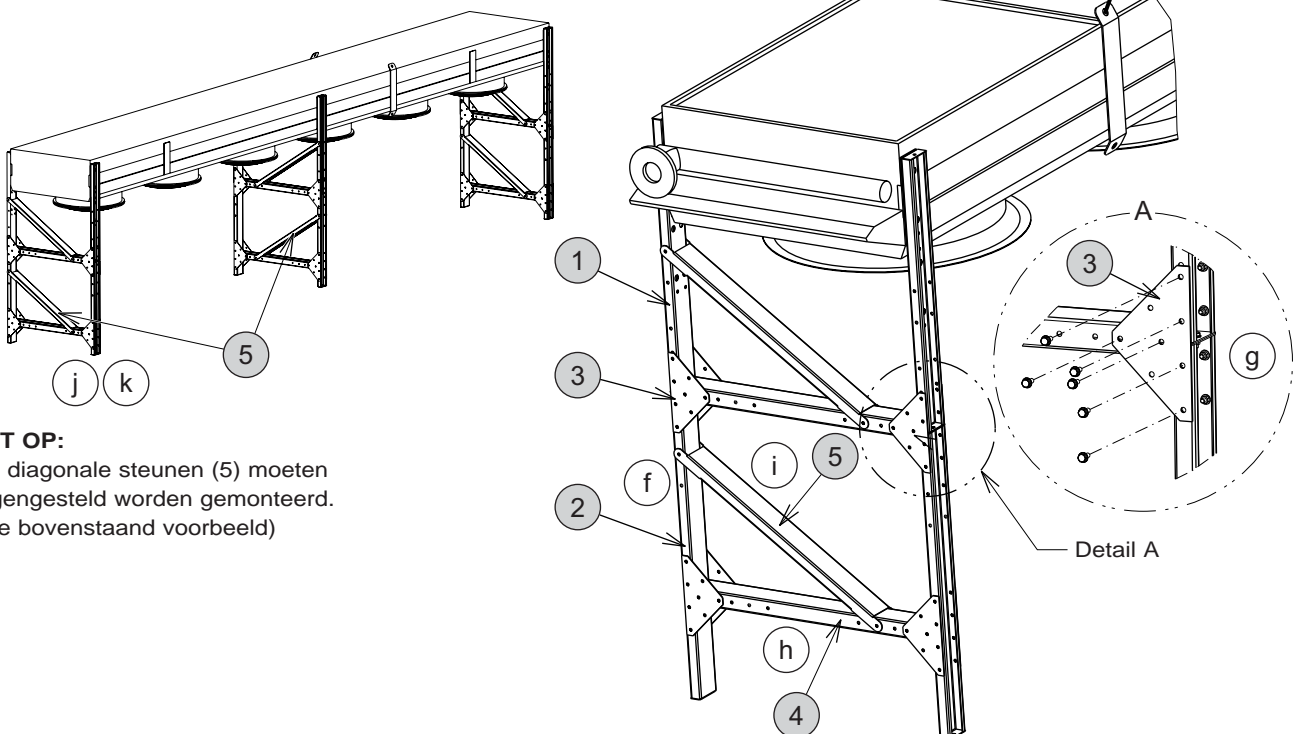
Let op, draai de andere bouten niet los.

- e. Verplaats de poten omlaag in hun definitieve gebruiksstand en zet ze daarna weer vast.



▪ Montage van de verhogings- en versterkingsonderdelen

- f. Monteer de verhogingen.
- g. Monteer de hoekversterkingen (6 bouten per hoekversterking).
- h. Monteer de dwarsbalk.
- i. Monteer de diagonale steun.
- j. Plaats het geheel terug nadat alle potenparen zijn gemonteerd.
- k. Maak de poten vast aan de vloer.

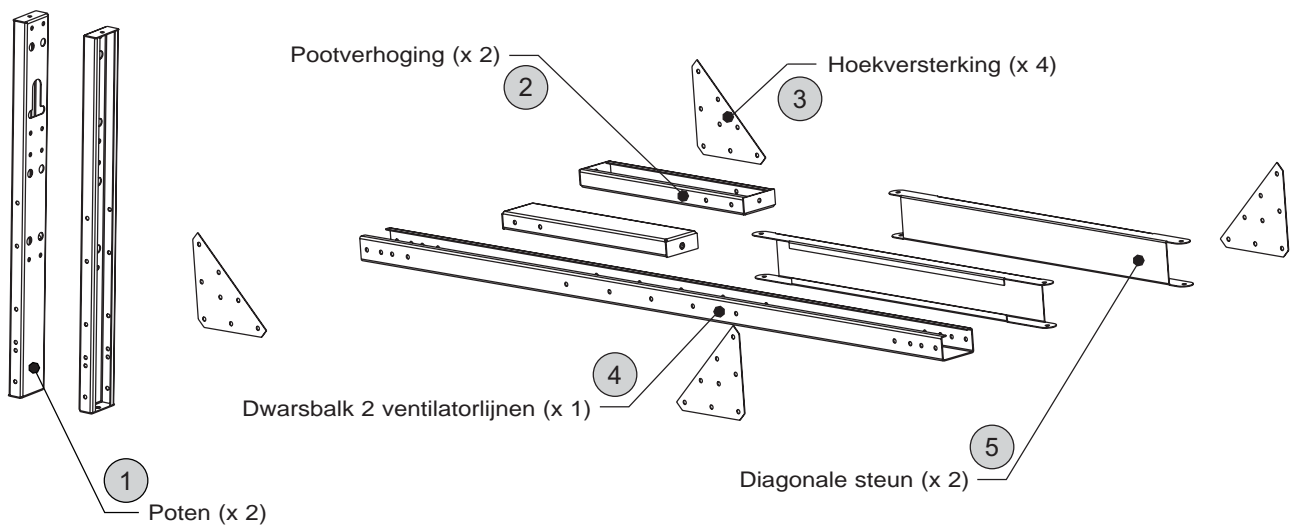


LET OP:

De diagonale steunen (5) moeten tegengesteld worden gemonteerd. (Zie bovenstaand voorbeeld)

10 - TWEE VENTILATORLIJNEN 1200 HF

10.1 Onderdelenoverzicht per potenpaar

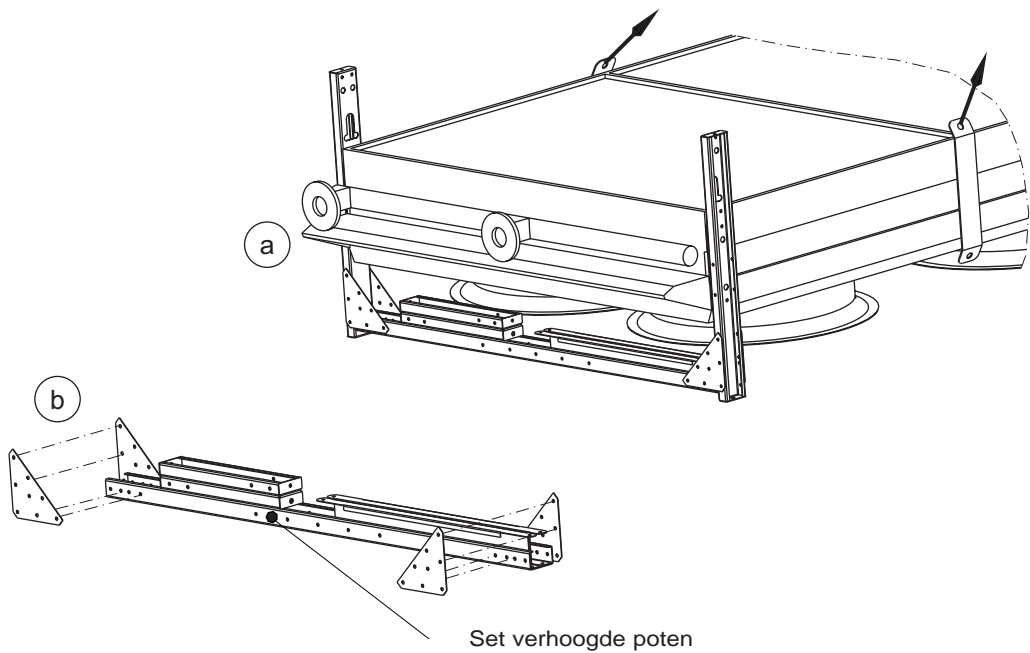


Bevestigingsonderdelen voor de gebruiksstand (geleverd in een zakje in de kast)		
Bout	Plaatring	Borgmoer
Aantal = 34 	Aantal = 34 	Aantal = 34 

10.2 Gebruiksklaar maken van de set verhoogde poten

- a. Het apparaat wordt geleverd met de set bevestigd aan de poten in transportstand.
- b. Demonteer de hoekversterkingen om de set gebruiksklaar te maken.

 Let op, laat de poten op hun plaats.



10.3 Poten op juiste hoogte monteren

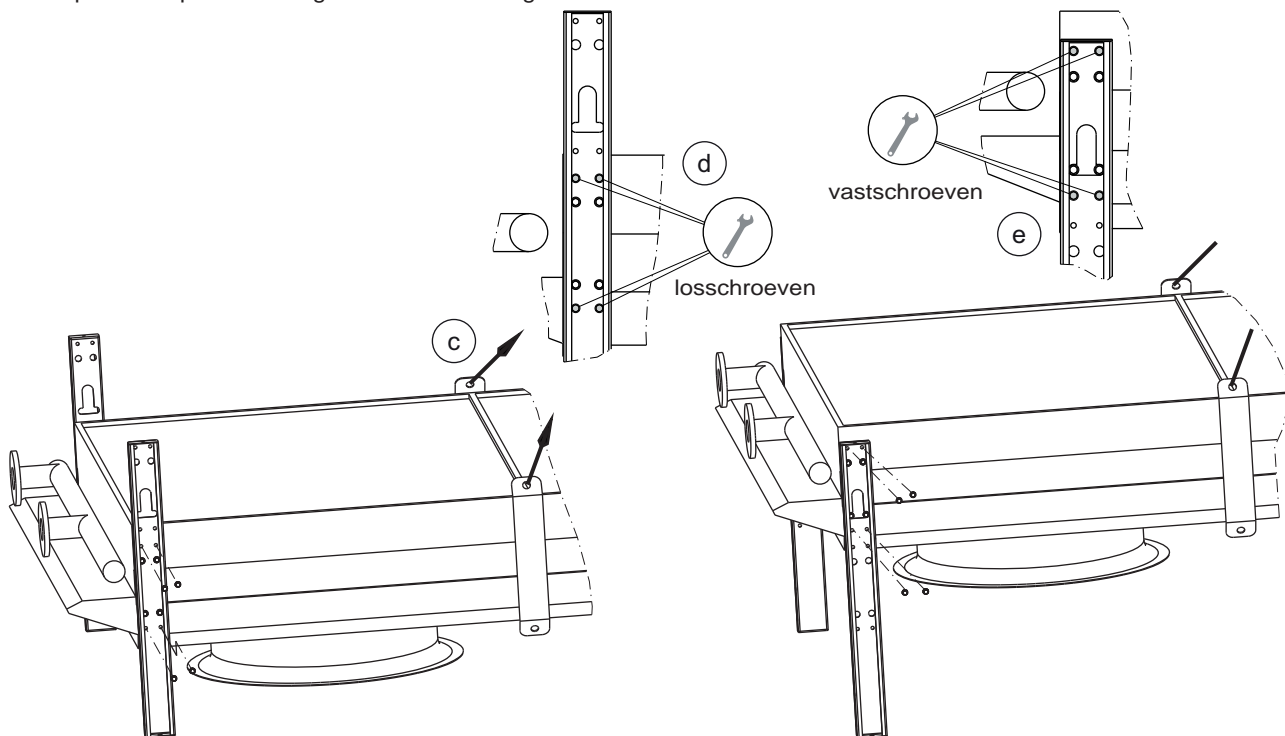
▪ **Vastzetten van de poten in de gebruiksstand:**

- c. Houd het apparaat omhoog geheven aan de hijsogen tijdens de duur van de werkzaamheden.
- d. Zet de 4 bevestigingsbouten van elke poot los, zie de afbeelding hieronder.



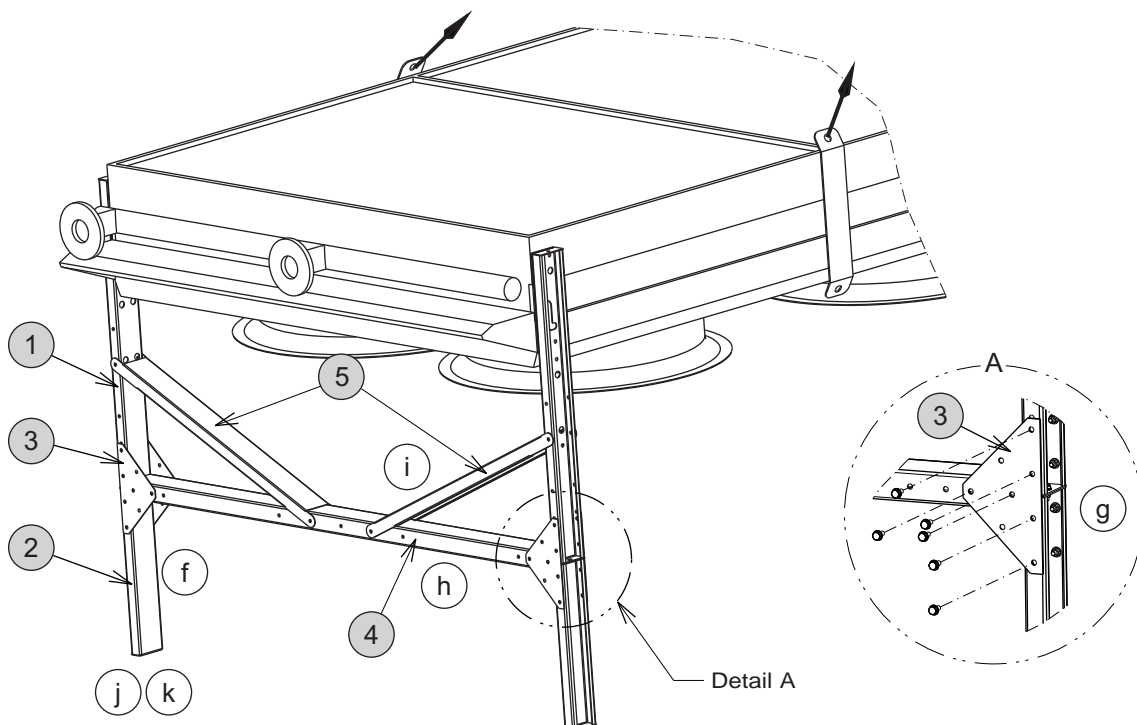
Let op, draai de andere bouten niet los.

- e. Verplaats de poten omlaag in hun definitieve gebruiksstand en zet ze daarna weer vast.



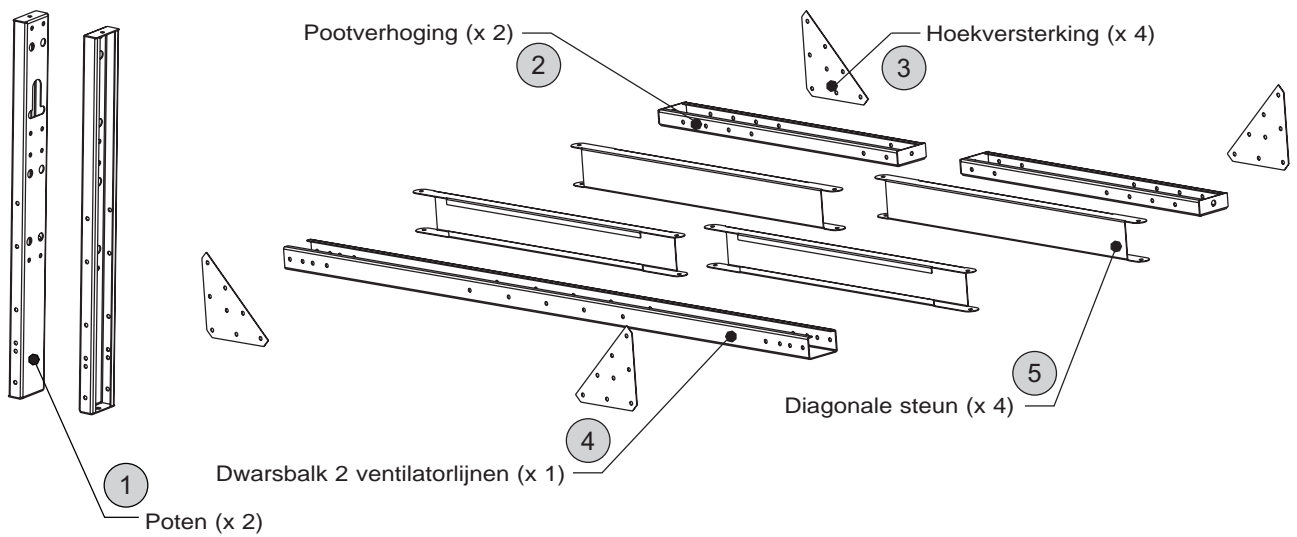
▪ **Montage van de verhogings- en versterkingsonderdelen**

- f. Monteer de verhogingen.
- g. Monteer de hoekversterkingen (6 bouten per hoekversterking).
- h. Monteer de dwarsbalk.
- i. Monteer de diagonale steun.
- j. Plaats het geheel terug nadat alle potenparen zijn gemonteerd.
- k. Maak de poten vast aan de vloer.



11 - TWEE VENTILATORLIJNEN 1600 HF

11.1 Onderdelenoverzicht per potenpaar

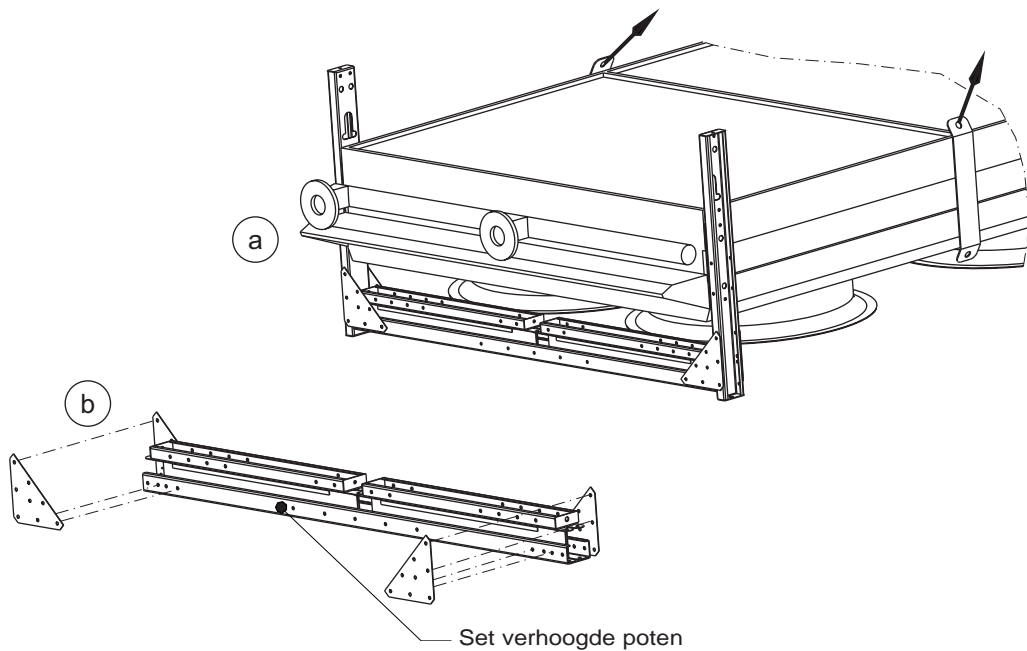


Bevestigingsonderdelen voor de gebruiksstand (geleverd in een zakje in de kast)		
Bout	Plaatring	Borgmoer
Aantal = 42 	Aantal = 42 	Aantal = 42 

11.2 Gebruiksklaar maken van de set verhoogde poten

- a. Het apparaat wordt geleverd met de set bevestigd aan de poten in transportstand.
- b. Demonteer de hoekversterkingen om de set gebruiksklaar te maken.

 Let op, laat de poten op hun plaats.



11.3 Poten op juiste hoogte monteren

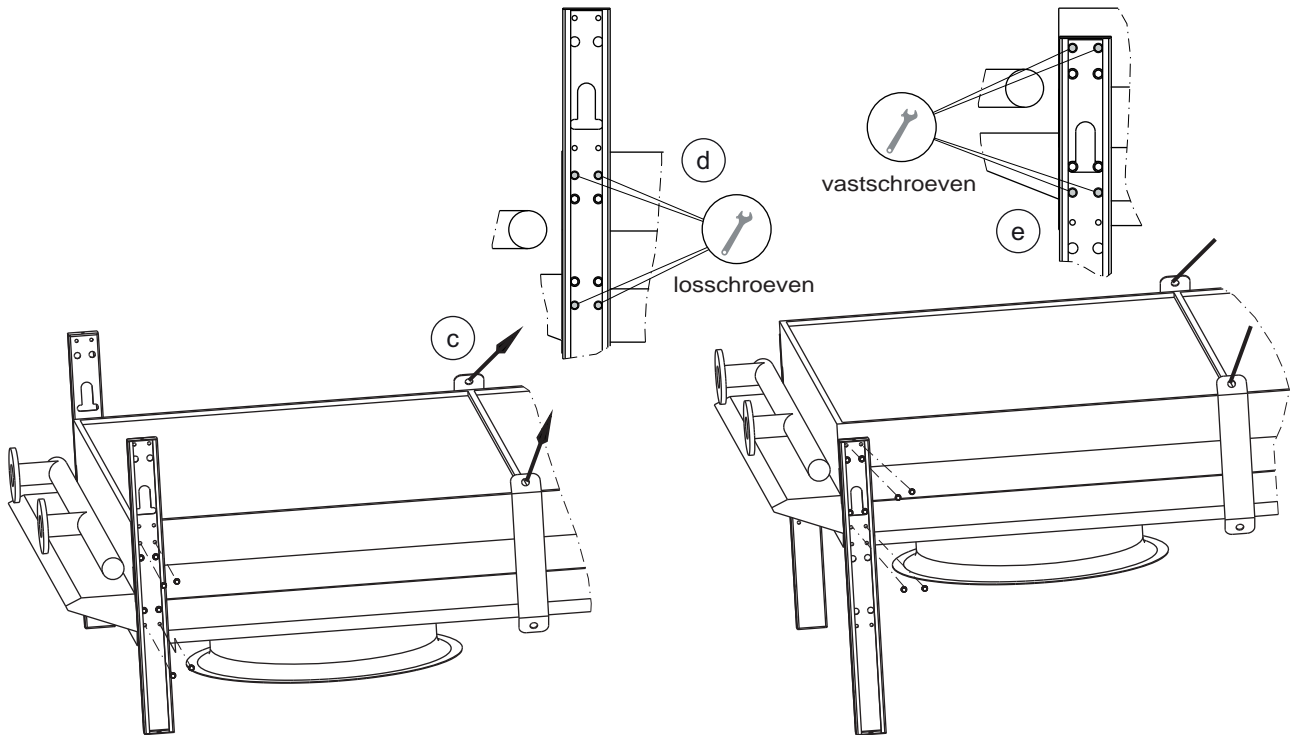
▪ **Vastzetten van de poten in de gebruiksstand:**

- c. Houd het apparaat omhoog geheven aan de hijsogen tijdens de duur van de werkzaamheden.
- d. Zet de 4 bevestigingsbouten van elke poot los, zie de afbeelding hieronder.



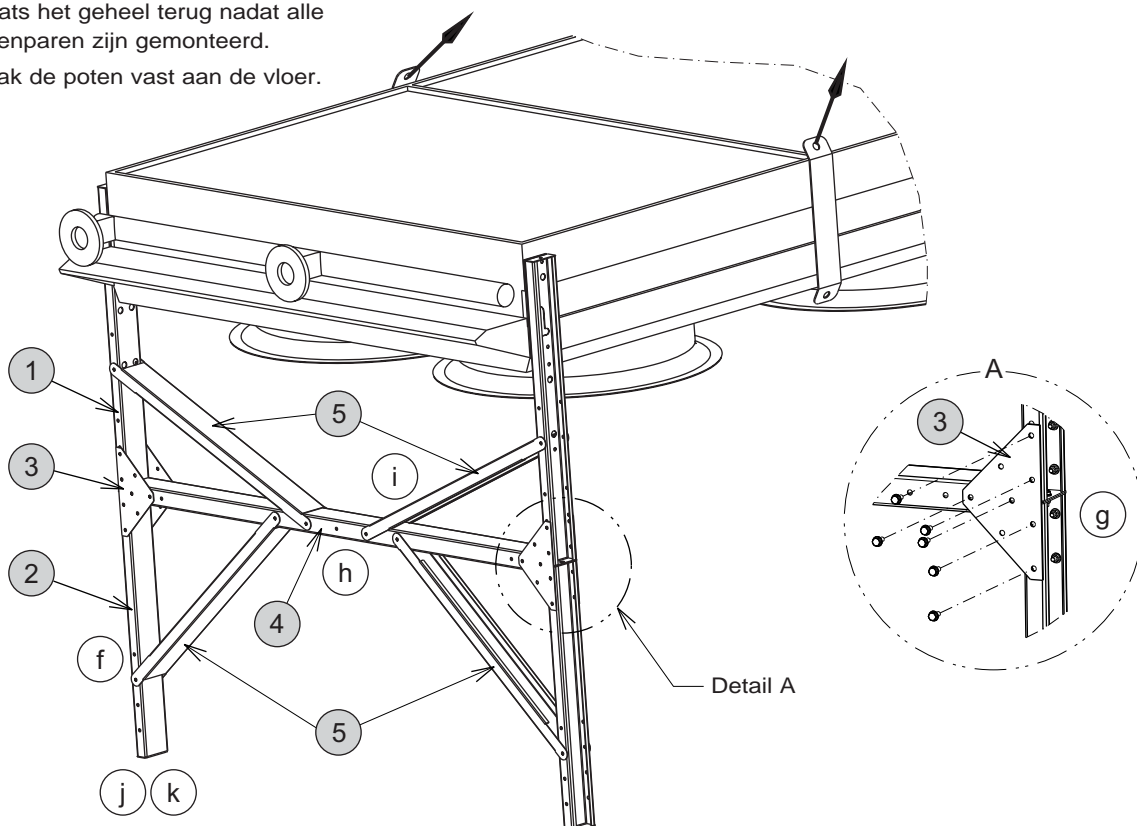
Let op, draai de andere bouten niet los.

- e. Verplaats de poten omlaag in hun definitieve gebruiksstand en zet ze daarna weer vast.



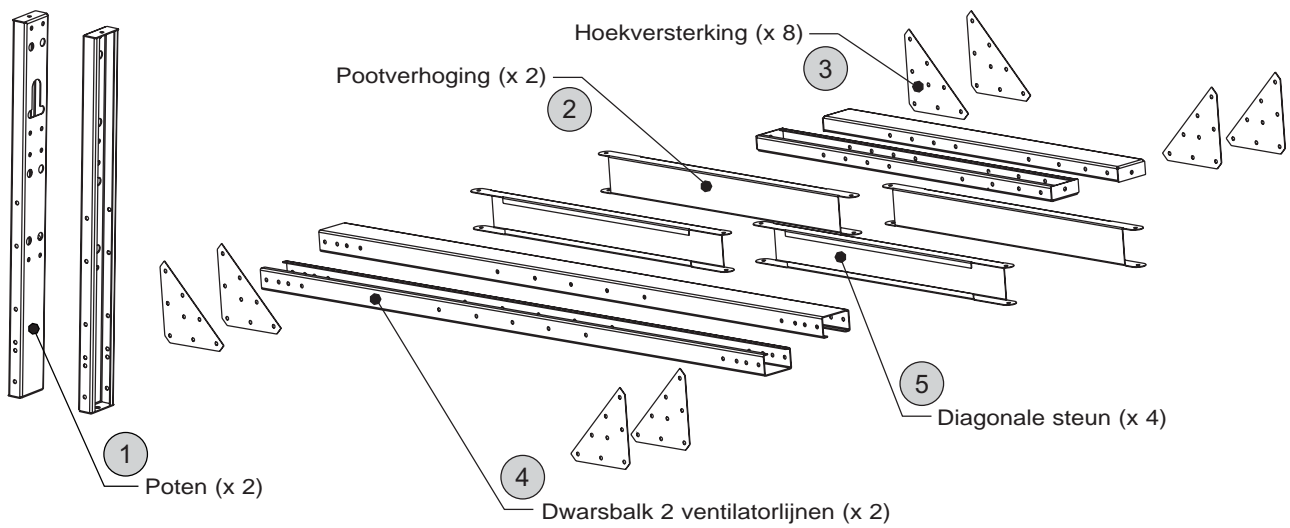
▪ **Montage van de verhogings- en versterkingsonderdelen**

- f. Monteer de verhogingen.
- g. Monteer de hoekversterkingen (6 bouten per hoekversterking).
- h. Monteer de dwarsbalk.
- i. Monteer de diagonale steun.
- j. Plaats het geheel terug nadat alle potenparen zijn gemonteerd.
- k. Maak de poten vast aan de vloer.



12 - TWEE VENTILATORLIJNEN 1900 HF

12.1 Onderdelenoverzicht per potenpaar



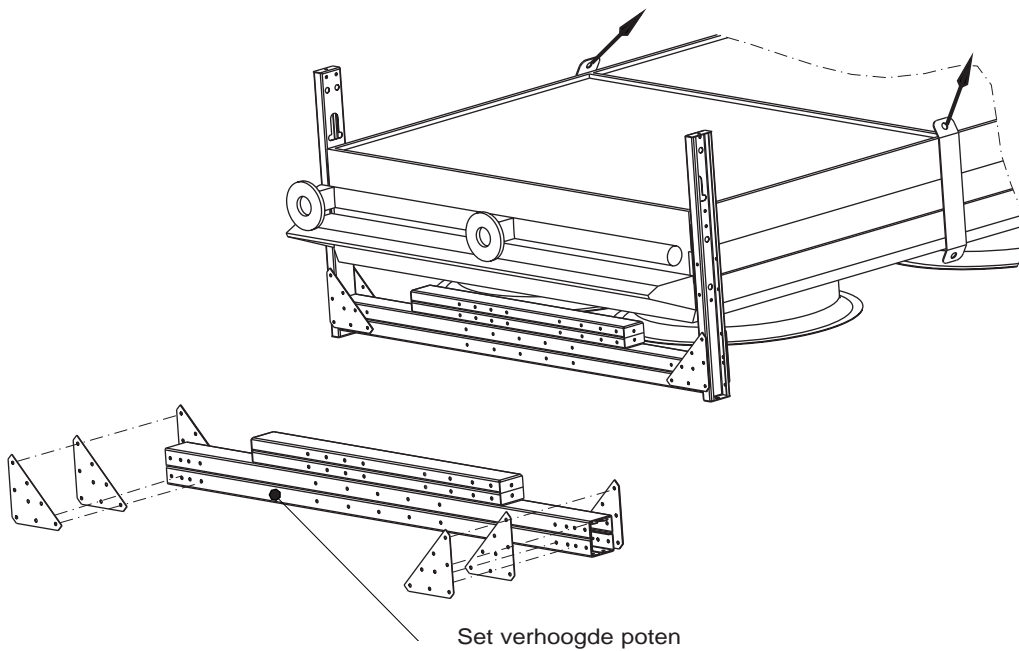
Bevestigingsonderdelen voor de gebruiksstand (geleverd in een zakje in de kast)		
Bout	Plaatring	Borgmoer
Aantal = 66	Aantal = 66	Aantal = 66

12.2 Gebruiksklaar maken van de set verhoogde poten

- Het apparaat wordt geleverd met de set bevestigd aan de poten in transportstand.
- Demonteer de hoekversterkingen om de set gebruiksklaar te maken.



Let op, laat de poten op hun plaats.



12.3 Poten op juiste hoogte monteren

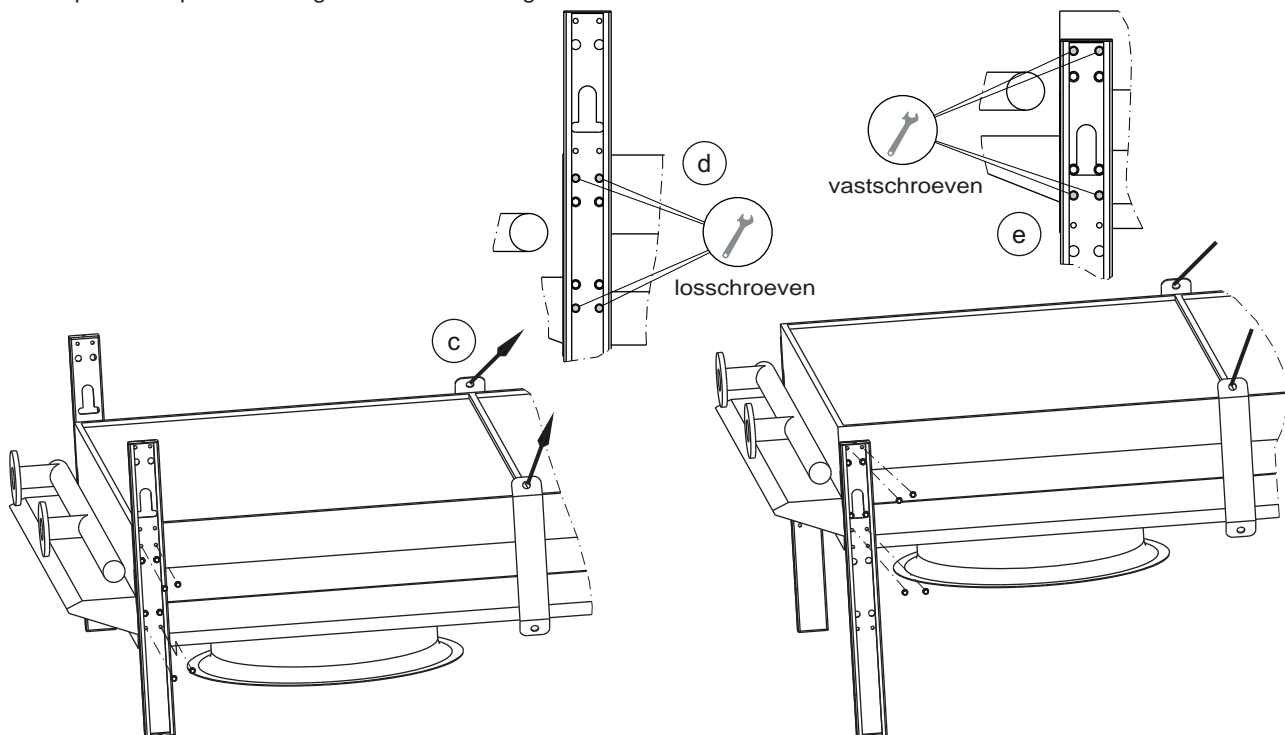
▪ **Vastzetten van de poten in de gebruiksstand:**

- c. Houd het apparaat omhoog geheven aan de hijsogen tijdens de duur van de werkzaamheden.
- d. Zet de 4 bevestigingsbouten van elke poot los, zie de afbeelding hieronder.



Let op, draai de andere bouten niet los.

- e. Verplaats de poten omlaag in hun definitieve gebruiksstand en zet ze daarna weer vast.



▪ **Montage van de verhogings- en versterkingsonderdelen**

- f. Monteer de verhogingen.
- g. Monteer de hoekversterkingen (6 bouten per hoekversterking).
- h. Monteer de dwarsbalk.
- i. Monteer de diagonale steun.
- j. Plaats het geheel terug nadat alle potenparen zijn gemonteerd.
- k. Maak de poten vast aan de vloer.

