



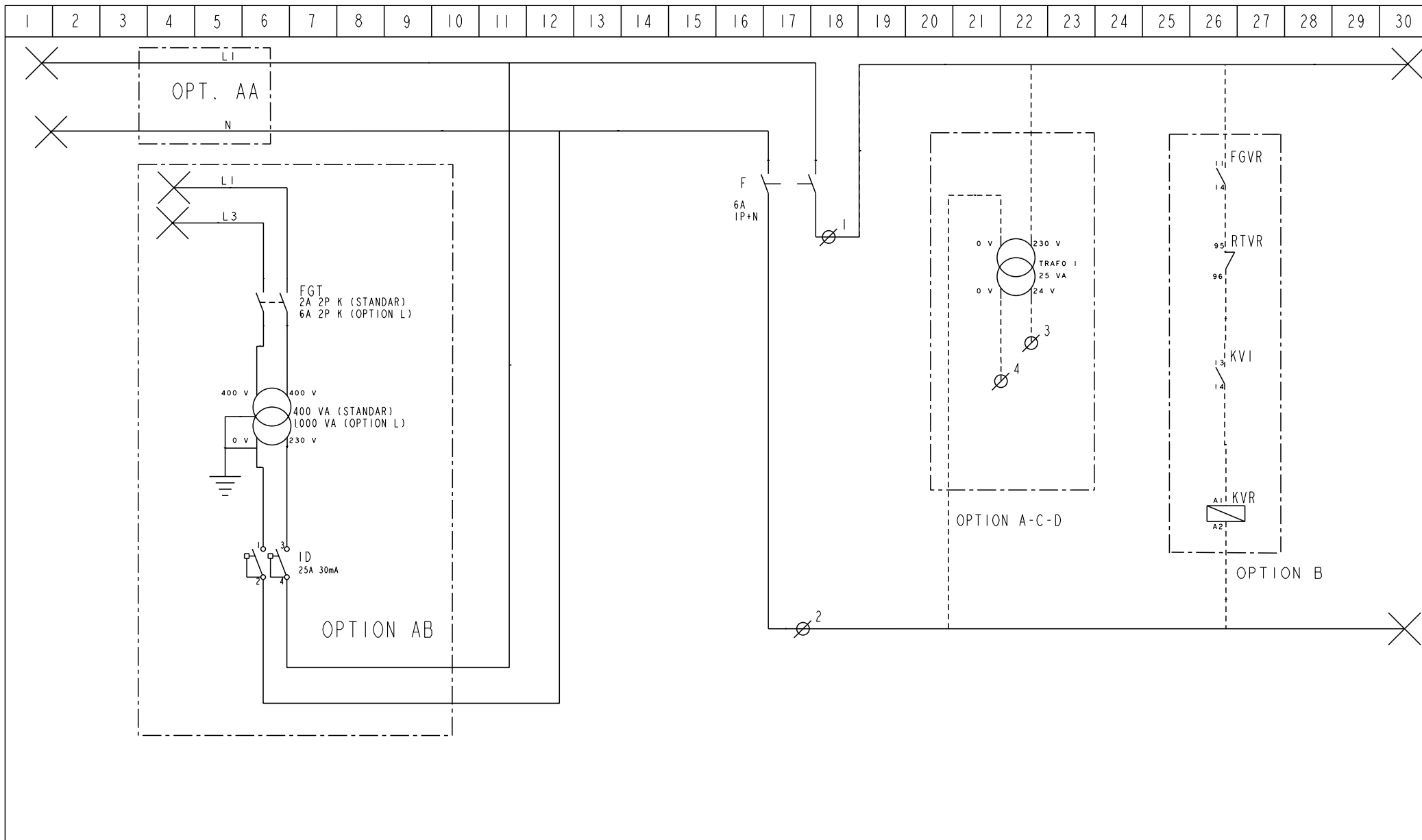
1	2	3	4	5	6	7	8	9	10	11	12	13	14	15	16	17	18	19	20	21	22	23	24	25	26	27	28	29	30
CONEXIONES FABRICA RACCORDMENTS USINE FACTORY CONNECTION							CONEXIONES CLIENTE RACCORDMENTS CLIENT CONNECTED BY CUSTOMER							CONEXIONES FABRICA RACCORDMENTS USINE FACTORY CONNECTION							CONEXIONES CLIENTE RACCORDMENTS CLIENT CONNECTED BY CUSTOMER								
LINEA/LIGNE/PHASE 230 V....							MANDO ON/OFF REMOTO ..COMMANDE ON/OFF A DISTANCE CONTROL ON/OFF REMOTE							CONEXION VALVULA INTERCAMBIADOR PISCINA ...RACCORDEMENT VANNE ECHANGEUR PISCINE CONNECTION SWIMMING POOL EXCHANGER VALVE							SONDA AGUA RETORNO INTERCAMBIADOR/ ...SONDE EAU DE REPRIS ACHANGEUR EXCHANGER EXTERNAL WATER SENSOR								
NEUTRO/NEUTRE/NEUTRAL 230 V							CONTACTO FALLO GENERAL ..CONTACT DEFALT GENERAL FAULT GENERAL CONTACT							CONEXION SONDA IMPULSION PISCINA ...RACCORDEMENT SONDE SOUFFLAGE PISCINE CONNECTION SWIMMING POOL DISCHARGE SENSOR							...COMUN SONDAS								
LINEA/LIGNE/PHASE 24 V....							..CONEXION INTERRUPTOR DE CAUDAL / CONNECTION FLOW SWITCH							SONDA AGUA IMPULSION INTERCAMBIADOR ...SONDE EAU REPRIS ECHANGEUR EXCHANGER DISCHARGE WATER SENSOR							...SONDA AIRE RETORNO/SONDE AIR DE REPRIS/RETURN AIR SENSOR								
NEUTRO/NEUTRE/NEUTRAL 24 V.							..CONEXION CONTACTO AUXILIAR BOMBA DE CIRCULACION DEL CIRCUITO DE RECUPERACION							SONDA AIRE IMPULSION ...SONDE AIR DE SOUFFLAGE DISCHARGE AIR SENSOR							...COMUN SONDAS								
COMUN PROTECCIONES COMMUM DES PROTECTIONS... PROTECTION COMMOM							..RX/TX- } CONEXION SONDA T+H AMBIENTE ..RX/TX+ } ..RACCORDEMENT SONDE T+H D'AMBIANCE CONNECTION AMBIENT T+H SENSOR							OPTION S { DETECTOR DE HUMO DETECTEUR DE FUMEEES..... SMOKE DETECTOR							CONEXION SONDA CO2 Y/O VOC ...RACCORDEMENT SONDE CO2 Y/O VOC CONNECTION SENSOR CO2 Y/O VOC } OPTION M								
							..GND							LINEA 230 V.....							CONEXIONES TERMOSTATO MAT ...RACCORDEMENT THERMOSTAT MAT } OPTION F2								
							SONDA AIRE DE MEZCLA ...SONDE AIR DE MELANGE AIR MIXING SENSOR							NEUTRO 230V.....							CONEXION SONDA T+H EXTERIOR ...RACCORDEMENT SONDE T+H EXTERIEURE } OPTION A CONNECTION EXTERNAL T+H SENSOR								
							OPTION A { CONEXION SERVOMOTOR ..RACCORDEMENT SERVOMOUTEUR CONNECTION SERVOENGINE														...RX/TX- } DETECTOR FUGAS REFRIGERANTE ...RX/TX+ } DETECCION FUITE REFRIGERANT } OPTION Z REFRIGERANT LEAK DETECTOR								
							OPT { CONEXION VALVULA BAT. AGUA CALIENTE RACCORDEMENT VANNE BAT. EAU CHAUDE CONNECTION HOT WATER COIL VALVE														...GND								


MODIFICADO POR: MODIFIE PAR: MODIFIED BY:	C.R.G.	FECHA: DATE: DATE:	05/03/2015	SERIE :	BCP	MODELO: MODELE:	315-355 -	GRUPO DE DESHUMECTACION POR BOMBA DE CALOR OPCIONALES: BATERIA AGUA CALIENTE. INTERCAMBIADOR PISCINA. REG. CIAT-POOL.	3 COMPRESORES/3 CIRCUITOS 3 COMPRESSEURS/3 CIRCUITS 3 COMPRESSORS/3 CIRCUITS	
MODIFICACION: MODIFICATION:	SONDA T+H EXTERIOR - OPC A			V° B°		NP:	77315D3-02		PAGINA PAGE	TENSION VOLTAGE
SUSTITUYE A: REPLACE: TAKE:	77315D1-01	SUSTITUIDO POR: REPLACÉ PAR: TAKE BY:	-			NF:	-		1 / 15	400 / 3 / 50

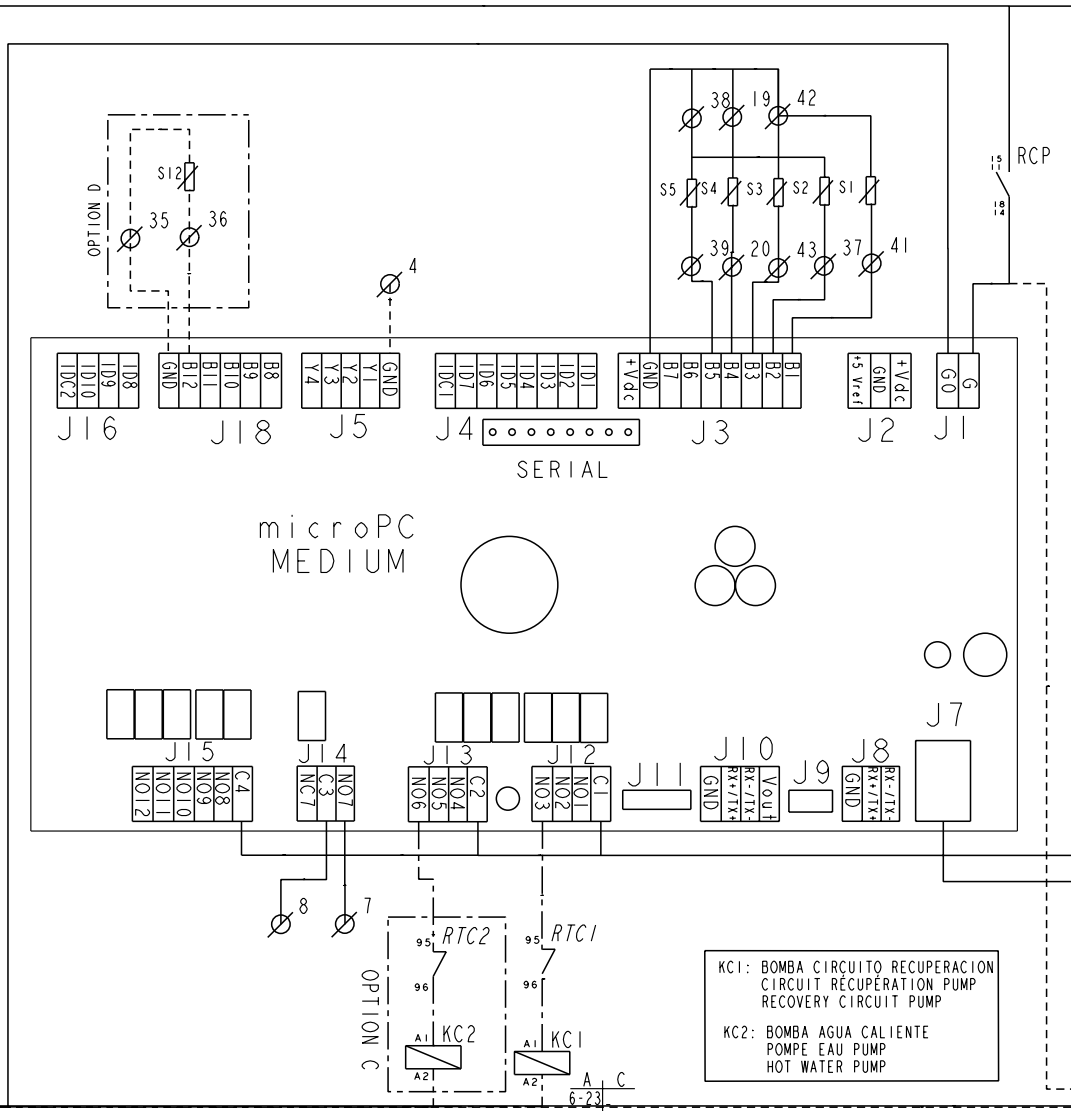
OPCIONALES / OPTIONS

- | | |
|---|---|
| <p>A - FREECOOLING Pg 4,8,9
FREECOOLING
FREECOOLING</p> <p>B - VENTILADOR RETORNO CENTRIFUGO - Pg 3,4,8
VENTILATEUR DE REPRISE CENTRIFUGE
RETURN CENTRIFUGAL FAN</p> <p>C - BATERIA AGUA CALIENTE - Pg 4,5,6,8
BATTERIE EAU CHAUDE
HOT WATER COIL</p> <p>D - INTERCAMBIADOR PISCINA - Pg 4,5,8
ECHANGEUR PISCINE
SWIMMING POOL EXCHANGER</p> <p>E - MANDO COMPATIDO REMOTO Pg 12
COMMANDE PARTAGÉ LOCAL
REMOTE SHARE CONTROL</p> <p>F1- MANDO PRIVADO LOCAL - pg 5,12
COMMANDE PRIVÉ LOCAL
LOCAL PRIVATE CONTROL</p> <p>F2- TERMINAL DE USUARIO TCO - pg 5,12,13
TERMINAL D'UTILISATEUR TCO
TCO USER TERMINALL</p> <p>K - DETECTOR FILTRO SUCIO - Pg 6
ENCRASSEMENT FILTRES
FILTER CLOGGING</p> | <p>L- RESISTENCIAS ELECTRICAS - Pg 3,7
BATTERIES ELECTRIQUES
ELECTRIC COIL</p> <p>I - TARJETA SERIAL RS485 - Pg
CARTE SERIAL RS485
RS485 SERIAL</p> <p>M - SENSOR CALIDAD AIRE AMBIENTE - pg 10
SONDE QUALITÉ AIR AMBIANCE
AIR QUALITY SENSOR FOR AMBIENT</p> <p>Q - CONTROL CAUDAL DE AIRE - Pg 6
CONTROLE DEBIT D'AIR
AIR FLOW CONTROL</p> <p>S - DETECTOR DE HUMOS - Pg 6,11
DETECTION DE FUMÉES
SMOKE DETECTION</p> <p>Z- DETECTOR DE FUGAS DE REFRIGERANTE - Pg 13
DETECCION FUITE DE REFRIGERANT
REFRIGERANT LEAK DETECTOR</p> <p>AA- ALIMENTACION CON NEUTRO - Pg 3,4
ALIMENTATION AVEC NEUTRE
POWER SUPPLY WITH NEUTRAL</p> <p>AB- ALIMENTACION SIN NEUTRO - Pg 3,4
ALIMENTATION SANS NEUTRE
POWER SUPPLY WITHOUT NEUTRAL</p> <p>AC- ANTIHIELO BAC BAJA TEMPERATURA - Pg 6,8
ANTIGEL BAC BASSE TEMEPERATURE
BAC ANTIFREEZE LOW TEMEPERATURE</p> |
|---|---|

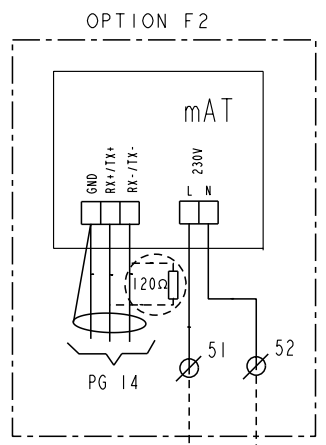
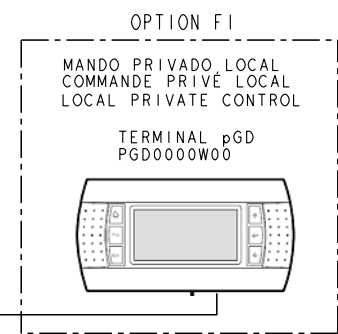
MODIFICADO POR: MODIFIÉ PAR: MODIFIED BY:	C.R.G.	FECHA: DATE: DATE:	05/03/2015	SERIE :	BCP	MODELO: MODELE:	315-355 -	GRUPO DE DESHUMECTACION POR BOMBA DE CALOR OPCIONALES: BATERIA AGUA CALIENTE. INTERCAMBIADOR PISCINA. REG. CIAT-POOL.	3 COMPRESORES/3 CIRCUITOS 3 COMPRESSEURS/3 CIRCUITS 3 COMPRESSORS/3 CIRCUITS	
MODIFICACION: MODIFICATION:	SONDA T+H EXTERIOR - OPC A		V° B°			NP:	77315D3-02		PAGINA PAGE	TENSION VOLTAGE
SUSTITUYE A: REPLACE: TAKE:	77315D1-01	SUSTITUIDO POR: REPLACÉ PAR: TAKE BY:	-			NF:	-		2/15	400/3/50



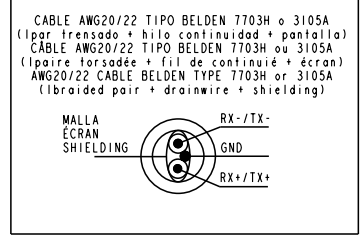
MODIFICADO POR: MODIFIÉ PAR: MODIFIED BY:	C.R.G.	FECHA: DATE: DATE:	05/03/2015	SERIE :	BCP	MODELO: MODELE:	315-355 -	GRUPO DE DESHUMECTACION POR BOMBA DE CALOR OPCIONALES: BATERIA AGUA CALIENTE. INTERCAMBIADOR PISCINA. REG. CIAT-POOL.	3 COMPRESORES/3 CIRCUITOS 3 COMPRESSEURS/3 CIRCUITS 3 COMPRESSORS/3 CIRCUITS
MODIFICACION: MODIFICATION:	SONDA T+H EXTERIOR - OPC A		Vº Bº			NP:	77315D3-02		PAGINA PAGE
SUSTITUYE A: REPLACE: TAKE:	77315D1-01	SUSTITUIDO POR: REPLACÉ PAR: TAKE BY:	-			NF:	-		4/15



S 1	AIRE RETORNO	AIR DE REPRIS	RETURN AIR
S 2	AGUA RETORNO INTERCAMBIADOR	EAU DE REPRIS ECHANGEUR	EXCHANGER EXTERNAL WATER
S 3	AIRE IMPULSION	AIR DE SOUFFLAGE	DISCHARGE AIR
S 4	AIRE DE MEZCLA	AIR DE MÉLANGE	AIR MIXING
S 5	AGUA IMPULSION INTERCAMBIADOR	EAU REPRIS ECHANGEUR	EXCHANGER DISCHARGE WATER
S 10	CALIDAD DE AIRE (OPCION M)	QUALITÉ D'AIR (OPTION M)	AIR QUALITY (OPTION M)
S 12	INTERCAMBIADOR CALDERA PWA (OPC D)	ECHANGEUR CHAUDIÈRE PWA (OPC D)	EXCHANGER BOILER PWA (OPC D)
S 13	AIRE AMB T+H RS485	AIR D'AMB T+H RS485	AMB AIR T+H RS485
S 14	AIRE EXT T+H RS485	AIR EXT T+H RS485	EXT AIR T+H RS485

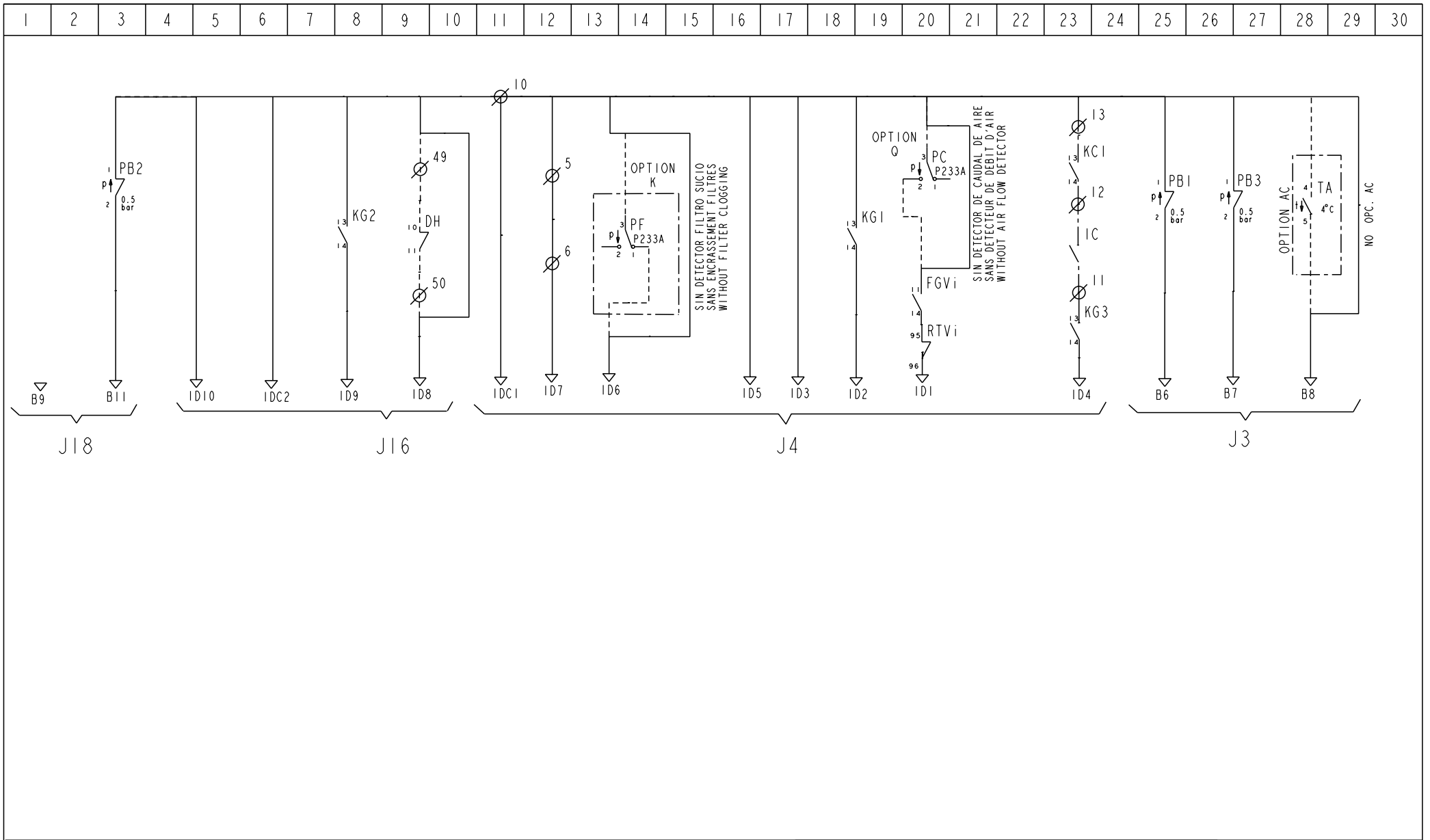



CABLE CONEXION MANDO microAT
CÂBLE RACORDEMENT TERMINAL microAT
microAT TERMINAL CONNECTION CABLE

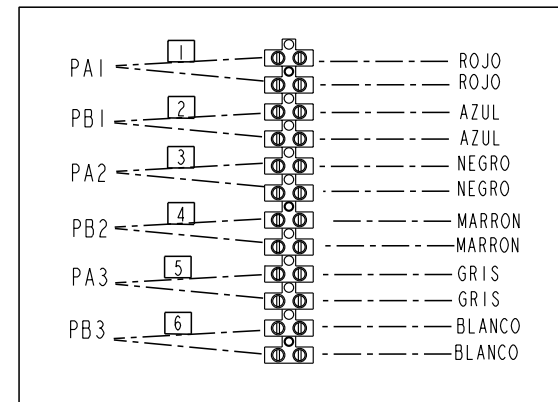
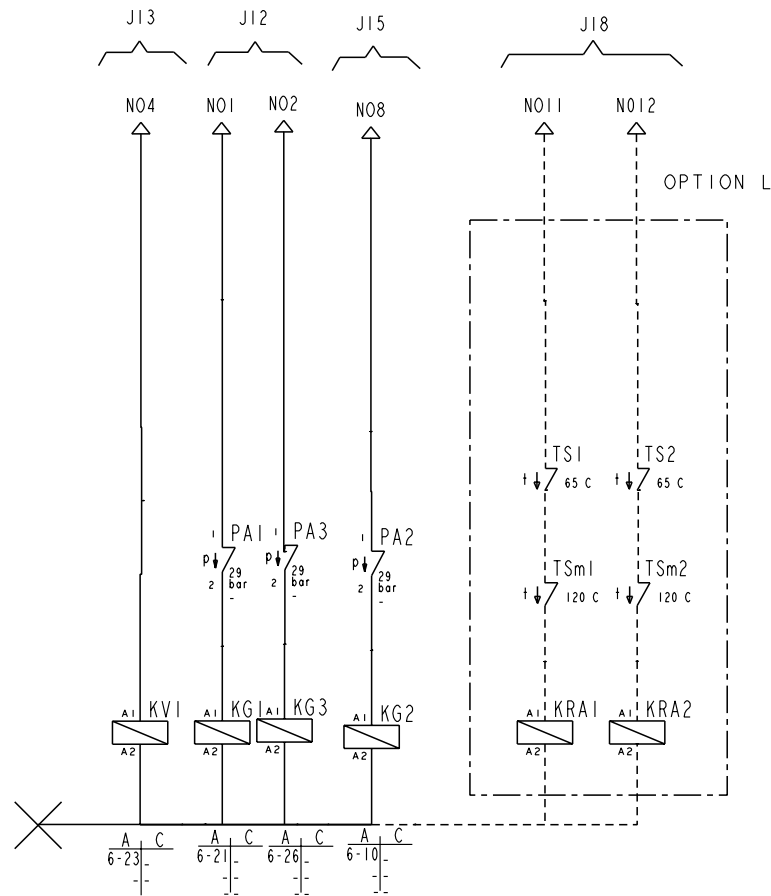


KC1: BOMBA CIRCUITO RECUPERACION
CIRCUIT RÉCUPÉRATION PUMP
RECOVERY CIRCUIT PUMP
KC2: BOMBA AGUA CALIENTE
POMPE EAU PUMP
HOT WATER PUMP

MODIFICADO POR: MODIFIÉ PAR: MODIFIED BY:	C.R.G.	FECHA: DATE: DATE:	05/03/2015	SERIE :	BCP	MODELO: MODELE:	315-355 -	GRUPO DE DESHUMECTACION POR BOMBA DE CALOR OPCIONALES: BATERIA AGUA CALIENTE. INTERCAMBIADOR PISCINA. REG. CIAT-POOL.	3 COMPRESORES/3 CIRCUITOS 3 COMPRESSEURS/3 CIRCUITS 3 COMPRESSEURS/3 CIRCUITS
MODIFICACION: MODIFICATION:	SONDA T+H EXTERIOR - OPC A		Vº Bº			NP :	77315D3-02	PAGINA PAGE	TENSION VOLTAGE
SUSTITUYE A: REPLACE: TAKE:	77315D1-01	SUSTITUIDO POR: REPLACÉ PAR: TAKE BY:	-	6-23		NF :	-	5/15	400/3/50

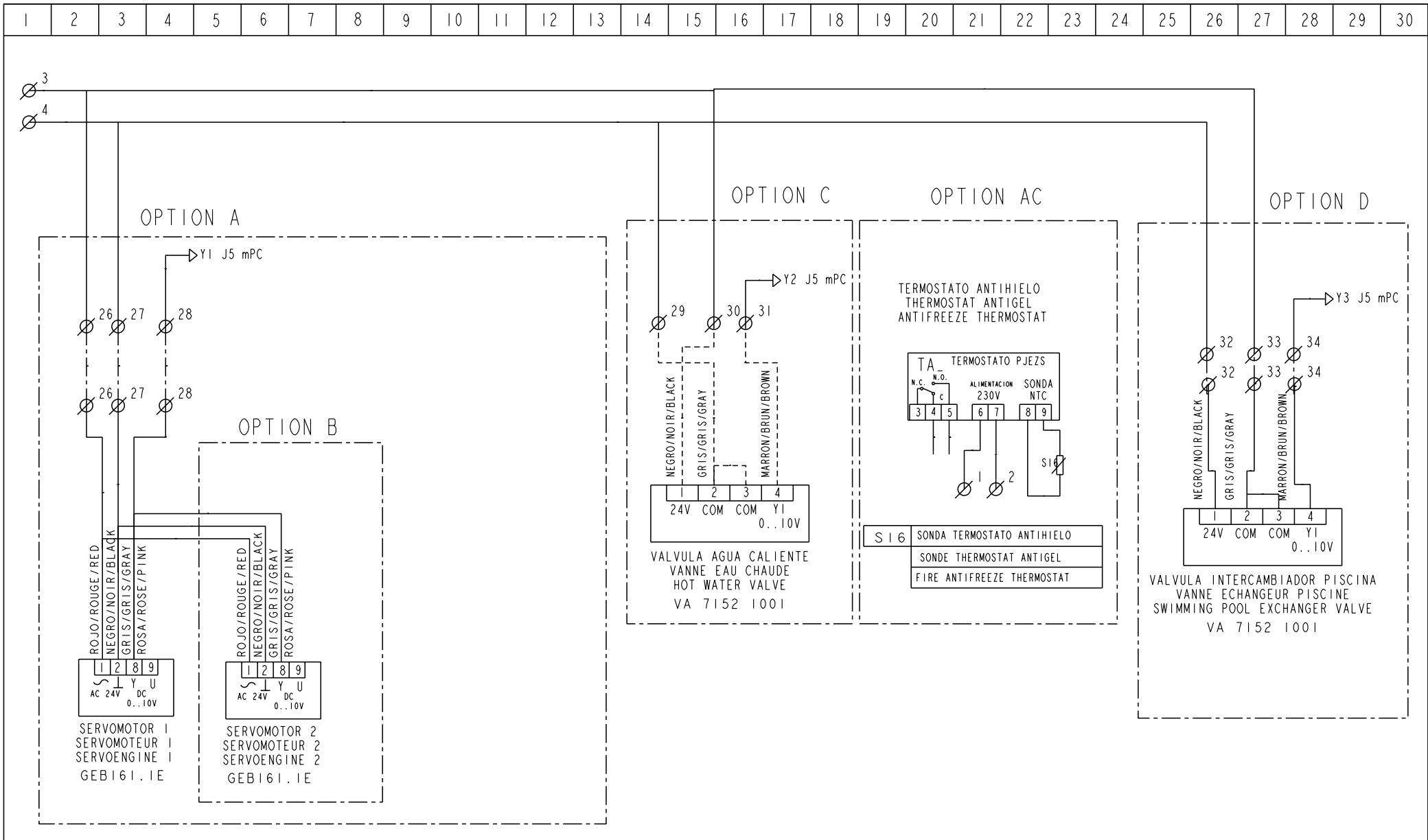


MODIFICADO POR: MODIFIÉ PAR: MODIFIED BY:	C.R.G.	FECHA: DATE: DATE:	05/03/2015	SERIE :	BCP	MODELO: MODELE:	315-355 -	GRUPO DE DESHUMECTACION POR BOMBA DE CALOR OPCIONALES: BATERIA AGUA CALIENTE. INTERCAMBIADOR PISCINA. REG. CIAT-POOL.	3 COMPRESORES/3 CIRCUITOS 3 COMPRESSEURS/3 CIRCUITS 3 COMPRESSORS/3 CIRCUITS	
MODIFICACION: MODIFICATION:	SONDA T+H EXTERIOR - OPC A		Vº Bº			NP:	77315D3-02		PAGINA PAGE	TENSION VOLTAGE
SUSTITUYE A: REPLACE: TAKE:	77315D1-01	SUSTITUIDO POR: REPLACÉ PAR: TAKE BY:	-			NF:	-		6/15	400/3/50



CAJA DE CONEXION PRESOSTATOS DE ALTA Y BAJA
CAJA 100 X 100 PVC

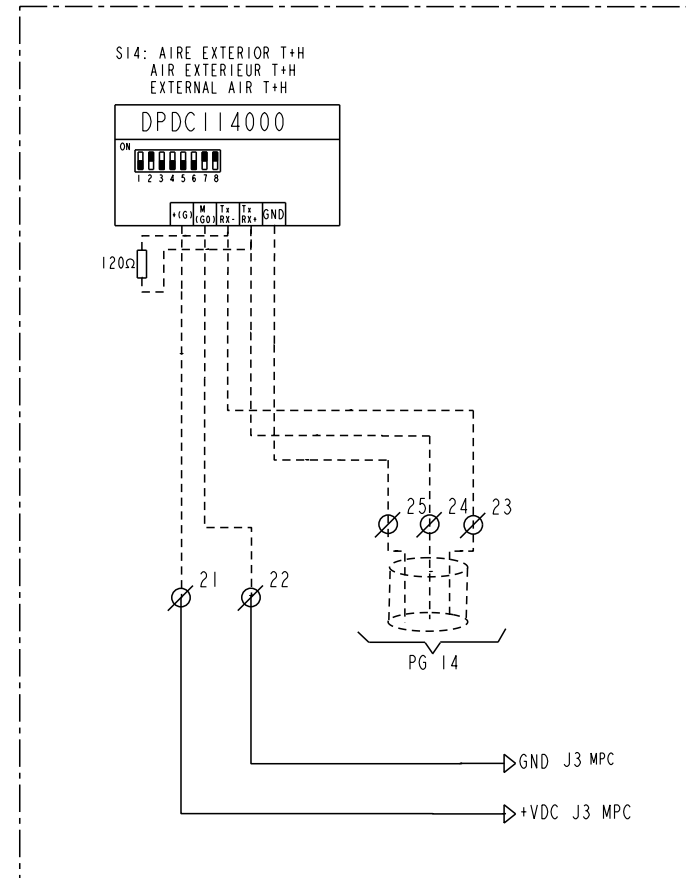
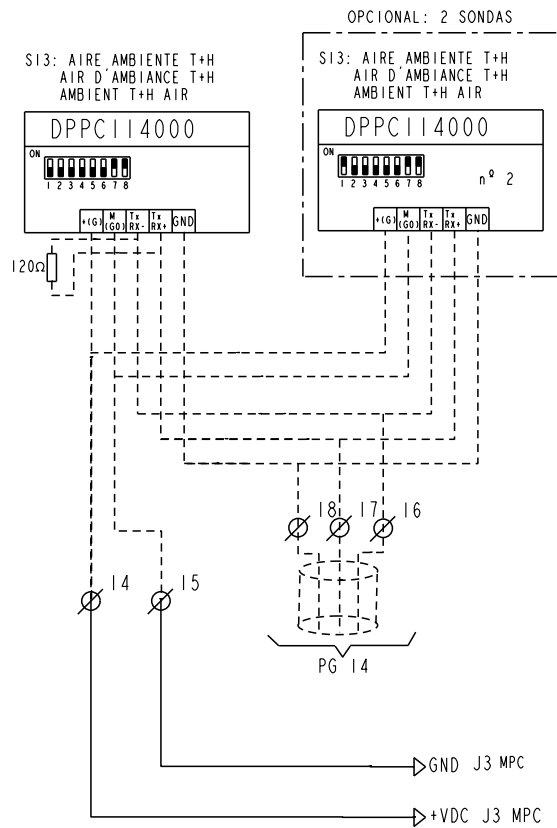
MODIFICADO POR: MODIFIÉ PAR: MODIFIED BY:	C.R.G.	FECHA: DATE: DATE:	05/03/2015	SERIE :	BCP	MODELO: MODELE:	315-355 -	GRUPO DE DESHUMECTACION POR BOMBA DE CALOR OPCIONALES: BATERIA AGUA CALIENTE. INTERCAMBIADOR PISCINA. REG. CIAT-POOL.	3 COMPRESORES/3 CIRCUITOS 3 COMPRESSEURS/3 CIRCUITS 3 COMPRESSORS/3 CIRCUITS
MODIFICACION: MODIFICATION:	SONDA T+H EXTERIOR - OPC A -	Vº Bº				NP:	77315D3-02		PAGINA PAGE
SUSTITUYE A: REPLACE: TAKE:	77315D1-01	SUSTITUIDO POR: REPLACÉ PAR: TAKE BY:	-			NF:	-		7/15
									400/3/50




MODIFICADO POR: MODIFIÉ PAR: MODIFIED BY:	C.R.G.	FECHA: DATE: DATE:	05/03/2015	SERIE :	BCP	MODELO: MODELE:	315-355 -	GRUPO DE DESHUMECTACION POR BOMBA DE CALOR OPCIONALES: BATERIA AGUA CALIENTE. INTERCAMBIADOR PISCINA. REG. CIAT-POOL.	3 COMPRESORES/3 CIRCUITOS 3 COMPRESSEURS/3 CIRCUITS 3 COMPRESSORS/3 CIRCUITS	
MODIFICACION: MODIFICATION:	SONDA T+H EXTERIOR - OPC A -	Vº Bº				NP:	77315D3-02		PAGINA PAGE	TENSION VOLTAGE
SUSTITUYE A: REPLACE: TAKE:	77315D1-01	SUSTITUIDO POR: REPLACÉ PAR: TAKE BY:	-			NF:	-		8/15	400/3/50



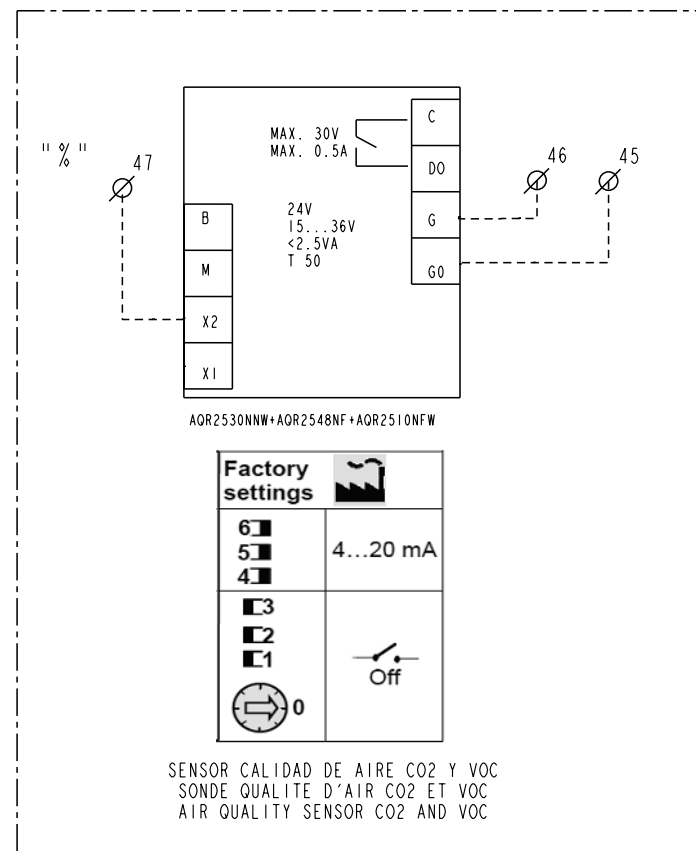
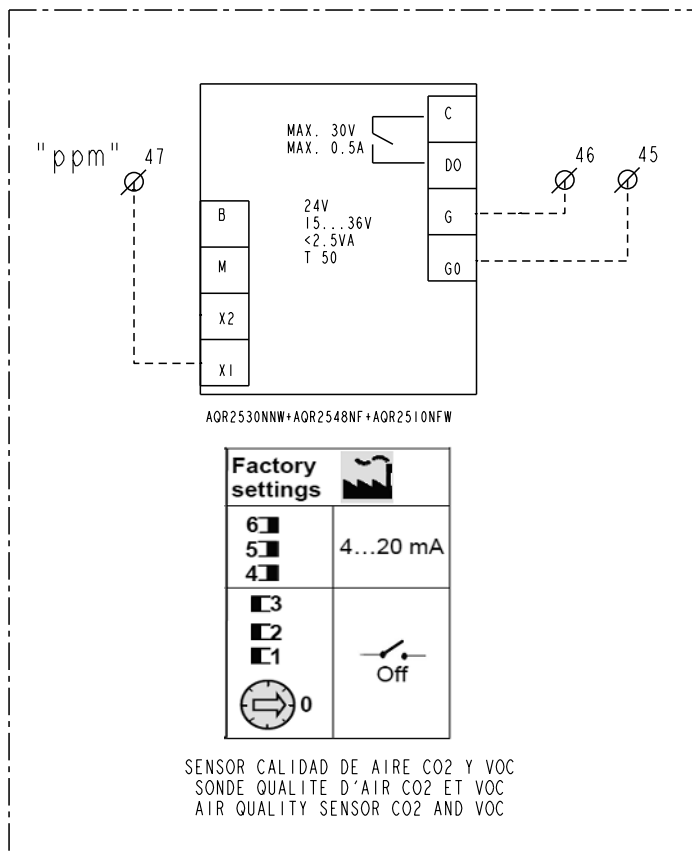
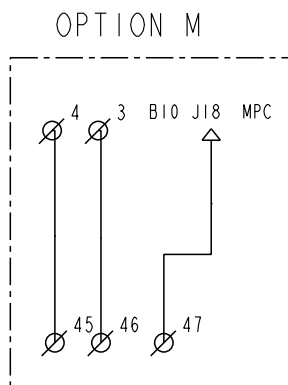
OPTION A



MODIFICADO POR: MODIFIÉ PAR: MODIFIED BY:	C.R.G.	FECHA: DATE: DATE:	05/03/2015	SERIE :	BCP	MODELO: MODELE:	315-355 -	GRUPO DE DESHUMECTACION POR BOMBA DE CALOR OPCIONALES: BATERIA AGUA CALIENTE. INTERCAMBIADOR PISCINA. REG. CIAT-POOL.	3 COMPRESORES/3 CIRCUITOS 3 COMPRESSEURS/3 CIRCUITS 3 COMPRESSORS/3 CIRCUITS
MODIFICACION: MODIFICATION:	SONDA T+H EXTERIOR - OPC A		Vº Bº			NP:	77315D3-02	PAGINA PAGE	TENSION VOLTAGE
SUSTITUYE A: REPLACE: TAKE:	77315D1-01	SUSTITUIDO POR: REPLACÉ PAR: TAKE BY:	-	NF:		-	9/15	400/3/50	

OPTION M CON CO2

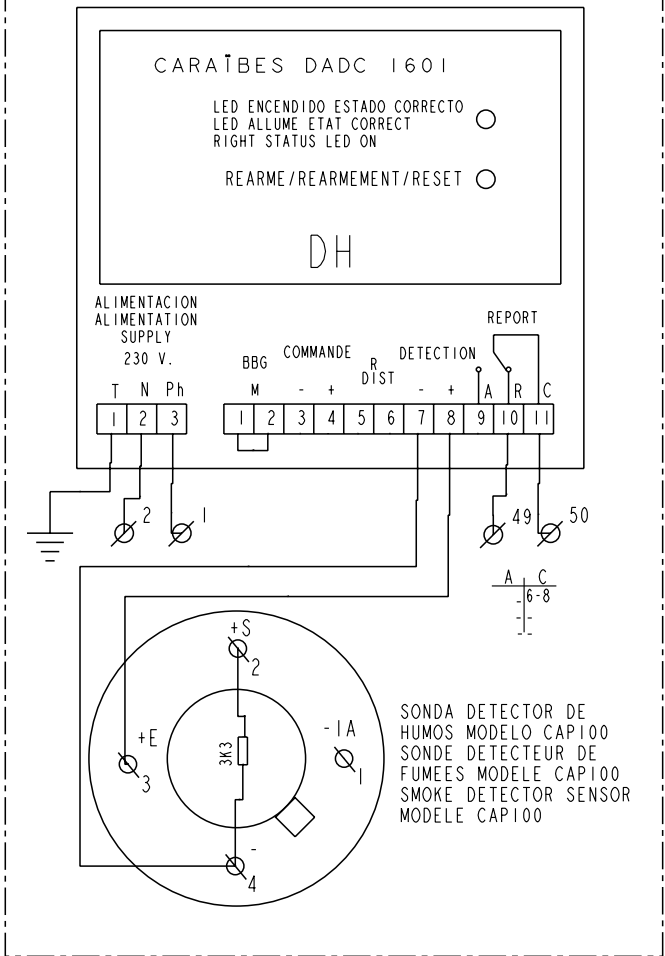
OPTION M CON CO2 + VOC




MODIFICADO POR: MODIFIÉ PAR: MODIFIED BY:	C.R.G.	FECHA: DATE: DATE:	05/03/2015	SERIE :	BCP	MODELO: MODELE:	315-355 -	GRUPO DE DESHUMECTACION POR BOMBA DE CALOR OPCIONALES: BATERIA AGUA CALIENTE. INTERCAMBIADOR PISCINA. REG. CIAT-POOL.	3 COMPRESORES/3 CIRCUITOS 3 COMPRESSEURS/3 CIRCUITS 3 COMPRESSORS/3 CIRCUITS	
MODIFICACION: MODIFICATION:	SONDA T+H EXTERIOR - OPC A		V° B°			NP:	77315D3-02		PAGINA PAGE	TENSION VOLTAGE
SUSTITUYE A: REPLACE: TAKE:	77315D1-01	SUSTITUIDO POR: REPLACÉ PAR: TAKE BY:	-			NF:	-		10/15	400/3/50

OPTION S

DH: CENTRAL DETECCION HUMOS
 DH: CENTRAL DETECTEUR DE FUMMEE
 DH: SMOKE DETECTION CENTRAL



MODIFICADO POR: MODIFIÉ PAR: MODIFIED BY:	C.R.G.	FECHA: DATE: DATE:	05/03/2015	SERIE :	BCP	MODELO: MODELE:	315-355 -	GRUPO DE DESHUMECTACION POR BOMBA DE CALOR OPCIONALES: BATERIA AGUA CALIENTE. INTERCAMBIADOR PISCINA. REG. CIAT-POOL.	3 COMPRESORES/3 CIRCUITOS 3 COMPRESSEURS/3 CIRCUITS 3 COMPRESSORS/3 CIRCUITS
MODIFICACION: MODIFICATION:	SONDA T+H EXTERIOR - OPC A		Vº Bº			NP:	77315D3-02	PAGINA PAGE	TENSION VOLTAGE
SUSTITUYE A: REPLACE: TAKE:	77315D1-01	SUSTITUIDO POR: REPLACÉ PAR: TAKE BY:	-			NF:	-	11/15	400/3/50

OPTION E

OPTION F

MANDO COMPARTIDO REMOTO
COMMANDE A DISTANCE
REMOTE CONTROL

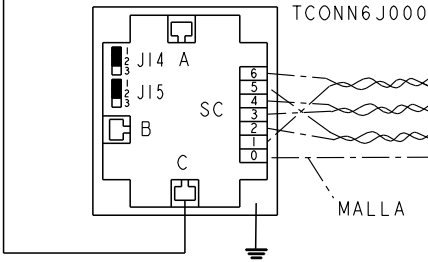
MANDO PRIVADO LOCAL
COMMANDE PRIVÉ LOCAL
LOCAL PRIVATE CONTROL

TERMINAL pGD
PGD0000W00

TERMINAL pGD
PGD0000W00

CABLE TELEFONICO
CABLE TELEPHONIQUE
TELEPHONE CABLE

1,5 m



CABLE AWG24
TIPO BELDEN 9502

MALLA

CABLE TELEFONICO
CABLE TELEPHONIQUE
TELEPHONE CABLE

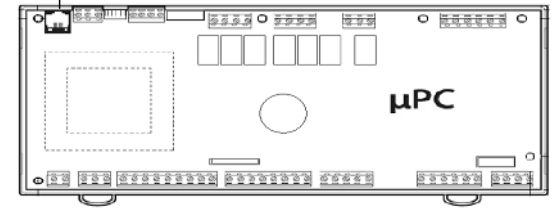
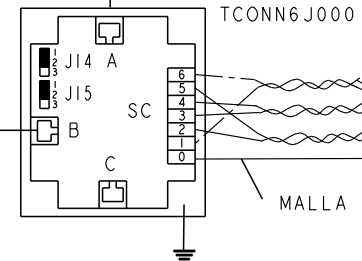
1,5 m

CABLE AWG24 - TIPO BELDEN 9502
(3 pares trenzados la pantalla)


Conexion por el instalador
Raccordement pour l'installateur
Connection for the installer

CABLE TELEFONICO
CABLE TELEPHONIQUE
TELEPHONE CABLE

1,5 m

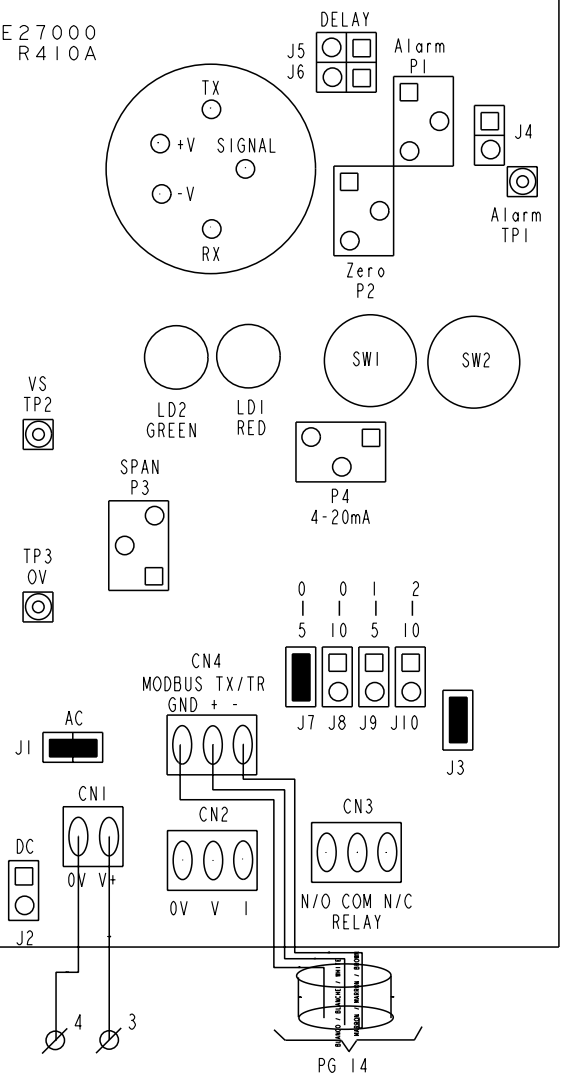


(longitud máxima: 200 m)
(longueur maximal: 200 m)
(maximum length: 200 m)

MODIFICADO POR: MODIFIÉ PAR: MODIFIED BY:	C.R.G.	FECHA: DATE: DATE:	05/03/2015	SERIE :	BCP	MODELO: MODELE:	315-355 -	GRUPO DE DESHUMECTACION POR BOMBA DE CALOR OPCIONALES: BATERIA AGUA CALIENTE. INTERCAMBIADOR PISCINA. REG. CIAT-POOL.	3 COMPRESORES/3 CIRCUITOS 3 COMPRESSEURS/3 CIRCUITS 3 COMPRESSORS/3 CIRCUITS	
MODIFICACION: MODIFICATION:	SONDA T+H EXTERIOR - OPC A		V° B°			NP:	77315D3-02		PAGINA PAGE	TENSION VOLTAGE
SUSTITUYE A: REPLACE: TAKE:	77315D1-01	SUSTITUIDO POR: REPLACÉ PAR: TAKE BY:	-			NF:	-		12/15	400/3/50

OPTION Z

DPWLE27000
IP66 R410A




CONFIGURACION VELOCIDAD DE COMUNICACION
CONFIGURATION COMMUNICATION SPEED
(9600 bd)

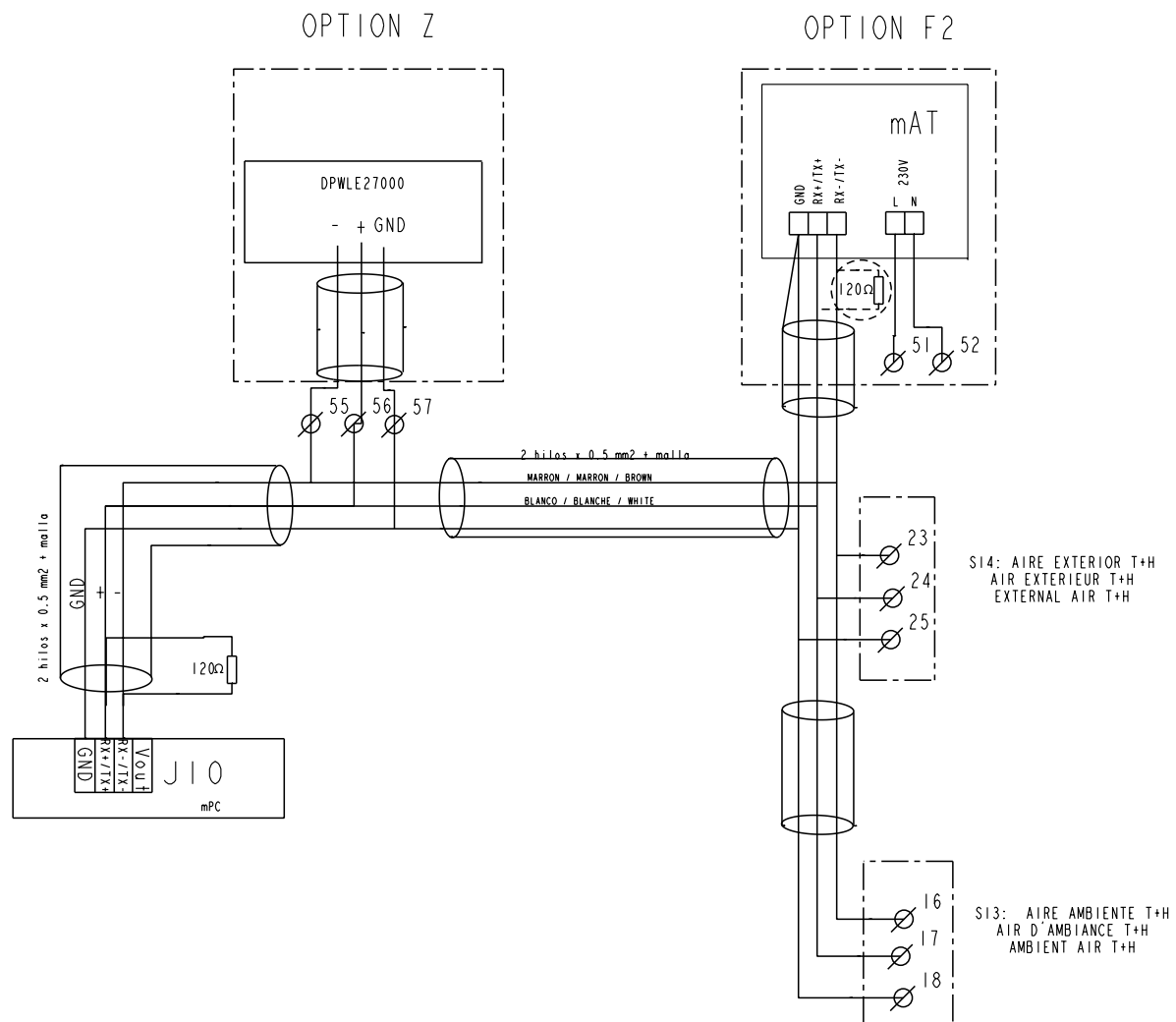
PASOS /STEP :


- 1º
SW1 = E
SW2 = F
- 2º
QUITAR TENSION Y DAR TENSION / OFF POWER AND ON POWER
- 3º
VELOCIDAD COMUNICACION/ COMMUNICATION SPEED: 9600 bd

CONFIGURACION JUMPER / JUMPER CONFIGURATION

- J1 = PRESENTE / PRESENT - AC
- J2 = NO PRESENTE / NOT PRESENT - DC
- J3 = PRESENTE / PRESENT - SEÑAL AUDIBLE HABILITADA / ENABLE AUDIBLE SIGNAL
- J4 = JUMPER RESET
- J5 - J6 = NO PRESENTE / NOT PRESENT - NO DELAY (RS-485 COMMUNICATION)
- SW1 = 6 } DIRECCION COMUNICACION - COMMUNICATION ADDRESS
- SW2 = 0 }

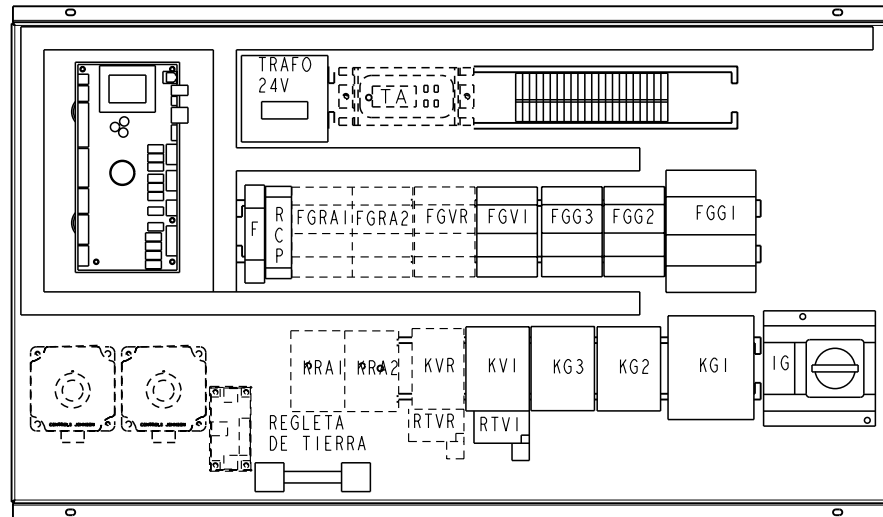
MODIFICADO POR: MODIFIED BY:	C.R.G.	FECHA: DATE:	05/03/2015	SERIE :	BCP	MODELO: MODELE:	315-355 -	GRUPO DE DESHUMECTACION POR BOMBA DE CALOR OPCIONALES: BATERIA AGUA CALIENTE. INTERCAMBIADOR PISCINA. REG. CIAT-POOL.	3 COMPRESORES/3 CIRCUITOS 3 COMPRESSEURS/3 CIRCUITS 3 COMPRESSORS/3 CIRCUITS	
MODIFICACION: MODIFICATION:	SONDA T+H EXTERIOR - OPC A		Vº Bº			NP:	77315D3-02		PAGINA PAGE	TENSION VOLTAGE
SUSTITUYE A: REPLACE: TAKE:	77315D1-01	SUSTITUIDO POR: REPLACÉ PAR: TAKE BY:	-			NF:	-		13/15	400/3/50




MODIFICADO POR: MODIFIÉ PAR: MODIFIED BY:	C.R.G.	FECHA: DATE: DATE:	05/03/2015	SERIE :	BCP	MODELO: MODELE:	315-355 -	GRUPO DE DESHUMECTACION POR BOMBA DE CALOR OPCIONALES: BATERIA AGUA CALIENTE. INTERCAMBIADOR PISCINA. REG. CIAT-POOL.	3 COMPRESORES/3 CIRCUITOS 3 COMPRESSEURS/3 CIRCUITS 3 COMPRESSORS/3 CIRCUITS	
MODIFICACION: MODIFICATION:	SONDA T+H EXTERIOR - OPC A		V° B°			NP:	77315D3-02		PAGINA PAGE	TENSION VOLTAGE
SUSTITUYE A: REPLACE: TAKE:	77315D1-01	SUSTITUIDO POR: REPLACÉ PAR: TAKE BY:	-			NF:	-		14/15	400/3/50

1 2 3 4 5 6 7 8 9 10 11 12 13 14 15 16 17 18 19 20 21 22 23 24 25 26 27 28 29 30

IMPLANTACION DE PLETINA
 IMPLANTATION DE PLATINE
 ELECTRICAL PANEL LOCATION



MODIFICADO POR: MODIFIÉ PAR: MODIFIED BY:	C.R.G.	FECHA: DATE: DATE:	05/03/2015	SERIE :	BCP	MODELO: MODELE:	315-355 -	GRUPO DE DESHUMECTACION POR BOMBA DE CALOR OPCIONALES: BATERIA AGUA CALIENTE. INTERCAMBIADOR PISCINA. REG. CIAT-POOL.	3 COMPRESORES/3 CIRCUITOS 3 COMPRESSEURS/3 CIRCUITS 3 COMPRESSORS/3 CIRCUITS	
MODIFICACION: MODIFICATION:	SONDA T+H EXTERIOR - OPC A -			V° B°		NP:	77315D3-02		PAGINA PAGE	TENSION VOLTAGE
SUSTITUYE A: REPLACE: TAKE:	77315D1-01	SUSTITUIDO POR: REPLACÉ PAR: TAKE BY:	-			NF:	-		15/15	400/3/50