

humiSteam Basic

humidificateurs

Befeuchter

CAREL



(FRE) Manuel d'utilisation

(GER) Benutzerhandbuch

**→ LIRE ET CONSERVER
CES INSTRUCTIONS ←**
**→ ANWEISUNGEN LESEN
UND AUFBEWAHREN ←**

MISES EN GARDE



Les humidificateurs CAREL sont des produits avancés, dont le fonctionnement est spécifié dans la documentation technique fournie avec le produit ou qui peut être téléchargée, même avant l'acquisition, depuis le site internet www.carel.com. Tout produit CAREL, en fonction de son niveau technologique avancé, requiert une phase de qualification/configuration/programmation pour qu'il puisse fonctionner au mieux pour l'application spécifique. L'absence de cette phase d'étude, comme indiquée dans le manuel, peut générer des dysfonctionnements dans les produits finaux dont CAREL ne pourra pas être tenue responsable.

Le client (fabricant, dessinateur ou installateur de l'équipement final) assume toute la responsabilité et risque concernant la configuration du produit destinée à atteindre les résultats prévus en fonction de l'installation et/ou l'équipement final spécifique. CAREL dans ce cas, moyennant accords spécifiques préalables, peut intervenir comme conseiller pour la bonne réussite de l'installation/mise en service machine/utilisation, mais ne peut en aucun cas être tenue responsable du bon fonctionnement de l'humidificateur et de l'installation finale dans le cas où n'auraient pas été suivies les mises en garde ou les recommandations décrites dans ce manuel ou dans toute autre documentation technique du produit. En particulier, sans exclure l'obligation de respecter les mises en garde ou recommandations ci-dessus, nous recommandons, pour une utilisation correcte du produit, de faire attention aux mises en garde suivantes :

- **DANGER DE SECOURS ELECTRIQUES**

L'humidificateur contient des composants sous tension électrique. Retirer l'alimentation de réseau avant d'accéder aux parties internes, en cas d'entretien et pendant l'installation.

- **DANGER DE PERTES D'EAU**

L'humidificateur remplit/vide automatiquement et constamment de l'eau en quantité. Des dysfonctionnements dans les raccordements ou dans l'humidificateur peuvent causer des pertes.

- **DANGER DE BRULURE**

L'humidificateur contient des composants à une température élevée, et émet de la vapeur à 100°C/ 212°F.

**Attention :**

- L'installation du produit doit obligatoirement comprendre une connexion de terre, en utilisant la borne de couleur jaune-vert présente sur l'humidificateur.
- Les conditions ambiantes et la tension d'alimentation doivent être conformes aux valeurs spécifiées sur les étiquettes 'données de plaque' du produit.
- Le produit est conçu exclusivement pour humidifier des locaux de façon directe ou à travers des systèmes de distribution (conduites).
- L'installation, utilisation et maintenance doivent être effectuées par du personnel qualifié, conscient des précautions nécessaires et capable d'effectuer correctement les opérations requises.
- Pour la production de vapeur, il ne faut utiliser que de l'eau avec les caractéristiques indiquées dans le présent manuel.
- Toutes les opérations sur le produit doivent être effectuées selon les instructions contenues dans ce manuel et sur les étiquettes appliquées au produit. Les utilisations et modifications non autorisées par le fabricant doivent être considérées impropres. CAREL n'assume aucune responsabilité quant aux utilisations non autorisées.
- Ne pas essayer d'ouvrir l'humidificateur d'une autre façon que celles indiquées dans le manuel.
- Respecter les normes en vigueur dans le lieu où est installé l'humidificateur.
- Maintenir l'humidificateur hors de la portée des enfants et des animaux.
- Ne pas installer et utiliser le produit à proximité d'objets qui peuvent s'endommager au contact de l'eau (ou condensation d'eau). CAREL décline toute responsabilité quant aux dommages consécutifs ou directs liés à des pertes d'eau de l'humidificateur.
- Ne pas utiliser de produits chimiques corrosifs, de dissolvants ou de détergents agressifs pour nettoyer les parties internes et externes de l'humidificateur, sauf en cas d'indications spécifiques dans le manuel d'utilisation.
- Ne pas faire tomber, cogner ou secouer l'humidificateur parce que les parties internes et de revêtement pourraient subir des dommages irréparables.

CAREL adopte une politique de développement continu. Par conséquent elle se réserve le droit d'apporter sans préavis des modifications et améliorations

à tout produit décrit dans le présent document. Les données techniques fournies dans le manuel peuvent subir des modifications sans obligation de préavis.

La responsabilité de CAREL quant à son propre produit est régie par les conditions générales du contrat CAREL publiées sur le site www.carel.com et/ou par les accords spécifiques pris avec les clients; en particulier, dans la mesure permise par les normes applicables, en aucun cas CAREL, ses employés ou ses filiales/franchisés ne seront responsables de manques de gains ou de ventes, de pertes de données et d'informations, des coûts de marchandises ou de services de remplacement, de dommages aux choses ou personnes, d'interruptions d'activité, ou d'éventuels dommages directs, indirects, accidentels, patrimoniaux, de couverture, punissables, spéciaux ou conséquents causés de n'importe quelle façon, qu'ils soient contractuels, extra contractuels ou dus à négligence ou autre responsabilité dérivant de l'utilisation du produit ou de son installation, même si CAREL ou ses filiales/franchisés ont été prévenus de la possibilité de dommages.

ELIMINATION



L'humidificateur se compose de parties en métal et de parties en plastique. Conformément à la Directive 2002/96/CE du Parlement Européen et du Conseil du 27 janvier 2003 et aux normes nationales applicables, nous vous informons que:

1. il existe l'obligation de ne pas éliminer les D3E comme des déchets urbains et d'effectuer, pour ces déchets, un ramassage séparé;
2. pour leur élimination il faut utiliser les systèmes de ramassage publics ou privés prévus par les lois locales. Il est en outre possible de remettre au distributeur l'appareil en fin de vie en cas d'achat d'un appareil neuf;
3. cet appareil peut contenir des substances dangereuses : une utilisation impropre ou une élimination incorrecte pourrait avoir des effets négatifs sur la santé et sur l'environnement;
4. le symbole (conteneur de poubelle sur roues barré) repris sur le produit ou sur l'emballage et sur la feuille d'instructions indique que l'appareil a été mis sur le marché après le 13 août 2005 et qu'il doit faire l'objet de ramassage séparé;
5. en cas d'élimination abusive des déchets électriques et électroniques, des sanctions établies par les normes locales en vigueur en matière d'élimination sont prévues.

Garantie sur les matériaux : 2 ans (à partir de la date de fabrication, à l'exception des pièces de consommation).

Homologations : la qualité et la sécurité des produits CAREL sont garanties par le système de conception et fabrication certifié ISO 9001, ainsi que par la marque 

Table des matières

1. INTRODUCTION ET MONTAGE	7	8. ALARMES	20
1.1 humiSteam basic (UEY*)	7	9. MAINTENANCE ET PIÈCES DE RECHANGE	22
1.2 Dimensions et poids	7	9.1 Pièces de rechange modèles UE001...UE018	22
1.3 Ouverture de l'emballage	7	9.2 Pièces de rechange modèles UE025...UE065	24
1.4 Positionnement	7	9.3 Nettoyage et maintenance cylindre	26
1.5 Fixation murale	7	9.4 Vidange mécanique eau du cylindre	26
1.6 Enlèvement du coffre frontal	8	9.5 Connexion cylindre modèles triphasé UE025...UE065	26
1.7 Montage du coffre frontal	9	9.6 Nettoyage et maintenance autres composants	27
1.8 Composants et accessoires	9	10. SCHEMAS ELECTRIQUES	28
2. RACCORDEMENTS HYDRAULIQUES	10	10.1 Schéma modèles monophasé UE001...UE009	28
2.1 Eau d'alimentation	11	10.2 Schéma modèles triphasé UE003...UE018	29
2.2 Eau de drainage	11	10.3 Schéma modèles triphasé UE025...UE065	30
3. DISTRIBUTION DE LA VAPEUR	12	11. CARACTERISTIQUES GENERALES ET MODELES	31
3.1 Distributeurs injecteurs CAREL (SDPOEM00**)	12	11.1 Modèles humiSteam Basic et caractéristiques électriques	31
3.2 Distributeurs linéaires CAREL pour conduites d'air (DP***DR0)	12	11.2 Caractéristiques techniques	32
3.3 Distributeurs ventilés CAREL pour local (VSDU0A*, seulement modèles UE001...UE018)	12	11.3 Modèles tuyaux conduite vapeur	32
3.4 Tuyau de conduite vapeur	13	11.4 Modèles de distributeurs de vapeur à jet concentré	33
3.5 Tuyau de drainage condensation	13	11.5 Modèles de distributeurs linéaires et installations types	33
4. CONNEXIONS ELECTRIQUES	14	11.6 Tableau paramètre b1	35
4.1 Pré installation passage des câbles électriques	14	11.7 CONTROLE DE LA CARTE PAR RESEAU	39
4.2 Connexion câble d'alimentation électrique	14	11.8 Contrôle de la production à travers les variables I62 et I63	40
4.3 Signaux de commande production de vapeur (M2.1 - M2.7)	14	11.9 Lecture historique des alarmes via réseau	40
4.4 Contact alarme (M5.1 - M5.2)	15	11.10 Perte de communication par réseau	40
4.5 Contact auxiliaire: présence d'une demande de production, commande du ventilateur externe) (M14.1 - M14.3)	15	11.11 Protocole Modbus® sur les cartes UEY	40
5. TERMINAL A DISTANCE ET RESEAU DE SUPERVISION	16	11.12 Exceptions gérées	40
5.1 Terminal à distance avec écran	16	12. FONCTIONS AVANCEES	41
5.2 Réseau de supervision RS 485 (M1.1-M1.3)	16	12.1 Principe fonctionnement	41
6. MISE EN MARCHÉ ET INTERFACE UTILISATEUR	17	12.2 Principes de régulation	41
6.1 Mise en marche	17	12.3 Conductivité de l'eau d'alimentation	41
6.2 Arrêt	17	12.4 Vidange automatique de l'eau	41
6.3 Ecran	17	12.5 Gestion automatique manque d'eau d'alimentation	42
6.4 Clavier	17	12.6 Oscillation relais d'alarme	42
6.5 Affichage principal	17	12.7 Gestion du contact auxiliaire	42
6.6 Désactivations	17	12.8 Procédure manuelle	42
6.7 Rappel défaut usager d'usine	18	12.9 LED de la carte de contrôle	42
6.8 Vidange manuelle eau du cylindre	18		
6.9 Match digit (cohérence carte de contrôle - terminal)	18		
6.10 Reset compteur d'heures du cylindre	18		
6.11 Paramètres : Sauvegarde/rappel configurations de l'usage	18		
6.12 Vidange manuelle de l'eau du cylindre	18		
7. PARAMETRES DE CONFIGURATION	19		
7.1 Accès et modification paramètres	19		
7.2 Paramètres base	19		
7.3 Paramètres avancés	19		
7.4 Paramètres connexion série	19		
7.5 Paramètres de lecture seule	19		

1. INTRODUCTION ET MONTAGE

1.1 humiSteam basic (UEY*)

Gamme d'humidificateurs isothermes à électrodes immergées dotés d'écran rétro-illuminé pour le contrôle et la distribution de vapeur.

Modèles disponibles (identifiables à travers le code repris sur le produit):

- UE001, UE003, UE005, UE008, UE009, UE010, UE015, UE018 avec capacité de production de vapeur allant jusqu'à 18 kg/h (39.7 lb/h), raccords hydrauliques sous la base de l'humidificateur;
- UE025, UE035, UE045, UE065 avec capacité de production de vapeur de 25 à 65 kg/h (de 55.1 à 144.3lb/h), raccords hydrauliques à côté de l'humidificateur.

1.2 Dimensions et poids

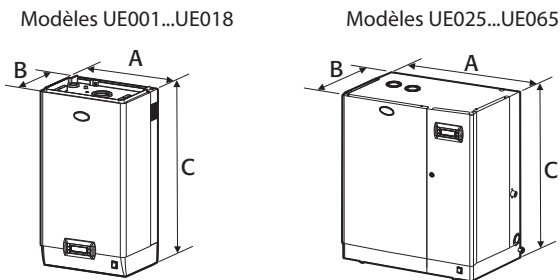


Fig. 1.a

		UE001... UE008	UE009... UE018	UE025... UE045	UE045**... UE065
dimensions mm (")	A	365 (14.4)	545 (21.5)	635 (25.0)	
	B	275 (10.8)	375 (14.8)	465 (18.3)	
	C	712 (28.0)	815 (32.0)	890 (35.0)	
poids kg (lb)	emballé	16 (35.3)	20 (44.0)	39 (86.0)	51 (112.4)
	vide	13,5 (29.8)	17 (37.5)	34 (74.9)	44 (97.0)
	installé*	19 (41.9)	27 (59.5)	60,5 (133.4)	94 (207.2)

Tab. 1.a

*: en conditions de fonctionnement, rempli d'eau

** : modèle 230 V

1.3 Ouverture de l'emballage



- contrôler le bon état de l'humidificateur à la livraison et notifier immédiatement au transporteur, par écrit, tout dommage qui pourrait être attribué à un transport imprudent ou impropre;
- transporter l'humidificateur sur le lieu de l'installation avant de le retirer de l'emballage, en prenant le paquet par le dessous;
- ouvrir la boîte en carton, retirer les entretoises de protection contre les chocs et extraire l'humidificateur, en le maintenant toujours en position verticale.

1.4 Positionnement

- l'unité est conçue pour être montée sur un mur d'une portée suffisante pour en supporter le poids en conditions de fonctionnement (voir le par. "Fixation murale"). Les modèles UE025...UE065 peuvent être placés au sol;
- pour garantir une distribution correcte de la vapeur, placer l'humidificateur à proximité du point de distribution de la vapeur;
- positionner l'humidificateur sur un plan horizontal, en respectant les espaces minimum (voir Fig. 1.b) pour permettre les opérations nécessaires de maintenance.

⚠ Attention: Pendant le fonctionnement de l'humidificateur, l'enveloppe métallique extérieure se réchauffe et la partie arrière appuyée au mur peut atteindre des températures supérieures à 60 °C (140 °F).

Distances par rapport aux murs

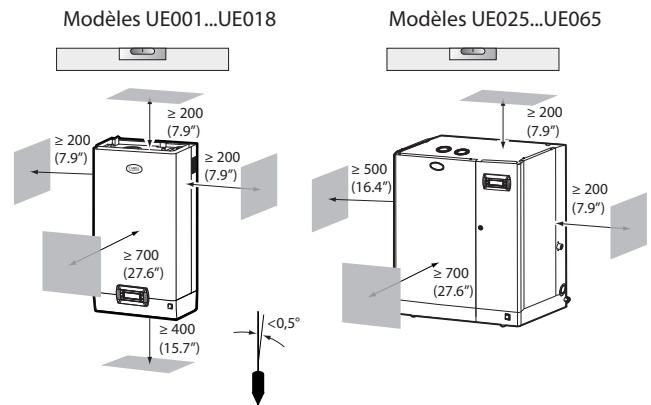


Fig. 1.b

1.5 Fixation murale

Monter l'humidificateur au mur à l'aide de l'étrier de support déjà fixé à l'humidificateur, en utilisant le kit de vis fourni (pour les valeurs en mm voir Fig. 1.d).

Instructions pour la fixation :

1. dévisser l'étrier qui va au mur de celui monté sur l'humidificateur;
2. fixer l'étrier au mur (voir Fig. 1.c), en contrôlant avec un niveau qu'il soit horizontal; si le montage se fait sur un mur en maçonnerie, vous pouvez utiliser les chevilles plastiques (Ø 8 mm, Ø 0.31") et les vis (Ø 5 mm x L= 50 mm, Ø 0.19" x L= 1.97") fournies;
3. suspendre l'humidificateur à l'étrier en utilisant le profil qui se trouve sur le bord supérieur du panneau arrière;
4. bloquer l'humidificateur au mur à travers l'orifice pratiqué sur la ligne médiane arrière de la machine. Pour les poids et les dimensions, voir tab.1.a.

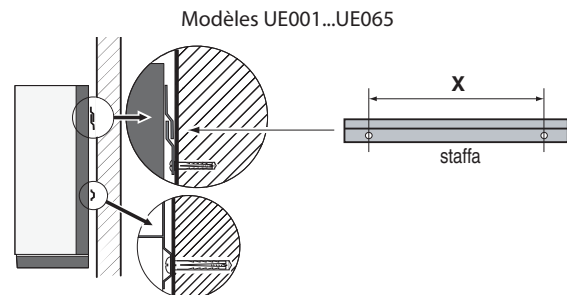
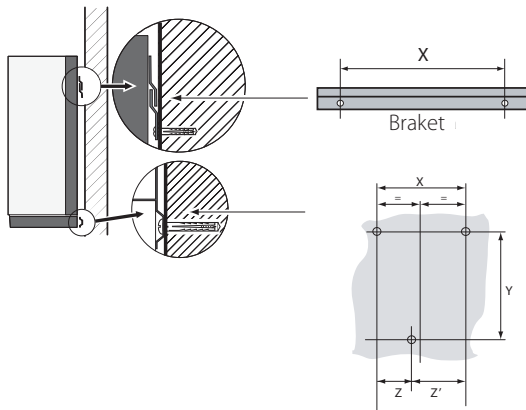
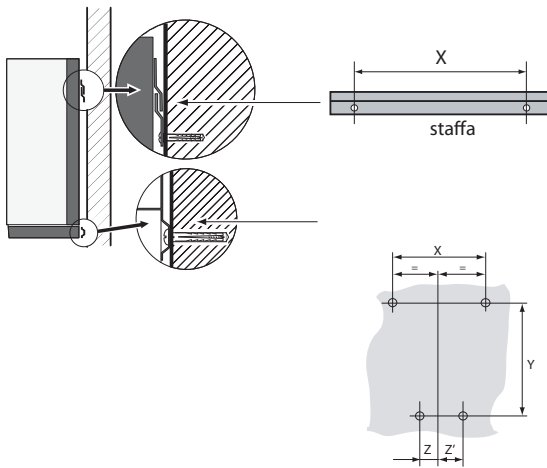


Fig. 1.c

Distances des orifices au mur
Modèles UE001...UE018



Modèles UE025...UE065



distances mm (")	Modeles			
	UE001... UE008	UE009... UE018	UE025... UE045	UE045*... UE065
X	270 (10.7)	270 (10.7)	310 (12.2)	400 (15.7)
Y	591 (23.3)		655 (25.8)	730 (28.7)
Z	107 (4.2)	107 (4.2)	127.5 (5.0)	122.5 (4.8)
Z'	163 (6.4)	163 (6.4)	172.5 (6.8)	167.5 (6.6)

* solo modelli con tensione 230 Vac.

1.6 Enlèvement du coffre frontal

Modèles UE001...UE018:

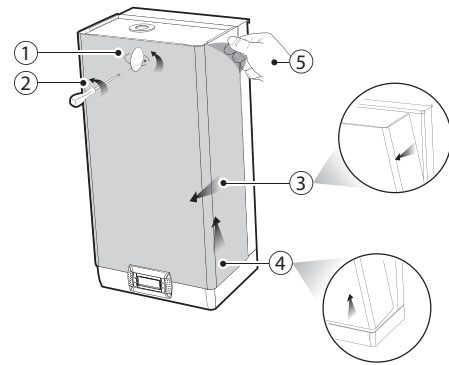


Fig. 1.e

1. faire tourner la plaquette ovale avec le logo CAREL et découvrir la tête de la vis de mise à terre;
2. desserrer la vis avec un tournevis;
3. prendre le coffre par les côtés, et à l'inclinaison hotte ;
4. enlever le coffre rabattu sur la base
5. retirer le film de protection

Modèles UE025...UE065:

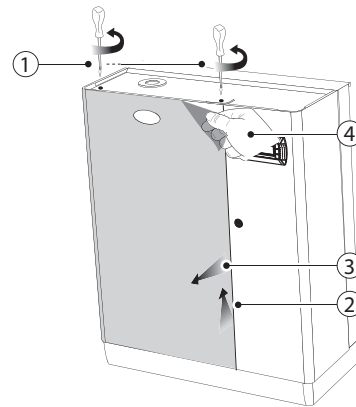


Fig. 1.f

1. retirer les vis sur le dessus de l'humidificateur à l'aide d'un tournevis;
2. prendre le coffre par le haut en le soulevant d'environ 20 mm (0.79");
3. retirer le coffre par l'avant;
4. retirer le film de protection (sur toutes les superficies extérieures de l'humidificateur).

1.7 Montage du coffre frontal

Modèles UE001...UE018:

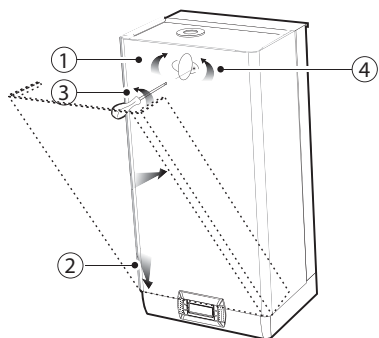


Fig. 1.g

1. faire tourner la plaquette ovale rouge avec le logo CAREL jusqu'à découvrir l'orifice de fixation situé en-dessous;
2. chausser le coffre sur le base (en le maintenant en position oblique) jusqu'à ce que les bords touchent le panneau arrière;
3. fixer avec un tournevis la vis de mise à terre et en vérifier le serrage;
4. faire tourner la plaquette ovale rouge avec le logo CAREL jusqu'à couvrir l'orifice de fixation situé en dessous.

Modèles UE025...UE065:

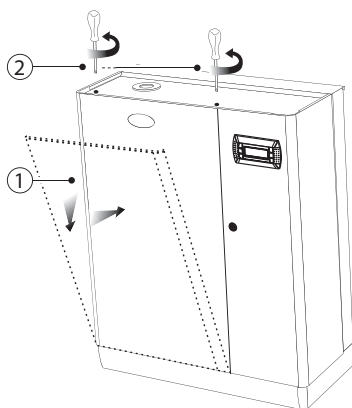


Fig. 1.h

1. chausser le coffre sur le châssis (en le maintenant en position légèrement relevée et oblique) jusqu'à ce que les bords touchent le panneau arrière;
2. fixer les vis sur le dessus de l'humidificateur à l'aide d'un tournevis.

⚠ Attention: sur les modèles UE025...UE065 ouvrir le compartiment électrique de l'humidificateur par la serrure à entaille.

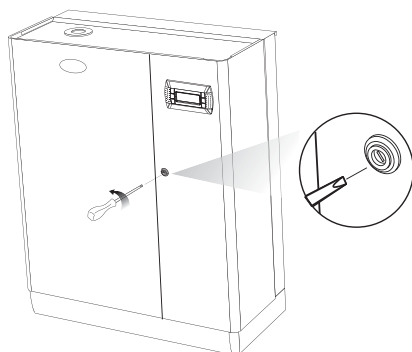


Fig. 1.i

1.8 Composants et accessoires

Après avoir ouvert l'emballage et retiré le coffre frontal de l'humidificateur, vérifier d'avoir à disposition le matériel suivant:



- kit de vis avec chevilles pour le montage au mur;



- kit code **98C615P003** composé de connecteurs pour la carte électronique



- seulement sur les modèles UE025...UE065: code **FWHDCV0000** vanne de non retour avec tuyau de raccordement



- seulement sur les modèles UE025...UE065: tuyau angulaire en plastique (raccordement eau de drainage).

2. RACCORDEMENTS HYDRAULIQUES

! Attention : avant de commencer, s'assurer que l'humidificateur ne soit pas connecté au réseau électrique.

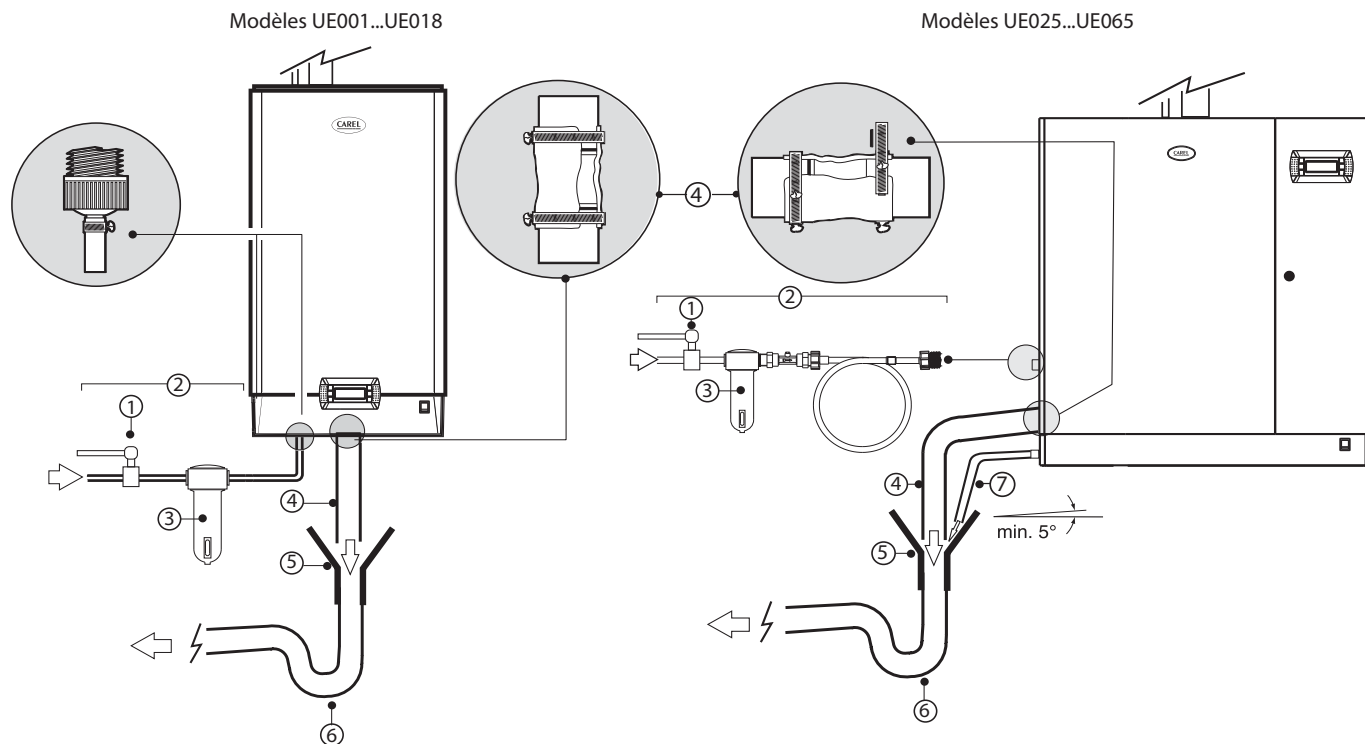


Fig. 2.a

Raccordements hydrauliques :

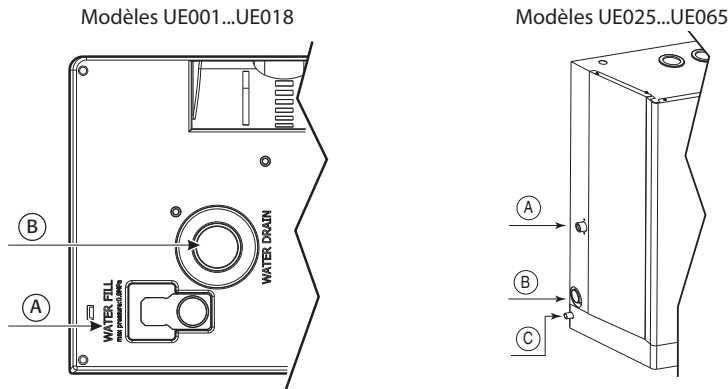


- 1. installer une vanne manuelle en amont de l'installation (pour pouvoir couper l'eau d'alimentation);
- 2. raccorder l'humidificateur à l'eau d'alimentation. Sur les modèles UE001...UE 0018, utiliser un tuyau flexible avec les raccords de 3/4"G (voir par. 11.2 "Caractéristiques techniques", tuyau flexible CAREL compatible : code FWH3415000). Sur les modèles UE025...UE065 raccorder le tuyau flexible à la vanne de non retour fournie (code FWHDCV0000), pour éviter que l'eau à l'intérieur de l'humidificateur n'entre en contact avec celle de réseau;
- 3. installer un filtre mécanique pour retenir toute éventuelle impureté solide (à brancher en aval du robinet);
- 4. raccorder un tronçon de tuyau, qui ne soit pas conducteur d'électricité, pour le drainage (résistant à des températures de 100 °C (212 °F) et d'un diamètre interne minimum de 40 mm (1.6"));
- 5. prévoir un entonnoir pour garantir l'interruption de continuité sur la tuyauterie de drainage;
- 6. raccorder un syphon pour éviter un retour d'odeurs, diamètre interne minimum 40 mm (1.6");
- 7. sur les modèles UE025...UE065: raccorder un tuyau de vidange (diamètre interne minimum 15 mm (0.59")) à partir de la cuve du fond de l'humidificateur (il peut confluer dans l'entonnoir utilisé pour le drainage).



Attention : Après avoir terminé l'installation, purger la tuyauterie d'alimentation pendant 30 minutes environ en conduisant l'eau directement dans la décharge sans l'introduire dans l'humidificateur. Ceci pour éliminer toute scorie et substance d'usinage éventuelle, qui pourrait boucher la vanne de remplissage et/ou provoquer de la mousse pendant l'ébullition de l'eau.

Pré installation pour les raccordements hydrauliques:



Légende :

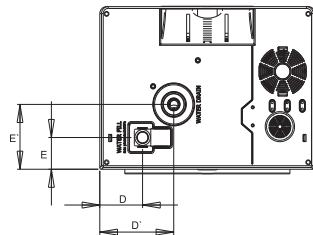
- A. entrée eau d'alimentation
- B. sortie eau de drainage
- C. sortie eau drainage cuve de fond (seulement modèles UE025...UE065)

Fig. 2.b

Valeurs raccordements hydrauliques

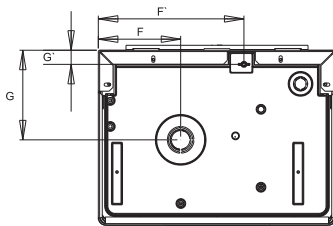
Valeurs raccordement vidange/remplissage

dimensions mm (inc)	UE001 à UE018
D	72.6 (28.6)
D'	125.4 (49.4)
E	52.6 (20.7)
E'	107.5 (42.3)



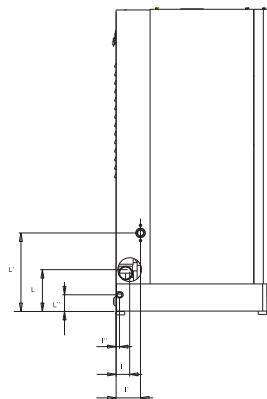
Valeurs raccordement sortie vapeur et évacuation condensation

dimensions mm (inc)	UE001 à UE018
F	126.7 (5)
F'	224 (8.82)
G	137.9 (5.43)
G'	21.7 (0.85)



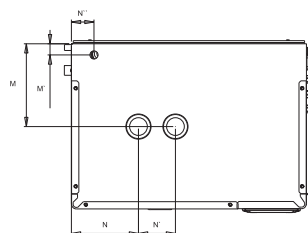
Valeurs raccordement vidange/remplissage

dimensions mm (inc)	UE025 à UE065
I	40 (15.8)
I'	72 (28.3)
I''	10.2 (4.0)
L	123.2 (48.5)
L'	231.2 (91.0)
L''	49.1 (19.3)



Valeurs raccordement sortie vapeur et évacuation condensation

dimen. mm (inc)	UE025 a UE045	UE045* a UE065
M	172 (67.7)	223.7 (88.1)
M'	30.2 (11.9)	30.2 (11.9)
N	181 (71.3)	181 (71.3)
N'	---	100 (39.4)
N''	55 (21.7)	61 (24.0)



* seulement modèles avec tension 230 Vac

2.1 Eau d'alimentation

N'utiliser que de l'eau de ville avec:

- pression comprise entre 0.1 et 0.8 MPa (14.5 et 116 PSI), température comprise entre 1 et 40 °C (33.8 et 104 °F) et débit instantané non inférieur au débit nominal de l'électrovanne d'alimentation, le raccord est de type G3/4M (voir par. 11.2 'Caractéristiques techniques');
- dureté non supérieure à 40 °f (égal à 400 ppm comme CaCO₃), intervalle de conductivité : 75...1250 µS/cm;
- absence de composés organiques.

caractéristiques eau d'alimentation	unité de mesure	eaux normales		eaux à faible contenu en sels	
		min.	max.	min.	max.
Activité ions hydrogène (pH)		7	8,5	7	8,5
Conductivité spécifique à 20 °C (σ _{R,20°C})	µS/cm	300	1250	75	350
Total solides dissouts (C _R)	mg/l	(¹)	(¹)	(¹)	(¹)
Résidu fixe à 180 °C (R ₁₈₀)	mg/l	(¹)	(¹)	(¹)	(¹)
Dureté totale (TH)	mg/l CaCO ₃	100 (²)	400	50 (²)	150
Dureté temporaire	mg/l CaCO ₃	60 (³)	300	30 (³)	100
Fer + Manganèse	mg/l Fe+Mn	=	0,2	=	0,2
Chlorures	ppm Cl	=	30	=	20
Silice	mg/l SiO ₂	=	20	=	20
Chlore résiduel	mg/l Cl ⁻	=	0,2	=	0,2
Sulfate de Calcium	mg/l CaSO ₄	=	100	=	60
Impuretés métalliques	mg/l	0	0	0	0
Dissolvants, diluants, détergents, lubrifiants	mg/l	0	0	0	0

Tab. 3.a

(¹)= valeurs dépendantes de la conductivité spécifique; en général :

$$TDS \cong 0,93 * \sigma_{R,20^\circ C}; R_{180} \cong 0,65 * \sigma_{R,20^\circ C}$$

(²)= non inférieur à 200% du contenu de chlorures en mg/l CL⁻

(³)= non inférieur à 300% du contenu de chlorures en mg/l CL⁻

Il n'existe aucune relation prouvée entre dureté et conductivité de l'eau



Attention:

- ne pas effectuer de traitements de l'eau avec des adoucisseurs, ils peuvent provoquer la formation de mousse et compromettre le fonctionnement de la machine;
- ne pas ajouter de désinfectants ou de composés anticorrosifs à l'eau parce que potentiellement irritants;
- nous déconseillons d'utiliser de l'eau de puit, industrielle ou prélevée de circuits de refroidissement et, en général, de l'eau potentiellement polluée (chimiquement ou bactériologiquement).

2.2 Eau de drainage

- elle contient les mêmes substances dissoutes que l'eau d'alimentation, mais en plus grandes quantités;
- elle peut atteindre une température de 100 °C (212 °F);
- elle n'est pas toxique et peut être drainée dans le système de récolte des eaux blanches.

3. DISTRIBUTION DE LA VAPEUR

3.1 Distributeurs injecteurs CAREL (SDPOEM00**)

Ils peuvent être montés en axe horizontal ou vertical (orifice vers le haut). Voir page 31 pour les modèles distributeurs.

Instructions pour le montage (voir Fig.3.a):

- pratiquer sur le mur une série d'orifices selon le gabarit de perçage du distributeur;
- insérer le distributeur;
- fixer la bride avec 4 vis.

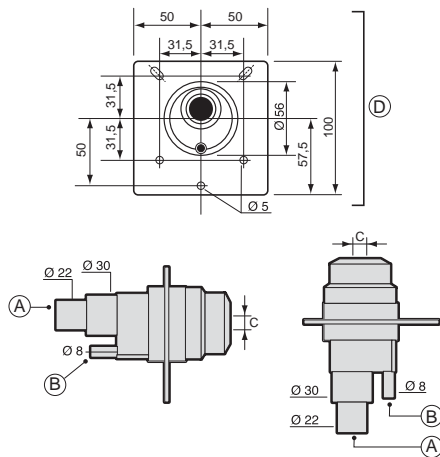


Fig. 3.a

Légende :

- A. entrée vapeur
 - B. drainage condensation
 - C. sortie vapeur.
- les dimensions de l'orifice varient en fonction des modèles de distributeur :
- modèle SDPOEM0000 : orifice à pratiquer manuellement, jusqu'à 30 mm (1.2") de diamètre;
 - modèle SDPOEM0012 : diamètre de l'orifice 12 mm (0.5");
 - modèle SDPOEM0022 : diamètre de l'orifice 22 mm (0.9").
- D gabarit de perçage

Note : en cas d'utilisation de tuyaux de conduite vapeur d'un diamètre interne de 30 mm (1.2") retirer le tronçon d'entrée de la vapeur de 22 mm (0.9").

3.2 Distributeurs linéaires CAREL pour conduites d'air (DP***DR0)

Installer loin d'obstacles (courbures, bifurcations, changements de section, grilles, filtres, ventilateurs).

Distance minimale entre le distributeur et l'obstacle : 1/1,5 m (3.3/4.9 ft).

Augmenter la distance si :

- la vitesse de l'air dans le canal augmente,
- la turbulence diminue.

Voir page 33 pour exemples d'installation.

Instruction pour le montage (voir Fig.3.b):

- pratiquer sur le mur une série d'orifices selon le gabarit de perçage du distributeur (présent dans l'emballage du distributeur);
- insérer le distributeur avec les orifices de la vapeur dirigés vers le haut;
- fixer la bride avec 4 vis.

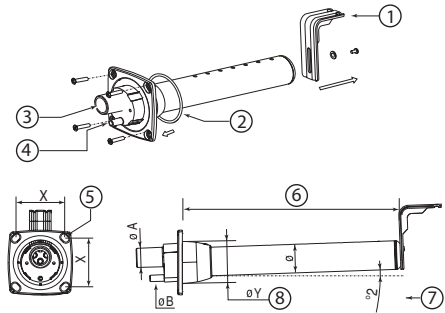


Fig. 3.b

Légende :

- 1 support de fixation en forme de "L" (là où prévu)
- 2 joint de la bride
- 3 entrée vapeur ($\varnothing A$)
- 4 vidange condensation ($\varnothing B$)
- 5 vis diamètre (voir feuille d'instruction fournie avec le distributeur)
- 6 longueur (en fonction des modèles de distributeur, voir paragraphe "Distributeurs linéaires" page 31)
- 7 l'inclinaison (environ 2°) pour la vidange de la condensation.
- 8 diamètre de l'orifice au mur ($\varnothing Y$)

Dimensions en mm (in)

	distributeurs linéaires CAREL		
	DP***D22R0	DP***D30R0	DP***D40R0
$\varnothing A$	22 (0.9")	30 (1.18")	40 (1.57")
$\varnothing B$	10 (0.4")	10 (0.4")	10 (0.4")
$\varnothing Y$	58 (2.3")	68 (2.7")	89 (3.5")
\varnothing	35 (1.4")	45 (1.8")	60 (2.4")
X	68 (2.7")	77 (3.0")	99 (3.9")

Tab. 3.a

Attention :

1. monter le distributeur légèrement incliné (au moins 2°, pour éviter le retour de condensation);
2. le support de fixation en forme de "L" (voir détail 1 Fig. 3.b) est livré avec les distributeurs de vapeur modèles allant du DP085* au DP025*. Pour des longueurs inférieures, le support peut être fourni en option (code 18C478A088).

3.3 Distributeurs ventilés CAREL pour local (VSDU0A*, seulement modèles UE001...UE018)

Distributeurs pour humidificateur avec débit allant jusqu'à 18 kg/h (39.7 lb/h). Ils peuvent être raccordés au-dessus de l'humidificateur ou séparément dans un autre lieu (voir fig. ci-dessous).

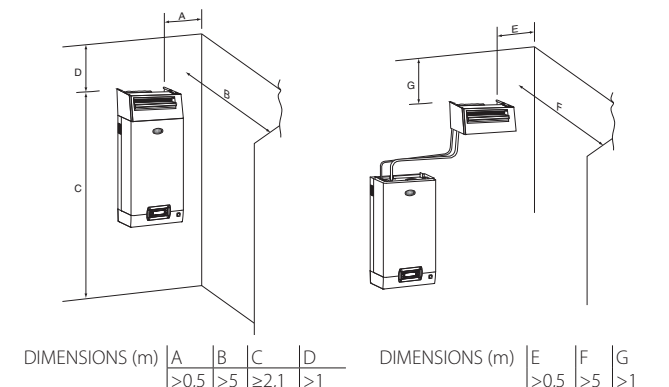


Fig. 3.c

Attention: Pour obtenir une diffusion correcte de la vapeur, respecter les distances indiquées sur la fig. ci-dessus.

3.4 Tuyau de conduite vapeur

- utiliser des tuyaux flexibles CAREL (max. 4 m de longueur, voir par. "Modèles tuyaux conduite vapeur page 30);
- éviter la formation de poches ou de syphons (cause d'accumulation de condensation)
- éviter tout étranglement du tuyau suite à des courbures brusques ou des entortillements
- fixer avec colliers métalliques les extrémités du tuyau aux raccordements de l'humidificateur et du distributeur de vapeur pour qu'elles ne se détachent pas sous l'effet de la température
- éviter toute sollicitation qui entraînerait un stress mécanique sur l'emmanchement de sortie vapeur du cylindre.

3.5 Tuyau de drainage condensation


Pendant le fonctionnement de l'humidificateur, une partie de la vapeur peut se condenser et provoquer ainsi des pertes d'efficacité et des bruits (sous forme de gargouillements).

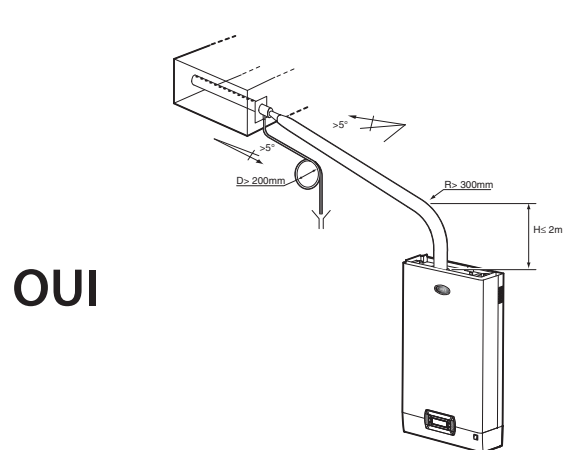
Pour la vidange de la condensation, raccorder à la base du distributeur un tuyau de drainage avec un syphon et une inclinaison minimale de 5° (voir fig. ci-dessous). Tuyaux CAREL de drainage condensation: code cod. 1312590AXX.

Attention : le syphon du tuyau de drainage condensation doit être rempli d'eau avant de mettre l'humidificateur en marche.

Exemple d'installation correcte et incorrecte du tuyau de conduite vapeur et de drainage condensation:

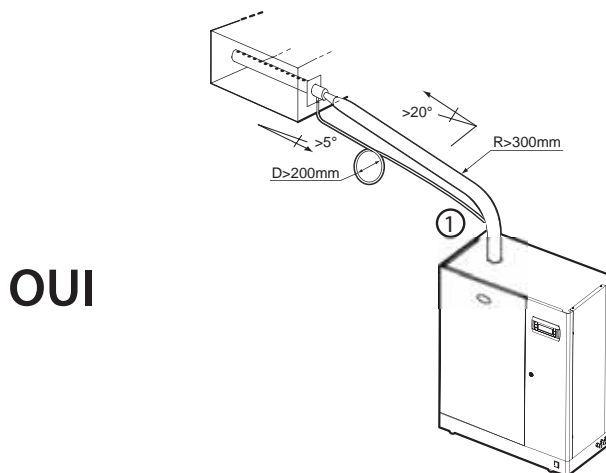
Vérifications finales

-  les tuyaux de sortie de la vapeur sont dirigés vers le haut et le distributeur a une inclinaison d'au moins 2° vers le haut;
- les extrémités du tuyau sont assurées aux attaches par colliers métalliques;
- les courbes de la tuyauterie sont suffisamment amples (rayon > 300 mm (11.8") pour ne pas causer de plis ou d'étranglements);
- sur le parcours de la tuyauterie de la vapeur, il n'y a pas de poches d'accumulation de condensation;
- les parcours des tuyauteries de la vapeur et de la condensation sont conformes aux indications fournies dans ce chapitre;
- le tuyau de la vapeur n'a pas une longueur supérieure à 4 mètres (13.1 pieds);
- la tuyauterie de la vapeur est suffisamment inclinée pour que la condensation soit entraînée correctement (> 20° pour les tronçons ascendants, > 5° pour les tronçons descendants);
- l'inclinaison de la tuyauterie de la condensation est d'au moins 5° en chaque point;
- le tuyau de la condensation est doté de syphon (rempli d'eau avant la mise en service) pour éviter l'échappement de vapeur.



OUI

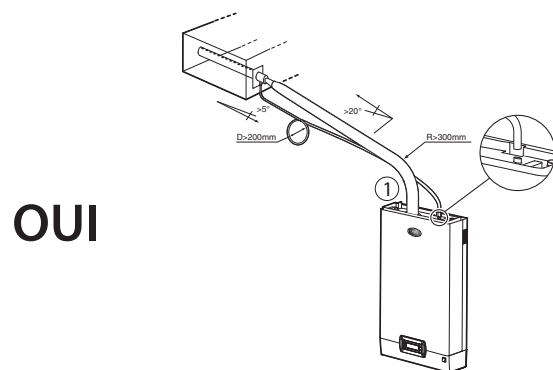
Tous les modèles UE



OUI

Modèles UE25...UE65

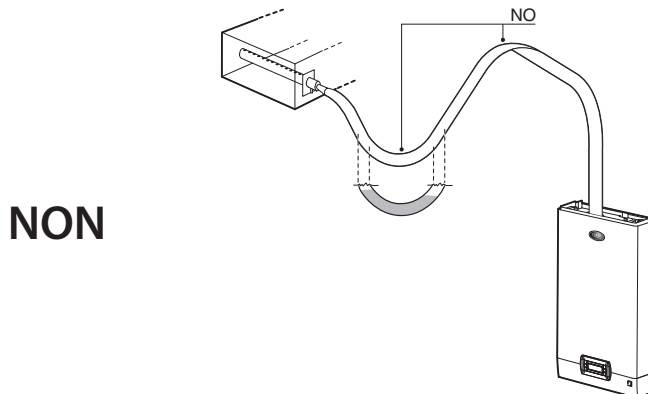
(1) prolonger le tuyau à l'intérieur de l'humidificateur jusqu'à la cuve de base.



OUI

Modèles UE001...UE025

(1) : raccordement avec cuvette de remplissage



NON

Tous les modèles UE

Fig. 3.d

4. CONNEXIONS ELECTRIQUES

4.1 Pré installation passage des câbles électriques

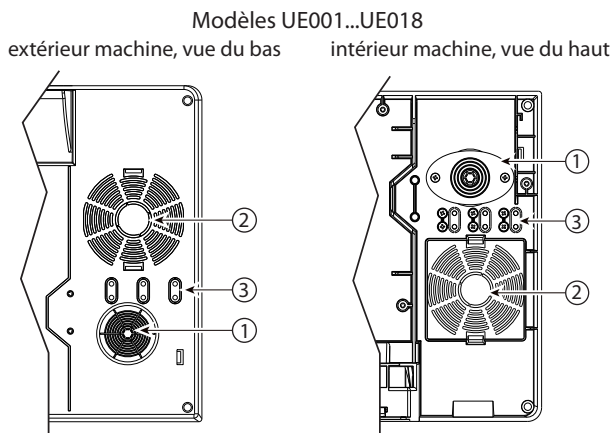


Fig. 4.a

Modèles UE025...UE065

extérieur machine, vue latérale

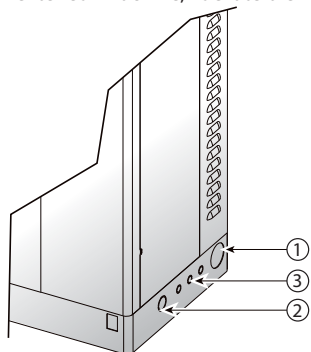


Fig. 4.b

Légende Fig. 4.a et 4.b:

1. entrée câbles d'alimentation électrique;
2. entrée (après perçage) pour d'autres utilisations éventuelles en option;
3. entrée câbles sonde. Sur les modèles UE001...UE018 détacher la "languette" de plastique et l'utiliser comme arrêtoir de câble (en la bloquant sur les emplacements avec les vis pré installées).

4.2 Connexion câble d'alimentation électrique

Avant de procéder aux connexions, s'assurer que la machine soit débranchée du courant électrique.

Vérifier que la tension d'alimentation de l'appareil corresponde à la valeur indiquée sur les données de plaque reprises à l'intérieur du tableau électrique.

Introduire les câbles de puissance et de connexion à terre dans le compartiment du tableau électrique à travers le guide-câble anti-déchirure fourni, où à travers le guide-câble plus arrêtoir de câble et en connecter les extrémités aux bornes (voir Fig. 1.2.1). La ligne d'alimentation de l'humidificateur doit être dotée d'interrupteur-sectionneur à fusibles de protection contre les courts-circuits, à monter par l'installateur. Le tableau 5.1.1 reprend la section conseillée du câble d'alimentation et la taille conseillée des fusibles; Nous faisons cependant remarquer que ces données sont indicatives et en cas de différences avec les Normes locales, ces dernières doivent prévaloir.

N.B.: pour éviter toute interférence non souhaitée, nous conseillons de maintenir les câbles d'alimentation à une certaine distance des câbles de signal provenant des sondes.

Modèles monophasé

Modèles triphasé

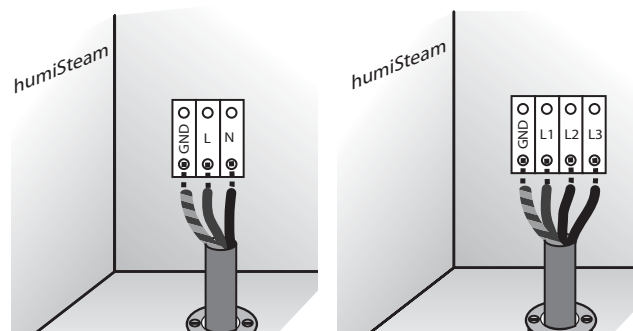


Fig. 4.c (vue intérieur machine, compartiment électrique)



Attention: connecter le câble jaune-vert à la prise de terre (GND).

4.3 Signaux de commande production de vapeur (M2.1 - M2.7)

En fonction du type de signal utilisé, il est possible d'obtenir différents types d'habilitation et/ou gestion de la production de vapeur (ON/OFF ou modulante).

Le démarrage de la production s'obtient en maintenant toujours fermées les bornes M2.4 et M2.5.

1. Le démarrage de la production de vapeur peut se produire à travers : HUMIDOSTAT (action ON/OFF)

- connecter l'entrée M2.2 et M2.3 (demande de production) à un humidostat;
- ponter les entrées M2.4 et M2.5 (habilitation);
- configurer le paramètre A0=0 pour habilitier l'action ON/OFF

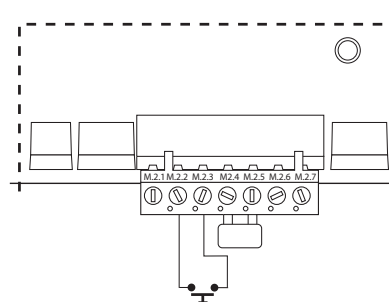


Fig. 4.d

HUMIDOSTAT et CONTACT A DISTANCE (action ON/OFF)

- connecter l'entrée M2.2 et M2.3 (demande de production) à un humidostat;
- connecter l'entrée M2.4 et M2.5 (habilitation) à un contact à distance (ex.: interrupteur, timer,...)
- configurer le paramètre A0=0 pour habilitier l'action ON/OFF.

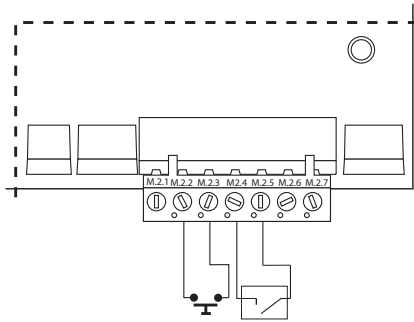


Fig. 4.e

2. Habilitation et réglage pour la production de vapeur à travers :
REGULATEUR PROPORTIONNEL EXTERNE (action modulante)

- ponter l'entrée M2.4 et M2.5 (habilitation)
- connecter les sorties M2.2 et M2.3 (demande de production) à un régulateur externe
- configurer le paramètre A0=1 pour habilitier l'action modulante (voir chap. 7) et le paramètre A2 en fonction du signal choisi (0...10V, 2...10V, 0...20, 4...20mA) (voir chap. 7).

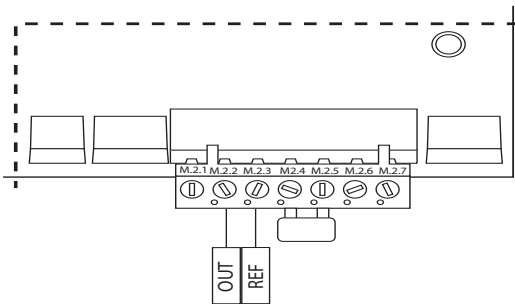


Fig. 4.f

REGULATEUR PROPORTIONNEL EXTERNE et CONTACT A DISTANCE (action modulante)

- connecter à un contact à distance l'entrée M2.4 et M2.5 (habilitation)
- connecter les sorties M2.2 et M2.3 (demande de production) à un régulateur externe
- configurer le paramètre A0=1 pour habilitier l'action modulante (voir chap. 7) et le paramètre A2 en fonction du signal choisi (0...10V, 2...10V, 0...20V, 4...20mA) (voir chap. 7).

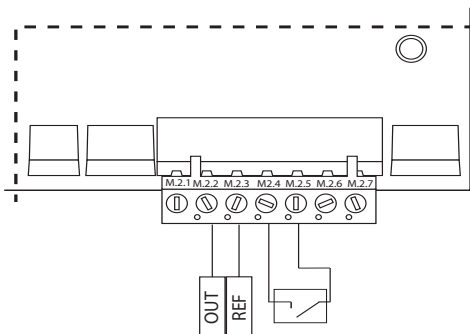


Fig. 4.g

Note: en milieu industriel (CEI EN61000-6-2) les câbles de signal qui sortent de la machine ne doivent pas avoir une longueur supérieure à 10 m (33 ft)⁽¹⁾ : câble signal production vapeur (bornes M2.1...M2.3), l'entrée digitale ON/OFF à distance (bornes M2.4...M2.5) et du câble blindé pour la communication RS485.

4.4 Contact alarme (M5.1 - M5.2)

Pré installation pour la signalisation à distance de la présence d'une ou de plusieurs alarmes.

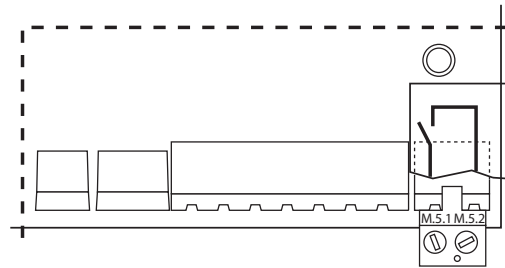


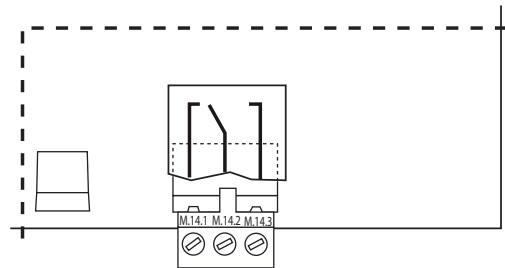
Fig. 4.h

Caractéristiques électriques : 250 Vac; I_{max}: 5 A résistifs 2 A inductifs.

Note: au niveau des barrettes de raccordement de renvoi (alarme, applications diverses), il faut utiliser des colliers pour éviter toute éventuelle déconnexion des câbles.

4.5 Contact auxiliaire: présence d'une demande de production, commande du ventilateur externe (M14.1 - M14.3)

Contact à relais qui indique la présence d'une demande de vapeur. Peut être utilisé pour commander un ventilateur externe (voir chap. 12.7).



Caractéristiques électriques : 250 Vac; I_{max}: 8 A résistifs 2 A inductifs.

Vérifications finales

Les conditions suivantes répondent à une connexion électrique correcte:

- la tension nominale de l'humidificateur correspond à la tension indiquée sur la plaque;
- les fusibles installés sont adéquats à la ligne et à la tension d'alimentation;
- un sectionneur de ligne a été installé pour pouvoir interrompre la tension qui arrive à l'humidificateur;
- l'humidificateur a été correctement connecté à terre;
- le câble de puissance est fixé à l'arrêt de câble de protection contre les déchirures;
- les bornes M2.7, M2.8 sont pontées ou connectées à un contact à distance d'habilitation au fonctionnement;
- si l'humidificateur est piloté par un régulateur externe, la masse du signal est connectée électriquement à la masse de l'humidificateur.

5. TERMINAL A DISTANCE ET RESEAU DE SUPERVISION

5.1 Terminal à distance avec écran

Le terminal avec écran peut être détaché de l'humidificateur et déplacé à une distance allant jusqu'à 30 m (ft 98)

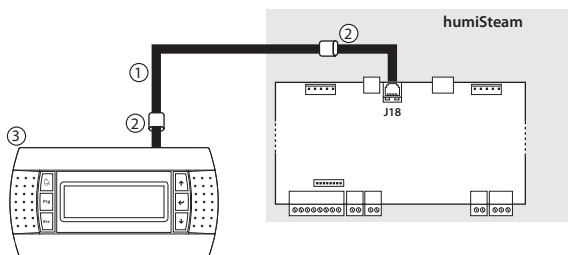


Fig. 5.a

Légende :

- 1 câble téléphonique 6 voies, jusqu'à 10 m (33 ft)⁽¹⁾ (30 ft) de distance;
- 2 deux filtres EMC (code 0907858AXX) à appliquer aux extrémités du câble téléphonique;
- 3 terminal à distance avec écran.



Note : pour remplir l'espace laissé vide par le terminal à écran sur le châssis de l'humidificateur, utiliser le Kit CAREL code. HCTREW0000.

⁽¹⁾ Pour des longueurs supérieures à 10 m (33 ft), utiliser un câble blindé avec blindage connecté au PE sur la partie terminale et du côté contrôle.

5.2 Réseau de supervision RS 485 (M1.1-M1.3)

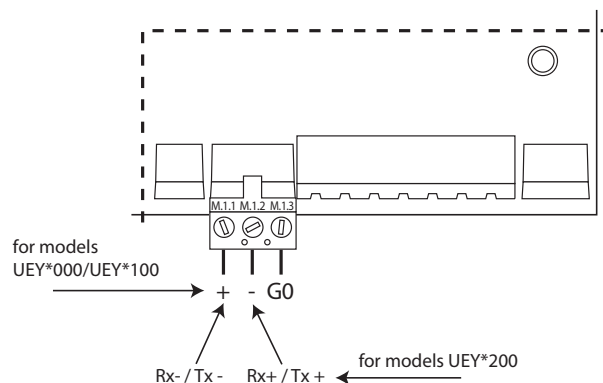


Fig. 5.b



Attention: pour les connexions RS485 en milieu domestique (CEI EN 55014-1) et résidentiel (CEI EN 61000-6-3) utiliser un câble blindé (avec blindage connecté à E sur la partie terminale et du côté contrôle). Cette mise en garde s'applique aussi aux câbles qui sortent de la machine d'une longueur maximale spécifiée par le protocole EIA RS-485 équivalent au standard Européen CCITT V11, utilisant du câble bipolaire blindé AWG26 à couple croisé; l'impédance d'entrée du stade 485 est de 1/8 unit-load (96 kOhm). Cette configuration permet de connecter jusqu'à un max. de 256 dispositifs avec montage en caniveau séparé des câbles de puissance.

6. MISE EN MARCHÉ ET INTERFACE UTILISATEUR

Avant de mettre l'humidificateur en marche, vérifier:



- raccordements hydrauliques : chap.2, en cas de pertes d'eau, ne pas mettre l'humidificateur en marche avant d'avoir résolu le problème;
- distribution de la vapeur : chap.3 et connexions électriques chap. 4.

6.1 Mise en marche



- 1
- 2 dans le cas d'un cylindre neuf, effectuer un pré-lavage en appuyant les touches ENTER + DOWN pendant 5 sec. (le cylindre est rempli et vidé trois fois de suite pour nettoyer les parois internes du cylindre de toute impureté).

6.2 Arrêt

- 1 vider l'eau qui se trouve dans le cylindre pour éviter toute stagnation (voir paragraphe 6.6 "Vidange manuelle eau du cylindre").



6.3 Ecran

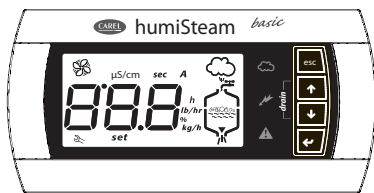


Fig. 6.a

drain	vidange manuelle du cylindre (voir paragraphe 6.6)
	alimentation (LED vert)
	humidificateur en fonctionnement (LED jaune) Clignotant production de vapeur pas encore en régime Fixe: production de vapeur en régime
	alarme (LED rouge, ne clignote pas) Au déclenchement d'une alarme, led clignotante et buzzer activé Si l'alarme est en cours, en appuyant sur ESC le buzzer s'éteint et la LED devient fixe, en appuyant à nouveau sur ESC, les alarmes sont acquittées (voir chap. 8)
µS/cm	valeur conductivité
sec	temps en secondes
A	valeur du courant instantané en Ampères
h	compteur d'heures réelles
lb/hr	débit de vapeur (système anglo-saxon)
%	production vapeur en pourcentage par rapport à la capacité nominale
kg/h	débit de vapeur (système international, prédéfini)
set	modification en cours des paramètres (setup paramètres)
	demande de maintenance (alarme en cours) ou affichage historique alarmes (HYS)
	allumé fixe: ventilateur externe ou production de vapeur en marche. Clignotant: ventilateur externe ou production de vapeur attendant d'être allumés/éteints

888	3 digits, après le 999 l'écran affiche i00 pour indiquer 1000 (sont affichés trois chiffres avec un point entre le premier et le deuxième chiffre).
	production de vapeur en cours
	remplissage du cylindre en cours mousse à l'intérieur du cylindre
	passage de courant
	vidange eau du cylindre en cours

6.4 Clavier

touche	fonction
Esc	retour à l'affichage précédent depuis la page-écran principale: appuyé pendant 5 sec il désactive/active l'humidificateur
UP	depuis le masque principal: affichage des valeurs de l'humidif. (courant, conductivité,...), voir paragraphe suivant depuis la liste des paramètres: navigation en sens circulaire des paramètres et modification des valeurs des paramètres
DOWN	depuis le masque principal: affichage des valeurs de l'humidification (courant, conductivité,...) depuis la liste des paramètres: navigation circulaire des paramètres et modification des valeurs des paramètres
ENTER (PRG)	pendant 2 secondes: accès à la liste paramètres à l'intérieur de la liste des paramètres: fonction de sélection et confirmation (comme la touche "enter" des claviers d'ordinateur)

6.5 Affichage principal

L'écran de l'humidificateur affiche normalement la production de vapeur actuelle (Kg/h, affichage de base). Pour afficher les autres valeurs, appuyer UP ou DOWN et faire défiler la liste suivante:

- affichage signal entrée (0-100%, ou ON/OFF si A0=0)
- accès historique alarmes (HYS (**))
- régulation de la production maximale de vapeur (paramètre P0) (*)
- courant (A)
- conductivité (µS/cm)
- compteur d'heures du cylindre (h)

Pour retourner à l'affichage de base, appuyer ESC.
La paramètre C0 (voir chap. 7) permet de modifier la valeur de l'affichage de base (par défaut: production de vapeur actuelle).

(*) Pour modifier la régulation maximale de vapeur (P0) appuyer:

- ENTER (écran: **set**)
- UP ou DOWN pour modifier la valeur de production en pourcentage (de 20 à 100%)
- ENTER pour confirmer la nouvelle valeur

Appuyer ESC pour retourner au masque principal. Il est également possible d'accéder au paramètre P0 depuis la liste des paramètres (voir chap. 7).

(**) Pour afficher l'historique alarmes (HYS) appuyer:

- ENTER (l'alarme la plus récente s'affiche)
- UP ou DOWN pour faire défiler la liste des alarmes en ordre chronologique

appuyer ESC pour retourner au masque principal. Pour effacer la liste des alarmes, appuyer UP et DOWN pendant 5 secondes (à l'intérieur de l'historique alarmes), après avoir terminé la réinitialisation, sur l'écran apparaît 'res'.

6.6 Désactivations

L'humidificateur peut être désactivé de 3 différentes façons:

- En ouvrant le contact M2.4 et M2.5 (activation): C est affiché--
- Depuis PC en série (voir chap. 7 Numérique 2): S est affiché -
- Depuis le terminal (voir ESC): t- est affiché -

6.7 Rappel défaut usager d'usine

Dans le masque principal appuyer sur ENTER jusqu'à l'affichage du masque de saisie du mot de passe :

- Saisir le mot de passe 50
- Le texte dEF clignotant s'affiche

Confirmer avec ENTER ou quitter avec ESC

Si l'on n'appuie sur aucune touche pendant 30 secondes, la visualisation retourne au masque principal

6.8 Vidange manuelle eau du cylindre

1) à l'allumage de la machine, sur l'écran apparaît "rel. x.y" (p. ex., rel. 1.2)

2) pendant le fonctionnement

a) sur l'écran: du masque principal, appuyer simultanément ESC et UP apparaissent dans l'ordre: la taille dell'umidificatore, la tension, le nombre de phases et de la version du logiciel

b) par réseau au moyen de la variable entière 81. Ex. format "## = #.#" (p. ex., 12 = release 1.2)"

6.9 Match digit (cohérence carte de contrôle - terminal)

Au démarrage, la cohérence entre la carte de contrôle et le terminal est contrôlée automatiquement. En particulier, le "match digit" des deux (8th digit pour la carte de contrôle et 9th pour le terminal) doit correspondre. S'il ne correspond pas, certains paramètres pourraient NE PAS être accessibles depuis le terminal.

En cas de non correspondance, au moment de la mise en marche après l'affichage de la version du logiciel, et en fonctionnement normal en appuyant sur UP+PRG, le terminal allume la del rouge pendant 5 sec. et affiche simultanément le message suivant :

X - Y (ex: 1 - 2 où 1 = match digit terminal, 2= match digit carte de contrôle)

dans ce cas, contacter le service d'assistance.

Voir aussi tableau codes de pièces de rechange pour carte de contrôle et terminal.

6.10 Reset compteur d'heures du cylindre

- accéder au paramètre 'da' (voir chap. 7)
- appuyer UP et DOWN pendant 5 secondes

Quand le reset est terminé, apparaît 'res' sur l'écran.

6.11 Paramètres : Sauvegarde/rappel configurations de l'usage

Il y a la possibilité, à tout moment, à partir du masque principal, de sauvegarder une copie des configurations usager et ensuite de la rappeler.

Sauvegarde :

Dans le masque principal, appuyer sur :

- ENTER pendant 2 secondes,
- saisir le mot de passe 51 avec les touches UP ou DOWN et appuyer sur ENTER, le texte UbP (Backup Paramètres Usager) clignotant s'affiche
- appuyer sur ENTER : le texte -L- clignotant s'affiche
- appuyer sur UP ou DOWN, le texte -S- (Sauvegarde) clignotant s'affiche,
- appuyer sur ENTER pour sauvegarder la copie des paramètres usager configurés, ou bien appuyer sur ESC pour ne pas sauvegarder

NOTE : la copie des paramètres usagers précédemment sauvegardée sera écrasée par les configurations usager actuelles.

Rappel :

Dans le masque principal, appuyer sur :

- ENTER pendant 2 secondes,
- saisir le mot de passe 51 avec les touches UP ou DOWN et appuyer sur ENTER, le texte UbP (Backup Paramètres Usager) clignotant s'affiche
- appuyer sur ENTER : le texte -L- (Loading - Charge) clignotant s'affiche,
- appuyer sur ENTER pour rappeler la copie des configurations usagers précédemment sauvegardée ou bien appuyer sur ESC pour ne pas la rappeler.

Si l'on n'appuie sur aucune touche pendant 30 secondes, la visualisation retourne au masque principal sans effectuer l'action.

6.12 Vidange manuelle de l'eau du cylindre

Déchargement total en fonctionnement

Appuyer à la fois sur UP et DOWN pendant 2 secondes (le message à l'écran 'dr' alterné à 'tot' indique que la fonction est activée). Appuyer à nouveau sur UP et DOWN pendant 2 secondes pour interrompre le déchargement qui terminera automatiquement.

7. PARAMETRES DE CONFIGURATION

7.1 Accès et modification paramètres

Les paramètres de configuration permettent de configurer et de contrôler les fonctions et l'état de l'humidificateur.

Depuis le masque principal, appuyer :

- ENTER pendant 2 secondes,
- insérer le mot de passe 77 avec les touches UP ou DOWN,
- ENTER pour confirmer et accéder à la liste des paramètres,
- UP ou DOWN pour faire défiler la liste circulaire,

- ENTER pour sélectionner un paramètre (écran : 'set'),
- UP pour modifier (en augmentant) la valeur du paramètre. Pour faire défiler plus rapidement, ajouter la pression de DOWN,
- DOWN pour modifier (en diminuant) la valeur du paramètre. Pour faire défiler plus rapidement, ajouter la pression de UP,
- ENTER pour mémoriser la nouvelle valeur et retourner à la liste paramètres ou ESC pour retourner à cette liste sans mémoriser la valeur.

Appuyer ESC pour retourner au masque principal.

7.2 Paramètres base

Paramètre		UM	intervalle	déf	notes
P0	production maximale (voir aussi paragraphe 6.5)	%	20...100	100	
A0	modalité de fonctionnement 0= commande de ON/OFF 1= proportionnel	-	0...1	1	
A1	unité de mesure 0= kg/h; 1= lb/h	-	0...1	0	
A2	type de signal de demande production (paramètre s'affiche avec A0=1) 1=0...10V; 2= 2...10V; 3= 0...20 mA; 4= 4...20 mA	-	1...4	1	
A6	Retard de l'activation du relais M14 de signalisation de la présence d'une demande de vapeur / activation du ventilateur externe.	s	0...300	0	Visible uniquement si la fonction est activée (paramètre b1, voir par 11.6)
A7	Retard de désactivation du relais M14 de signalisation de la présence d'une demande de vapeur / désactivation du ventilateur externe.	s	0...300	180	Visible uniquement si la fonction est activée (paramètre b1, voir par 11.6)
C0	valeur normalement affichée 1= affic. signal entrée/commande; 2= product. vapeur; 3= compteur heures; 4= conductivité; 5= courant	-	1...5	2	

7.3 Paramètres avancés

Paramètre		UM	intervalle	déf	notes
b1	fonctions optionnelles (voir paragraphe 11.6)	-	0...127	0	
b2	temps de retard en arrêt	s	0...120	0	
b4	Forçage conductibilité de l'eau 0= mesure automatique	µS/cm	0...1250	0	Visible uniquement si la fonction est activée (paramètre b1, voir par 11.6)
b5	seuil pré-alarme de conductivité (*)	µS/cm	0...2000	1500	
b6	seuil alarme de conductivité (*)	µS/cm	0...2000	2000	
b7	régulation seuil détection mousse 0= exclusion détection mousse; 1= max. sensibilité détec. mousse; 100= min. sensibilité détec. mousse	%	0...100	50	
b8	régulation conductivité interne du cylindre en régime par rapport à la nominale	%	50...200	100	
b9	régulation de la durée de la vidange pour dilution	%	50...200	100	
bb	temps (en heures) limite de maintenance cylindre 0= l'alarme de vie du cylindre "Cy" et de maintenance obligatoire "Mn" n'apparaît pas. (*)	h	0...4000	3000	
bE	temps limite entre deux vidanges périodiques (la vidange périodique activée, poids 64 en b1)	h	1...240	24	
bf	jours d'attente pour vidange inactivité (si la vidange pour inactivité a été activée, poids 8 en b1)	jours	1...199	3	

(*) après le 999, l'écran affiche  pour indiquer 1000 (s'affichent trois chiffres avec un point entre le premier et le deuxième chiffre).

7.4 Paramètres connexion série







Paramètre		UM	intervalle	déf	notes
C3	adresse série	-	0...207	1	
C4	baude-rate : 0= 9.600; 1= 19.200	-	0...1	1	
C5	superviseur : frame (bit par caractère, parité, stop bit) 0=8,N,2 1=8,N,1 2=8,E,2 3=8,E,1 4=8,O,2 5=8,O,1 6=7,N,2 7=7,N,1 8=7,E,2 9=7,E,1 10=7,O,2 11=7,O,1		0...11	0	
C6	retard renvoi réponse série	ms	0...199	0	
C7	protocole: 0= supervision CAREL; 1=Modbus*	-	0...1	0	
C8	Temps maximum sans données (destinées au contrôle) sur RS485 générant l'arrêt de la production et alarme "SU"	0.1s (es: 50=5s)	0...300.0	5.0	Voir tableau "I" 62


7.5 Paramètres de lecture seule

Paramètre		UM	intervalle	déf	notes
d1	affichage mesure signal du régulateur externe (seulement si A0=1)	%	0...199	-	
d3	affichage vapeur (valeur instantanée)	kg/h	0...199	-	
d5	conductivité de l'eau d'alimentation (*)	µS/cm	0...1500	-	
d6	courant	A	0...199	-	
d7	affichage production maximale (correspondante à la valeur P0 configurée)	kg/h	0...199	-	
d9	production nominale vapeur	kg/h	0...199	-	
da	compteur d'heures cylindre (réinitialisable)	h			
db	compteur d'heures machine (lecture seulement)	h			

(*) après le 999 l'écran affiche  pour indiquer 1000 (s'affichent trois chiffres avec un point entre le premier et le deuxième chiffre).

8. ALARMES

code et symbole sur écran (clignotant)	code var. I89	signification	causes	solution	reset (appuyer)	activation relais d'alarme	action	signalisation LED rouge sur la carte (si terminal non connecté) (*)	
E0	-	1008Hex	erreur vérification software paramètres de calibration	carte non étalonnée, ou problèmes sur l'EEPROM	si le problème persiste, contacter le centre d'assistance CAREL	--	oui	humidification interrompue	3 clignotements rapides
E1	-	1004Hex	erreur paramètres de configuration	erreur paramètres utilisateur	si le problème persiste, contacter le centre d'assistance CAREL	--	oui	humidification interrompue	4 clignotements rapides
EH	A	1010Hex	surtension	surcourants sur les électrodes; panne probable sur les électrodes ou eau temporairement trop conductrice (spécialement au redémarrage après un court arrêt)	1. vérifier le fonctionnement de l'électrovanne de vidange 2. vérifier l'étanchéité de l'électrovanne de remplissage quand elle n'est pas excitée 3. vidanger partie de l'eau et faire redémarrer	AUTO	oui	humidification interrompue	2 clignotements rapides
EP		1020Hex	manque de production	courant moyen trop faible par rapport à celui requis ou cylindre complètement épuisé	Effectuer la maintenance du cylindre	ESC	oui	humidification interrompue	4 clignotements lents
CY		3001Hex	Pré-alarme vie cylindre	le cylindre a dépassé une limite de 3000 heures (par défaut paramètre bb)	effectuer la maintenance et/ou remplacer le cylindre	ESC (l'alarme apparaît à nouveau dans 50 heures)	non	signalisation seulement	7 clignotements rapides
EF		2004Hex	manque d'eau		Vérifier : <ul style="list-style-type: none"> • alimentation d'eau et la vanne de remplissage; • vérifier si la vidange manuelle est ouverte; • obstruction du filtre sur l'électrovanne de remplissage; • si alimentation de la vapeur ne travaille pas avec une contrepression excessive empêchant le flux d'eau dans le cylindre par gravité; • si le tuyau d'alimentation de la vapeur n'est pas étranglé ou s'il y a des poches de dépôt de condensation; • si les câbles d'alimentation sont raccordés au cylindre. 	automatique (après 10 minutes d'attente)	oui (au cours des 10 minutes d'attente)	humidification interrompue uniquement pendant 10 minutes	3 clignotements lents
Ed		2008Hex	vidange défectueuse		vérifier la pompe de vidange et le raccordement de vidange	ESC	oui	humidification interrompue	5 clignotements lents
CP		3004Hex	signal de cylindre sur le point d'être épuisé		humidificateur sur le point d'être épuisé, effectuer la maintenance et/ou le remplacement du cylindre	AUTO	non	signalisation seulement	6 clignotements lents
CL		3008Hex	signal de cylindre épuisé		humidificateur épuisé, effectuer la maintenance et/ou le remplacement du cylindre	AUTO	non	signalisation seulement	10 clignotements lents
EA		3002Hex	mousse	trop de mousse dans le cylindre en phase d'ébullition. La formation de mousse se doit généralement à la présence de tensioactifs dans l'eau (lubrifiants, solvants, détergents, agents de traitement de l'eau, adoucisseur) ou à une concentration excessive de sels dissouts	1. purger les lignes d'alimentation de l'eau 2. nettoyer le cylindre 3. vérifier la présence d'un adoucisseur (dans ce cas, utiliser un autre type d'eau ou réduire l'adoucisseur)	ESC	non	signalisation seulement	9 clignotements lents

code et symbole sur écran (clignotant)	code var. I89	signification	causes	solution	reset (appuyer)	activation relais d'alarme	action	signalisation LED rouge sur la carte (si terminal non connecté) (*)	
E2		3010Hex	échec sauvegarde de la mémoire	erreur mémoire interne	si le problème persiste, contacter le centre d'assistance CAREL	--	non	Signal. seulement	6 clignotements rapides
Mn		1001Hex	fin vie cylindre		le cylindre a dépassé la limite de 4500 heures, remplacer le cylindre (paramètre bb x 1.5)	reset du compteur d'heures	oui	humidification interrompue	8 clignotements rapides
EU		2001Hex	cylindre plein	niveau excessif d'eau avec l'unité qui n'est pas en production de vapeur	avec la machine éteinte: 1. vérifier tout possible étranglement électrovanne d'alimentation ou le retour condensation de la conduite 2. vérifier la propreté des capteurs de niveau	AUTO	non	signalisation seulement	8 clignotements lents
EC	µS/cm	1002Hex	haute conductivité	conductivité excessive de l'eau d'alimentation	1. vérifier la conductivité de l'eau d'alimentation 2. si nécessaire, insérer un système adéquat de traitement de l'eau. N.B.: Adoucir l'eau d'alimentation ne résout pas le problème.	AUTO	non (b5)	signalisation seulement	5 clignotements rapides
							oui (b6)	humid. interr.	
E3	-	2002Hex	Signal de comande extérieure connecté éronément	Câble interrompu/ déconnecté/ connecté éronément.	Vérifier le signal de référence en modalité (4...20mA ou 2...10V).	AUTO	oui	humidification interrompue	7 clignotements lents
SU		2040Hex	sérielle débranchée			AUTO			2 clignotements lents
Pre/Cln	-		signal de phase de nettoyage cylindre commencée			--	--	--	aucun
dr	-		vidange du cylindre activée			--	--	--	aucun
dr / TOT	-		vidange complète pour inactivité			--	--	--	(affich. alterné des deux codes)
AF			anti mousse activé			--	--	--	aucun

Pour le rest des alarmes, appuyer une fois la touche ESC pour éteindre le buzzer de signalisation acoustique, appuyer une deuxième fois ESC pour réinitialiser l'alarme.

(*) Clignotement rapide : 0,2 secondes ON et 0,2 secondes OFF
Clignotement lent : 1 seconde ON et 1 seconde OFF

9. MAINTENANCE ET PIÈCES DE RECHANGE

9.1 Pièces de rechange modèles UE001...UE018

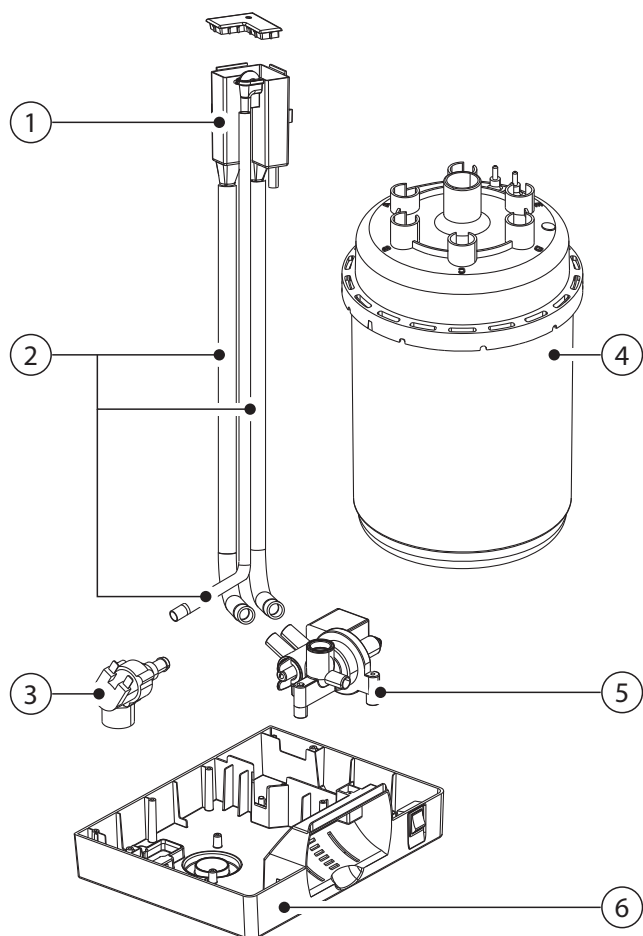


Fig. 9.a

Légende Fig. 9a et 9.b:

- 1 cuvette de remplissage
- 2 kit tuyaux internes
- 3 kit électrovanne d'alimentation
- 4 cylindre
- 5 collecteur avec pompe de vidange
- 6 base en plastique
- 7 panneau supérieur humidificateur en plastique
- 8 TAM (transformateur ampérométrique pour mesurer l'intensité de courant)
- 9 transformateur
- 10 contacteur
- 11 base porte-fusibles F1-F2
- 12 contrôle électronique
- 13 bornes alimentation
- 14 base en plastique F3
- 15 interrupteur
- 16 terminal avec écran

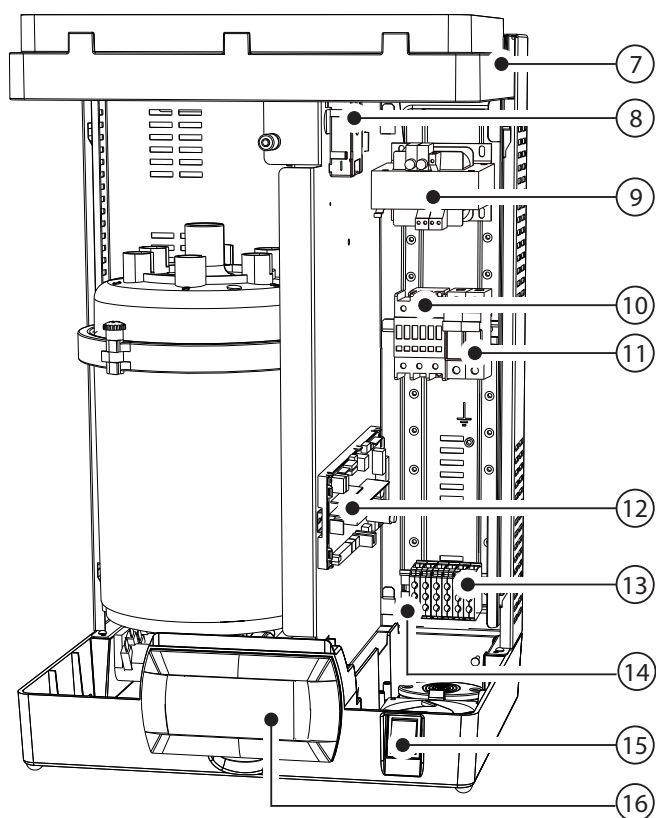


Fig. 9.b

Tableau codes pièces de rechange partie hydraulique, électrique et électronique UE001...018

	code pièces de rechange								position	figure	
	UE001	UE003	UE005		UE008	UE009	UE010	UE015			UE018
			400 3ph	230 1ph 230 3ph							
Partie hydraulique											
Cuvette de remplissage + conductimètre	UEKVASC100								1	9.a	
Kit électrovanne d'alimentation	KITVC10006				KITVC10011				3	9.a	
Kit tuyaux internes	UEKT10000M								2	9.a	
Base humidificateur en plastique	UEKBOTTOM0								6	9.a	
Panneau supérieur humidificateur en plastique	UEKTOP0000								7	9.b	
Collecteur r/v assemblé + pompe 230V	UEKDRAIN01								5	9.a	
Partie électrique et électronique											
Terminal avec écran	HCTLEYW0w0 ⁽³⁾								16	9.b	
TAM (transformateur ampérométrique)	UEKTAM0000								8	9.b	
Contacteur	UEKCONT100	UEKCONT200	UEKCONT100	UEKCONT200				10	9.b		
Transformateur alimentation : 230-400/24 V	UEKTR30000								9	9.b	
Contrôle électronique ⁽¹⁾	UEYxxv0zi0 ⁽²⁾								12	9.b	
Base porte-fusibles (F1,F2)	URKFH10000								11	9.b	
Base porte-fusibles (F3)	UEKFH10000								14	9.b	
F1 - F2 Fusibles alimentation 230...400 Vac	UEKFUSE100								-	voir schémas électriques	
F3 fusible protection pompe	UEKFUSE200								-	voir schémas électriques	
F4 Fusible secondaire transformateur	UEKFUSE400								-	voir schémas électriques	
Câble de connexion entre terminal et contrôle électronique	S90CONN002								-		

Tab. 9.a

(1) pour passer commande, en plus du code du contrôle, spécifier le code complet et le numéro de série de l'humidificateur.

- (2) xx: kg/h (01,.....,65)
v: tension d'alimentation (D=230V 1ph, L=400V 3ph, etc)
z: match digit carte (8 e numéro de code de la carte)
i: 0 emballage individuel / 1 emballage multiple
(3) w: match digit terminal (9 e numéro de code de el terminal)

Tableau codes pièces de rechange cylindres UE001...009 monophasé, kit électrodes et accessoires

Modèle	UE001	UE003	UE005	UE009
Cylindres STANDARD non ouvrables	200/230 Vac 1~, conductivité 350...1250 µS/cm	BLOS1F00H2	BLOS1F00H2	BLOS2E00H2 BLOS3F00H2
Cylindres SPECIAUX non ouvrables	200/230 Vac 1~, conductivité 75...350 µS/cm	BLOS1E00H2	BLOS1E00H2	BLOS2E00H2 BLOS3E00H2
Cylindres SPECIAUX ouvrables	200/230 Vac 1~, conductivité 75...350 µS/cm	BLCS1E00W2	BLCS1E00W2	BLCS2E00W2 BLCS3E00W2
Kit électrodes et accessoires	200/230 Vac 1~, conductivité 350...1250 µS/cm	BLCS1F00W2	BLCS1F00W2	BLCS2E00W2 BLCS3F00W2
	200/230 Vac 1~, conductivité 75...350 µS/cm	KITBLCS1E2	KITBLCS2E2	KITBLCS2E2 KITBLCS3E2
Kit accessoire filtre	200/230 Vac 1~, conductivité 350...1250 µS/cm	KITBLC1F2	KITBLC2F2	KITBLC2E2 KITBLC3F2
		KITBLC1FG0	KITBLC2FG0	KITBLC2FG0 KITBLC3FG0

Tab. 9.b

Tableau codes pièces de rechange cylindres UE003...018 triphasé, kit électrodes et accessoires

Modèle	UE003	UE005	UE008	UE010	UE015	UE018
Cylindres STANDARD non ouvrables	200/230 VAC 3~, conductivité 350...1250 µS/cm	BL0T1B00H2	BL0T2A00H2	BL0T2A00H2	BL0T3A00H2	BL0T3A00H2
	400 VAC 3~, conductivité 350...750 µS/cm	BL0T1C00H2	BL0T2C00H2	BL0T2C00H2	BL0T3C00H2	BL0T3C00H2
Cylindres SPECIAUX non ouvrables	200/230 VAC 3~, conductivité 75...350 µS/cm	BL0T1A00H2	BL0T2A00H2	BL0T2A00H2	BL0T3A00H2	BL0T3A00H2
	400 VAC 3~, conductivité 75...350 µS/cm	BL0T1A00H2	BL0T2B00H2	BL0T2B00H2	BL0T3B00H2	BL0T3B00H2
	400 VAC 3~, conductivité 750...1250 µS/cm	BL0T1D00H2	BL0T2D00H2	BL0T2D00H2	BL0T3D00H2	BL0T3D00H2
	400 VAC 3~, conductivité 750...1250 µS/cm	BL0T1A00W2	BL0T2A00W2	BL0T2A00W2	BL0T3A00W2	BL0T3A00W2
Cylindres SPECIAUX ouvrables	400 VAC 3~, conductivité 75...350 µS/cm	BLCT1A00W2	BLCT2B00W2	BLCT2B00W2	BLCT3B00W2	BLCT3B00W2
	400 VAC 3~, conductivité 350...750 µS/cm	BLCT1C00W2	BLCT2C00W2	BLCT2C00W2	BLCT3C00W2	BLCT3C00W2
	400 VAC 3~, conductivité 750...1250 µS/cm	BLCT1D00W2	BLCT2D00W2	BLCT2D00W2	BLCT3D00W2	BLCT3D00W2
Kit électrodes et accessoires	Kit électrodes 200/230 Vac 3~, 75...350 µS/cm	KITBLCT1A2	KITBLCT2A2	KITBLCT2A2	KITBLCT3A2	KITBLCT3A2
	Kit électrodes 200/230 Vac 3~, 350...1250 µS/cm	KITBLCT1B2	KITBLCT2A2	KITBLCT2A2	KITBLCT3A2	KITBLCT3A2
	Kit électrodes 400 Vac 3~, 75...350 µS/cm	KITBLCT1A2	KITBLCT2B2	KITBLCT2B2	KITBLCT3B2	KITBLCT3B2
	Kit électrodes 400 Vac 3~, 350...750 µS/cm	KITBLCT1C2	KITBLCT2C2	KITBLCT2C2	KITBLCT3C2	KITBLCT3C2
	Kit électrodes 400 Vac 3~, 750...1250 µS/cm	KITBLCT1D2	KITBLCT2D2	KITBLCT2D2	KITBLCT3D2	KITBLCT3D2
Kit accessoire filtre	KITBLC1FG0	KITBLC2FG0	KITBLC2FG0	KITBLC3FG0	KITBLC3FG0	KITBLC3FG0

Tab. 9.c

9.2 Pièces de rechange modèles UE025... UE065

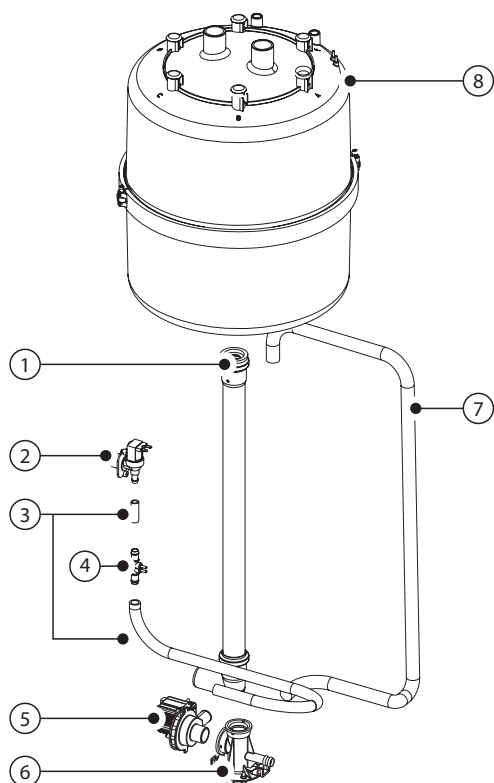


Fig. 9.c

Légende Fig. 9.a et 9.b:

- 1 cuvette de remplissage
- 2 kit tuyaux internes
- 3 kit électrovanne d'alimentation
- 4 cylindre
- 5 collecteur avec pompe de vidange
- 6 base en plastique
- 7 panneau supérieur humidificateur en plastique
- 8 TAM (transformateur ampérométrique pour mesurer l'intensité de courant)
- 9 transformateur
- 10 contacteur
- 11 base porte-fusibles
- 12 contrôle électronique
- 13 bornes alimentation
- 14 base en plastique
- 15 interrupteur
- 16 terminal avec écran
- 17 interrupteur
- 18 terminal avec afficheur à cristaux liquides (placé sur le coffre du compartiment électrique)

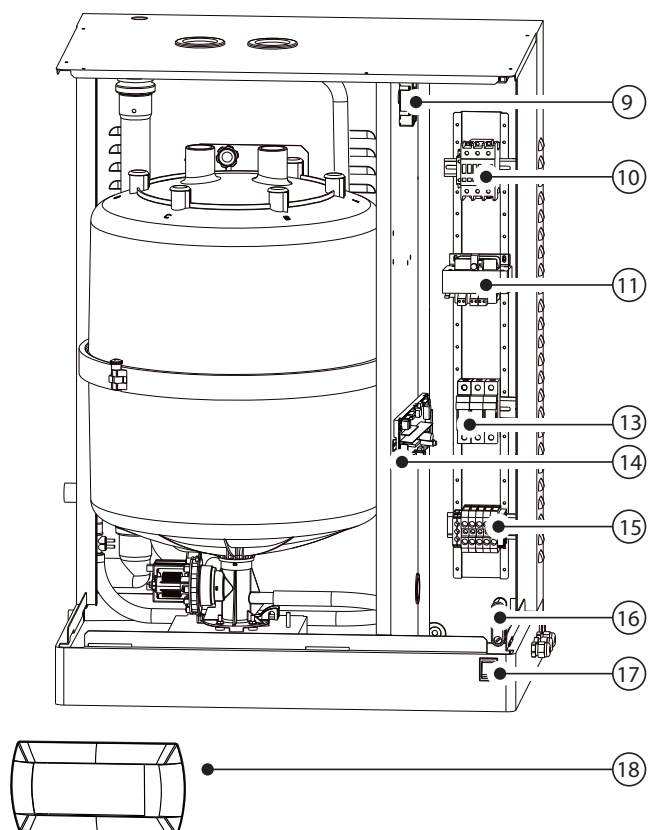


Fig. 9.d

Tableau codes pièces de rechange partie hydraulique, électrique et électronique UE001...018

description	code pièces de rechange							position	figurE
	UE025		UE035		UE045		UE065		
	230 V	400 V	230V	400V	400 V	230 V			
Partie hydraulique									
Tuyau pompe de vidange	UEKDH00000							7	9.c
Collecteur	UEKCOLL000							6	9.c
Kit électrovanne d'alimentation	KITPSE0000							5	9.c
Kit tuyaux internes	UEKT10000L				UEKT1000XL			3	9.c
Kit double check valve	FWHDCV0000							-	
Kit conductimètre	KITCN00000							4	9.c
Kit électrovanne alimentation	KITVC10058				KITVC10070			2	9.c
Circuit de drainage	UEKDC00000				UEKDC10000			1	9.c
Partie électrique et électronique									
Terminal avec écran	HCTLEYF0w0 ⁽³⁾							18	9.d
TAM (transformateur ampérométrique)	UEKTAM0000							9	9.d
Contacteur	URKCONT300	UEKCONT200	URKCONT300	URKCONT400	URKCONT300			10	9.d
Transformateur alimentation : 230-400/24 V	UEKTR30000							11	9.d
Contrôle électronique ⁽¹⁾	UEYxxv0z0i ⁽²⁾							14	9.d
Base porte-fusibles (F1,F2)	URKFH20000							13	9.d
Base porte-fusibles (F3)	UEKRD00000							-	
F1 - F2 Fusibles alimentation 230...400 Vac	UEKFUSE300	UEKFUSE100	UEKFUSE300	UEKFUSE100	UEKFUSE100	UEKFUSE300	UEKFUSE100	-	voir schémas électriques
F3 fusible protection pompe	URKFUSE300							-	voir schémas électriques
F4 Fusible secondaire transformateur	UEKFUSE400							-	voir schémas électriques
Câble de connexion entre terminal et contrôle électronique	S90CONN002							-	

Tab. 9.d

(1) pour passer commande, en plus du code du contrôle, spécifier le code complet et le numéro de série de l'humidificateur.

- (2) xx: kg/h (01,.....,65)
v: tension d'alimentation (K=230V 3ph, L=400V 3ph, etc)
z: match digit carte (8 e numéro de code de la carte)
i: 0 emballage individuel / 1 emballage multiple

(3) w: match digit terminal (9 e numéro de code del terminal)

Tableau pièces de rechange cylindres standard et spéciaux UE025... UE065

Description		UE025	UE035	UE045	UE065
Cylindres STANDARD non ouvrables	200/230V 3ph Cylindre conductivité 350...1250 µS/cm	BL0T4C00H2	BL0T4B00H2	BL0T5A00H1	-
	400V 3ph Cylindre conductivité 350...1250 µS/cm	BL0T4D00H2	BL0T4D00H2	BL0T4C00H2	BL0T5C00H0
Cylindres SPECIAUX non ouvrables	200/230V 3ph Cylindre conductivité 75...350 µS/cm	BL0T4B00H2	BL0T4B00H2	BL0T5A00H1	--
	400V 3ph Cylindre conductivité 75...350 µS/cm	BL0T4C00H2	BL0T4C00H2	BL0T4B00H2	BL0T5B00H0
Cylindres SPECIAUX ouvrables	200/230V 3ph Cylindre conductivité 75...350 µS/cm	BLCT4B00W2	BLCT4B00W2	BLCT5A00W1	--
	200/230V 3ph Cylindre conductivité 350...1250 µS/cm	BLCT4C00W2	BLCT4B00W2	BLCT5A00W1	--
	400V 3ph Cylindre conductivité 75...350 µS/cm	BLCT4C00W2	BLCT4C00W2	BLCT4B00W2	BLCT5B00W0
	400V 3ph Cylindre conductivité 350...1250 µS/cm	BLCT4D00W2	BLCT4D00W2	BLCT4C00W2	BLCT5C00W0
Kit électrodes et accessoires	200/230V 3ph Cylindre conductivité 75...350 µS/cm	KITBLCT4B2	KITBLCT4B2	KITBLCT5A0	--
	200/230V 3ph Cylindre conductivité 350...1250 µS/cm	KITBLCT4C2	KITBLCT4B2	KITBLCT5A0	--
	400V 3ph Cylindre conductivité 75...350 µS/cm	KITBLCT4C2	KITBLCT4C2	KITBLCT4B2	KITBLCT5B0
	400V 3ph Cylindre conductivité 350...1250 µS/cm	KITBLCT4D2	KITBLCT4D2	KITBLCT4C2	KITBLCT5C0
Kit accessoire et filtre		KITBLC4FG0	KITBLC4FG0	KITBLC4FG0	KITBLC5FG0

Tab. 9.e

9.3 Nettoyage et maintenance cylindre

Remplacement



Attention : le remplacement doit être effectué uniquement par du personnel qualifié et avec l'humidificateur sans alimentation.

Dans des conditions normales, les **cylindres jetables doivent être remplacés après un an** (ou 2.500 heures d'exercice, si nettoyés périodiquement), alors que ceux **ouvrable après 5 ans** (ou 10.000 heures d'exercice, si nettoyés périodiquement). Le remplacement doit être immédiat – même avant les délais prévus – dès qu'apparaissent des anomalies. Par exemple, quand les incrustations de calcaire à l'intérieur du cylindre empêchent un passage correct de courant électrique.

Procédure de remplacement :

1. vider toute l'eau contenue (voir chap. 6);
2. éteindre l'humidificateur (interrupteur "0"), et ouvrir le sectionneur de ligne de l'alimentation électrique (procédure de sécurité);
3. attendre que l'humidificateur et le cylindre se soient refroidis;
4. retirer le coffre frontal;
5. déconnecter les câbles électriques du cylindre;
6. débloquer le cylindre de la fixation et le soulever pour l'extraire;
7. insérer le nouveau cylindre (s'assurer que le modèle et la tension d'alimentation du cylindre de remplacement correspondent aux indications reprises dans les données de plaque);
8. fixer le cylindre;
9. reconnecter les câbles électriques au cylindre;
10. placer le coffre frontal;
11. allumer l'humidificateur;
12. réinitialiser le compteur d'heures de vie du cylindre (voir paramètres da , chap. 7);
13. Activer la procédure de lavage du nouveau cylindre en appuyant les touches ENTER + DOWN pendant 5 secondes

Contrôles périodiques

- **Après une heure** de fonctionnement : contrôler qu'il n'y ait pas de pertes d'eau importantes.
- **Toutes les 15 jours** ou non au-delà des 300 heures d'exercice : contrôler le fonctionnement, l'absence de pertes d'eau importantes, les conditions générales du conteneur. Vérifier que pendant le fonctionnement, il ne se produise pas d'arcs ou d'étincelles entre les électrodes.
- **Tous les 3 mois** et non au-delà des 1000 heures d'exercice :
 - cylindres jetables : contrôler le fonctionnement, l'absence de pertes d'eau importantes et éventuellement remplacer le cylindre;
 - cylindres ouvrables : s'ils présentent des zones sensiblement noircies, contrôler l'état d'incrustation des électrodes et nettoyer avec les kits spécifiques électrodes et accessoires.
- **Tous les ans** ou non au-delà des 2500 heures d'exercice :
 - cylindres jetables : remplacement;
 - cylindres ouvrables : s'ils présentent des zones sensiblement noircies, contrôler l'état d'incrustation des électrodes et nettoyer avec les kits spécifiques électrodes et accessoires.
- **Après 5 ans** ou non au-delà des 10.000 heures d'exercice : remplacement du cylindre ouvrable.

Après une utilisation très prolongée, ou en cas d'utilisation d'eau riche en sels, les dépôts solides qui se forment naturellement sur les électrodes pourraient augmenter au point d'adhérer à la paroi interne du cylindre. En cas de dépôts particulièrement conducteurs, la formation de calcaire pourrait surchauffer la partie en plastique et la faire fondre avec risque de fuites d'eau à température élevée.



Attention : En cas de perte d'eau, retirer l'alimentation de l'humidificateur car l'eau pourrait faire de conducteur au courant électrique.

9.4 Vidange mécanique eau du cylindre

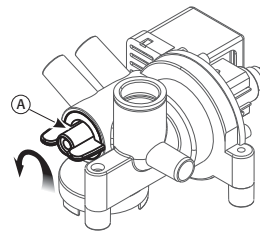
Vidange par gravité sans activer l'humidificateur, conseillée en cas de :

- humidificateur hors service
- s'il faut vider le cylindre sans allumer l'humidificateur

Vidange mécanique :

- s'assurer que l'humidificateur ne soit pas alimenté;
- retirer le coffre;
- actionner le dispositif mécanique sous le cylindre (voir détail. A fig. 9.e).

Modèles UE001...UE018



Modèles UE025...UE065

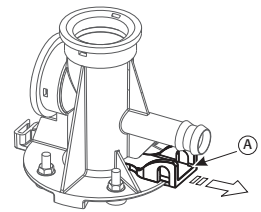


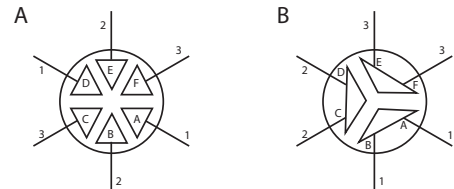
Fig. 9.e

9.5 Connexion cylindre modèles triphasé UE025...UE065

production (Kg/h)	conductivité (µS/cm)	alimentation (V)	
		230	400
25	75/350 µS/cm	A	B
	350/1250 µS/cm	B	B
35	75/350 µS/cm	A	B
	350/1250 µS/cm	A	B
45	75/350 µS/cm	A	A
	350/1250 µS/cm	A	B
65	75/350 µS/cm	/	A
	350/1250 µS/cm	/	B

Tab. 9.f

Le couple de serrage de la cosse avec l'écrou supérieur doit être de 3 Newton · m. (seulement sur unités avec cylindre BL*T5*)



Connexion cylindre monophasé, triphasé UE01 à UE018

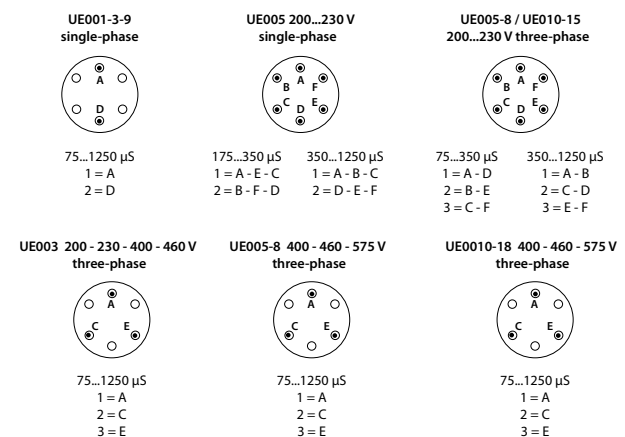



Fig. 9.f

9.6 Nettoyage et maintenance autres composants

- pour nettoyer les composants plastiques, ne pas utiliser de détergents ou de solvants;
- les lavages désincrustants peuvent être effectués avec une solution d'acide acétique à 20%, en rinçant ensuite avec de l'eau.

Vérifications de maintenance autres composants :

- électrovanne d'alimentation. Après avoir déconnecté les câbles et les tuyauteries, retirer l'électrovanne et contrôler l'état de propreté du filtre en entrée en le nettoyant, si nécessaire. Utiliser de l'eau et une brosse souple;
- collecteur d'alimentation et drainage. Vérifier qu'il n'y ait pas de résidus solides présents dans le siège d'accouplement du cylindre et retirer les impuretés. Contrôler que le joint d'étanchéité (O-Ring) ne soit pas endommagé ou fissuré, si nécessaire, le remplacer. Vérifier qu'il n'y ait pas de résidus solides dans le conduit de drainage;
- pompe de vidange. Déconnecter l'alimentation électrique, extraire la pompe et retirer toute impureté éventuelle. Nettoyer la cuve de toute incrustation éventuelle et vérifier que l'eau coule librement de la cuve à la décharge (au niveau de la pompe de vidange);
- cuvette de remplissage. Contrôler qu'il n'y ait pas d'obstructions ou de particules solides et que les électrodes de mesure de la conductivité soient propres, retirer toute impureté éventuelle et rincer;
- kit tuyaux internes. Contrôler que les tuyaux soient dégagés et libres d'impuretés; retirer toute éventuelle impureté et rincer.

 **Attention:** après avoir remplacé ou contrôlé les parties hydrauliques, vérifier que les connexions soient branchées correctement. Remettre la machine en marche et effectuer quelques cycles d'alimentation et de drainage (de 2 à 4), après quoi, en appliquant la procédure de sécurité, vérifier d'éventuels étranglements d'eau.

Fusibles des circuits auxiliaires

Fusibles	UE001...018	UE 025...065 (400 V)	UE025...045 (230V)
F1 e F2	1 A rapide, 10,3x38		2 A rapide, 10,3x38
F3	1 A rapide, 5x20 céramique	1 A rapide, 10,3x38	
F4	4 A T retardé 5x20 en céramique		

Tab. 9.g

10. SCHEMAS ELECTRIQUES

10.1 Schéma modèles monophasé UE001...UE009

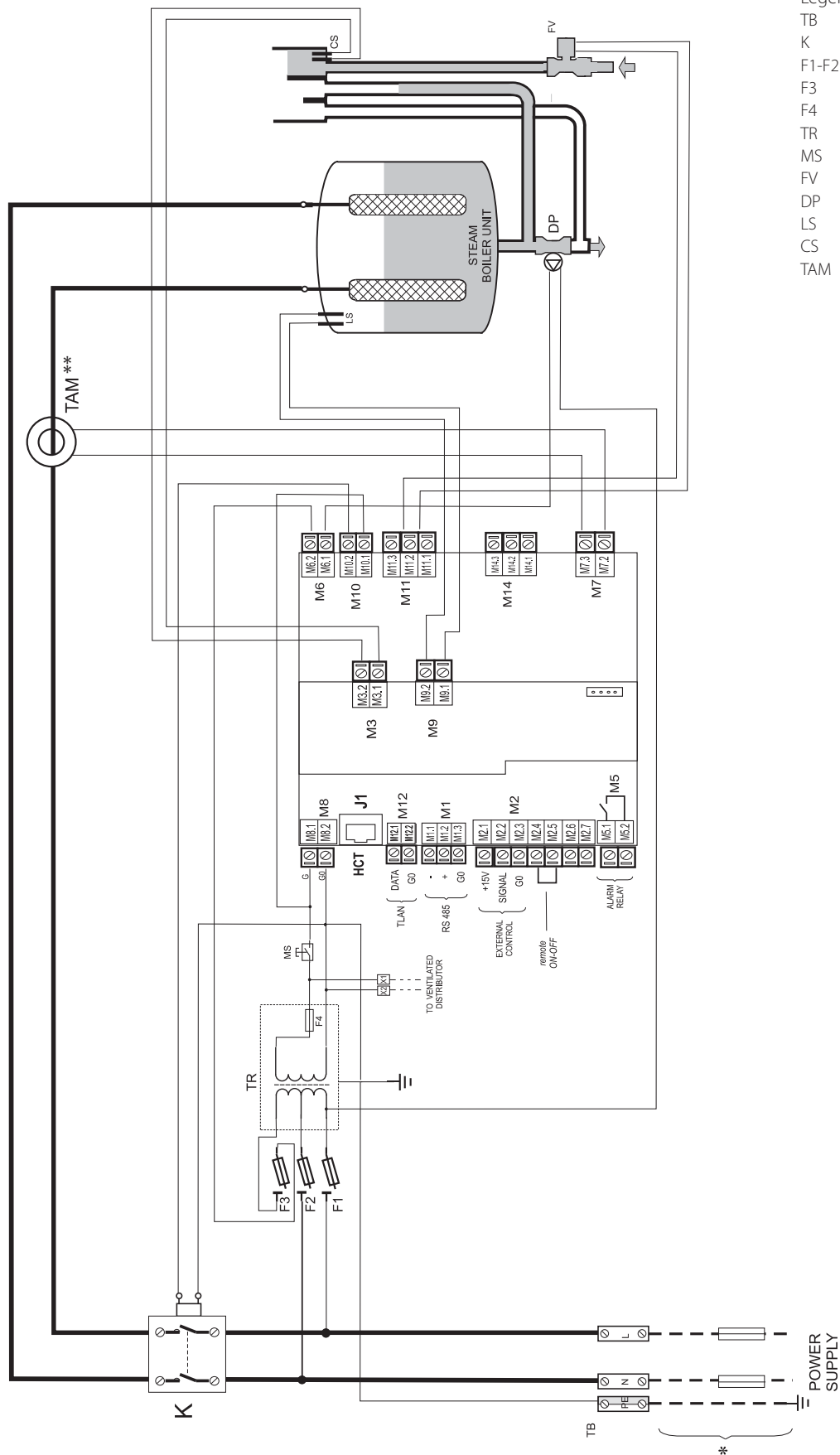


Fig.10.a

(**) Attention : pour configuration et connexions du TAM voir par. 11.1

10.2 Schéma modèles triphasé UE003...UE018

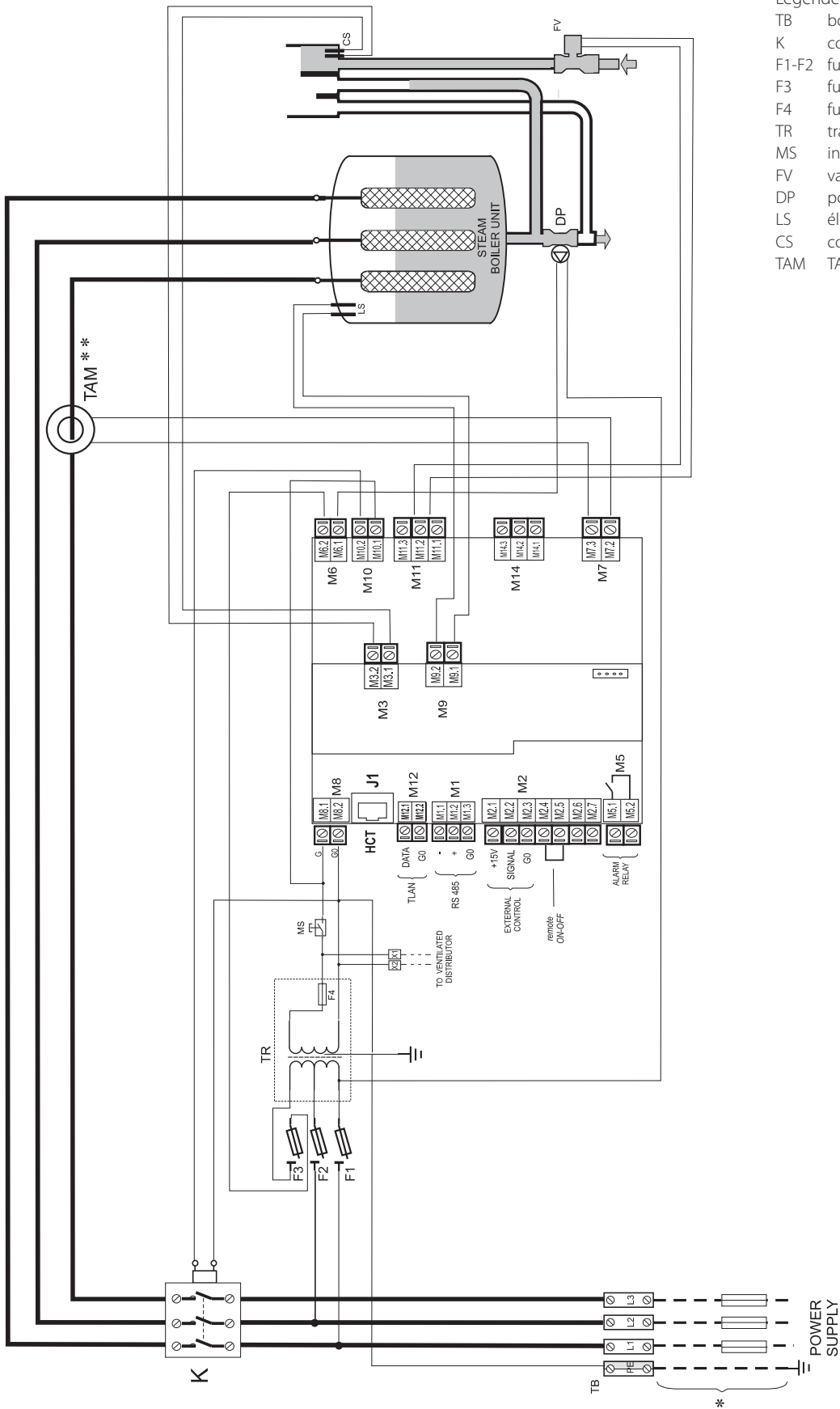
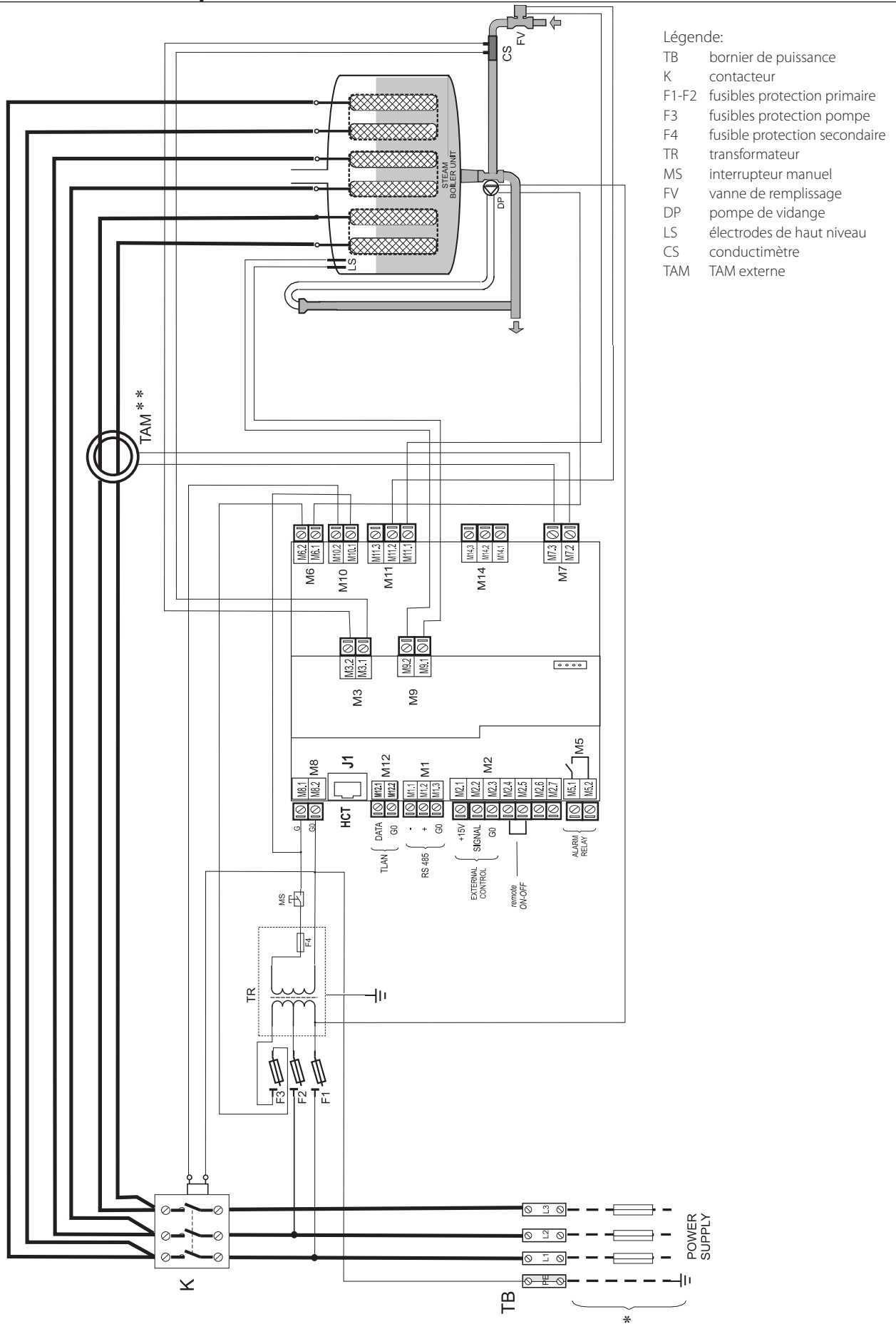


Fig. 10.b

(**) Attention : pour configuration et connexions du TAM voir par. 11.1

10.3 Schéma modèles triphasé UE025...UE65



- Légende:
- TB bornier de puissance
 - K contacteur
 - F1-F2 fusibles protection primaire
 - F3 fusibles protection pompe
 - F4 fusible protection secondaire
 - TR transformateur
 - MS interrupteur manuel
 - FV vanne de remplissage
 - DP pompe de vidange
 - LS électrodes de haut niveau
 - CS conductimètre
 - TAM TAM externe

Fig. 10.c

(**) Attention : pour configuration et connexions du TAM voir par. 11.1

11. CARACTERISTIQUES GENERALES ET MODELES

11.1 Modèles humiSteam Basic et caractéristiques électriques

Le tableau suivant résume les données électriques concernant les tensions d'alimentation des différents modèles et les caractéristiques de fonctionnement de chacun d'entre eux. Nous faisons remarquer que certains modèles peuvent être alimentés avec des tensions différentes, bien évidemment avec des absorptions et des productions de vapeur différentes.

modèle	production de vapeur ^(2;4) (kg/h)	puissance ⁽²⁾ (kW)	alimentation			caractéristiques nominales		câble ⁽³⁾ (mm ²)	ligne-fusibles ⁽³⁾ (A / type)	schéma électrique (Fig.)
			code	tension ⁽¹⁾ (V - type)	courant ⁽²⁾ (A)	configuration TAM ⁽⁵⁾				
UE001	1,5	1,1	D	230 - 1~	4,9	11.a	100	1,5	10 A / rapide	10.a
UE003	3,0	2,2	D	230 - 1~	9,8	11.d	300	2,5	16 A / rapide	10.a
			K	230 - 3~	5,6	11.a	100	2,5	16 A / rapide	10.b
			L	400 - 3~	3,2	11.d	100	1,5	10 A / rapide	10.b
UE005	5,0	3,7	D	230 - 1~	16,3	11.e	300	6,0	32 A / rapide	10.a
			K	230 - 3~	9,4	11.c	300	2,5	16 A / rapide	10.b
			L	400 - 3~	5,4	11.a	100	1,5	10 A / rapide	10.b
UE008	8,0	6,0	K	230 - 3~	15,1	11.c	300	6,0	32 A / rapide	10.b
			L	400 - 3~	8,7	11.a	100	2,5	16 A / rapide	10.b
UE009	9,0	6,7	D	230 - 1~	29,3	11.a	500	10,0	40 A / rapide	10.a
UE010	10,0	7,5	K	230 - 3~	18,8	11.c	300	6,0	32 A / rapide	10.b
			L	400 - 3~	10,8	11.d	300	2,5	16 A / rapide	10.b
UE015	15,0	11,2	K	230 - 3~	28,2	11.c	500	10,0	40 A / rapide	10.b
			L	400 - 3~	16,2	11.a	300	6,0	32 A / rapide	10.b
UE018	18	13,5	L	400 - 3~	19,5	11.a	300	6,0	32 A / rapide	10.b
UE025	25	18,7	K	230 - 3~	47,1	11.b	500	25	63 A / rapide	10.c
			L	400 - 3~	27,1	11.c	500	16	50 A / rapide	10.c
UE035	35	26,2	K	230 - 3~	65,9	11.b	700	35	100 A / rapide	10.c
			L	400 - 3~	37,9	11.b	500	16	60 A / rapide	10.c
UE045	45	33,7	K	230 - 3~	84,7	11.b	700	50	75 A / rapide	10.c
			L	400 - 3~	48,7	11.c	700	25	80 A / rapide	10.c
UE065	65	48,7	L	400 - 3~	70,4	11.c	700	35	100 A / rapide	10.c

Tab. 11.a

- ⁽¹⁾ tolérance admise sur la tension nominale de réseau : -15%, +10%;
- ⁽²⁾ tolérance sur les valeurs nominales : +5%, -10% (EN 60335-1);
- ⁽³⁾ valeurs conseillées, pour la pose du câble en PVC ou caoutchouc en rigole fermée sur une longueur de 20 m (65.6 ft); il faut cependant respecter les Normes en vigueur;
- ⁽⁴⁾ production de vapeur instantanée nominale max: la production moyenne de vapeur peut être influencée par des facteurs externes tels que: température ambiante, qualité de l'eau, système de distribution de la vapeur;
- ⁽⁵⁾ consulter les schémas électriques pour vérification les données ne sont pas absolues et en cas de différence avec les Normes locales, ces dernières doivent prévaloir.

Configurations et connexions TAM (transformateur ampérométrique pour mesurer l'intensité de courant)

Attention : les configurations et connexions sont déjà effectuées par CAREL et ne requièrent aucune intervention. Les schémas qui suivent représentent de possibles modalités de connexion et peuvent être utiles en cas de grave dysfonctionnement électrique de l'humidificateur.

Toute intervention doit être effectuée exclusivement par du personnel qualifié, des utilisations impropres peuvent causer de graves dommages.

passage d'un câble

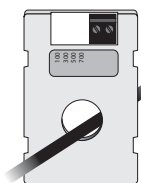


Fig. 11.a

passage d'un des deux câbles de la même phase

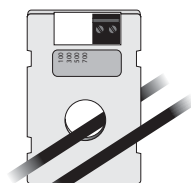


Fig. 11.b

passage de deux câbles de la même phase

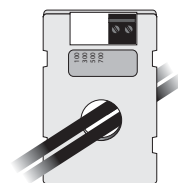


Fig. 11.c

passage d'un câble en modalité "double spire"

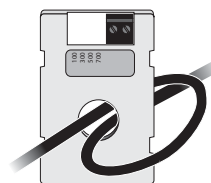


Fig. 11.d

passage de trois câbles de la même phase

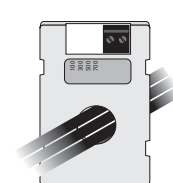


Fig. 11.e

Attention : pour éviter des interférences, nous conseillons de maintenir séparés les câbles d'alimentation et ceux des sondes.

11.2 Caractéristiques techniques

caractéristiques techniques		modèles UEY													
		UE001*	UE003*	UE003**	UE005*	UE005**	UE008**	UE009*	UE010**	UE015**	UE018**	UE025**	UE035**	UE045**	UE065**
vapeur															
connexion	230 V	22/30 (0.9/1.2)				30 (1.2)				1x40 (1x1.6)		2x40 (2x1.6)		--	
ø mm (")	400 V	22/30 (0.9/1.2)				30 (1.2)				1x40 (1x1.6)		2x40 (2x1.6)			
limites de pression d'alimentation Pa (PSI)		0/1500 (0/0.218)			0/1300 (0/0.188)			0/1350 (0/0.196)			0/2000 (0/0.290)				
eau d'alimentation															
connexion	3/4" G														
limites de température °C (°F)	1...40 (33.8...104)														
limites de pression (MPa)	0,1...0,8 (1...8 bar)														
limites de dureté (°fH)	≤ 40														
débit instantané (l/min)	0,6				1,1				5,85 (7 pour UE045 A 230Vac)		7				
intervalle de conductivité (µS/cm)	75...1250														
eau de drainage															
connexion ø mm (")	40 (1.6)														
température type °C (°F)	≤100 (212)														
débit instantané (l/min)	7								22,5						
conditions ambiantes															
températ. ambiante de fonctionn. °C (°F)	1...40 (33.8...104)														
humidité de fonctionn. (% rH)	10...60														
température de stockage °C (°F)	-10...70 (14...158)														
humidité de stockage (% rH)	5...95														
degré de protection	IP20														
contrôle électronique															
Y basic	UEY														
tension/fréquence des auxiliaires (V - Hz)	24 / 50/60														
puissance maximale auxiliaires (VA)	90														
entrées signaux de commande (caractéristiques générales)	sélectionnables pour signaux : 0...10 Vdc, 2...10 Vdc, 0...20 mA, 4...20 mA, impédance d'entrée : 20 kΩ avec signaux : 0...10 Vdc, 2...10 Vdc 100 Ω avec signaux : 0...20 mA, 4...20 mA														
alimentations sondes actives (caractéristiques générales)	15 Vdc, 100 mA, protégés court-circuit +1 Vdc avec charge 135 Ω														
sorties relais d'alarme (caractéristiques générales)	250 V 5 A (2 A) - type d'action micro interruption 1C														
entrée d'habilitation à distance (caractéristiques générales)	contact libre de tension; résistance max. 100 Ω; Vmax= 5 Vdc; Imax= 5 mA														
puissance															
production instantanée de vapeur ⁽¹⁾ kg/h (lb/h)	1,5 (3.3)	3,0 (6.6)	3,0 (6.6)	5,0 (11)	5,0 (11)	8,0 (17.6)	9,0 (19.8)	10,0 (22)	15,0 (33)	18,0 (39.7)	25 (55.1)	35 (77.2)	45 (99.2)	65 (143.3)	
puissance absorbée en tens. nominale (kW)	1,12	2,25	2,5	3,75	3,75	6,0	6,75	7,5	11,25	13,5	18,75	26,25	33,75	48,75	

Tab. 11.b

* monophasé, ** triphasé.

⁽¹⁾= la production moyenne de vapeur est influencée par des facteurs tels que : température ambiante, qualité de l'eau, système de distribution de la vapeur

11.3 Modèles tuyaux conduite vapeur

code	modèles UEY												
	UE001Y	UE003Y	UE005Y	UE008Y	UE009Y	UE010Y	UE015Y	UE018Y	UE025Y	UE035Y	UE045Y	UE065Y	
Ø sortie vapeur mm (")	22 (0.9")	22 (0.9")	30 (1.2")	30 (1.2")	30 (1.2")	30 (1.2")	30 (1.2")	30 (1.2")	40 (1.6")	40 (1.6")	40 (1.6")	2x40 (2x1.6")	
capacité max. kg/h (lb/h)	1/1.5 (2.2/3.3)	3 (6.6)	5 (11)	8 (17.6)	9 (19.8)	10 (22)	15 (33)	18 (39.7)	25 (55.1)	35 (77.2)	45 (99.2)	65 (143.3)	
Tuyaux conduite vapeur CAREL													
code	Ø interne mm (")												
1312360AXX	22 (0.9")	√	√	-	-	-	-	-	-	-	-	-	-
1312365AXX	30 (1.2")	-	-	√	√	√	√	√	√	-	-	-	-
1312367AXX	40 (1.6")	-	-	-	-	-	-	-	-	√	√	√	√

Tab. 11.c

11.4 Modèles de distributeurs de vapeur à jet concentré

			modèles UEY											
code			UE001Y	UE003Y	UE005Y	UE008Y	UE009Y	UE010Y	UE015Y	UE018Y	UE025Y	UE035Y	UE045Y	UE065Y
Ø sortie vapeur mm (")			22 (0.9")	22 (0.9")	30 (1.2")	30 (1.2")	30 (1.2")	30 (1.2")	30 (1.2")	30 (1.2")	40 (1.6")	40 (1.6")	40 (1.6")	2x40 (2x1.6")
capacité max. kg/h (lb/h)			1/1,5 (2.2/3.3)	3 (6.6)	5 (11)	8 (17.6)	9 (19.8)	10 (22)	15 (33)	18 (39.7)	25 (55.1)	35 (77.2)	45 (99.2)	65 (143.3)

Distributeurs CAREL à jet concentré														
code	Ø entrée vapeur mm (")	capacité max. Kg/h (lb/h)												
SDPOEM0012	22 (0.9")	3 (6.6)	1	1	-	-	-	-	-	-	-	-	-	-
SDPOEM0022	30 (1.2")	18 (39.7)	1	1	1	1	1	1	1	1	-	-	-	-
SDPOEM0000	30 (1.6")	18 (39.7) (avec orifice de 30mm(1.6"))	1	1	1	1	1	1	1	1	(2)*	(2)*	(4)**	(4)**

Tab. 11.d

- 1 = l'humidificateur se connecte à un seul distributeur
- (2) = l'humidificateur se connecte à deux distributeurs (au moyen du kit en "Y", code UEKY000000)
- 2 = l'humidificateur est doté de deux sorties qui peuvent être connectées à deux distributeurs
- (4) = l'humidificateur est doté de deux sorties qui peuvent être connectées à quatre distributeurs maximum (au moyen de deux kits en "Y")
- * = utiliser kit CAREL en "Y" code UEKY000000, entrée 40 mm (1.6") et 2 sorties 30 mm(1.2")
- ** = utiliser 2 kit CAREL en "Y" code UEKY000000 , entrée 40 mm (1.6") et 2 sorties 30 mm (1.2")

11.5 Modèles de distributeurs linéaires et installations types

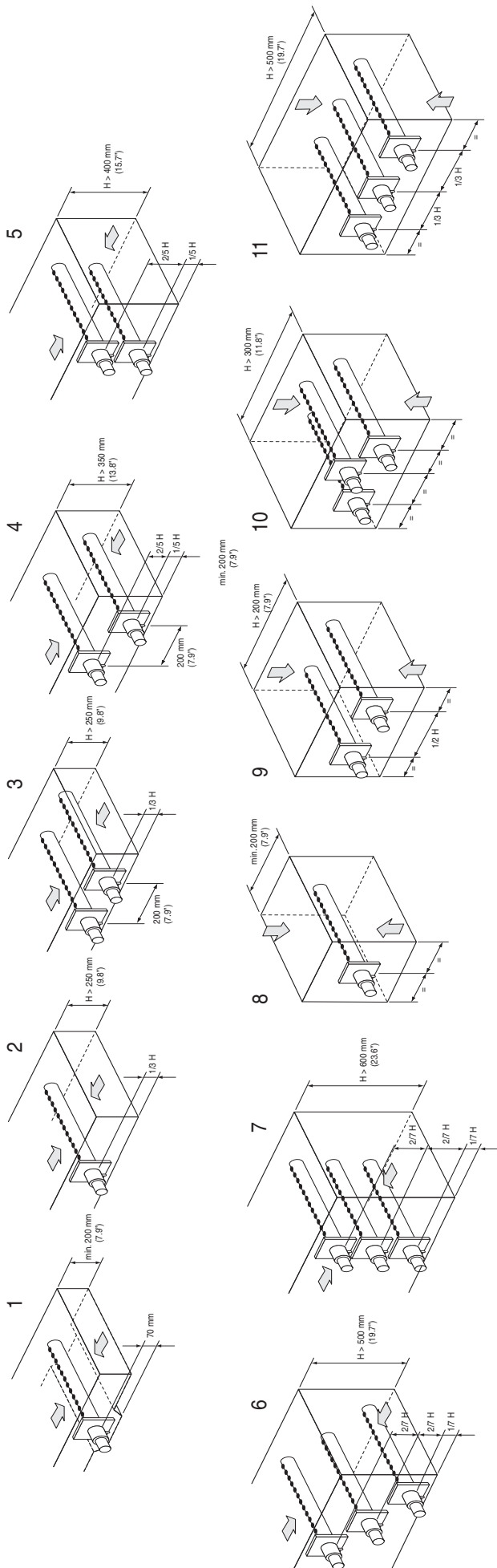
				modèles UEY											
code				UE001Y	UE003Y	UE005Y	UE008Y	UE009Y	UE010Y	UE015Y	UE018Y	UE025Y	UE035Y	UE045Y	UE065Y
Ø sortie vapeur mm (")				22 (0.9")	22 (0.9")	30 (1.2")	30 (1.2")	30 (1.2")	30 (1.2")	30 (1.2")	30 (1.2")	40 (1.6")	40 (1.6")	40 (1.6")	2x40 (2x1.6")
capacité max. kg/h (lb/h)				1/1,5 (2.2/3.3)	3 (6.6)	5 (11)	8 (17.6)	9 (19.8)	10 (22)	15 (33)	18 (39.7)	25 (55.1)	35 (77.2)	45 (99.2)	65 (143.3)

Distributeurs linéaires CAREL DP															
code	Ø entrée vapeur mm (")	capacité max. Kg/h (lb/h)	longueur mm (")												
DP035D22R0	22 (0.9")	4 (8.8)	332 (13.1)	1	1	-	-	-	-	-	-	-	-	-	-
DP045D22R0	22 (0.9")	6 (13.2)	438 (17.2)	1	1	-	-	-	-	-	-	-	-	-	-
DP060D22R0	22 (0.9")	9 (19.8)	597 (23.5)	1	1	-	-	-	-	-	-	-	-	-	-
DP085D22R0	22 (0.9")	9 (19.8)	835 (32.9)	1	1	-	-	-	-	-	-	-	-	-	-
DP035D30R0	30 (1.2")	5 (11)	343 (13.5)	-	-	1	-	-	-	-	-	-	-	-	-
DP045D30R0	30 (1.2")	8 (17.6)	427 (16.8)	-	-	1	1	-	-	-	-	-	-	-	-
DP060D30R0	30 (1.2")	12 (26.5)	596 (23.5)	-	-	1	1	1	1	-	-	-	-	-	-
DP085D30R0	30 (1.2")	18 (39.7)	850 (33.5)	-	-	1	1	1	1	1	1	(2)*	-	-	-
DP105D30R0	30 (1.2")	18 (39.7)	1048 (41.3)	-	-	1	1	1	1	1	1	(2)*	-	-	-
DP75D30R0	30 (1.2")	18 (39.7)	1245 (49)	-	-	1	1	1	1	1	1	(2)*	-	-	-
DP085D40R0	40 (1.6")	25 (55.1)	834 (32.8)	-	-	-	-	-	-	-	-	1	(2)**	(2)**	(4)**
DP105D40R0	40 (1.6")	35 (77.2)	1015 (40)	-	-	-	-	-	-	-	-	1	1	(2)**	2
DP75D40R0	40 (1.6")	45 (99.2)	1022 (40.2)	-	-	-	-	-	-	-	-	1	1	1	2
DP165D40R0	40 (1.6")	45 (99.2)	1636 (64.4)	-	-	-	-	-	-	-	-	-	1	1	2
DP205D40R0	40 (1.6")	45 (99.2)	2025 (79.7)	-	-	-	-	-	-	-	-	-	1	2	2

Tab. 11.e

- 1 = l'humidificateur se connecte à un seul distributeur linéaire
- (2) = l'humidificateur se connecte à deux distributeurs linéaires (au moyen du kit en "Y", code UEKY000000)
- 2 = l'humidificateur est doté de deux sorties qui peuvent être connectées à deux distributeurs linéaires
- (4) = l'humidificateur est doté de deux sorties qui peuvent être connectées à quatre distributeurs linéaires maximum (au moyen de deux kits en "Y")
- * = utiliser kit CAREL en "Y" code UEKY000000, entrée 40 mm (1.6") et 2 sorties 30 mm (1.2")
- ** = utiliser kit CAREL en "Y" code UEKY40400, entrée 40 mm(1.6") et 2 sorties 30 mm(1.2")

Pour les installations types des distributeurs linéaires, voir fig. 11.f en page 36.



11.6 Tableau paramètre b1

La liste complète des paramètres est disponible au chapitre 7.

b1	Oscillation relais alarme en présence d'alarme "CY"	Vidange pour dilution pour contacteur	Vidange si nouvelle demande ≤ 2/3 demande actuelle (contact ouvert)	Vidange totale pour inactivité	Affichage alarmes "CL" & "CP"	Relais d'alarme activé si...	Vidange totale périodique	Habilitation de la gestion du relais M14 de signalisation de la demande de vapeur / commande du ventilateur externe
DEF. 0	OFF	ouvert	OUI	ON, en fonction de bF	ON	alarmes présentes	OFF	Inactivité
1	ON	ouvert	OUI	ON, en fonction de bF	ON	alarmes présentes	OFF	Inactivité
2	OFF	fermé	OUI	ON, en fonction de bF	ON	alarmes présentes	OFF	Inactivité
3	ON	fermé	OUI	ON, en fonction de bF	ON	alarmes présentes	OFF	Inactivité
4	OFF	ouvert	NON	ON, en fonction de bF	ON	alarmes présentes	OFF	Inactivité
5	ON	ouvert	NON	ON, en fonction de bF	ON	alarmes présentes	OFF	Inactivité
6	OFF	fermé	NON	ON, en fonction de bF	ON	alarmes présentes	OFF	Inactivité
7	ON	fermé	NON	ON, en fonction de bF	ON	alarmes présentes	OFF	Inactivité
8	OFF	ouvert	OUI	OFF	ON	alarmes présentes	OFF	Inactivité
9	ON	ouvert	OUI	OFF	ON	alarmes présentes	OFF	Inactivité
10	OFF	fermé	OUI	OFF	ON	alarmes présentes	OFF	Inactivité
11	ON	fermé	OUI	OFF	ON	alarmes présentes	OFF	Inactivité
12	OFF	ouvert	NON	OFF	ON	alarmes présentes	OFF	Inactivité
13	ON	ouvert	NON	OFF	ON	alarmes présentes	OFF	Inactivité
14	OFF	fermé	NON	OFF	ON	alarmes présentes	OFF	Inactivité
15	ON	fermé	NON	OFF	ON	alarmes présentes	OFF	Inactivité
16	OFF	ouvert	OUI	ON, en fonction de bF	OFF	alarmes présentes	OFF	Inactivité
17	ON	ouvert	OUI	ON, en fonction de bF	OFF	alarmes présentes	OFF	Inactivité
18	OFF	fermé	OUI	ON, en fonction de bF	OFF	alarmes présentes	OFF	Inactivité
19	ON	fermé	OUI	ON, en fonction de bF	OFF	alarmes présentes	OFF	Inactivité
20	OFF	ouvert	NON	ON, en fonction de bF	OFF	alarmes présentes	OFF	Inactivité
21	ON	ouvert	NON	ON, en fonction de bF	OFF	alarmes présentes	OFF	Inactivité
22	OFF	fermé	NON	ON, en fonction de bF	OFF	alarmes présentes	OFF	Inactivité
23	ON	fermé	NON	ON, en fonction de bF	OFF	alarmes présentes	OFF	Inactivité
24	OFF	ouvert	OUI	OFF	OFF	alarmes présentes	OFF	Inactivité
25	ON	ouvert	OUI	OFF	OFF	alarmes présentes	OFF	Inactivité
26	OFF	fermé	OUI	OFF	OFF	alarmes présentes	OFF	Inactivité
27	ON	fermé	OUI	OFF	OFF	alarmes présentes	OFF	Inactivité
28	OFF	ouvert	NON	OFF	OFF	alarmes présentes	OFF	Inactivité
29	ON	ouvert	NON	OFF	OFF	alarmes présentes	OFF	Inactivité
30	OFF	fermé	NON	OFF	OFF	alarmes présentes	OFF	Inactivité
31	ON	fermé	NON	OFF	OFF	alarmes présentes	OFF	Inactivité
32	OFF	ouvert	OUI	ON, en fonction de bF	ON	alarmes absentes	OFF	Inactivité
33	ON	ouvert	OUI	ON, en fonction de bF	ON	alarmes absentes	OFF	Inactivité
34	OFF	fermé	OUI	ON, en fonction de bF	ON	alarmes absentes	OFF	Inactivité
35	ON	fermé	OUI	ON, en fonction de bF	ON	alarmes absentes	OFF	Inactivité
36	OFF	ouvert	NON	ON, en fonction de bF	ON	alarmes absentes	OFF	Inactivité
37	ON	ouvert	NON	ON, en fonction de bF	ON	alarmes absentes	OFF	Inactivité
38	OFF	fermé	NON	ON, en fonction de bF	ON	alarmes absentes	OFF	Inactivité
39	ON	fermé	NON	ON, en fonction de bF	ON	alarmes absentes	OFF	Inactivité
40	OFF	ouvert	OUI	OFF	ON	alarmes absentes	OFF	Inactivité
41	ON	ouvert	OUI	OFF	ON	alarmes absentes	OFF	Inactivité
42	OFF	fermé	OUI	OFF	ON	alarmes absentes	OFF	Inactivité
43	ON	fermé	OUI	OFF	ON	alarmes absentes	OFF	Inactivité
44	OFF	ouvert	NON	OFF	ON	alarmes absentes	OFF	Inactivité
45	ON	ouvert	NON	OFF	ON	alarmes absentes	OFF	Inactivité
46	OFF	fermé	NON	OFF	ON	alarmes absentes	OFF	Inactivité
47	ON	fermé	NON	OFF	ON	alarmes absentes	OFF	Inactivité
48	OFF	ouvert	OUI	ON, en fonction de bF	OFF	alarmes absentes	OFF	Inactivité
49	ON	ouvert	OUI	ON, en fonction de bF	OFF	alarmes absentes	OFF	Inactivité
50	OFF	fermé	OUI	ON, en fonction de bF	OFF	alarmes absentes	OFF	Inactivité
51	ON	fermé	OUI	ON, en fonction de bF	OFF	alarmes absentes	OFF	Inactivité
52	OFF	ouvert	NON	ON, en fonction de bF	OFF	alarmes absentes	OFF	Inactivité
53	ON	ouvert	NON	ON, en fonction de bF	OFF	alarmes absentes	OFF	Inactivité
54	OFF	fermé	NON	ON, en fonction de bF	OFF	alarmes absentes	OFF	Inactivité
55	ON	fermé	NON	ON, en fonction de bF	OFF	alarmes absentes	OFF	Inactivité
56	OFF	ouvert	OUI	OFF	OFF	alarmes absentes	OFF	Inactivité
57	ON	ouvert	OUI	OFF	OFF	alarmes absentes	OFF	Inactivité
58	OFF	fermé	OUI	OFF	OFF	alarmes absentes	OFF	Inactivité
59	ON	fermé	OUI	OFF	OFF	alarmes absentes	OFF	Inactivité
60	OFF	ouvert	NON	OFF	OFF	alarmes absentes	OFF	Inactivité
61	ON	ouvert	NON	OFF	OFF	alarmes absentes	OFF	Inactivité
62	OFF	fermé	NON	OFF	OFF	alarmes absentes	OFF	Inactivité

b1	Oscillation relais alarme en présence d'alarme "CY"	Vidange pour dilution pour contacteur	Vidange si nouvelle demande \leq 2/3 demande actuelle (contact ouvert)	Vidange totale pour inactivité	Affichage alarmes "CL" & "CP"	Relais d'alarme activé si...	Vidange totale périodique	Habilitation de la gestion du relais M14 de signalisation de la demande de vapeur / commande du ventilateur externe
63	ON	fermé	NON	OFF	OFF	alarmes absentes	OFF	Inactivité
64	OFF	ouvert	OUI	ON, en fonction de bF	ON	alarmes présentes	ON, en fonction de bE	Inactivité
65	ON	ouvert	OUI	ON, en fonction de bF	ON	alarmes présentes	ON, en fonction de bE	Inactivité
66	OFF	fermé	OUI	ON, en fonction de bF	ON	alarmes présentes	ON, en fonction de bE	Inactivité
67	ON	fermé	OUI	ON, en fonction de bF	ON	alarmes présentes	ON, en fonction de bE	Inactivité
68	OFF	ouvert	NON	ON, en fonction de bF	ON	alarmes présentes	ON, en fonction de bE	Inactivité
69	ON	ouvert	NON	ON, en fonction de bF	ON	alarmes présentes	ON, en fonction de bE	Inactivité
70	OFF	fermé	NON	ON, en fonction de bF	ON	alarmes présentes	ON, en fonction de bE	Inactivité
71	ON	fermé	NON	ON, en fonction de bF	ON	alarmes présentes	ON, en fonction de bE	Inactivité
72	OFF	ouvert	OUI	OFF	ON	alarmes présentes	ON, en fonction de bE	Inactivité
73	ON	ouvert	OUI	OFF	ON	alarmes présentes	ON, en fonction de bE	Inactivité
74	OFF	fermé	OUI	OFF	ON	alarmes présentes	ON, en fonction de bE	Inactivité
75	ON	fermé	OUI	OFF	ON	alarmes présentes	ON, en fonction de bE	Inactivité
76	OFF	ouvert	NON	OFF	ON	alarmes présentes	ON, en fonction de bE	Inactivité
77	ON	ouvert	NON	OFF	ON	alarmes présentes	ON, en fonction de bE	Inactivité
78	OFF	fermé	NON	OFF	ON	alarmes présentes	ON, en fonction de bE	Inactivité
79	ON	fermé	NON	OFF	ON	alarmes présentes	ON, en fonction de bE	Inactivité
80	OFF	ouvert	OUI	ON, en fonction de bF	OFF	alarmes présentes	ON, en fonction de bE	Inactivité
81	ON	ouvert	OUI	ON, en fonction de bF	OFF	alarmes présentes	ON, en fonction de bE	Inactivité
82	OFF	fermé	OUI	ON, en fonction de bF	OFF	alarmes présentes	ON, en fonction de bE	Inactivité
83	ON	fermé	OUI	ON, en fonction de bF	OFF	alarmes présentes	ON, en fonction de bE	Inactivité
84	OFF	ouvert	NON	ON, en fonction de bF	OFF	alarmes présentes	ON, en fonction de bE	Inactivité
85	ON	ouvert	NON	ON, en fonction de bF	OFF	alarmes présentes	ON, en fonction de bE	Inactivité
86	OFF	fermé	NON	ON, en fonction de bF	OFF	alarmes présentes	ON, en fonction de bE	Inactivité
87	ON	fermé	NON	ON, en fonction de bF	OFF	alarmes présentes	ON, en fonction de bE	Inactivité
88	OFF	ouvert	OUI	OFF	OFF	alarmes présentes	ON, en fonction de bE	Inactivité
89	ON	ouvert	OUI	OFF	OFF	alarmes présentes	ON, en fonction de bE	Inactivité
90	OFF	fermé	OUI	OFF	OFF	alarmes présentes	ON, en fonction de bE	Inactivité
91	ON	fermé	OUI	OFF	OFF	alarmes présentes	ON, en fonction de bE	Inactivité
92	OFF	ouvert	NON	OFF	OFF	alarmes présentes	ON, en fonction de bE	Inactivité
93	ON	ouvert	NON	OFF	OFF	alarmes présentes	ON, en fonction de bE	Inactivité
94	OFF	fermé	NON	OFF	OFF	alarmes présentes	ON, en fonction de bE	Inactivité
95	ON	fermé	NON	OFF	OFF	alarmes présentes	ON, en fonction de bE	Inactivité
96	OFF	ouvert	OUI	ON, en fonction de bF	ON	alarmes absentes	ON, en fonction de bE	Inactivité
97	ON	ouvert	OUI	ON, en fonction de bF	ON	alarmes absentes	ON, en fonction de bE	Inactivité
98	OFF	fermé	OUI	ON, en fonction de bF	ON	alarmes absentes	ON, en fonction de bE	Inactivité
99	ON	fermé	OUI	ON, en fonction de bF	ON	alarmes absentes	ON, en fonction de bE	Inactivité
100	OFF	ouvert	NON	ON, en fonction de bF	ON	alarmes absentes	ON, en fonction de bE	Inactivité
101	ON	ouvert	NON	ON, en fonction de bF	ON	alarmes absentes	ON, en fonction de bE	Inactivité
102	OFF	fermé	NON	ON, en fonction de bF	ON	alarmes absentes	ON, en fonction de bE	Inactivité
103	ON	fermé	NON	ON, en fonction de bF	ON	alarmes absentes	ON, en fonction de bE	Inactivité
104	OFF	ouvert	OUI	OFF	ON	alarmes absentes	ON, en fonction de bE	Inactivité
105	ON	ouvert	OUI	OFF	ON	alarmes absentes	ON, en fonction de bE	Inactivité
106	OFF	fermé	OUI	OFF	ON	alarmes absentes	ON, en fonction de bE	Inactivité
107	ON	fermé	OUI	OFF	ON	alarmes absentes	ON, en fonction de bE	Inactivité
108	OFF	ouvert	NON	OFF	ON	alarmes absentes	ON, en fonction de bE	Inactivité
109	ON	ouvert	NON	OFF	ON	alarmes absentes	ON, en fonction de bE	Inactivité
110	OFF	fermé	NON	OFF	ON	alarmes absentes	ON, en fonction de bE	Inactivité
111	ON	fermé	NON	OFF	ON	alarmes absentes	ON, en fonction de bE	Inactivité
112	OFF	ouvert	OUI	ON, en fonction de bF	OFF	alarmes absentes	ON, en fonction de bE	Inactivité
113	ON	ouvert	OUI	ON, en fonction de bF	OFF	alarmes absentes	ON, en fonction de bE	Inactivité
114	OFF	fermé	OUI	ON, en fonction de bF	OFF	alarmes absentes	ON, en fonction de bE	Inactivité
115	ON	fermé	OUI	ON, en fonction de bF	OFF	alarmes absentes	ON, en fonction de bE	Inactivité
116	OFF	ouvert	NON	ON, en fonction de bF	OFF	alarmes absentes	ON, en fonction de bE	Inactivité
117	ON	ouvert	NON	ON, en fonction de bF	OFF	alarmes absentes	ON, en fonction de bE	Inactivité
118	OFF	fermé	NON	ON, en fonction de bF	OFF	alarmes absentes	ON, en fonction de bE	Inactivité
119	ON	fermé	NON	ON, en fonction de bF	OFF	alarmes absentes	ON, en fonction de bE	Inactivité
120	OFF	ouvert	OUI	OFF	OFF	alarmes absentes	ON, en fonction de bE	Inactivité
121	ON	ouvert	OUI	OFF	OFF	alarmes absentes	ON, en fonction de bE	Inactivité
122	OFF	fermé	OUI	OFF	OFF	alarmes absentes	ON, en fonction de bE	Inactivité
123	ON	fermé	OUI	OFF	OFF	alarmes absentes	ON, en fonction de bE	Inactivité
124	OFF	ouvert	NON	OFF	OFF	alarmes absentes	ON, en fonction de bE	Inactivité
125	ON	ouvert	NON	OFF	OFF	alarmes absentes	ON, en fonction de bE	Inactivité
126	OFF	fermé	NON	OFF	OFF	alarmes absentes	ON, en fonction de bE	Inactivité
127	ON	fermé	NON	OFF	OFF	alarmes absentes	ON, en fonction de bE	Inactivité

b1	Oscillation relais alarme en présence d'alarme "CY"	Vidange pour dilution pour contacteur	Vidange si nouvelle demande ≤ 2/3 demande actuelle (contact ouvert)	Vidange totale pour inactivité	Affichage alarmes "CL" & "CP"	Relais d'alarme activé si...	Vidange totale périodique	Habilitation de la gestion du relais M14 de signalisation de la demande de vapeur / commande du ventilateur externe
128	OFF	ouvert	OUI	ON (bF)	ON	alarmes présentes	OFF	Activité
129	ON	ouvert	OUI	ON (bF)	ON	alarmes présentes	OFF	Activité
130	OFF	fermé	OUI	ON (bF)	ON	alarmes présentes	OFF	Activité
131	ON	fermé	OUI	ON (bF)	ON	alarmes présentes	OFF	Activité
132	OFF	ouvert	NON	ON (bF)	ON	alarmes présentes	OFF	Activité
133	ON	ouvert	NON	ON (bF)	ON	alarmes présentes	OFF	Activité
134	OFF	fermé	NON	ON (bF)	ON	alarmes présentes	OFF	Activité
135	ON	fermé	NON	ON (bF)	ON	alarmes présentes	OFF	Activité
136	OFF	ouvert	OUI	OFF	ON	alarmes présentes	OFF	Activité
137	ON	ouvert	OUI	OFF	ON	alarmes présentes	OFF	Activité
138	OFF	fermé	OUI	OFF	ON	alarmes présentes	OFF	Activité
139	ON	fermé	OUI	OFF	ON	alarmes présentes	OFF	Activité
140	OFF	ouvert	NON	OFF	ON	alarmes présentes	OFF	Activité
141	ON	ouvert	NON	OFF	ON	alarmes présentes	OFF	Activité
142	OFF	fermé	NON	OFF	ON	alarmes présentes	OFF	Activité
143	ON	fermé	NON	OFF	ON	alarmes présentes	OFF	Activité
144	OFF	ouvert	OUI	ON (bF)	OFF	alarmes présentes	OFF	Activité
145	ON	ouvert	OUI	ON (bF)	OFF	alarmes présentes	OFF	Activité
146	OFF	fermé	OUI	ON (bF)	OFF	alarmes présentes	OFF	Activité
147	ON	fermé	OUI	ON (bF)	OFF	alarmes présentes	OFF	Activité
148	OFF	ouvert	NON	ON (bF)	OFF	alarmes présentes	OFF	Activité
149	ON	ouvert	NON	ON (bF)	OFF	alarmes présentes	OFF	Activité
150	OFF	fermé	NON	ON (bF)	OFF	alarmes présentes	OFF	Activité
151	ON	fermé	NON	ON (bF)	OFF	alarmes présentes	OFF	Activité
152	OFF	ouvert	OUI	OFF	OFF	alarmes présentes	OFF	Activité
153	ON	ouvert	OUI	OFF	OFF	alarmes présentes	OFF	Activité
154	OFF	fermé	OUI	OFF	OFF	alarmes présentes	OFF	Activité
155	ON	fermé	OUI	OFF	OFF	alarmes présentes	OFF	Activité
156	OFF	ouvert	NON	OFF	OFF	alarmes présentes	OFF	Activité
157	ON	ouvert	NON	OFF	OFF	alarmes présentes	OFF	Activité
158	OFF	fermé	NON	OFF	OFF	alarmes présentes	OFF	Activité
159	ON	fermé	NON	OFF	OFF	alarmes présentes	OFF	Activité
160	OFF	ouvert	OUI	ON (bF)	ON	alarmes absentes	OFF	Activité
161	ON	ouvert	OUI	ON (bF)	ON	alarmes absentes	OFF	Activité
162	OFF	fermé	OUI	ON (bF)	ON	alarmes absentes	OFF	Activité
163	ON	fermé	OUI	ON (bF)	ON	alarmes absentes	OFF	Activité
164	OFF	ouvert	NON	ON (bF)	ON	alarmes absentes	OFF	Activité
165	ON	ouvert	NON	ON (bF)	ON	alarmes absentes	OFF	Activité
166	OFF	fermé	NON	ON (bF)	ON	alarmes absentes	OFF	Activité
167	ON	fermé	NON	ON (bF)	ON	alarmes absentes	OFF	Activité
168	OFF	ouvert	OUI	OFF	ON	alarmes absentes	OFF	Activité
169	ON	ouvert	OUI	OFF	ON	alarmes absentes	OFF	Activité
170	OFF	fermé	OUI	OFF	ON	alarmes absentes	OFF	Activité
171	ON	fermé	OUI	OFF	ON	alarmes absentes	OFF	Activité
172	OFF	ouvert	NON	OFF	ON	alarmes absentes	OFF	Activité
173	ON	ouvert	NON	OFF	ON	alarmes absentes	OFF	Activité
174	OFF	fermé	NON	OFF	ON	alarmes absentes	OFF	Activité
175	ON	fermé	NON	OFF	ON	alarmes absentes	OFF	Activité
176	OFF	ouvert	OUI	ON (bF)	OFF	alarmes absentes	OFF	Activité
177	ON	ouvert	OUI	ON (bF)	OFF	alarmes absentes	OFF	Activité
178	OFF	fermé	OUI	ON (bF)	OFF	alarmes absentes	OFF	Activité
179	ON	fermé	OUI	ON (bF)	OFF	alarmes absentes	OFF	Activité
180	OFF	ouvert	NON	ON (bF)	OFF	alarmes absentes	OFF	Activité
181	ON	ouvert	NON	ON (bF)	OFF	alarmes absentes	OFF	Activité
182	OFF	fermé	NON	ON (bF)	OFF	alarmes absentes	OFF	Activité
183	ON	fermé	NON	ON (bF)	OFF	alarmes absentes	OFF	Activité
184	OFF	ouvert	OUI	OFF	OFF	alarmes absentes	OFF	Activité
185	ON	ouvert	OUI	OFF	OFF	alarmes absentes	OFF	Activité
186	OFF	fermé	OUI	OFF	OFF	alarmes absentes	OFF	Activité
187	ON	fermé	OUI	OFF	OFF	alarmes absentes	OFF	Activité
188	OFF	ouvert	NON	OFF	OFF	alarmes absentes	OFF	Activité
189	ON	ouvert	NON	OFF	OFF	alarmes absentes	OFF	Activité
190	OFF	fermé	NON	OFF	OFF	alarmes absentes	OFF	Activité

b1	Oscillation relais alarme en présence d'alarme "CY"	Vidange pour dilution pour contacteur	Vidange si nouvelle demande \leq 2/3 demande actuelle (contact ouvert)	Vidange totale pour inactivité	Affichage alarmes "CL" & "CP"	Relais d'alarme activé si...	Vidange totale périodique	Habilitation de la gestion du relais M14 de signalisation de la demande de vapeur / commande du ventilateur externe
191	ON	fermé	NON	OFF	OFF	alarmes absentes	OFF	Activité
192	OFF	ouvert	OUI	ON (bF)	ON	alarmes présentes	ON (bE)	Activité
193	ON	ouvert	OUI	ON (bF)	ON	alarmes présentes	ON (bE)	Activité
194	OFF	fermé	OUI	ON (bF)	ON	alarmes présentes	ON (bE)	Activité
195	ON	fermé	OUI	ON (bF)	ON	alarmes présentes	ON (bE)	Activité
196	OFF	ouvert	NON	ON (bF)	ON	alarmes présentes	ON (bE)	Activité
197	ON	ouvert	NON	ON (bF)	ON	alarmes présentes	ON (bE)	Activité
198	OFF	fermé	NON	ON (bF)	ON	alarmes présentes	ON (bE)	Activité
199	ON	fermé	NON	ON (bF)	ON	alarmes présentes	ON (bE)	Activité
200	OFF	ouvert	OUI	OFF	ON	alarmes présentes	ON (bE)	Activité
201	ON	ouvert	OUI	OFF	ON	alarmes présentes	ON (bE)	Activité
202	OFF	fermé	OUI	OFF	ON	alarmes présentes	ON (bE)	Activité
203	ON	fermé	OUI	OFF	ON	alarmes présentes	ON (bE)	Activité
204	OFF	ouvert	NON	OFF	ON	alarmes présentes	ON (bE)	Activité
205	ON	ouvert	NON	OFF	ON	alarmes présentes	ON (bE)	Activité
206	OFF	fermé	NON	OFF	ON	alarmes présentes	ON (bE)	Activité
207	ON	fermé	NON	OFF	ON	alarmes présentes	ON (bE)	Activité
208	OFF	ouvert	OUI	ON (bF)	OFF	alarmes présentes	ON (bE)	Activité
209	ON	ouvert	OUI	ON (bF)	OFF	alarmes présentes	ON (bE)	Activité
210	OFF	fermé	OUI	ON (bF)	OFF	alarmes présentes	ON (bE)	Activité
211	ON	fermé	OUI	ON (bF)	OFF	alarmes présentes	ON (bE)	Activité
212	OFF	ouvert	NON	ON (bF)	OFF	alarmes présentes	ON (bE)	Activité
213	ON	ouvert	NON	ON (bF)	OFF	alarmes présentes	ON (bE)	Activité
214	OFF	fermé	NON	ON (bF)	OFF	alarmes présentes	ON (bE)	Activité
215	ON	fermé	NON	ON (bF)	OFF	alarmes présentes	ON (bE)	Activité
216	OFF	ouvert	OUI	OFF	OFF	alarmes présentes	ON (bE)	Activité
217	ON	ouvert	OUI	OFF	OFF	alarmes présentes	ON (bE)	Activité
218	OFF	fermé	OUI	OFF	OFF	alarmes présentes	ON (bE)	Activité
219	ON	fermé	OUI	OFF	OFF	alarmes présentes	ON (bE)	Activité
220	OFF	ouvert	NON	OFF	OFF	alarmes présentes	ON (bE)	Activité
221	ON	ouvert	NON	OFF	OFF	alarmes présentes	ON (bE)	Activité
222	OFF	fermé	NON	OFF	OFF	alarmes présentes	ON (bE)	Activité
223	ON	fermé	NON	OFF	OFF	alarmes présentes	ON (bE)	Activité
224	OFF	ouvert	OUI	ON (bF)	ON	alarmes absentes	ON (bE)	Activité
225	ON	ouvert	OUI	ON (bF)	ON	alarmes absentes	ON (bE)	Activité
226	OFF	fermé	OUI	ON (bF)	ON	alarmes absentes	ON (bE)	Activité
227	ON	fermé	OUI	ON (bF)	ON	alarmes absentes	ON (bE)	Activité
228	OFF	ouvert	NON	ON (bF)	ON	alarmes absentes	ON (bE)	Activité
229	ON	ouvert	NON	ON (bF)	ON	alarmes absentes	ON (bE)	Activité
230	OFF	fermé	NON	ON (bF)	ON	alarmes absentes	ON (bE)	Activité
231	ON	fermé	NON	ON (bF)	ON	alarmes absentes	ON (bE)	Activité
232	OFF	ouvert	OUI	OFF	ON	alarmes absentes	ON (bE)	Activité
233	ON	ouvert	OUI	OFF	ON	alarmes absentes	ON (bE)	Activité
234	OFF	fermé	OUI	OFF	ON	alarmes absentes	ON (bE)	Activité
235	ON	fermé	OUI	OFF	ON	alarmes absentes	ON (bE)	Activité
236	OFF	ouvert	NO	OFF	ON	alarmes absentes	ON (bE)	Activité
237	ON	ouvert	NO	OFF	ON	alarmes absentes	ON (bE)	Activité
238	OFF	fermé	NO	OFF	ON	alarmes absentes	ON (bE)	Activité
239	ON	fermé	NO	OFF	ON	alarmes absentes	ON (bE)	Activité
240	OFF	ouvert	OUI	ON (bF)	OFF	alarmes absentes	ON (bE)	Activité
241	ON	ouvert	OUI	ON (bF)	OFF	alarmes absentes	ON (bE)	Activité
242	OFF	fermé	OUI	ON (bF)	OFF	alarmes absentes	ON (bE)	Activité
243	ON	fermé	OUI	ON (bF)	OFF	alarmes absentes	ON (bE)	Activité
244	OFF	ouvert	NON	ON (bF)	OFF	alarmes absentes	ON (bE)	Activité
245	ON	ouvert	NON	ON (bF)	OFF	alarmes absentes	ON (bE)	Activité
246	OFF	fermé	NON	ON (bF)	OFF	alarmes absentes	ON (bE)	Activité
247	ON	fermé	NON	ON (bF)	OFF	alarmes absentes	ON (bE)	Activité
248	OFF	ouvert	OUI	OFF	OFF	alarmes absentes	ON (bE)	Activité
249	ON	ouvert	OUI	OFF	OFF	alarmes absentes	ON (bE)	Activité
250	OFF	fermé	OUI	OFF	OFF	alarmes absentes	ON (bE)	Activité
251	ON	fermé	OUI	OFF	OFF	alarmes absentes	ON (bE)	Activité
252	OFF	ouvert	NON	OFF	OFF	alarmes absentes	ON (bE)	Activité
253	ON	ouvert	NON	OFF	OFF	alarmes absentes	ON (bE)	Activité
254	OFF	fermé	NON	OFF	OFF	alarmes absentes	ON (bE)	Activité
255	ON	fermé	NON	OFF	OFF	alarmes absentes	ON (bE)	Activité

11.7 CONTROLE DE LA CARTE PAR RESEAU

Les variables reprises dans la liste ne sont qu'un ensemble de toutes les variables internes. NE PAS CONFIGURER DE VARIABLES QUI NE SETROUVENT PAS DANS LE TABLEAU, CELA POURRAIT RISQUER DE COMPROMETTRE LE FONCTIONNEMENT DE L'HUMIDIFICATEUR.

NOTA: La release logiciel se compose de 4 chiffres et elle est indiquée sur l'étiquette adhésive sur l'arrière du contrôle. Par exemple, le code "1.080" indique: release hardware "1.0" et release logiciel "8.0". S'assurer d'avoir configuré l'adresse correcte de réseau au paramètre C3 (variable interne I13) avant d'adresser les contrôles UEY. Chaque humidificateur est configuré par défaut avec l'adresse 1, toute unité 2 ne pourra pas avoir la même adresse.

"A"	variables analogiques* (Modbus®: REGISTERS)
CAREL - Modbus®	
3	param. d9: production nominale en kg/h (voir tableau paramètres)
4	param. d7: production maximale en kg/h (voir tableau paramètres)
15	param. d3: débit instantané de vapeur kg/h; lecture seulement. ex. format "#### = #### (100 = 100 kg/h)".
30	param. d6: courant (A); lecture seulement. ex. format "#### = #### (16 = 16a)".
33	param. C8: temps maximum absence de données (destinées au contrôle) sur RS485 qui génère stop production + alarme "SU" (voir tableau paramètres)

* Les données provenant du contrôle doivent être interprétées avec un chiffre décimal.

Tab. 11.g

Ex: var. 3=150 signifie 15.0 kg/h

"I"	variables entières (Modbus®: REGISTERS)
CAREL Modbus®	
1	256 param. P0: production maximale (voir tableau paramètres)
2	257 param. A0: modalité de fonctionnement (voir tableau paramètres)
3	258 param. A1: unité de mesure (voir tableau paramètres)
4	259 param. A2: type de demande de production (voir tableau paramètres)
5	260 param. b1: fonctions supplémentaires (voir tableau paramètres)
6	261 param. b2: temps en retard à l'arrêt (voir tableau paramètres)
7	262 param. b4: conductivité de l'eau (voir tableau paramètres)
8	263 param. b5: seuil de pré-alarme de conductivité (voir tableau paramètres)
9	264 param. b6: seuil d'alarme de conductivité (voir tableau paramètres)
10	265 param. b7: régulation seuil de détection mousse (voir tableau paramètres)
11	266 param. b8: régulation conductivité interne du cylindre en régime par rapport à la conductivité nominale
12	267 param. C0: valeur nominale affichée (voir tableau paramètres)
13	268 param. C3: adresse du port série (voir tableau paramètres)
14	269 param. C4: baud rate (voir tableau paramètres)
15	270 param. C5: superviseur: frame (voir tableau paramètres)
16	271 param. C6: retard envoi réponse sérielle (voir tableau paramètres)
17	272 param. b9: réduction de la durée de vidange pour dilution (voir tableau paramètres)
18	273 param. bb: temps en heures limite de maintenance cylindre (voir tableau paramètres)
19	274 param. bE: temps limite entre deux vidanges périodiques (voir tableau paramètres)
20	275 param. bF: jours d'attente pour vidange inactivité (voir tableau paramètres)
44	299 param. d1: signal de commande du régulateur externe, voir paragraphe "contrôle de la production à travers les variables entières I62 et I63, uniquement lecture. ex. format "#### = #### (0%-100%, pas 1%)"
46	301 état de l'humidificateur (lecture seulement) 0 = non activé (aucune demande ou bloqué ou désactivé); 1 = début cycle d'évaporation; 2 = remplissage eau en cours; 3 = évaporation en cours; 4 = vidange AFS; 5 = vidange eau (pour dilution ou manuelle); 6 = fin de la vidange eau; 7 = vidange complète pour longue période d'inactivité; 8 = vidange complète par demande manuelle ou de réseau; 9 = gestion du manque d'eau; 10 = pré-lavage; 11 = vidange périodique
47	302 type de phase de l'humidif. (lecture seulement) 0 = non activé; 1 = soft start; 2 = début de la production régime après la product. réduite; 3 = product. en régime; 4 = production réduite; 5, 6, 7 = soft start
49	304 param. d5: conductivité de l'eau d'alimentation [µS/cm] lecture seulement, voir tab. param.
54	309 param. db: compteur d'heures machine (ne peut pas être mis à zéro, voir tableau paramètres)
55	310 param. dA: compteur d'heures cylindre (peut être mis à zéro, voir tableau paramètres)
62	317 commandes via RS485 ; bit 0: reset historique alarmes; bit 1: reset compteur d'heures dA; bit 2: demande de production par variable I63; bit 3: pré-lavage; bit 4: reset des alarmes activées; Bit 6: Indicateur habilitation stop production + alarme pour sérielle débranchée; Bit 7: Indicateur demande alarme plus ancienne ; Bit 8: Indicateur demande alarme plus récente ; Bit 9: Indicateur chargement première alarme de l'historique ; Bit 12: Indicateur habilitation création backup usager. Sauf le bit2, les autres sont toujours lus comme 0. A l'allumage, tous les bits valent 0.
63	318 demande de production par réseau (quand I62 bit2 = 4) (0%-100%, step 1%).
64	319 match-digit carte de contrôle (lecture seulement)
67	577 param. c7 (voir tableau paramètres)
83	état alarmes : Bit 0: Présence d'au moins une alarme BLOCK ; Bit 1: Présence d'au moins une alarme DISAB ; Bit 2: Présence d'au moins une alarme WARN
84	339 alarmes bloquantes lecture seulement, à bit (b7=septième bit), bit=1 alarme active. voir tableau alarmes: b0: alarme Mn; b1: alarme EC; b2: alarme E1; b3: alarme E0; b4: alarme EH; b5: alarme EP; b6: non utilisée; b7: non utilisée.

85	340	alarmes désactivées lecture seulement, à bit (b7=septième bit), bit=1 alarme activée. voir tableau alarmes: b0: alarme EU (reset automatique); b1: alarme E3; b2: alarme EF (reset automatique); b3: alarme Ed; b4: non utilisée; b5: non utilisée; b6: non utilisée; b7: non utilisée.
86	341	avertissements lecture seulement, à bit (b7=septième bit), bit=1 alarme activée. voir tableau alarmes: b0: pré-alarme CY; b1: warning Ec; b2: pré-alarme EA; b3: pré-alarme CP; b4: pré-alarme CL; b5, b6, b7: non utilisées
89	344	lecture d'une ligne de l'historique alarmes (voir variable I62, bit7-8-9)

Tab. 11.h

"D"	variables digitales (Modbus®: COILS)
CAREL - Modbus®	
1	humidificateur désactivé depuis ON/OFF déporté (bornes M2.4 M2.5) lecture seulement
2	signal de commande de désactivation: D2=1 => UEY désactivé D2=0 => UEY activé (semblable à ON/OFF déporté)
3	humidificateur prêt en attente de demande (lecture seulement)
4	état télérupteur: 0 = ouvert, 1 = fermé (lecture seulement)
5	état sortie à 24vac pour la vidange: 0 = ne vidange pas, 1 = vidange (lecture seulement)
6	état sortie relais pour la vidange: 0 = ne vidange pas, 1 = vidange (lecture seulement)
7	relais cumulatif d'alarme: 0 = non alimenté, 1 = alimenté (lecture seulement)
8	état sortie à 24vac pour le remplissage: 0 = ne remplit pas, 1 = remplit (lecture seulement)
10	haut niveau de l'eau: 0 = sondes non activées, 1 = sondes activées (lecture seulement)
17	commande vidange manuelle: 0 = non activée, 1 = activée; si configuré sur 1 à travers le réseau, la vidange s'effectuera jusqu'à la durée maximale ou jusque quand la variab. 'D17' est mise à zéro
19	terminal UEY connecté et on-line avec UEY: 0 = pas on-line, 1 = on-line (lecture seulement)

Tab. 11.i

11.8 Contrôle de la production à travers les variables I62 et I63

- Par réseau, juste après l'allumage, configurer D2 = 0 (il n'est pas nécessaire de reconfigurer D2 si la carte n'est pas éteinte).
- Configurer I2 = 0 pour le contrôle ON/OFF (A0 = 0), I2 = 1 pour le contrôle proportionnel (A0 = 1)
- Configurer I62 = 4 pour envoyer la demande à travers la variable I63. Dans le cas où A0=0, si I63 ≤50: OFF; si I63 ≥51: ON
- Ecrire la demande de production dans la variable I63 avec format 000 à 100 (0% à 100%).

NOTE: si bit6=1 a été configuré dans la variable I62, la production de vapeur s'arrêtera quand la série RS485 ne détecte pas les données relatives au contrôle pendant une période supérieure au temps configuré dans le paramètre C8.

La production pourra reprendre à l'arrivée de nouvelles données.

11.9 Lecture historique des alarmes via réseau

La variable en supervision I89 montre, une à la fois, les alarmes qui sont mémorisées dans l'historique. Normalement, cette variable montrera toujours le code de l'alarme la plus récente, pour faire défiler toutes les alarmes, il faut agir sur les bits suivants de la variable I62 :

Variable I62 - bit7: Indicateur demande alarme précédente (uniquement écriture)

Charger dans la I89 le code de l'alarme mémorisée avant celle qui est actuellement affichée.

Si celle-ci est déjà la plus ancienne, charger 0

Variable I62 - bit8: Indicateur demande alarme suivante (uniquement écriture)

Charger dans la I89 le code de l'alarme mémorisée après celle qui est actuellement affichée.

Si celle-ci est déjà la plus récente (par exemple après avoir réglé le bit 0x0200) charger 0

Variable I62 - bit9: Indicateur chargement dernière alarme de l'historique (uniquement écriture)

Charger dans la I89 le code de l'alarme la plus récente

L'historique contiendra au maximum les 366 dernières alarmes.

11.10 Perte de communication par réseau

En cas d'interruption de la communication par réseau, UEY arrête l'unité en ouvrant le télérupteur; UEY reste alors en attente sans produire de vapeur et l'alarme E3 s'affiche. La production de vapeur repart dans la façon suivante:

- La communication avec le contrôleur externe se rétablit: UEY exécute

automatiquement la demande du contrôleur externe et l'alarme E3 disparaît.

- UEY s'éteint et se rallume: UEY produit ce qui est demandé par le contrôleur externe (si la communication a été rétablie) ou ce qui est demandé à travers le signal de demande externe (0-10 V, 4-20 mA, etc.) envoyé aux bornes M2:1-2-3. De cette façon, si la communication avec le contrôleur externe s'interrompt, il est cependant possible de faire repartir la production de vapeur en éteignant et en rallumant UEY et en lui envoyant la demande à travers un signal externe 0-10V (4-20 mA, etc.).

11.11 Protocole Modbus® sur les cartes UEY

Le protocole Modbus® est disponible en le sélectionnant depuis le paramètre C7 (voir Paramètres connexion série).

Le chapitre 7 offre une liste de variables et les adresses correspondantes. Pour des commandes à lecture/écriture multiple, le nombre maximum de variables "Register" ou "Coil" est 20.

Les fonctions suivantes sont disponibles:

- MB_READ_COIL_STATUS 1: permet de demander l'état ON ou OFF d'un certain nombre de variables "Coil" (binaires, 1 bit) à partir de l'adresse spécifiée. Le mode broadcast n'est pas admis.
- MB_READ_INPUT_STATUS 2: identique à la précédente du point de vue opérationnel.
- MB_READ_HOLDING_REG 3: permet de demander la valeur d'un bloc consécutif de variables "Register" (numériques à 16 bits). Le mode broadcast n'est pas admis.
- MB_READ_INPUT_REG 4: identique à la précédente du point de vue opérationnel.
- MB_FORCE_SINGLE_COIL 5: permet de forcer l'état d'une variable individuelle "Coil" (binaire, 1 bit) ON ou OFF (spécifier adresse du bit à forcer). Le mode broadcast est admis.
- MB_PRESET_SINGLE_REG 6: permet de configurer la valeur d'une variable individuelle "Register" (numérique à 16 bits). Le mode broadcast est admis.
- MB_FORCE_MULTIPLE_COIL 15: permet de forcer l'état d'un bloc de variables "Coil" (binaires, 1 bit) consécutives (spécifier le nombre de bit et le nombre de byte). Le mode broadcast est admis
- MB_PRESET_MULTIPLE_REG 16: permet de configurer la valeur d'un bloc consécutif de variables "Register" (numériques à 16 bits). Le mode broadcast est admis.

11.12 Exceptions gérées

- 01 illegal fuction
- 02 lillegal data address
- 03 illegal data value

12. FONCTIONS AVANCEES

12.1 Principe fonctionnement

Les humidificateurs à électrodes immergées produisent de la vapeur en chauffant et portant à ébullition l'eau contenue à l'intérieur du cylindre. La chaleur est obtenue en faisant passer du courant électrique à travers l'eau dans le cylindre. Ce procédé s'obtient en appliquant une tension aux électrodes (réseaux) immergées dans l'eau.

Au début, quand le cylindre est nouveau ou qu'il vient d'être nettoyé, la quantité de courant dépend presque seulement du type d'eau d'alimentation : plus l'eau est riche en sels, plus elle est conductrice de courant et plus rapidement elle atteint le niveau de production de vapeur demandé. Avec le temps, le dépôt de sels dans le cylindre augmente (ils n'évaporent pas avec l'eau) et contribuent à atteindre la production nominale. A régime, le niveau de production demandé est maintenu automatiquement par la régulation du courant absorbé en agissant sur le niveau de l'eau dans le cylindre.

Les sels qui se déposent avec le temps sont la cause de l'épuisement progressif du cylindre. Pour éviter une accumulation excessive, l'humidificateur vidange et remplace automatiquement une certaine quantité d'eau.

12.2 Principes de régulation

Régulation ON/OFF

L'action, de type "tout ou rien", est activée par un contact externe qui détermine le point de consigne et le différentiel de régulation.

Le contact externe peut être un humidostat qui, en fonction de son état, détermine le fonctionnement de l'humidificateur :

- contact fermé : l'humidificateur produit de la vapeur, si le contact de ON/OFF à distance est fermé;
- contact ouvert : la production de vapeur se termine.

Régulation proportionnelle

La production de vapeur est proportionnelle à la valeur d'un signal "Y" provenant d'un dispositif externe. Le type de signal peut être sélectionné parmi les signaux suivants : 0...10 Vdc, 2...10 Vdc, 0...20 mA, 4...20 mA

L'entière excursion est représentée par une bande proportionnelle.

La production maximale de l'humidificateur, qui correspond à la valeur maximale du signal externe, peut être configurée entre 20% et 100% de la valeur nominale de l'humidificateur (paramètre P0).

La production minimale a une hystérésis d'activation donnée par la valeur hy, égale à 5% de l'entière excursion de la bande proportionnelle du signal externe "Y".

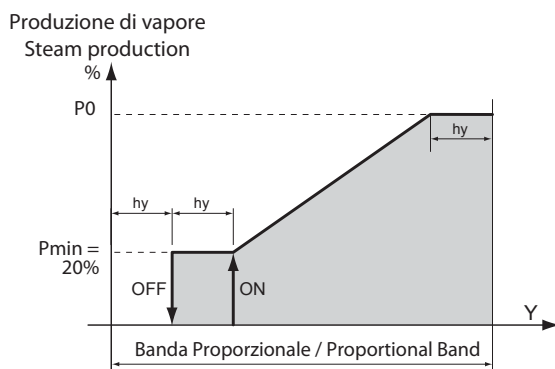


Fig. 12.a

12.3 Conductivité de l'eau d'alimentation

Mesure et alarmes de la conductivité

La conductivité de l'eau d'alimentation est mesurée par le conductimètre à l'ouverture de l'électrovanne d'alimentation.

Il existe deux seuils d'alarme configurables :

- b5: seuil de pré-alarme (seulement signalisation, sans activation du relais d'alarme, avec disparition automatique de la signalisation dès que la cause est résolue);
- b6: seuil d'alarme (blocage complet de la machine, avec activation du relais d'alarme).

L'intervention se produit quand la mesure dépasse un des deux seuils de façon continue pendant 60 minutes, ou bien de façon instantanée si la mesure dépasse 3 fois le seuil lui-même.

Pour éviter la signalisation d'alarme, configurer les seuils au-dessus de la valeur maximale de lecture.

12.4 Vidange automatique de l'eau

L'humidificateur vide et remplace automatiquement une partie de l'eau contenue dans le cylindre pour empêcher une concentration excessive de sels suite à l'évaporation.

La pompe de vidange s'active pendant un temps prédéterminé quand la conductivité interne dépasse la limite maximale; cette situation est détectée indirectement à travers le calcul de la vitesse d'évaporation.

Pendant la phase de drainage automatique, les électrodes ne sont pas alimentées pour empêcher que l'eau vidangée ne soit sous tension (sur l'écran apparaît le message "dr").

Vidange pour excès de mousse

En phase de production de vapeur, il peut se former une couche de mousse sur l'eau (en fonction du type d'eau utilisée). Cette mousse doit être éliminée parce qu'elle peut provoquer des échappements de jets d'eau mélangés à la vapeur. Pour relever la présence de mousse, sur le panneau supérieur du cylindre se trouvent deux électrodes de détection. Quand les électrodes détectent de la mousse, l'humidificateur active une série de vidanges répétées d'eau. Si la situation continue, un lavage automatique et complet du cylindre est mis en marche.

Vidange pour inactivité

En cas d'inutilisation prolongée de l'humidificateur (il reste allumé mais ne produit pas de vapeur), il est recommandé de configurer la vidange automatique de l'eau présente dans le cylindre pour éviter des stagnations et des risques pour l'hygiène. Le temps d'inactivité est configuré avec le paramètre "bF" (par défaut 3 jours). La vidange peut être désactivée en configurant le paramètre b1 (voir paragraphe 11.6)

Vidange en tension

Au moment de la vidange automatique pour présence excessive de sels dans l'eau, les électrodes ne sont pas alimentées et la production de vapeur diminue. Si on souhaite maintenir la tension pendant la vidange, configurer le paramètre b1 (voir paragraphe 11.6)

Vidange en cas de forte réduction de la demande de production

En cas d'une forte réduction de la demande de production, au lieu d'attendre que le niveau d'eau (et donc de production) diminue suite à la production elle-même, l'humidificateur effectue une vidange. La réduction de la demande de production est considérée importante si l'excès de courant est de 33% par rapport au courant associé à la demande. Il est possible de désactiver cette fonction.

Configurer le paramètre b1 (voir paragraphe 11.6)

Vidange périodique

L'utilisation d'eau riche en substances comme humus, limon, détritiques peut compromettre le rendement et le fonctionnement de l'humidificateur. Dans ces cas, nous conseillons de configurer une vidange périodique du cylindre dans le but de ne pas accumuler de résidus.

Pour configurer la vidange périodique, il faut introduire le poids 64 au paramètre b1. De cette façon, toutes les 24 h, l'humidificateur videra toute l'eau stagnante dans le cylindre et affichera sur l'écran le code "dP" (drain period). Si la vidange périodique est habilitée, il est possible de modifier le nombre d'heures entre deux vidanges périodiques, à travers le paramètre "bE".

Note : Pour la vidange manuelle, voir chap. 6, pour celle mécanique voir paragraphe 9.4.

12.5 Gestion automatique manque d'eau d'alimentation

L'humidificateur détecte le manque d'eau d'alimentation (ou une quantité trop réduite) en contrôlant si le courant des électrodes n'augmente pas après l'ouverture de l'électrovanne de remplissage.

Dans ce cas l'humidificateur :

- affiche sur l'écran l'alarme "EF"
- active le relais d'alarme,

ouvre le télérupteur et ferme l'électrovanne de remplissage pendant 10 min.

Après ces 10 minutes, l'électrovanne de remplissage est à nouveau ouverte, le télérupteur est fermé et le courant de phase est mesuré : s'il augmente, l'alarme se désactive, s'il n'augmente pas la procédure se répète.

NOTE : le reset de l'alarme est automatique et est géré par la procédure décrite ci-dessus.

12.6 Oscillation relais d'alarme

Après avoir atteint les heures de fonctionnement auxquelles se déclenche la demande de maintenance cylindre (alarmes "CY"), le relais d'alarme (dans le cas où il n'y aurait pas d'autres alarmes actives) restera actif pendant 10 secondes toutes les 12 heures jusqu'à ce que soit atteinte l'alarme "Mn".

Cette fonction s'active à travers le paramètre b1 (voir paragraphe 11.6); Elle est normalement désactivée.

12.7 Gestion du contact auxiliaire (présence d'une demande de ventilateur)

Le contact auxiliaire peut être utilisé pour:

- commander à distance l'indication de la présence d'une demande de vapeur (non la valeur de celle-ci);
- gérer l'activation/désactivation d'une unité de ventilation externe, en fonction de la présence d'une demande de vapeur.

En activant cette fonction par le biais du paramètre b1, le contact sera activé (FERMÉ) en présence de la production de vapeur avec un retard de A6 secondes et désactivé (OUVERT) avec un retard de A7 secondes.

Pendant les laps de temps A6 et A7, le symbole (ventilateur) apparaîtra clignotant à l'écran, pendant la phase d'activation, le symbole (ventilateur) sera fixe.

Pendant le déchargement manuel (voir chap. 6.12), le contact se désactivera (toujours avec un retard A7)

Pendant le pré-lavage (voir chap. 6.1), le contact s'activera avec les retards correspondants.

12.8 Procédure manuelle

Cette procédure permet de piloter manuellement les usagers de l'humidificateur.

Depuis la page-écran principale, appuyer pendant 2 secondes sur PRG.

Frapper à l'aide de UP ou DOWN le mot de passe 70.

MAn apparaîtra

Appuyer sur PRG.

Tlr apparaîtra

Il est à ce stade possible de faire défiler avec UP et DOWN les différents usagers :

- **tlr** = Télérupteur
- **drn** = Pompe de déchargement
- **FiL** = EV de chargement
- **drt** = EV draintemping
- **ALr** = Relais alarme
- **FAn** = Contact Auxiliaire (ventilateur)

En appuyant sur PRG depuis l'une de ces visualisations, il sera affiché :

- ON si l'utilisateur en ce moment est activé
- OFF si l'utilisateur en ce moment est désactivé

En appuyant sur PRG, la visualisation commencera à clignoter

Les touches UP et DOWN permettent de modifier la valeur.

En appuyant sur PRG, on confirme.

En appuyant sur ESC, on retourne à la visualisation précédente.

NB ON SORT DE CE MODE À L'AIDE DE LA TOUCHE ESC DE LA VISUALISATION MAn OU EN ÉTEIGNANT L'HUMIDIFICATEUR.

12.9 LED de la carte de contrôle

Sur la carte d'expansion située au-dessus de la carte de contrôle se trouvent trois LEDs :

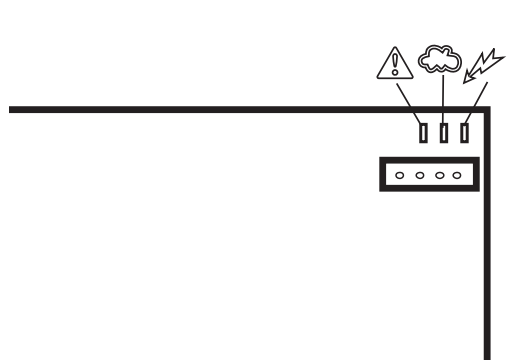


Fig. 12.B

Legenda:

LED scheda	Simboli display	Significato
Rosso		presenza di un allarme (in base al tipo di lampeggio è possibile individuare il tipo di allarme, vedi cap. 8)
Giallo		produzione di vapore in corso (led sempre acceso 100% produzione, 2 lampeggi 20%, 3 lampeggi 30%, ...)
Verde		umidificatore accesso

Tab. 12.a

NOTE: Les voyants rouge et jaune sont actifs que si l'affichage est déconnecté.

HINWEISE

Die Befeuchter von CAREL sind nach dem neuesten Stand der Technik gebaute Geräte, deren Betriebsanleitung in der beiliegenden technischen Dokumentation enthalten ist oder - auch vor dem Kauf - von der Internetseite www.carel.com heruntergeladen werden kann. Jedes CAREL-Produkt benötigt in Abhängigkeit seines Technologiestandes eine Prüf-/Konfigurations-/Programmier-/Commissioning-Phase, damit es an die spezifische Anwendung adaptiert werden kann. Die Unterlassung dieser Phase kann, wie im Benutzerhandbuch angegeben, zu Funktionsstörungen in den Endprodukten führen, für welche CAREL nicht verantwortlich gemacht werden kann.

Der Kunde (Hersteller, Planer oder Installateur der Anlagenendausstattung) übernimmt jegliche Haftung und Risiken in Bezug auf die Produktkonfiguration zur Erzielung der bei der Installation und/oder spezifischen Endausstattung vorgesehenen Resultate. CAREL kann bei Bestehen spezifischer Vereinbarungen als Berater für eine korrekte Installation/Inbetriebnahme/Verwendung des Gerätes eingreifen, in keinem Fall jedoch für die Betriebstüchtigkeit des Befeuchters und der Anlage verantwortlich gemacht werden, falls die Hinweise oder Empfehlungen dieses Handbuchs oder jeglicher weiteren technischen Dokumentation nicht eingehalten wurden. Insbesondere sind bei Verpflichtung zur Einhaltung der genannten Hinweise oder Empfehlungen für eine korrekte Verwendung des Produktes die folgenden Anweisungen zu beachten:

- **STROMSCHLAGEGFAHR**

Der Befeuchter enthält spannungsführende Bauteile. Im Fall von Wartungs- oder Installationsarbeiten muss vor der Berührung der internen Bauteile die Netzspannung abgetrennt werden.

- **WASSERVERLUSTGEFAHR**

Im Befeuchter wird ständig und automatisch Wasser eingespeist und abgeschlämmt. Defekte Anschlüsse oder Funktionsstörungen des Befeuchters können zu Wasserverlusten führen.

- **VERBRENNUNGSGEFAHR**

Der Befeuchter enthält heiße Bauteile und erzeugt 100°C / 212°F heißen Dampf.

**Achtung:**

- Das Produkt muss mit Erdungsanschluss installiert werden (gelb-grüne Klemme auf der Klemmleiste des Befeuchters).
- Die Umgebungsbedingungen und Versorgungsspannung müssen den auf den Geräteetiketten angegebenen Werten entsprechen.
- Das Produkt dient ausschließlich der direkten Raumbefeuchtung oder Luftkanalbefeuchtung.
- Die Installation, Verwendung und Wartung müssen von qualifiziertem Fachpersonal durchgeführt werden, das sich der notwendigen Vorsichtsmaßnahmen bewusst ist und die Arbeiten sachgemäß erledigen kann.
- Für die Dampfproduktion darf ausschließlich Wasser mit der in diesem Handbuch angegebenen Beschaffenheit verwendet werden.
- Alle Arbeiten müssen nach den in diesem Handbuch spezifizierten und auf den Geräteetiketten angegebenen Anleitungen erfolgen. Vom Hersteller nicht erlaubte Verwendungen/Änderungen gelten als missbräuchlich. CAREL übernimmt keinerlei Haftung für missbräuchliche bzw. nicht erlaubte Verwendungen/Änderungen.
- Der Befeuchter darf auf keine andere Weise als im Handbuch beschrieben geöffnet werden.
- Außerdem gilt die am Installationsort des Befeuchters geltende Gesetzgebung.
- Der Befeuchter muss außerhalb der Reichweite von Kindern und Tieren installiert werden.
- Das Gerät darf nicht in der Nähe von Gegenständen installiert und verwendet werden, die in Kontakt mit Wasser (oder Kondensat) Schaden nehmen könnten. CAREL übernimmt keinerlei Haftung für direkte oder indirekte Schäden infolge von eventuellen Wasserverlusten.
- Es dürfen keine ätzenden chemischen Produkte oder aggressiven Lösungs- oder Reinigungsmittel für die Reinigung der internen und externen Bauteile des Befeuchters verwendet werden, außer bei entsprechenden, im Handbuch enthaltenen Anweisungen.
- Das Herunterfallen oder eine Erschütterung des Befeuchters können die internen Bauteile und die Verkleidung irreparabel beschädigen.

Die CAREL-Produkte unterliegen einer ständigen Weiterentwicklung, weshalb sich CAREL das Recht vorbehält, an jedem im vorliegenden Handbuch beschriebenen Gerät ohne Vorankündigung Änderungen und Besserungen


anbringen zu können. Die im Benutzerhandbuch enthaltenen technischen Daten können ohne Vorankündigung Änderungen unterzogen werden. Die Haftung CARELS für die eigenen Produkte ist von den allgemeinen CAREL-Vertragsbedingungen (siehe Internetseite www.carel.com) und/oder von spezifischen Vereinbarungen mit den Kunden geregelt; in Anwendung der geltenden Gesetzgebung haften CAREL, seine Mitarbeiter oder Niederlassungen/Tochtergesellschaften keinesfalls für eventuelle Gewinn- oder Verkaufsausfälle, Daten- und Informationsverluste, Warenkosten oder Ersatzdienstleistungen, Sach- oder Personenschäden, Betriebsunterbrechungen oder eventuelle, auf jegliche Art verursachte direkte, indirekte, unbeabsichtigte Schäden, Vermögensschäden, Versicherungsschäden, Strafschäden, Sonder- oder Folgeschäden, sei es vertragliche, nicht vertragliche Schäden oder solche, die auf Fahrlässigkeit oder eine andere Haftung infolge der Installation und Verwendung des Produktes zurückzuführen sind, auch wenn CAREL oder seine Niederlassungen/Tochtergesellschaften von der möglichen Beschädigung benachrichtigt wurden.

ENTSORGUNG

Der Befeuchter besteht aus Metall- und Kunststoffteilen. In Bezug auf die Richtlinie 2002/96/EG des Europäischen Parlaments und Europäischen Rats vom 27. Januar 2003 sowie die einschlägigen nationalen Durchführungsbestimmungen informieren wir:

1. Die Bestandteile der elektrischen und elektronischen Geräte dürfen nicht als Siedlungsabfälle entsorgt werden und somit muss das Verfahren der Mülltrennung zur Anwendung kommen.
2. Für die Entsorgung müssen die von der örtlichen Gesetzgebung vorgesehenen öffentlichen oder privaten Entsorgungssysteme benutzt werden. Außerdem kann das Gerät nach seiner Verwendung beim Einkauf eines neuen Produktes dem Händler rückerstattet werden.
3. Dieses Gerät kann gefährliche Substanzen enthalten: ein nicht sachgemäßer Gebrauch oder eine nicht korrekte Entsorgung können negative Folgen für die menschliche Gesundheit und die Umwelt mit sich bringen.
4. Das auf dem Produkt/der Verpackung angebrachte und in den Gebrauchsanweisungen enthaltene Symbol (durchgestrichener Abfallcontainer auf Rädern) weist darauf hin, dass das Gerät nach dem 13. August 2005 auf den Markt gebracht wurde und somit nach dem Verfahren der Mülltrennung zu entsorgen ist.
5. Im Falle einer nicht vorschriftsmäßigen Entsorgung der elektrischen und elektronischen Abfälle werden die von den örtlichen Entsorgungsnormen vorgesehenen Strafen auferlegt.

Materialgarantie: 2 Jahre (ab Produktions-/Lieferdatum, Verschleißteile ausgenommen).

Bauartzulassung: Die Qualität und Sicherheit der CAREL-Produkte werden durch das ISO 9001-Zertifikat für Bauart und Produktion sowie durch das CE-Zeichen  garantiert..

Index

1. EINFÜHRUNG UND MONTAGE	7	8. ALARME	20
1.1 humiSteam basic (UEY*)	7	9. WARTUNG UND ERSATZTEILE	22
1.2 Abmessungen und Gewichte	7	9.1 Ersatzteile für die Modelle UE001...UE018	22
1.3 Öffnung der Verpackung	7	9.2 Ersatzteile für die Modelle UE025...UE065	24
1.4 Positionierung	7	9.3 Reinigung und Wartung des Dampfzylinders	26
1.5 Wandmontage.....	7	9.4 Mechanische Abschlämmung des Dampfzylinderwassers.....	26
1.6 Abnehmen der Fronthaube	8	9.5 Dampfzylinderanschluss für dreiphasige Modelle UE025...UE065	26
1.7 Aufsetzen der Fronthaube.....	9	9.6 Reinigung und Wartung der anderen Bauteile	27
1.8 Bauteile und Zubehör	9	10. SCHALTPLÄNE	28
2. WASSERANSCHLÜSSE	10	10.1 Schaltplan für einphasige Modelle UE001 . . . UE009	28
2.1 Speisewasser	11	10.2 Schaltplan für dreiphasige Modelle UE003 . . . UE018	29
2.2 Abschlämmwasser	11	10.3 Schaltplan für dreiphasige Modelle UE025 . . . UE065	30
3. DAMPFVERTEILUNG	12	11. SPEZIFIKATIONEN UND MODELLE	31
3.1 CAREL-Dampfdüsen (SDPOEM00**)	12	11.1 humiSteam Basic-Modelle und elektrische Daten	31
3.2 CAREL-Dampfpflanzen für Luftkanäle (DP***DR0)	12	11.2 Technische Daten	32
3.3 CAREL-Dampfgebläse für Räume (VSDU0A*, nur Modelle UE001...UE018) 12		11.3 Dampfschlauchmodelle	32
3.4 Dampfschlauch.....	13	11.4 Dampfdüsenmodelle.....	33
3.5 Kondensatschlauch	13	11.5 Dampfpflanzenmodelle und typische Installationen	33
4. ELEKTROANSCHLÜSSE	14	11.6 Parameter b1	35
4.1 Kabelverlegung	14	11.7 Ansteuerung der Platine im Netz.....	39
4.2 Netzkabelanschluss	14	11.8 Regelung der Produktion über die Variablen I62 und I63	40
4.3 Dampfproduktions-Steuersignale (M2.1 - M2.7)	14	11.9 Ablesen des Alarmspeichers über das Netzwerk	40
4.4 Alarmkontakt (M5.1 - M5.2)	15	11.10 Kommunikationsunterbrechung im Netz.....	40
4.5 Hilfskontakt: Produktionsanforderung, Ansteuerung des externen Ventilators (M14.1 - M14.3).....	15	11.11 Modbus®-Protokoll in den UEY-Platinen	40
5. REMOTE-BEDIENTEIL UND ÜBERWACHUNGSNETZWERK	16	11.12 Ausnahmen	40
5.1 Remote-Display-Bedienteil	16	12. FORTSCHRITTLICHE FUNKTIONEN	41
5.2 RS485-Überwachungsnetzwerk (M1.1-M1.3)	16	12.1 Funktionsprinzip	41
6. START UND BENUTZERSCHNITTSTELLE	17	12.2 Regelalgorithmen.....	41
6.1 Start.....	17	12.3 Speisewasserleitfähigkeit.....	41
6.2 Stopp.....	17	12.4 Automatische Abschlämmung des Wassers	41
6.3 Display	17	12.5 Automatische Speisewassermangelkontrolle.....	42
6.4 Tasten	17	12.6 Oszillation des Alarmrelais.....	42
6.5 Hauptanzeige	17	12.7 Ansteuerung des Hilfskontaktes (Ventilatoranforderung).....	42
6.6 Deaktivierung	17	12.8 Manueller Betrieb.....	42
6.7 Abruf der werkseitigen Default-Einstellungen	18	12.9 LEDs	42
6.8 Anzeige der Software-Release.....	18		
6.9 Match digit (Entsprechung Steuerplatine - Bedienteil).....	18		
6.10 Reset des Real-Stundenzählers Zylinder.....	18		
6.11 Parameter: Speicherung/Abruf der benutzerseitigen Einstellungen... 18			
6.12 Manuelle Abschlämmung des Dampfzylinderwassers	18		
7. KONFIGURATIONSPARAMETER	19		
7.1 Parameterzugriff und -änderung	19		
7.2 Basisparameter	19		
7.3 Fortschrittliche Parameter	19		
7.4 Parameter für die serielle Verbindung	19		
7.5 Leseparameter.....	19		

1. EINFÜHRUNG UND MONTAGE

1.1 humiSteam basic (UEY*)

Isotherme Tauchelektroden-Befeuchter mit hinterleuchtetem Display für die Dampfregelung und Dampfverteilung.

Verfügbare Modelle (siehe Produktcode):

- UE001, UE003, UE005, UE008, UE009, UE010, UE015, UE018: Dampfproduktionskapazität bis 18 kg/h (39.7 lb/h), unterseitige Wasseranschlüsse.
- UE025, UE035, UE045, UE065: Dampfproduktionskapazität von 25 bis 65 kg/h (von 55.1 bis 144.3 lb/h), seitliche Wasseranschlüsse.

1.2 Abmessungen und Gewichte

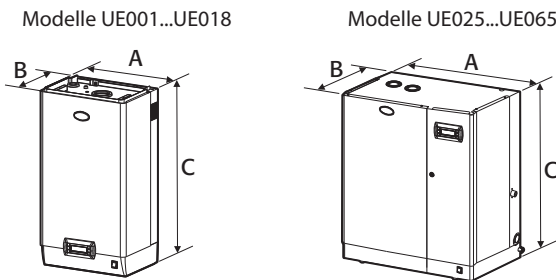


Fig. 1.a

		UE001... UE008	UE009... UE018	UE025... UE045	UE045**... UE065
Abmessungen mm (*)	A	365 (14.4)	545 (21.5)	635 (25.0)	
	B	275 (10.8)	375 (14.8)	465 (18.3)	
	C	712 (28.0)	815 (32.0)	890 (35.0)	
Gewicht kg (lb)	Verpackt	16 (35.3)	20 (44.0)	39 (86.0)	51 (112.4)
	Leer	13,5 (29.8)	17 (37.5)	34 (74.9)	44 (97.0)
	Installiert*	19 (41.9)	27 (59.5)	60,5 (133.4)	94 (207.2)

Tab. 1.a

*: Bei Betrieb mit Wasser gefüllt

**.: Modell 230 V

1.3 Öffnung der Verpackung



- Den Befeuchter beim Empfang auf seine Unversehrtheit überprüfen und dem Transporteur eventuelle Schäden, die auf einen unvorsichtigen oder ungeeigneten Transport zurückzuführen sind, unmittelbar schriftlich mitteilen.
- Den Befeuchter vor dem Auspacken an den Installationsort bringen und ihn dabei nur von unten anpacken.
- Den Karton öffnen, die stoßfesten Zwischenlagen und anschließend den Befeuchter in vertikaler Position entnehmen.

1.4 Positionierung

- Der Befeuchter ist für die Wandmontage ausgelegt; es muss darauf geachtet werden, dass die Wandhalterung das Gewicht des Befeuchters bei Betrieb aushält (siehe Absatz "Wandmontage"). Die Modelle UE025...UE065 eignen sich auch für die Bodenmontage.
- Für eine korrekte Dampfverteilung den Befeuchter so nahe wie möglich am Dampfverteilungspunkt positionieren.
- Den Befeuchter horizontal ansetzen und den Mindestabstand einhalten (siehe Fig. 1.b), damit die nötigen Wartungsarbeiten durchgeführt werden können.

⚠ Achtung: Das Metallgehäuse des Befeuchters erhitzt sich während des Betriebs, und die an der Wand anliegende Oberseite kann Temperaturen über 60 °C (140 °F) erreichen.

Wandabstände

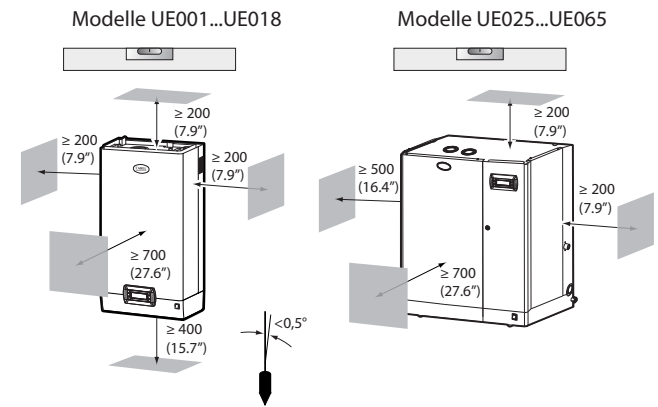


Fig. 1.b

1.5 Wandmontage

Den Befeuchter mit den im Lieferumfang enthaltenen Schrauben und der bereits angeschraubten Befestigungsvorrichtung an der Wand montieren (für die Abmessungen in mm/inch siehe Fig. 1.d).

Befestigung:

1. Die Wandhalterung von der Befestigungsvorrichtung des Befeuchters abschrauben.
2. Die Wandhalterung fixieren (siehe Fig. 1.c) und ihre horizontale Lage mit einer Wasserwaage nachprüfen. Wird der Befeuchter an einer Mauerwand montiert, können die beiliegenden Plastikdübel (Ø 8 mm, Ø 0.31") und Schrauben (Ø 5 mm x L= 50 mm, Ø 0.19" x L= 1.97") verwendet werden.
3. Den Befeuchter anhand der Befestigungsvorrichtung, die sich im oberen Bereich seiner Rückwand befindet, an die Halterung hängen.
4. Auf der Rückseite des Befeuchters befindet sich mittig eine Bohrung, mit der er schließlich an der Wand fixiert wird. Für die Gewichte und Abmessungen siehe Tab. 1.a.

Modelle UE001...UE065

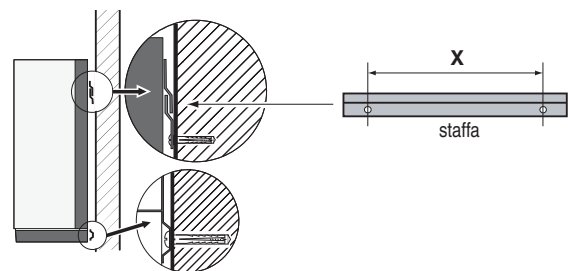
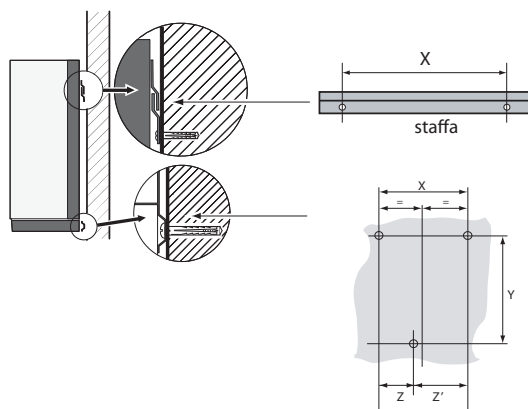


Fig. 1.c

Abstand der Wandbohrungen
Modelle UE001...UE018



Modelle UE025...UE065

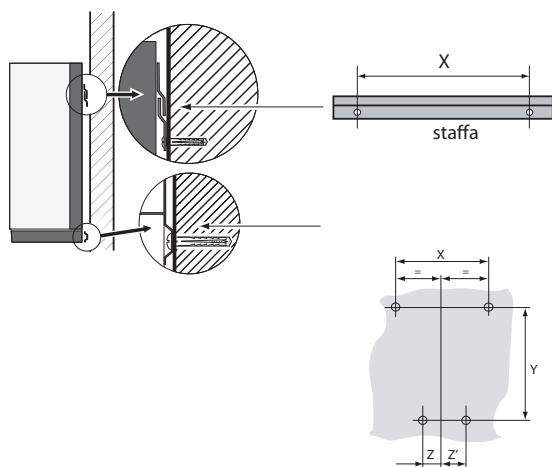


Fig. 1.e

Abstand mm (")	Modelle			
	UE001... UE008	UE009... UE018	UE025... UE045	UE045*... UE065
X	270 (10.7)	270 (10.7)	310 (12.2)	400 (15.7)
Y	591 (23.3)		655 (25.8)	730 (28.7)
Z	107 (4.2)	107 (4.2)	127.5 (5.0)	122.5 (4.8)
Z'	163 (6.4)	163 (6.4)	172.5 (6.8)	167.5 (6.6)

* Nur Modelle mit 230 Vac Spannung.

1.6 Abnehmen der Fronthaube

Modelle UE001...UE018:

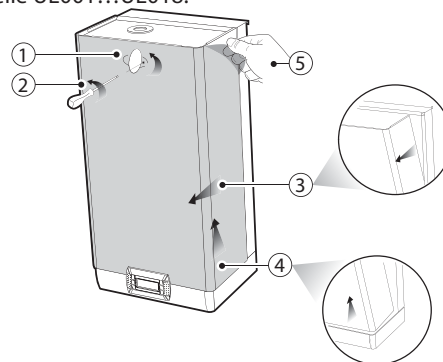


Fig. 1.e

1. Das ovale Schildchen mit dem CAREL-Logo drehen, bis der Kopf der darunter liegenden Erdungsschraube frei liegt.
2. Die Schraube mit einem Schraubendreher lockern.
3. Den Stamm zu den Seiten zu halten und es zu veranlassen.
4. Um den Kapuze für die Basis, entfernend, auszuschließen.
5. Den Schutzfilm entfernen.

Modelle UE025...UE065:

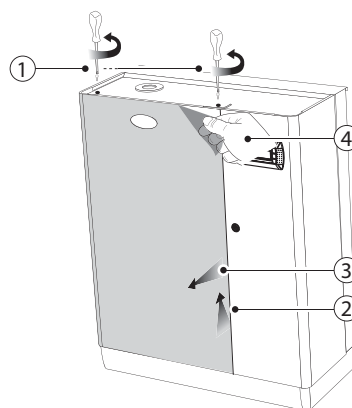


Fig. 1.f

1. Die Schrauben des Befeuchterdeckels mit einem Schraubendreher abnehmen.
2. Die Haube von oben anpacken und um ca. 20 mm (0.79") anheben.
3. Die Haube nach vorne abziehen.
4. Den Schutzfilm von allen Außenflächen des Befeuchters entfernen.

1.7 Aufsetzen der Fronthaube

Modelle UE001...UE018:

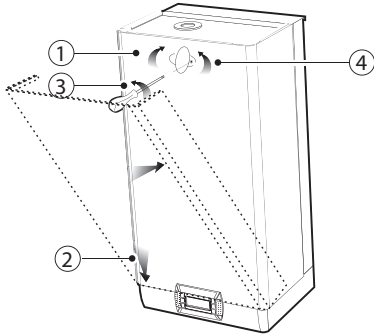


Fig. 1.g

1. Das rote ovale Schildchen mit dem CAREL-Logo drehen, bis die darunter liegende Befestigungsbohrung frei liegt.
2. Die Kapuze bis das Ereignis der Grenzen, beim Setzen von Aufmerksamkeit zur Positionierung in den seitlichen Löchern, auf die Basis (das Bewahren davon in leicht schiefer Position) zu nehmen. Die Erdungsschraube mit einem Schraubendreher einschrauben.
3. Das rote ovale Schildchen mit dem CAREL-Logo drehen, bis die darunter liegende Befestigungsbohrung bedeckt ist.

Modelle UE025...UE065:

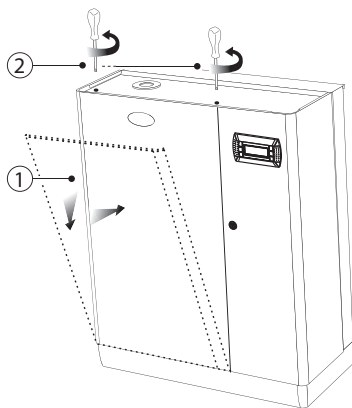


Fig. 1.h

1. Die Haube leicht angehoben und schräg über das Geräteunterteil stülpen, bis die Profile im Rückenteil einrasten.
2. Die Schrauben des Befechterdeckels mit einem Schraubendreher einschrauben.

Achtung: Das Elektroteil des Befechters ist in den Modellen UE025...UE065 mittels Schraubenzieherschluss zu öffnen.

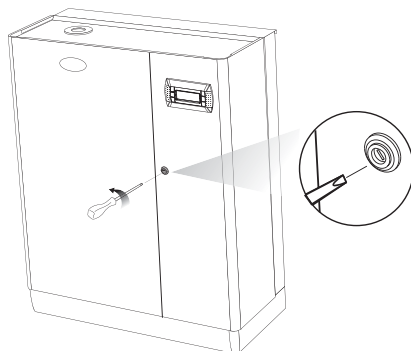


Fig. 1.i

1.8 Bauteile und Zubehör

Nach dem Öffnen der Verpackung und dem Abnehmen der Fronthaube den Lieferumfang auf die folgenden Bestandteile überprüfen:



- Schraubensatz mit Dübeln für die Wandmontage



- Bausatz Code 98C615P003 bestehend aus Steckverbindern für die elektronische Platine



- Nur in den Modellen UE025...UE065: Code FWHDCV0000 Rückschlagventil mit Anschlussleitung



- Nur in den Modellen UE025...UE065: Winkelplastikrohr (Anschluss für Abschlämwwasser)

2. WASSERANSCHLÜSSE

! Achtung: Der Befeuchter muss für die Ausführung der Anschlüsse vom Stromnetz abgetrennt sein.

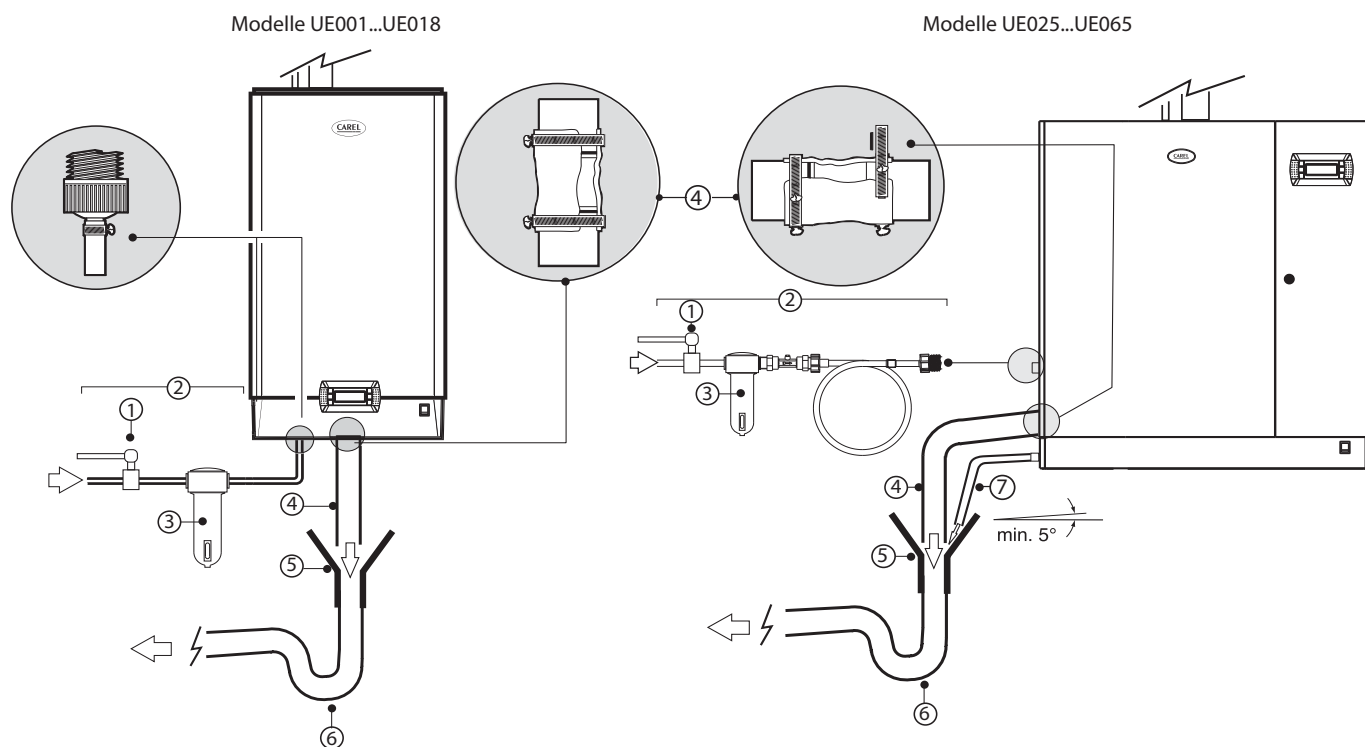


Fig. 2.a

Wasseranschlüsse:



- 1. Ein Handventil (für die Unterbrechung der Speisewasserversorgung) oberhalb der Anlage installieren.
- 2. Den Befeuchter an die Speisewasserleitung anschließen. In den Modellen UE001...UE 0018 einen Schlauch mit 3/4" G-Anschlüssen verwenden (siehe Absatz 11.2 "Technische Daten", kompatibler CAREL-Schlauch: Code FWH3415000). In den Modellen UE025...UE065 den Schlauch mit dem im Lieferumfang enthaltenen Rückschlagventil anschließen (Code FWHDCV0000), um zu vermeiden, dass das Wasser im Befeuchter mit dem Leitungswasser in Kontakt kommt.
- 3. Einen mechanischen Filter installieren, um eventuelle feste Verunreinigungen zurückzuhalten (unterhalb des Wasserhahns zu installieren).
- 4. Einen elektrisch nicht leitenden Abschlammanschluss anschließen (hitzebeständig bis 100 °C (212 °F) und mit 40 mm (1.6") Mindest-Innendurchmesser).
- 5. Einen Trichter für die Unterbrechung der Abschlammleitung einsetzen.
- 6. Einen Siphon zur Vermeidung von Geruchsentwicklung anschließen (40 mm (1.6") Mindest-Innendurchmesser).
- 7. In den Modellen UE025...UE065 eine Abschlammleitung an die Bodenwanne (15 mm (0.59") Mindest-Innendurchmesser) des Befeuchters anschließen (kann in den Abschlammtrichter einlaufen).



Achtung: Nach der Installation muss die Speisewasserleitung für ca. 30 Minuten gereinigt werden: das Wasser direkt in den Ablauf leiten, ohne es in den Befeuchter einzuspeisen. Damit werden eventuelle Rückstände und Arbeitsmaterialabfälle beseitigt, die das Zulaufventil verstopfen und/oder während des Siedens zu Schaumbildung führen könnten.

Wasseranschlussstellen:

Modelle UE001...UE018

Modelle UE025...UE065

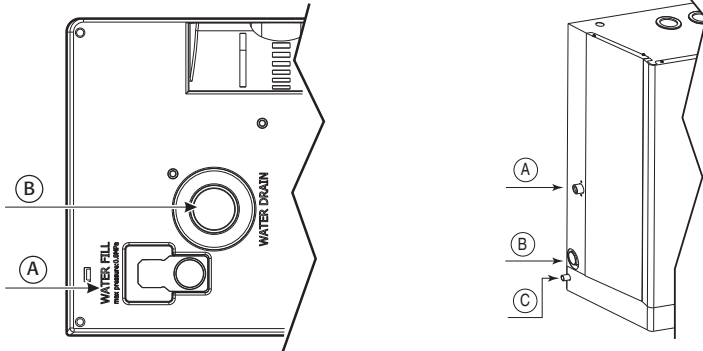


Fig. 2.b

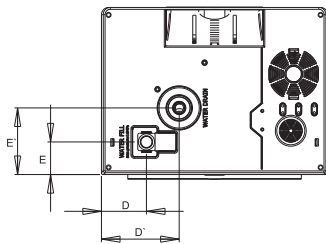
Legende:

- A. Speisewassereintritt
- B. Abschlammwasseraustritt
- C. Bodenwanne-Abschlammwasseraustritt (nur Modelle UE025...UE065)

Wasseranschlusshöhen

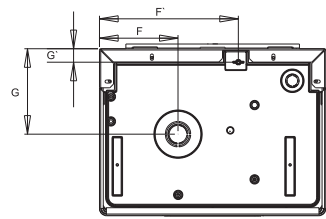
Abschlamm-/ Zulaufanschlusshöhen

Abmess. mm (inc)	UE001 bis UE018
D	72.6 (28.6)
D'	125.4 (49.4)
E	52.6 (20.7)
E'	107.5 (42.3)



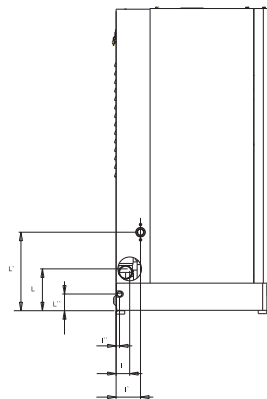
Höhen der Dampf- und Kondensatschlauchanschlüsse

Abmess. mm (inc)	UE001 bis UE018
F	126.7 (50.0)
F'	224 (88.2)
G	137.9 (54.3)
G'	21.7 (8.6)



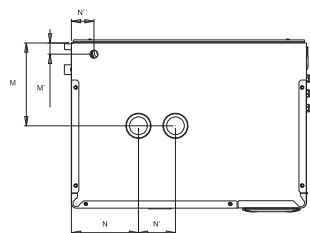
Abschlamm-/ Zulaufanschlusshöhen

Abmess. mm (inc)	UE025 bis UE065
I	40 (15.8)
I'	72 (28.3)
I''	10.2 (4.0)
L	123.2 (48.5)
L'	231.2 (91.0)
L''	49.1 (19.3)



Höhen der Dampf- und Kondensatschlauchanschlüsse

Abm. mm (inc)	UE025 bis UE045	UE045* bis UE065
M	172 (67.7)	223.7 (88.1)
M'	30.2 (11.9)	30.2 (11.9)
N	181 (71.3)	181 (71.3)
N'	---	100 (39.4)
N''	55 (21.7)	61 (24.0)



*Nur Modelle mit 230 Vac Spannung

2.1 Speisewasser

Der Befeuchter muss mit Leitungswasser mit folgender Beschaffenheit gespeist werden:

- Druck zwischen 0.1 und 0.8 MPa (14.5 und 116 PSI), Temperatur zwischen 1 und 40 °C (33.8 und 104 °F), Ist-Durchsatz nicht unter der Nennleistung des Zulaufventils, Anschluss vom Typ G3/4 Außengewinde (siehe Absatz 11.2 "Technische Daten");
- Härte nicht über 40 °f (gleich 400 ppm für CaCO3), Leitfähigkeit: 75...1250 µS/cm;
- keine organischen Verbindungen.

Beschaffenheit des Speisewassers	Messeinheit	Normales Leitungswasser		Wasser mit niedrigem Salzgehalt	
		Min.	Max.	Min.	Max.
Aktivität der Wasserstoffionen (pH)		7	8,5	7	8,5
Spezifische Leitfähigkeit bei 20 °C (OR, 20 °C)	µS/cm	300	1250	75	350
Gelöste Feststoffe insgesamt (cR)	mg/l	(1)	(1)	(1)	(1)
Fester Rückstand bei 180 °C (R180)	mg/l	(1)	(1)	(1)	(1)
Gesamthärte (TH)	mg/l CaCO3	100 (2)	400	50 (2)	150
Temporäre Härte	mg/l CaCO3	60 (3)	300	30 (3)	100
Eisen + Mangan	mg/l Fe+Mn	=	0,2	=	0,2
Chloride	ppm Cl	=	30	=	20
Silica	mg/l SiO2	=	20	=	20
Restchlor	mg/l Cl-	=	0,2	=	0,2
Calciumsulfat	mg/l CaSO4	=	100	=	60
Metallverunreinigungen	mg/l	0	0	0	0
Lösungs-, Verdünnungs-, Reinigungs-, Schmiermittel	mg/l	0	0	0	0

Tab. 3.a

(1) = Werte, die von der spezifischen Leitfähigkeit abhängen, allgemein:

$$TDS \cong 0,93 * \sigma_{R,20^\circ C}; R_{180} \cong 0,65 * \sigma_{R,20^\circ C}$$

(2) = Nicht unter 200% des Chloridgehalts in mg/l CL

(3) = Nicht unter 300% des Chloridgehalts in mg/l CL

Es existiert kein zuverlässiges Verhältnis zwischen Wasserhärte und Wasserleitfähigkeit.

Achtung:

- Das Wasser darf nicht mit Enthärtungsmitteln aufbereitet werden! Dies könnte zu Schaumbildung und somit zu Betriebsstörungen führen.
- Dem Wasser keine Desinfektionsmittel oder korrosionsverhütende Verbindungen beifügen (Reizstoffe).
- Von der Verwendung von Brunnenwasser, Wasser für Industriegebrauch, Wasser, das aus Kühlkreisläufen stammt oder allgemein von chemisch oder bakteriologisch verschmutztem Wasser wird abgeraten.

2.2 Abschlammwasser

- Das Abschlammwasser enthält dieselben, im eingespeisten Wasser gelösten Substanzen, nur in größerer Menge.
- Es kann eine Temperatur von 100 °C (212 °F) erreichen.
- Es ist nicht giftig und kann deshalb in das normale Abwassernetz geleitet werden.

3. DAMPFVERTEILUNG

3.1 CAREL-Dampfdüsen (SDPOEM00**)

Die Dampfdüsen können horizontal oder vertikal ausgerichtet montiert werden (Bohrung nach oben). Siehe S. 31 für die Dampfdüsenmodelle.

Montageanleitungen (siehe Fig.3.a):

- In die Kanalwand eine Reihe von Bohrungen (gemäß Bohrschablone der Dampfdüsen) bohren.
- Die Dampfdüsen einfügen.
- Den Flansch mit 4 Schrauben befestigen

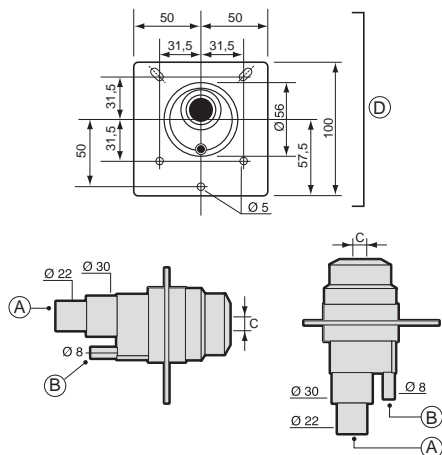


Fig. 3.a

Legende:

- A. Dampfeintritt
 - B. Kondensatablauf
 - C. Dampfaustritt.
- Die Dampflochgrößen variieren je nach Dampfdüsenmodell:
 Modell SDPOEM0000: von Hand zu bohrendes Dampfloch, bis 30 mm (1.2") Durchmesser)
 Modell SDPOEM0012: Dampflochdurchmesser 12 mm (0.5")
 Modell SDPOEM0022: Dampflochdurchmesser 22 mm (0.9")
- D. Bohrschablone



N.B.: Bei einem Innendurchmesser des Dampfschlauchs von 30 mm (1.2") muss das 22 mm-Eingangsstück (0.9") entfernt werden.

3.2 CAREL-Dampfpflanzen für Luftkanäle (DP***DR0)

Entfernt von Hindernissen installieren (Biegungen, Ableitungen, Querschnittsänderungen, Gitter, Filter, Ventilatoren).

Mindestabstand zwischen Dampfpflanze und Hindernis: 1/1,5 m (3.3/4.9 ft). Den Abstand erhöhen bei:

- ansteigender Luftgeschwindigkeit im Kanal;
- sinkender Turbulenz.

Siehe S. 33 für die Installationsbeispiele.

Montageanleitungen (siehe Fig.3.b):

- In die Kanalwand eine Reihe von Bohrungen (gemäß Bohrschablone der Dampfpflanzen) bohren.
- Die Dampfpflanzen mit den Dampflöchern nach oben einfügen.
- Den Flansch mit 4 Schrauben befestigen.

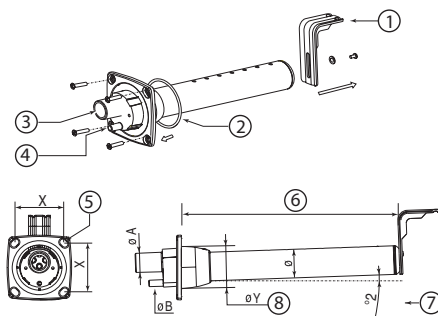


Fig. 3.b

Legende:

- 1 L-Halterung (wo vorgesehen)
- 2 Flanschdichtung
- 3 Dampfeintritt (ØA)
- 4 Kondensatablauf (ØB)
- 5 Schraubendurchmesser (siehe Betriebsanleitung der Dampfpflanzen)
- 6 Länge (abhängig vom Dampfpflanzenmodell, siehe Absatz "Dampfpflanzen", S. 31)
- 7 Neigung (rund 2°) für den Kondensatablauf
- 8 Wandbohrungsdurchmesser (ØY)

Abmessungen in mm (in)

	CAREL-Dampfpflanzen		
	DP***D22R0	DP***D30R0	DP***D40R0
ØA	22 (0.9")	30 (1.18")	40 (1.57")
ØB	10 (0.4")	10 (0.4")	10 (0.4")
ØY	58 (2.3")	68 (2.7")	89 (3.5")
Ø	35 (1.4")	45 (1.8")	60 (2.4")
X	68 (2.7")	77 (3.0")	99 (3.9")

Tab. 3.a

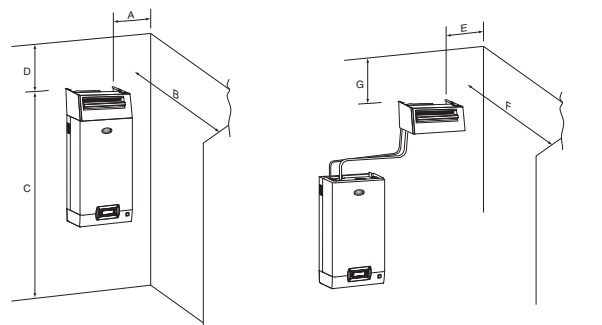


Achtung:

1. Die Dampfpflanzen leicht schräg montieren (Mindestneigung 2°), damit kein Kondensat rückfließt.
2. Die L-Halterung (siehe Teil 1 in Fig. 3.b) gehört zum Lieferumfang der Dampfpflanzen der Codes DP085* bis DP025*. Für kürzere Längen wird die Halterung als Zubehör (Code 18C478A088) angeboten.

3.3 CAREL-Dampfgebläse für Räume (VSDU0A*, nur Modelle UE001...UE018)

Dampfgebläse für Befeuchter bis 18 kg/h (39.7 lb/h) Dampfproduktionskapazität. Sie können auf dem Befeuchterdeckel oder separat an einer anderen Stelle angeschlossen werden (siehe Fig. unten).



ABMESSUNGEN	A	B	C	D	ABMESSUNGEN	E	F	G
(m)	>0,5	>5	≥2,1	>1	(m)	>0,5	>5	>1

Fig. 3.c



Achtung: Für eine korrekte Dampfverteilung müssen die in der obigen Fig. angegebenen Abstände eingehalten werden.

3.4 Dampfschlauch

- Die CAREL-Schläuche (max. 4 m Länge, siehe Absatz "Dampfschlauchmodelle", S. 30) verwenden.
- Das Aufkommen von Kondensatsäcken oder Siphonen vermeiden.
- Drosselstellen im Schlauch infolge von zu engen Biegeradien oder Verdrehungen vermeiden.
- Die Schlauchenden mit den Schlauchschellen an den Anschlüssen des Befeuchters und des Dampfverteilers fixieren, damit sie sich bei Betrieb nicht abziehen lassen.
- Beanspruchungen, die mechanischen Stress am Dampfschlauchstift des Dampfzylinders verursachen, sind zu vermeiden.


3.5 Kondensatschlauch

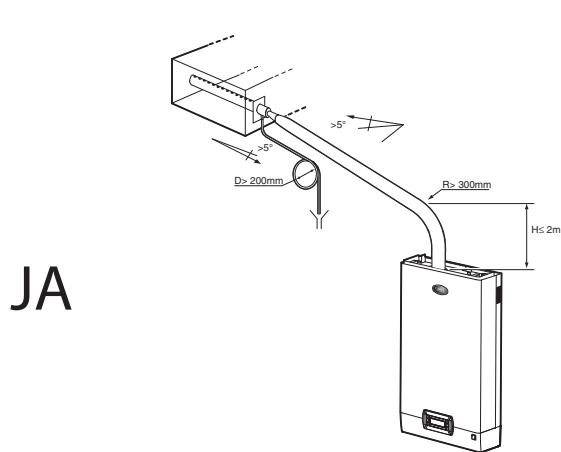
Während des Befeuchterbetriebs kann es aufgrund der Kondensation von Dampf zu Leistungsverlusten und Geräuschbildung (Gurgeln) kommen. Für den Ablauf des Kondensats muss ein Kondensatschlauch mit einem Siphon (Mindestneigung 5°, siehe Fig. unten) an die Verteilerbasis angeschlossen werden. CAREL-Kondensatschläuche: Code cod. 1312590AXX.

⚠ Achtung: Der Siphon des Kondensatschlauchs muss vor dem Einschalten des Befeuchters mit Wasser gefüllt werden.

Beispiel einer korrekten und falschen Installation der Dampf- und Kondensatschläuche:

Schlusskontrollen

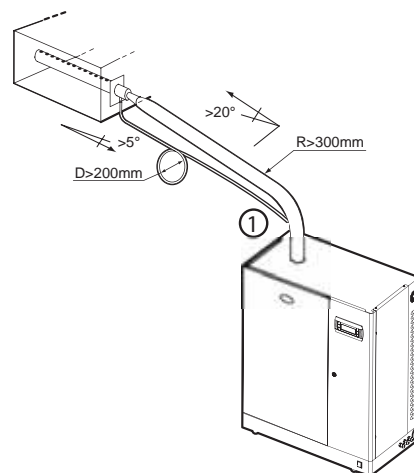
-  Die Dampfschläuche sind nach oben gerichtet, und der Verteiler hat eine Mindeststeigung von 2°.
- Die Schlauchenden sind an den Verbindungsstellen mit Schlauchschellen gesichert.
- Die Biegungen der Schläuche sind ausreichend weit (Radius > 300 mm (11.8")), damit keine Knicke oder Drosselstellen entstehen.
- Im Dampfschlauchverlauf befinden sich keine Kondensatsäcke oder Kondensatfallen.
- Der Dampf- und Kondensatschlauchverlauf entspricht den Beschreibungen dieses Kapitels.
- Die Dampfschlauchlänge überschreitet nicht 4 m (13.1 Fuß).
- Die Neigung des Dampfschlauchs ermöglicht einen korrekten Ablauf des Kondensats (> 20° für die aufsteigenden Stücke, > 5° für die abfallenden Stücke).
- Die Neigung des Kondensatschlauchs beträgt an jedem Punkt mindestens 5°.
- Der Kondensatschlauch ist mit einem Siphon ausgestattet (der vor dem Start des Befeuchters mit Wasser gefüllt werden muss), um Dampfaustritte zu vermeiden.



JA

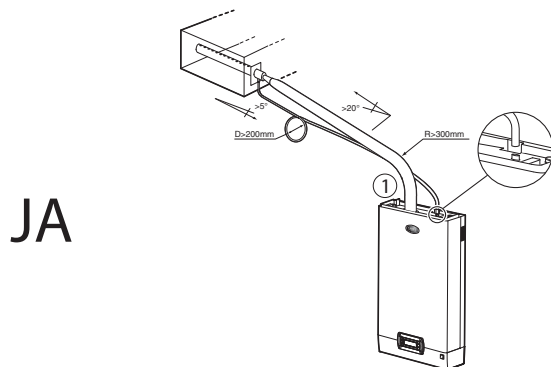
JA

Alle Modelle UE



Modelle UE25...UE65

(1) Den Schlauch im Befeuchterinneren bis zur Bodenwanne verlängern.

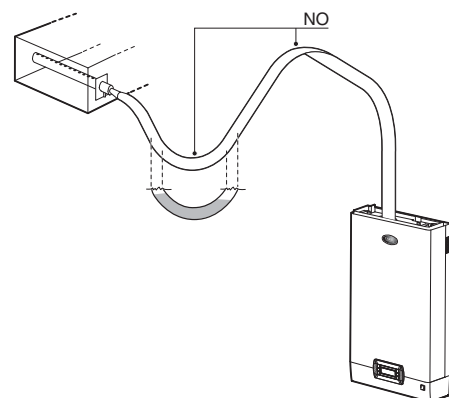


JA

NEIN

Modelle UE001...UE025

(1): Verbindung mit Zulaufwanne



Alle Modelle UE

Fig. 3.d

4. ELEKTROANSCHLÜSSE

4.1 Kabelverlegung

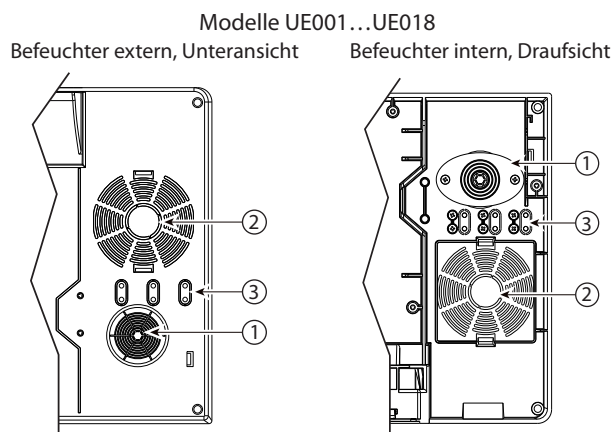


Fig. 4.a

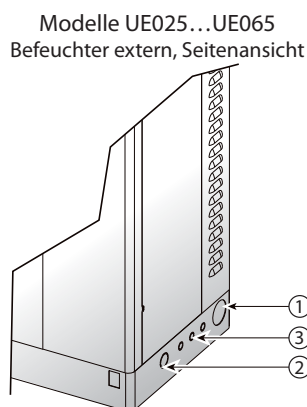


Fig. 4.b

Legende für Figg. 4.a und 4.b:

1. Eingang für Netzkabel
2. Kabeleingang für zusätzliche Verwendungen (Bohrung erforderlich)
3. Fühlerkabeleingang. In den Modellen UE001...UE018 muss die Plastikfeder entfernt und als Kabelverschraubung verwendet werden (sie wird mit vorinstallierten Schrauben festgeklemt).

4.2 Netzkabelanschluss

Vor der Ausführung der Anschlüsse muss die Stromversorgung des Befeuchters unterbrochen werden.

Die Versorgungsspannung muss mit den Etikettendaten des Befeuchters (im Schaltschrank) übereinstimmen.

Die Netz- und Erdungskabel über die beiliegende Kabelverschraubung in den Schaltschrank führen oder die Enden über die Kabelverschraubung und -führung an die Klemmen anschließen (siehe Fig. 1.2.1). Die Netzleitung des Befeuchters muss vom Installateur mit einem Trennschalter und mit Sicherungen zum Schutz vor Kurzschluss ausgestattet werden. In der Tab. 5.1.1 sind der empfohlene Durchmesser des Netzkabels und die Größen der Sicherungen angegeben. Diese Daten sind jedoch reine Richtwerte; es gelten schlussendlich die Werte der örtlichen Gesetzgebung.

N.B.: Zur Vermeidung von unerwünschten Interferenzen müssen die Netzkabel von den Fühlersignalkabeln getrennt gehalten werden.

Einphasige Modelle

Dreiphasige Modelle

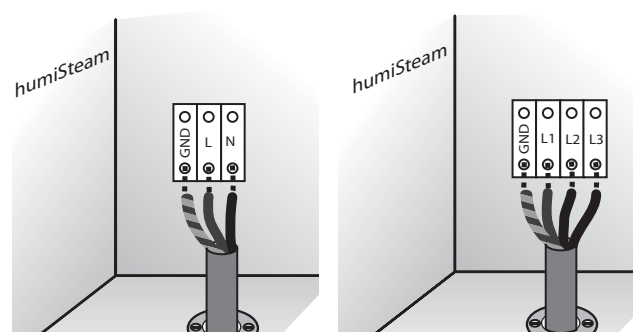


Fig. 4.c (Innenansicht, Elektroteil)

! Achtung: Das gelb-grüne Kabel an die Erde (GND) anschließen.

4.3 Dampfproduktions-Steuersignale (M2.1 - M2.7)

Abhängig vom verwendeten Signal kann die Dampfproduktion (EIN/AUS- oder stufenlose Regelung) auf verschiedene Weisen aktiviert und/oder geregelt werden.

Die Dampfproduktion wird gestartet, indem die Klemmen M2.4 und M2.5 geschlossen werden.

1. Aktivierung der Dampfproduktion über:

FEUCHTEREGLER (EIN/AUS-Regelung)

- Den Eingang M2.2 und M2.3 (Produktionsanforderung) an einen Feuchteregler anschließen.
- Den Eingang M2.4 und M2.5 überbrücken (Schließkontakt).
- Den Parameter A0=0 einstellen, um die EIN/AUS-Regelung zu aktivieren.

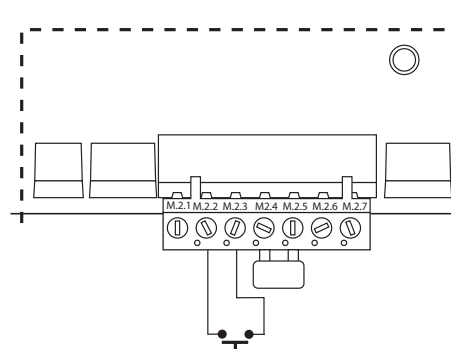


Fig. 4.d

FEUCHTEREGLER und REMOTE-KONTAKT (EIN/AUS-Regelung)

- Den Eingang M2.2 und M2.3 (Produktionsanforderung) an einen Feuchteregler anschließen.
- Den Eingang M2.4 und M2.5 (Schließkontakt) an einen Remote-Kontakt anschließen (bspw.: Schalter, Timer, ...).
- Den Parameter A0=0 einstellen, um die EIN/AUS-Regelung zu aktivieren.

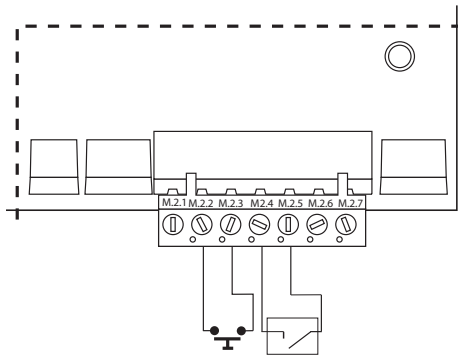


Fig. 4.e

2. Aktivierung und Regelung der Dampfproduktion anhand: EXTERNEM PROPORTIONALREGLER (stufenlose Regelung)

- Den Eingang M2.4 und M2.5 überbrücken (Schließkontakt).
- Die Ausgänge M2.2 und M2.3 (Produktionsanforderung) an einen externen Regler anschließen.
- Den Parameter A0=1 einstellen, um die stufenlose Regelung zu aktivieren (siehe Kap. 7) und den Parameter A2 in Abhängigkeit des gewählten Signals (0...10V, 2...10V, 0...20, 4...20mA) (siehe Kap. 7).

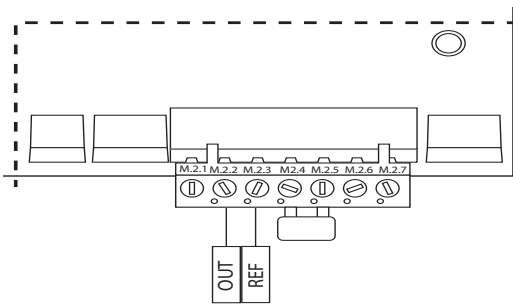


Fig. 4.f

EXTERNEM PROPORTIONALREGLER und REMOTE-KONTAKT (stufenlose Regelung)

- Den Eingang M2.4 und M2.5 (Schließkontakt) an einen Remote-Kontakt anschließen.
- Die Ausgänge M2.2 und M2.3 (Produktionsanforderung) an einen externen Regler anschließen.
- Den Parameter A0=1 einstellen, um die stufenlose Regelung zu aktivieren (siehe Kap. 7) und den Parameter A2 in Abhängigkeit des gewählten Signals (0...10V, 2...10V, 0...20V, 4...20mA) (siehe Kap. 7).

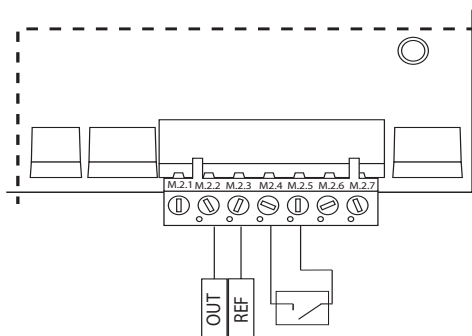


Fig. 4.g

N.B.: In industriellen Umgebungen (IEC EN61000-6-2) dürfen die vom Befeuchter ausgehenden Signalkabel nicht 10 m (33 ft)⁽¹⁾ Länge überschreiten: Signalkabel für Dampfproduktion (Klemmen M2.1...M2.3), digitaler Remote-EIN/AUS-Eingang (Klemmen M2.4...M2.5) und des abgeschirmten Kabels für die RS485-Verbindung.

4.4 Alarmkontakt (M5.1 - M5.2)

Kontakt für die Remote-Alarmmeldung.

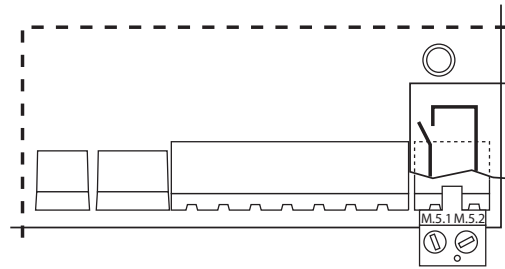


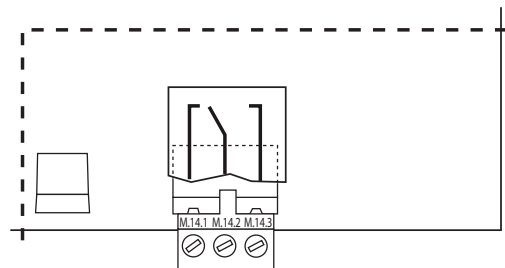
Fig. 4.h

Elektrische Daten: 250 Vac; I_{max}: 5 A ohmsch 2 A induktiv.

N.B.: Für die Zwischenklemmleisten (Alarmer, Verbraucher) müssen zur Vermeidung einer Kabelabtrennung Schellen verwendet werden.

4.5 Hilfskontakt: Produktionsanforderung, Ansteuerung des externen Ventilators (M14.1 - M14.3)

Relaiskontakt, der eine vorliegende Dampfproduktion meldet. Er kann für die Ansteuerung eines externen Ventilators verwendet werden (siehe Kap. 12.7)



Elektrische Daten: 250 Vac; I_{max}: 8 A ohmsch 2 A induktiv.

Schlusskontrollen

Für einen korrekten elektrischen Anschluss müssen folgende Bedingungen erfüllt sein:

- Die Nennspannung des Befeuchters entspricht der auf dem Etikett angegebenen Spannung.
- Die installierten Sicherungen eignen sich für die Netzleitung und Netzspannung.
- Es wurde ein Trennschalter installiert, um die Spannung des Befeuchters zu unterbrechen.
- Der Befeuchter ist korrekt geerdet.
- Das Netzkabel ist durch die Kabelverschraubung geführt.
- Die Klemme M2.4, M2.5 sind überbrückt oder mit einem Schließkontakt verbunden.
- Wird der Befeuchter von einem externen Regler angesteuert, ist die Masse des Signals mit der Masse der Steuerung verbunden.

5. REMOTE-BEDIENTEIL UND ÜBERWACHUNGNETZWERK

5.1 Remote-Display-Bedienteil

Das Bedienteil kann vom Befeuchter abgenommen und bis zu 30 m (ft 98) extern installiert werden.

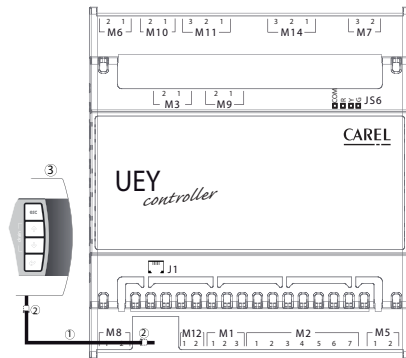


Fig. 5.a

Legende:

- 1 6-poliges Telefonkabel (bis zu 10 m (33 ft) (33 ft)⁽¹⁾ Entfernung)
- 2 Zwei EMC-Filter (Code 0907858AXX), an die Enden des Telefonkabels anzuschließen
- 3 Remote-Display-Bedienteil



N.B.: Die leere Bedienteilanschlusssstelle auf dem Befeuchter kann mit dem CAREL-Bausatz Code HCTREW0000 abgedeckt werden.

⁽¹⁾ Für Längen über 10 m (33 ft) muss ein abgeschirmtes Kabel verwendet werden, wobei der Schirm sowohl an der Bedienteil- als auch Steuerungsseite an PE anzuschließen ist.

5.2 RS485-Überwachungsnetzwerk (M1.1-M1.3)

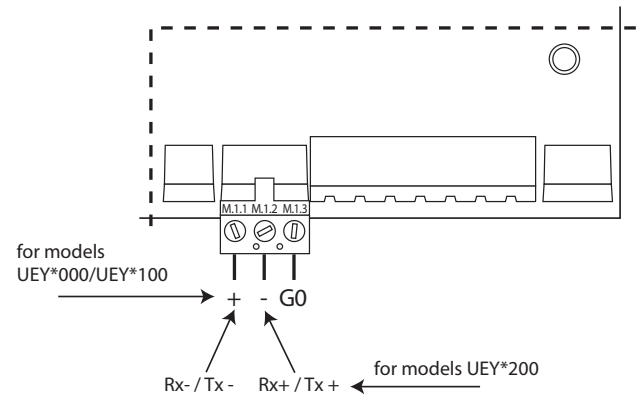


Fig. 5.b



Achtung: Für die RS485-Verbindungen im Haushalt (IEC EN 55014-1) und in Privatwohnungen (IEC EN 61000-6-3) muss ein abgeschirmtes Kabel (mit Schirm an PE sowohl an der Bedienteil- als auch an der Steuerungsseite angeschlossen) verwendet werden. Dies gilt auch für die vom Befeuchter abgehenden Kabel mit max. Länge gemäß Spezifikationen des Protokolls EIA RS-485 entsprechend dem Europäischen CCITT V11-Standard in Verwendung eines abgeschirmten, gekreuzten Zweileiterkabelpaar AWG26; die Eingangsimpedanz 485 beträgt 1/8 unit-load (96 kOhm). In dieser Konfiguration können bis max. 256 Geräte angeschlossen werden; der Einbau muss im Kabelkanal getrennt von Kraftstromkabeln erfolgen.

6. START UND BENUTZERSCHNITTSTELLE

Vor der Inbetriebnahme des Befeuchters muss Folgendes überprüft werden:



- Wasseranschlüsse: Kap. 2. Bei Wasserverlusten darf der Befeuchter nicht gestartet werden, bevor nicht alle Probleme behoben sind.
- Dampfverteilung: Kap. 3 und Elektroanschlüsse: Kap. 4.

6.1 Start



- 1
- 2 Bei neuem Dampfzylinder eine Vorreinigung durchführen (Tasten ENTER + DOWN für 5 Sek.) (der Dampfzylinder wird dreimal gefüllt und entleert, wodurch die Innenwände von Verunreinigungen gereinigt werden).
Ein Display zeigt das Symbol PRE cln

6.2 Stopp

- 1 Das Wasser im Dampfzylinder entleeren, um Staus zu vermeiden (siehe Absatz 6.12 "Manuelle Abschlammung des Dampfzylinderwassers").



6.3 Display

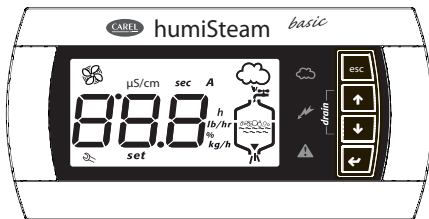


Fig. 6.a

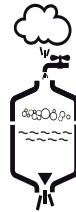
- Manuelle Abschlammung des Dampfzylinderwassers (siehe Absatz 6.6)
- Spannungsversorgung (grüne LED)
- Befeuchter in Betrieb (gelbe LED)
Blinkend: Dampfproduktion noch nicht in Regelbetrieb
Leuchtend: Dampfproduktion in Regelbetrieb
- Alarm (rote LED leuchtet)
Bei der Aktivierung eines Alarms: LED blinkt und Summer wird aktiviert
Wird bei einem aktiven Alarm ESC gedrückt, wird der Summer abgestellt und die LED leuchtet fix; durch einen weiteren Druck der ESC-Taste werden die Alarmeresetiert (siehe Kap. 8)

- µS/cm** Leitfähigkeitswert
- sec** Zeit in Sekunden
- A** Ist-Strom in Ampere
- h** Real-Stundenzähler
- lb/hr** Dampfleistung (angelsächsisches System)
- %** Dampfproduktion in % der Nennkapazität
- kg/h** Dampfleistung (internationales System, Defaulteinstellung)
- set** Parameteränderung wird ausgeführt (Parameter-Setup)

- Eingriff erforderlich (Alarm) oder Anzeige des Alarmspeichers (HYS)
- Leuchtend: Externer Ventilator oder Dampfproduktion aktiv
Blinkend: Externer Ventilator oder Dampfproduktion in Erwartung von Start / Stopp

888

3 Anzeigestellen; nach 999 zeigt das Display 100 für 1.000 an (es werden drei Ziffern mit hochgestelltem Punkt zwischen der ersten und zweiten angezeigt)



Dampfproduktion läuft

Dampfzylinder wird gefüllt

Schaum im Dampfzylinder
Stromdurchfluss

Manuelle Abschlammung des Dampfzylinders wird ausgeführt

6.4 Tasten

Taste	Funktion
Esc	Rückkehr zur vorhergehenden Anzeige Im Hauptfenster für 5 Sekunden gedrückt: Deaktivierung/ Aktivierung des Befeuchters
↑ UP	Im Hauptfenster: Anzeige der Befeuchterwerte (Strom, Leitfähigkeit, ...), siehe nächsten Absatz In der Parameterliste: Kreisnavigation durch die Parameter und Änderung der Parameterwerte
↓ DOWN	Im Hauptfenster: Anzeige der Befeuchterwerte (Strom, Leitfähigkeit, ...) In der Parameterliste: Kreisnavigation durch die Parameter und Änderung der Parameterwerte
← ENTER (PRG)	Für 2 Sekunden: Zugriff auf die Parameterliste In der Parameterliste: Wahl und Bestätigung (wie mit einer Computer-Enter-Taste)

6.5 Hauptanzeige

Das Display des Befeuchters zeigt normalerweise die aktuelle Dampfproduktion an (Kg/h, Basisanzeige). Zur Anzeige anderer Werte UP oder DOWN drücken und die folgende Liste ablaufen:

- Anzeige des Eingangssignals (0-100% oder EIN/AUS bei A0=0)
- Zugriff auf den Alarmspeicher (HYS) (**)
- Regelung der Höchstdampfproduktion (Parameter P0) (*)
- Strom (A)
- Leitfähigkeit (µS/cm)
- Stundenzähler des Dampfzylinders (h)

Für die Rückkehr zur Basisanzeige ESC drücken.

Mit dem Parameter C0 (siehe Kap. 7) kann der Wert der Basisanzeige geändert werden (Default: aktuelle Dampfproduktion).

(*) Zur Änderung der Höchstdampfproduktion (P0) die folgenden Tasten drücken:

- ENTER (Display: **set**).
- UP oder DOWN, um den Produktionsprozentsatz zu ändern (von 20 bis 100%).
- ENTER, um den neuen Wert zu bestätigen.

ESC, um zum Hauptfenster zurückzukehren. Auf den Parameter P0 kann auch von der Parameterliste aus zugegriffen werden (siehe Kap. 7).

(**) Zur Anzeige des Alarmspeichers (HYS) die folgenden Tasten drücken:

- ENTER (der jüngste Alarm wird angezeigt).
 - UP oder DOWN, um die Alarmliste chronologisch abzulaufen.
- ESC, um zum Hauptfenster zurückzukehren. Die Alarmliste kann durch Drücken von UP und DOWN für 5 Minuten gelöscht werden (im Alarmspeicher); nach dem Reset wird auf dem Display die Meldung 'res' eingeblendet.

6.6 Deaktivierung

Der Befeuchter kann auf 3 Weisen deaktiviert werden:

- Durch Öffnen der Klemmen M2.4 und M2.5 (Aktivierung): C-- wird angezeigt.
- Über serielle Verbindung (siehe Kap. 7 dig. 2): S-- wird angezeigt.
- Über Bedienteil (siehe ESC-Taste): t-- wird angezeigt.

6.7 Abruf der werkseitigen Default-Einstellungen

Im Hauptfenster ENTER drücken, bis das Fenster der Passworteingabe erscheint:

- Das Passwort 50 eingeben.
- Es erscheint blinkend die Meldung dEF.

Mit ENTER bestätigen oder das Fenster mit ESC verlassen.

Werden für 30 Sekunden lang keine Tasten gedrückt, wird automatisch wieder das Hauptfenster eingeblendet.

6.8 Anzeige der Software-Release

1) Beim Einschalten des Gerätes erscheint auf dem Display rel. x.y" (bspw. rel. 1.2).

2) Während des Betriebs

a) auf dem Display: im Hauptfenster gleichzeitig ESC und UP drücken erscheinen in der Reihenfolge: die Größe Der Befeuchter, die Spannung, die die Anzahl der Phasen und die Software-Release;

b) im Netzwerk über die Integer-Variable 81. Bsp. Format "## = #.#" (bspw. 12 = Release 1.2)".

6.9 Match digit (Entsprechung Steuerplatine - Bedienteil)

Beim Start wird automatisch die Entsprechung zwischen der Steuerplatine und dem Bedienteil überprüft. Insbesondere muss das "Match digit" beider übereinstimmen (8th digit für die Steuerplatine und 9th für das Bedienteil). Ansonsten könnten einige Parameter NICHT über das Bedienteil zugänglich sein.

Im Fall der Nicht-Übereinstimmung schaltet das Bedienteil nach dem Einschalten und nach der Anzeige der Software-Release und im Normalbetrieb mittels UP+PRG die rote LED für 5 Sek. ein und visualisiert gleichzeitig die Nachricht:

X - Y (bspw.: 1 - 2, wobei 1 = Match digit des Bedienteils, 2= Match digit der Steuerplatine).

In diesem Fall den Technischen Service kontaktieren.

Siehe auch die Tabelle der Ersatzteilcodes für die Steuerplatine und das Bedienteil.

6.10 Reset des Real-Stundenzählers Zylinder

- Auf den Parameter 'da' oder 'db' zugreifen (siehe Kap. 7).
- UP und DOWN für 5 Sekunden drücken.

Nach beendetem Reset erscheint auf dem Display 'res'.

6.11 Parameter: Speicherung/Abruf der benutzerseitigen Einstellungen

Über das Hauptfenster kann jederzeit eine Kopie der benutzerseitigen Einstellungen angefertigt und im Nachhinein abgerufen werden.

Speicherung:

Im Hauptfenster die folgenden Tasten drücken:

- ENTER für 2 Sekunden.
- Das Passwort 51 mit der UP- oder DOWN-Taste eingeben und ENTER drücken; es erscheint blinkend die Meldung UbP (Backup der Benutzerparameter).
- ENTER drücken; es erscheint blinkend -L-.
- UP oder DOWN drücken; es erscheint blinkend -S- (Save).
- Mit ENTER die Kopie der eingestellten Benutzerparameter speichern, mit ESC das Verfahren verlassen.

NB: Die vorher gespeicherte Benutzerparameterkopie wird mit den aktuellen Benutzereinstellungen überschrieben.

Abruf:

Im Hauptfenster die folgenden Tasten drücken:

- ENTER für 2 Sekunden.
- Das Passwort 51 mit der UP- oder DOWN-Taste eingeben und erneut ENTER drücken. Es erscheint blinkend die Meldung UbP (Backup der Benutzerparameter).
- ENTER drücken; es erscheint blinkend -L- (Loading).
- Mit ENTER die vorher gespeicherte Benutzerparameterkopie abrufen oder das Verfahren mit ESC verlassen.

Werden für 30 Sekunden lang keine Tasten gedrückt, wird automatisch wieder das Hauptfenster eingeblendet.

6.12 Manuelle Abschlämmung des Dampfzylinderwassers

Vollständige Abschlämmung bei Betrieb

UP und DOWN gleichzeitig für 2 Sekunden drücken (die Displaymeldung 'dr' abwechselnd zu 'tot' gibt die Aktivierung der Funktion an).

Erneut UP und DOWN für 2 Sekunden drücken, um die Abschlämmung zu unterbrechen. Die Abschlämmung endet in jedem Fall automatisch.

7. KONFIGURATIONSPARAMETER

7.1 Parameterzugriff und -änderung

Die Konfigurationsparameter lassen die Funktionen und den Zustand des Befeuchters einstellen und regeln.

Im Hauptfenster die folgenden Tasten drücken:

- ENTER für 2 Sekunden.
- Das Passwort 77 mit der UP- oder DOWN-Taste eingeben.
- ENTER, um zu bestätigen und auf die Parameterliste zuzugreifen.
- UP oder DOWN, um die Kreisliste abzulaufen.
- ENTER, um einen Parameter zu wählen (Display: 'set').

- UP, um den Parameterwert zu erhöhen Für ein schnelleres Abfließen zusätzlich auch DOWN drücken.
- DOWN, um den Parameterwert zu vermindern Für ein schnelleres Abfließen zusätzlich auch UP drücken.
- ENTER, um den neuen Wert zu speichern und zur Parameterliste zurückzukehren oder ESC, um zur Liste ohne Speicherung des Wertes zurückzukehren.
- ESC, um zum Hauptfenster zurückzukehren.

7.2 Basisparameter

Parameter	M.E.	Bereich	Def.	N.B.
P0 Höchstdampfproduktion (siehe auch Absatz 6.5)	%	20...100	100	
A0 Betriebsmodus 0= EIN/AUS-Regelung - 1= Proportionalregelung	-	0..1	1	
A1 Messeinheit: 0= kg/h; 1= lb/h	-	0..1	0	
A2 Signaltyp für die Produktionsanforderung (der Parameter kann nur bei A0=1 angezeigt werden) 1=0...10V; 2= 2...10V; 3= 0...20 mA; 4= 4...20 mA	-	0..3	1	
A6 Aktivierungsverzögerung des Relais M14 für die Meldung der Dampfanforderung/Aktivierung des externen Ventilators	s	0...300	0	Sichtbar nur bei aktivierter Funktion (Parameter b1, siehe Absatz 11.6)
A7 Deaktivierungsverzögerung des Relais M14 für die Meldung der Dampfanforderung/Deaktivierung des externen Ventilators	s	0...300	180	Sichtbar nur bei aktivierter Funktion (Parameter b1, siehe Absatz 11.6)
C0 Normalerweise angezeigter Wert 1= Anzeige des Eingangssignals/Befehls; 2= Dampfproduktion; 3= Stundenzähler; 4= Leitfähigkeit; 5= Strom	-	1...5	2	

7.3 Fortschrittliche Parameter

Parameter	M.E.	Bereich	Def.	N.B.
b1 Zusatzfunktionen (siehe Absatz 11.6)	-	0...127	0	
b2 Ausschaltverzögerung	s	0...120	0	
b4 Zwangseinstellung der Wasserleitfähigkeit 0= Automatische Messung	µS/cm	0...1250	0	Sichtbar nur bei aktivierter Funktion (Parameter b1, siehe Absatz 11.6)
b5 Voralarmschwelle für Leitfähigkeit (*)	µS/cm	0...2000	1500	
b6 Alarmschwelle für Leitfähigkeit (*)	µS/cm	0...2000	2000	
b7 Regelung der Schaumerkennung 0= Ausschluss der Schaumerkennung; 1= Max. Ansprechvermögen der Schaumerkennung; 100= Min. Ansprechvermögen der Schaumerkennung	%	0...100	50	
b8 Regelung der Leitfähigkeit im Dampfzylinder bei Regelbetrieb im Vergleich zum Nennwert	%	50...200	100	
b9 Regelung der Abschlämmdauer zwecks Verdünnung	%	50...200	100	
bb Betriebsstundengrenze für die Wartung des Dampfzylinders - 0= Der Alarm für die Dampfzylinder-Lebensdauer "Cy" und für die obligatorische Wartung "Mn" wird nicht angezeigt (*)	h	0...4000	1500	
bE Max. Zeit zwischen zwei periodischen Abschlämmungen (zugänglich nur bei aktivierter periodischer Abschlämmung, Wert 64 in b1) (periodische Abschlämmung aktiviert, Wert 64 in b1)	h	1...240	24	
bf Wartetage für Abschlämmung wegen Nutzungspause (nicht zugänglich bei deaktivierter Abschlämmung wegen Nutzungspause, Wert 8 in b1) (falls die Abschlämmung wegen Nutzungspause deaktiviert ist, Wert 8 in b1)	Tage	1...199	3	

(*) Nach 999 zeigt das Display  für 1.000 an (es werden drei Ziffern mit hochgestelltem Punkt zwischen der ersten und zweiten angezeigt).

7.4 Parameter für die serielle Verbindung






Parameter	M.E.	Bereich	Def.	N.B.
C3 Serielle Adresse	-	1...199	1	
C4 Baudrate: 0= 9,600; 1= 19,200	-	0...1	1	
C5 Supervisor: Frame (Bit pro Zeichen, Parität, Stoppbit) 0=8,N,2 1=8,N,1 2=8,E,2 3=8,E,1 4=8,O,2 5=8,O,1 6=7,N,2 7=7,N,1 8=7,E,2 9=7,E,1 10=7,O,2 11=7,O,1		0...11	0	
C6 Übertragungsverzögerung der seriellen Antwort	ms	0...199	0	
C7 Protokoll: 0= CAREL-Supervisor; 1=Modbus®	-	0..1	0	
C8 Max. Zeit für fehlende Datenübertragung per RS485 (an die Steuerung), was zu einem Produktionsstopp + Alarm "SU" führt	0,1s (Bsp.: 50=5s)	0...300,0	5,0	Siehe Tabelle "I" 62




7.5 Leseparameter

Parameter	M.E.	Bereich	Def.	N.B.
d1 Anzeige der Signalmessung über externen Regler (nur bei A0=1)	%	0,0...199	-	
d3 Anzeige der Dampfproduktion (Ist-Wert)	kg/h	0,0...199	-	
d5 Leitfähigkeit des Speisewassers (*)	µS/cm	0...1500	-	
d6 Strom	A	0,0...199	-	
d7 Anzeige der Höchstproduktion (entspricht dem Wert von P0)	kg/h	0,0...199	-	
d9 Nenn-Dampfproduktion	kg/h	0,0...199	-	
da Stundenzähler des Dampfzylinders (rücksetzbar)	h			
db Stundenzähler des Gerätes (Lesevariable)	h			

(*) Nach 999 zeigt das Display  für 1.000 an (es werden drei Ziffern mit hochgestelltem Punkt zwischen der ersten und zweiten angezeigt).

8. ALARME

Code und Displaymeldung (blinkend)	codice var. I89	Bedeutung	Ursachen	Lösung	Reset (drücken)	Aktivierung des Alarmrelais	Aktion	Blinkzeichen der roten Platinen-LED (bei nicht angeschlossenem Bedienteil) (*)	
E0	-	1008Hex	Softwaretest-Fehler oder Kalibrierungsparameter-Fehler	Platine nicht kalibriert oder EEPROM-Fehler.	Besteht das Problem auch weiterhin, den CAREL-Kundenservice kontaktieren.	--	Ja	Befeuchtung unterbrochen	3 x schnelles Blinken
E1	-	1004Hex	Konfigurationsparameter-Fehler	Fehler der Benutzerparameter.	Besteht das Problem auch weiterhin, den CAREL-Kundenservice kontaktieren.	--	Ja	Befeuchtung unterbrochen	4 x schnelles Blinken
EH	A	1010Hex	Überstrom	Überstrom in den Elektroden. Defekte Elektroden oder Wasser zu leitfähig (vor allem bei Neustart nach kurzem Stopp).	1. Das Abschlämmentil überprüfen. 2. Die Dichtigkeit des Zulaufventils (nicht angezogen) überprüfen. 3. Einen Teil des Wassers abschlämmen und neu starten.	AUTO	Ja	Befeuchtung unterbrochen	2 x schnelles Blinken
EP		1020Hex	Keine Dampfproduktion	Durchschnittlicher Stromwert zu niedrig im Vergleich zum erforderlichen Strom oder Dampfzylinder völlig verbraucht.	Den Dampfzylinder warten.	ESC	Ja	Befeuchtung unterbrochen	4 x langsames Blinken
CY		3001Hex	Voralarm für Dampfzylinder-Lebensdauer	Der Dampfzylinder hat die Grenze von 3.000 Stunden (Default-Parameter bb) überschritten.	Den Dampfzylinder warten und/oder austauschen.	ESC (der Alarm tritt in 50 Stunden erneut auf)	Nein	Nur Meldung	7 x schnelles Blinken
EF		2004Hex	Wassermangel		Kontrollen: • Die Wassereinspeisung und das Zulaufventil überprüfen. • Überprüfen, ob der manuelle Ablauf offen ist. • Den Filter des Zulaufventils auf Verstopfung überprüfen. • Überprüfen, dass im Dampfschlauch kein übermäßiger Gegendruck herrscht, was einen Wasserzulauf wegen Schwerkraft verhindern würde. • Kontrollieren, dass der Dampfschlauch keine Drosselstellen aufweist oder Kondensatsäcke vorhanden sind. • Überprüfen, dass die Netzkabel am Dampfzylinder angeschlossen sind.	Automatisch (nach 10 Warteminuten)	Ja (in den 10 Warteminuten)	Befeuchtung nur für 10 Minuten unterbrochen	3 x langsames Blinken
Ed		2008Hex	Ablauf defekt		Die Abschlämmpumpe und den Abschlämmanschluss überprüfen.	ESC	Ja	Befeuchtung unterbrochen	5 x langsames Blinken
CP		3004Hex	Meldung für Dampfzylinder fast verbraucht		Den Dampfzylinder warten und/oder austauschen.	AUTO	Nein	Nur Meldung	6 x langsames Blinken
CL		3008Hex	Meldung für Dampfzylinder verbraucht		Den Dampfzylinder warten und/oder austauschen.	AUTO	Nein	Nur Meldung	10 x langsames Blinken
EA		3002Hex	Schaum	Übermäßige Schaumbildung im Dampfzylinder während der Siedephase. Schaum entsteht generell aufgrund von Tensiden im Wasser (Schmierstoffe, Lösungsmittel, Reinigungsmittel, Mittel für die Wasseraufbereitung, Enthärter) oder durch eine übermäßige Konzentration von gelösten Mineralien.	1. Die Speisewasserleitungen auswaschen. 2. Den Dampfzylinder reinigen. 3. Das Wasser auf ein Enthärtungsmittel untersuchen (in diesem Fall ein anderes Speisewasser verwenden oder die Enthärtung reduzieren).	ESC	Nein	Nur Meldung	9 x langsames Blinken

Code und Displaymeldung (blinkend)	codice var. I89	Bedeutung	Ursachen	Lösung	Reset (drücken)	Aktivierung des Alarmrelais	Aktion	Blinkzeichen der roten Platinen-LED (bei nicht angeschlossenem Bedienteil) (*)	
E2		3010Hex	Speicher-Backup fehlgeschlagen	Interner Speicherfehler	Sollte das Problem weiterhin bestehen, den CAREL-Kundenservice kontaktieren	--	Nein	Nur Meldung	6 x schnelles Blinken
Mn		1001Hex	Dampfzylinder-Lebensdauer beendet		Der Dampfzylinder hat die Grenze von 4500 Stunden überschritten und muss ausgetauscht werden (Parameter bb x 1.5).	Reset des Stundenzählers	Ja	Befeuchtung unterbrochen	8 x schnelles Blinken
EU		2001Hex	Dampfzylinder voll	Übermäßiger Wasserstand im Befeuchter ohne Dampfproduktion	Bei ausgeschaltetem Befeuchter: 1. Das Zulaufventil auf Undichtigkeiten überprüfen oder Kondensatrückführung vom Kanal. 2. Die Standfühler auf ihre Sauberkeit überprüfen.	AUTO	Nein	Nur Meldung	8 x langsames Blinken
EC	$\mu S/cm$	1002Hex	Hohe Leitfähigkeit	Übermäßige Speisewasserleitfähigkeit	1. Die Leitfähigkeit des Speisewassers überprüfen. 2. Ein geeignetes Wasseraufbereitungssystem benutzen. N.B.: Das Problem wird nicht durch Enthärtung des Speisewassers behoben.	AUTO	Nein (b5) Ja (b6)	Nur Meldung Befeuchtung unterbrochen	5 x schnelles Blinken
E3	-	2002Hex	Externes Steuersignal nicht korrekt angeschlossen	Kabel unterbrochen/ abgetrennt/ nicht korrekt angeschlossen.	Das Bezugssignal überprüfen (4...20mA mA oder 2...10V).	AUTO	Ja	Befeuchtung unterbrochen	7 x langsames Blinken
SU		2040Hex	Serielle Schnittstelle unterbrochen			AUTO			2 x langsames Blinken
Pre/CIn	-		Signal für Dampfzylinderreinigung gestartet			--	--	--	Keines
dr	-		Abschlammung des Dampfzylinders aktiviert			--	--	--	Keines
dr / TOT	-		Vollständige Abschlammung wegen Nutzungspause			--	--	--	(Beide Zeichen werden abwechselnd angezeigt)
AF			Antischaumsystem aktiv			--	--	--	Keines

Für das Alarm-Reset einmal die ESC-Taste drücken, um den Summer abzustellen und ein zweites Mal ESC drücken, um den Alarm rückzusetzen.

(*) Schnelles Blinken: 0,2 Sekunden EIN und 0,2 Sekunden AUS;
Langsames Blinken: 1 Sekunde EIN und 1 Sekunde AUS.

9. WARTUNG UND ERSATZTEILE

9.1 Ersatzteile für die Modelle UE001...UE018

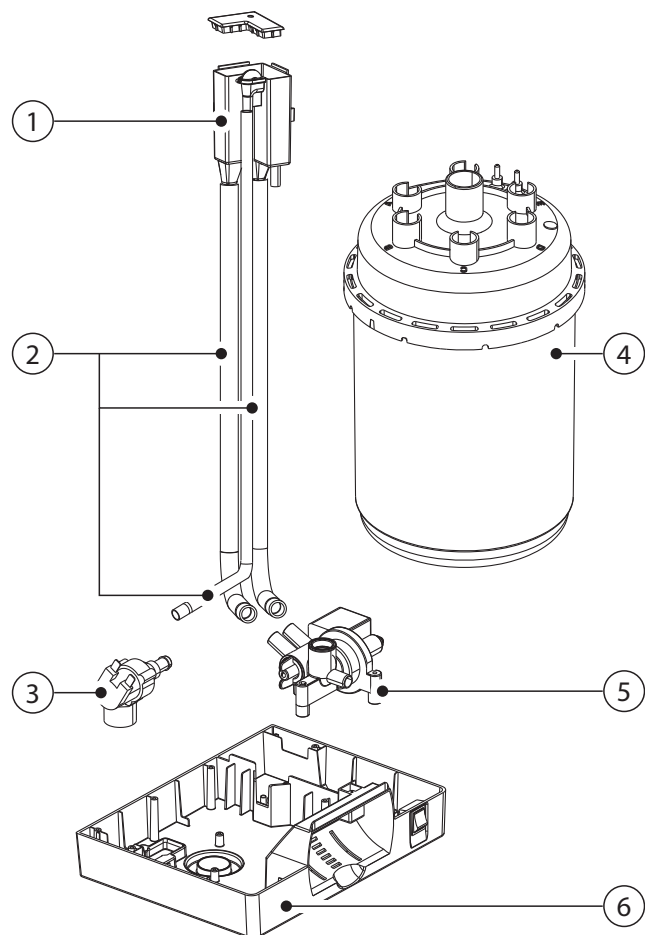


Fig. 9.a

Legende für Figg. 9a und 9.b:

- 1 Zulaufwanne
- 2 Bausatz für interne Leitungen
- 3 Zulaufventil-Bausatz
- 4 Dampfzylinder
- 5 Verteilerrohr mit Abschlämpumpe
- 6 Befeuchterunterteil in Kunststoff
- 7 Befeuchterdeckel in Kunststoff
- 8 Stromwandler
- 9 Transformator
- 10 Schaltschütz
- 11 Basis für Sicherungshalter F1-F2
- 12 Elektronische Steuerung
- 13 Netzklemmen
- 14 Befeuchterunterteil in Kunststoff F3
- 15 Schalter
- 16 Bedienteil mit Display

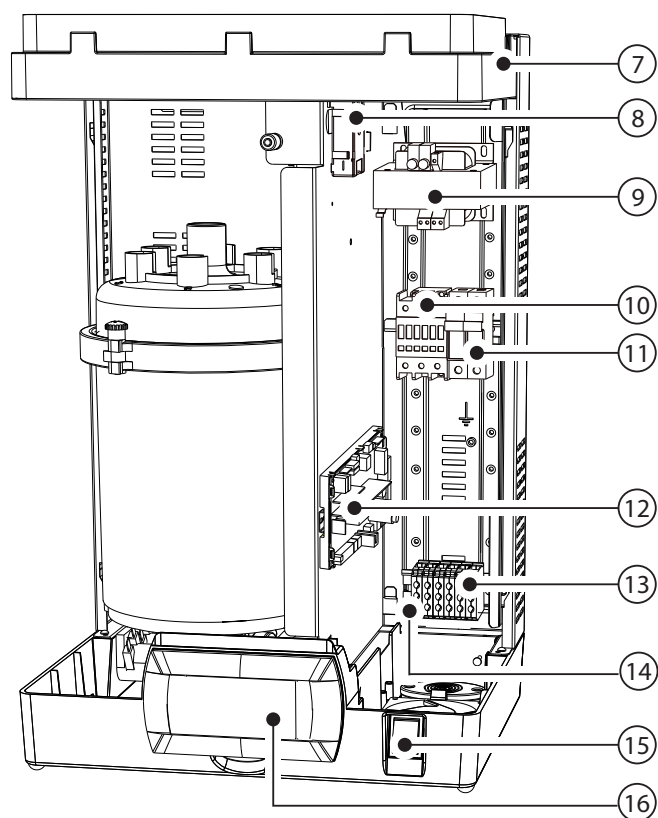


Fig. 9.b

Ersatzteilliste der wasserführenden, elektrischen und elektronischen Bauteile UE001...018

	UE001	UE003	Ersatzteilcode				UE009	UE010	UE015	UE018	Position	Figur
			UE005		UE008							
			400 3-ph	230 1-ph 230 3-ph								
Wasserführende Bauteile												
Zulaufwanne + Leitfähigkeitsmesser					UEKVASC100					1	9.a	
Zulaufventil-Bausatz			KITVC10006				KITVC10011			3	9.a	
Bausatz für interne Leitungen					UEKT10000M					2	9.a	
Befeuchterunterteil in Kunststoff					UEKBOTTOM0					6	9.a	
Befeuchterdeckel in Kunststoff					UEKTOP0000					7	9.b	
Montiertes Zulauf/Abschlamm-Verteilerrohr + 230V-Pumpe					UEKDRAIN01					5	9.a	
Elektrische + elektronische Bauteile												
Display-Bedienteil					HCTLEYW0w0 ⁽³⁾					16	9.b	
Stromwandler					UEKTAM0000					8	9.b	
Schalterschütz		UEKCONT100	UEKCONT200	UEKCONT100		UEKCONT200				10	9.b	
Spannungstransformator: 230-400/24 V					UEKTR30000					9	9.b	
Elektronische Steuerung ⁽¹⁾					UEYxxv0zi0 ⁽²⁾					12	9.b	
Basis für Sicherungshalter (F1,F2)					URKFH10000					11	9.b	
Basis für Sicherungshalter (F3)					UEKFH10000					14	9.b	
F1 - F2 Netzsicherungen 230...400 Vac					UEKFUSE100					-	Siehe Schaltpläne	
F3 Sicherung für Pumpe					UEKFUSE200					-	Siehe Schaltpläne	
F4 Sicherung für Transformator-Sekundärwicklung					UEKFUSE400					-	Siehe Schaltpläne	
Verbindungskabel für Bedienteil und elektronische Steuerung					S90CONN002					-		

Tab. 9.a

- (1) Bei der Bestellung zusätzlich zum Code der Steuerung auch den kompletten Code und die Seriennummer des Befeuchters angeben.
- (2) xx: kg/h (01,...,65)
v: Spannung (D=230V 1ph, L=400V 3ph, etc)
z: Match digit der Platine (8. Code-Nummer der Karte)
i: 0 Einzelpackung / 1 Multipack
- (3) w: Match digit des Bedienteils (9. Code-Nummer des Bedienteils).

Ersatzteilliste der einphasigen Dampfzylinder UE001...009 mit Elektroden- und Dichtungs-Bausatz

Modell		UE001	UE003	UE005	UE009
Einweg-STANDARD-Dampfzylinder	200/230 Vac 1~, Leitfähigkeit 350...1250 µS/cm	BLOS1F00H2	BLOS1F00H2	BLOS2E00H2	BLOS3F00H2
SPEZIELLE Einweg-Dampfzylinder	200/230 Vac 1~, Leitfähigkeit 75...350 µS/cm	BLOS1E00H2	BLOS1E00H2	BLOS2E00H2	BLOS3E00H2
SPEZIELLE, zu öffnende Dampfzylinder	200/230 Vac 1~, Leitfähigkeit 75...350 µS/cm	BLCS1E00W2	BLCS1E00W2	BLCS2E00W2	BLCS3E00W2
	200/230 Vac 1~, Leitfähigkeit 350...1250 µS/cm	BLCS1F00W2	BLCS1F00W2	BLCS2E00W2	BLCS3F00W2
Elektroden- und Dichtungs-Bausatz	200/230 Vac 1~, Leitfähigkeit 75...350 µS/cm	KITBLCS1E2	KITBLCS2E2	KITBLCS2E2	KITBLCS3E2
	200/230 Vac 1~, Leitfähigkeit 350...1250 µS/cm	KITBLCS1F2	KITBLCS2F2	KITBLCS2E2	KITBLCS3F2
Filterdichtungs-Bausatz		KITBLC1FG0	KITBLC2FG0	KITBLC2FG0	KITBLC3FG0

Tab. 9.b

Ersatzteilliste der dreiphasigen Dampfzylinder UE003...018 mit Elektroden- und Dichtungs-Bausatz

Modell		UE003	UE005	UE008	UE010	UE015	UE018
Einweg-STANDARD-Dampfzylinder	200/230 VAC 3~, Leitfähigkeit 350...1250 µS/cm	BLOT1B00H2	BLOT2A00H2	BLOT2A00H2	BLOT3A00H2	BLOT3A00H2	--
	400 VAC 3~, Leitfähigkeit 350...750 µS/cm	BLOT1C00H2	BLOT2C00H2	BLOT2C00H2	BLOT3C00H2	BLOT3C00H2	BLOT3C00H2
SPEZIELLE Einweg-Dampfzylinder	200/230 VAC 3~, Leitfähigkeit 75...350 µS/cm	BLOT1A00H2	BLOT2A00H2	BLOT2A00H2	BLOT3A00H2	BLOT3A00H2	--
	400 VAC 3~, Leitfähigkeit 75...350 µS/cm	BLOT1A00H2	BLOT2B00H2	BLOT2B00H2	BLOT3B00H2	BLOT3B00H2	BLOT3B00H2
	400 VAC 3~, Leitfähigkeit 750...1250 µS/cm	BLOT1D00H2	BLOT2D00H2	BLOT2D00H2	BLOT3D00H2	BLOT3D00H2	BLOT3D00H2
SPEZIELLE, zu öffnende Dampfzylinder	200/230 VAC 3~, Leitfähigkeit 75...350 µS/cm	BLCT1A00W2	BLCT2A00W2	BLCT2A00W2	BLCT3A00W2	BLCT3A00W2	--
	400 VAC 3~, Leitfähigkeit 75...350 µS/cm	BLCT1A00W2	BLCT2B00W2	BLCT2B00W2	BLCT3B00W2	BLCT3B00W2	BLCT3B00W2
	400 VAC 3~, Leitfähigkeit 350...750 µS/cm	BLCT1C00W2	BLCT2C00W2	BLCT2C00W2	BLCT3C00W2	BLCT3C00W2	BLCT3C00W2
	400 VAC 3~, Leitfähigkeit 750...1250 µS/cm	BLCT1D00W2	BLCT2D00W2	BLCT2D00W2	BLCT3D00W2	BLCT3D00W2	BLCT3D00W2
Elektroden- und Dichtungs-Bausatz	Elektroden-Bausatz 200/230 Vac 3~, 75...350 µS/cm	KITBLCT1A2	KITBLCT2A2	KITBLCT2A2	KITBLCT3A2	KITBLCT3A2	--
	Elektroden-Bausatz 200/230 Vac 3~, 350...1250 µS/cm	KITBLCT1B2	KITBLCT2A2	KITBLCT2A2	KITBLCT3A2	KITBLCT3A2	--
	Elektroden-Bausatz 400 Vac 3~, 75...350 µS/cm	KITBLCT1A2	KITBLCT2B2	KITBLCT2B2	KITBLCT3B2	KITBLCT3B2	KITBLCT3B2
	Elektroden-Bausatz 400 Vac 3~, 350...750 µS/cm	KITBLCT1C2	KITBLCT2C2	KITBLCT2C2	KITBLCT3C2	KITBLCT3C2	KITBLCT3C2
	Elektroden-Bausatz 400 Vac 3~, 750...1250 µS/cm	KITBLCT1D2	KITBLCT2D2	KITBLCT2D2	KITBLCT3D2	KITBLCT3D2	KITBLCT3D2
	Filterdichtungs-Bausatz	KITBLC1FG0	KITBLC2FG0	KITBLC2FG0	KITBLC3FG0	KITBLC3FG0	KITBLC3FG0

Tab. 9.c

9.2 Ersatzteile für die Modelle UE025...UE065

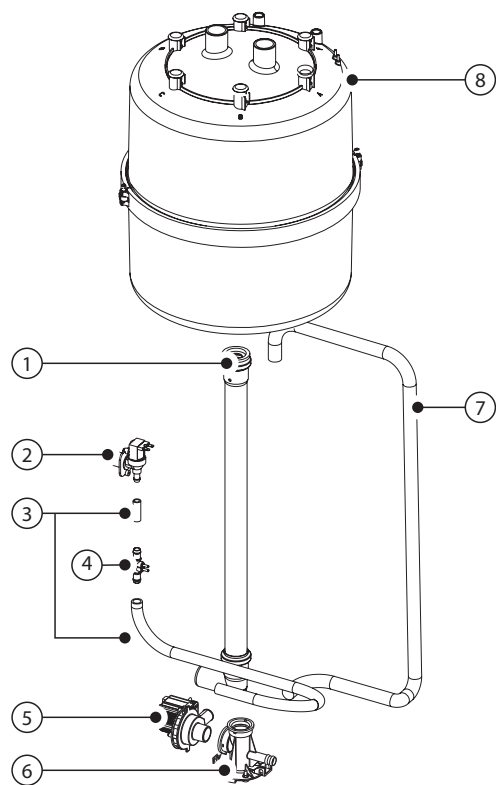


Fig. 9.c

Legende:

- 1 Abschlämmschlauch
- 2 Zulaufventil-Bausatz
- 3 Bausatz für interne Leitungen
- 4 Leitfähigkeitsmesser
- 5 Abschlämpumpen-Bausatz
- 6 Verteilerrohr
- 7 Abschlämpumpenschlauch
- 8 Dampfzylinder
- 9 Stromwandler
- 10 Schaltschütz
- 11 Transformator
- 12 Pumpensteuerrelais
- 13 Basis für Sicherungshalter
- 14 Elektronische Steuerung
- 15 Netzklemmen
- 16 Kabelverschraubung
- 17 Schalter
- 18 Bedienteil mit LCD-Display (auf der Haube des Elektroteils)

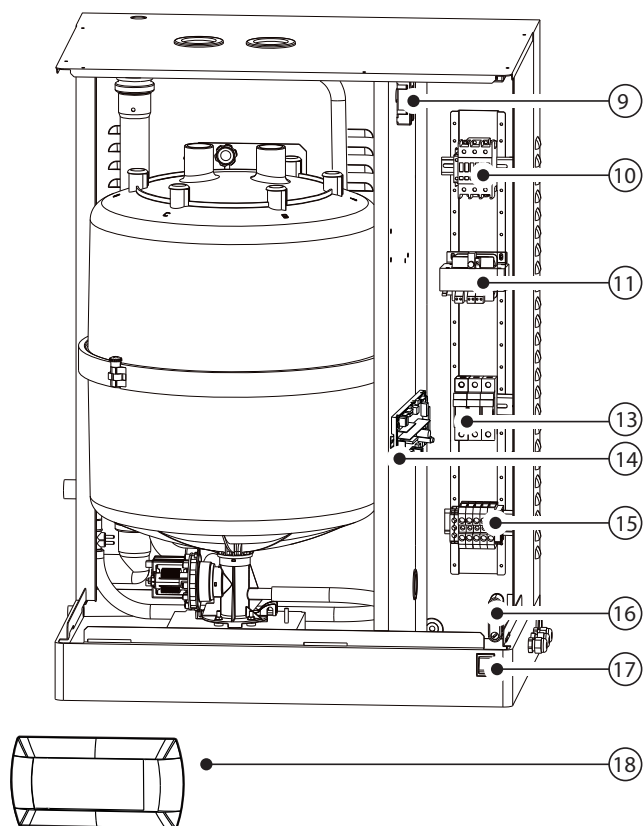


Fig. 9.d

Ersatzteilliste der wasserführenden, elektrischen und elektronischen Bauteile UE025...UE065

Beschreibung	Ersatzteilcode						Position	Figur	
	UE025		UE035		UE045				UE065
	230 V	400 V	230V	400V	400 V	230 V			
Wasserführende Bauteile									
Abschläämpumpenschlauch	UEKDH00000						7	9.c	
Verteilerrohr	UEKCOLL000						6	9.c	
Abschläämpumpen-Bausatz	KITPSE0000						5	9.c	
Bausatz für interne Leitungen	UEKT10000L			UEKT1000XL			3	9.c	
Rückschlagventil-Bausatz	FWHDCV0000						-		
Leitfähigkeitsmesser-Bausatz	KITCN00000						4	9.c	
Zulaufventil-Bausatz	KITVC10058			KITVC10070			2	9.c	
Abschläämkreislauf	UEKDC00000			UEKDC10000			1	9.c	
Elektrische + elektronische Bauteile									
Display-Bedienteil	HCTLEYF000						18	9.d	
Stromwandler	UEKTAM0000						9	9.d	
Schalterschütz	URKCONT300	UEKCONT200	URKCONT300	URKCONT400	URKCONT300		10	9.d	
Spannungstransformator: 230/400-24V	UEKTR30000						11	9.d	
Elektronische Steuerung	UEYxxv00i0 ⁽²⁾						14	9.d	
Basis für Sicherungshalter	URKFH20000						13	9.d	
Pumpensteuerrelais	UEKRD00000						-		
F1 - F2 Sicherungen für 230...400 Vac-Versorgung	UEKFUSE300	UEKFUSE100	UEKFUSE100	UEKFUSE100	UEKFUSE300	UEKFUSE100	-	Siehe Schaltpläne	
F3 Sicherung für Pumpe	URKFUSE300						-	Siehe Schaltpläne	
F4 Sicherung für Transformator-Sekundärwicklung	UEKFUSE400						-	Siehe Schaltpläne	
Verbindungskabel für Bedienteil und elektronische Steuerung	S90CONN002						-		

Tab. 9.d

- (1) Bei der Bestellung zusätzlich zum Code der Steuerung auch den kompletten Code und die Seriennummer des Befeuchters angeben.
- (2) xx: kg/h (01.....65)
v: Spannung (KD=230V 3ph, L=400V 3ph, etc)
z: Match digit der Platine (8. Code-Nummer der Karte)
i: 0 Einzelpackung / 1 Multipack
- (3) w: Match digit des Bedienteils (9. Code-Nummer des Bedienteils)

Ersatzteilliste für Standard- und spezielle Dampfzylinder UE025...UE065

Beschreibung	UE025	UE035	UE045	UE065	
Einweg-STANDARD-Dampfzylinder	200/230V 3-ph. Dampfzylinder, Leitfähigkeit 350...1250 µS/cm	BL0T4C00H2	BL0T4B00H2	BL0T5A00H1	-
	400V 3-ph. Dampfzylinder Leitfähigkeit 350...1250 µS/cm	BL0T4D00H2	BL0T4D00H2	BL0T4C00H2	BL0T5C00H0
SPEZIELLE Einweg-Dampfzylinder	200/230V 3-ph. Dampfzylinder, Leitfähigkeit 75...350 µS/cm	BL0T4B00H2	BL0T4B00H2	BL0T5A00H1	--
	400V 3-ph. Dampfzylinder Leitfähigkeit 75...350 µS/cm	BL0T4C00H2	BL0T4C00H2	BL0T4B00H2	BL0T5B00H0
SPEZIELLE, zu öffnende Dampfzylinder	200/230V 3-ph. Dampfzylinder, Leitfähigkeit 75...350 µS/cm	BLCT4B00W2	BLCT4B00W2	BLCT5A00W1	--
	200/230V 3-ph. Dampfzylinder, Leitfähigkeit 350...1250 µS/cm	BLCT4C00W2	BLCT4B00W2	BLCT5A00W1	--
	400V 3-ph. Dampfzylinder Leitfähigkeit 75...350 µS/cm	BLCT4C00W2	BLCT4C00W2	BLCT4B00W2	BLCT5B00W0
	400V 3-ph. Dampfzylinder Leitfähigkeit 350...1250 µS/cm	BLCT4D00W2	BLCT4D00W2	BLCT4C00W2	BLCT5C00W0
Elektroden- und Dichtungs-Bausatz	200/230V 3-ph. Dampfzylinder, Leitfähigkeit 75...350 µS/cm	KITBLCT4B2	KITBLCT4B2	KITBLCT5A0	--
	200/230V 3-ph. Dampfzylinder, Leitfähigkeit 350...1250 µS/cm	KITBLCT4C2	KITBLCT4B2	KITBLCT5A0	--
	400V 3-ph. Dampfzylinder Leitfähigkeit 75...350 µS/cm	KITBLCT4C2	KITBLCT4C2	KITBLCT4B2	KITBLCT5B0
	400V 3-ph. Dampfzylinder Leitfähigkeit 350...1250 µS/cm	KITBLCT4D2	KITBLCT4D2	KITBLCT4C2	KITBLCT5C0
Dichtungs- und Filter-Bausatz	KITBLC4FG0		KITBLC4FG0	KITBLC4FG0	KITBLC5FG0

Tab. 9.e

9.3 Reinigung und Wartung des Dampfzylinders

Austausch

Achtung: Der Austausch des Dampfzylinders darf nur von Fachpersonal bei nicht versorgtem Befeuchter durchgeführt werden. Unter normalen Bedingungen müssen **die Einweg-Dampfzylinder nach 1 Jahr** (oder 2.500 Betriebsstunden bei periodischer Reinigung) ausgetauscht werden; **die zu öffnenden Dampfzylinder hingegen nach 5 Jahren** (oder 10.000 Betriebsstunden bei periodischer Reinigung). Der Austausch muss - auch vor den vorgesehenen Fristen - beim Auftreten von Funktionsstörungen sofort stattfinden, beispielweise, wenn die Kalkablagerungen im Dampfzylinder keinen korrekten Stromdurchfluss mehr ermöglichen.

Austauschverfahren:

1. Das gesamte Wasser entleeren (siehe Kap. 6).
2. Den Befeuchter ausschalten (Schalter "0") und den Trennschalter der Stromversorgung öffnen (Sicherheitsverfahren).
3. Den Befeuchter und Dampfzylinder abkühlen lassen.
4. Die Fronthaube abnehmen.
5. Die Stromkabel vom Dampfzylinderdeckel abtrennen.
6. Den Dampfzylinder entsperren, anheben und abnehmen.
7. Den neuen Dampfzylinder einsetzen (das Modell und die Versorgungsspannung des neuen Dampfzylinders müssen den Etikettendaten entsprechen).
8. Den Dampfzylinder befestigen.
9. Die Stromkabel an den Dampfzylinderdeckel anschließen.
10. Die Fronthaube aufsetzen.
11. Den Befeuchter einschalten.
12. Den Dampfzylinder-Stundenzähler resettieren (siehe Kap. 7).
13. Das Reinigungsverfahren für den neuen Dampfzylinder aktivieren (ENTER + DOWN für 5 Sekunden drücken).

Periodische Kontrollen

- **Nach 1 Betriebsstunde:** Überprüfen, dass keine Wasserverluste gegeben sind.
- **Alle 15 Tage oder innerhalb von 300 Betriebsstunden:** Die Betriebstüchtigkeit, Wasserdichtigkeit und den allgemeinen Zustand des Dampfzylinders überprüfen. Überprüfen, dass beim Betrieb zwischen den Elektroden kein elektrischer Lichtbogen oder Funken entstehen.
- **Alle 3 Monate oder innerhalb von 1.000 Betriebsstunden:**
 - Für Einweg-Dampfzylinder: Die Betriebstüchtigkeit und Wasserdichtigkeit überprüfen und den Dampfzylinder eventuell austauschen.
 - Für zu öffnende Dampfzylinder: Bei stark angeschwärtzten Bauteilen den Verkalkungszustand der Elektroden überprüfen und eventuell den Elektroden- und Dichtungs-Bausatz austauschen.
- **Jedes Jahr oder innerhalb von 2.500 Betriebsstunden:**
 - Für Einweg-Dampfzylinder: Den Dampfzylinder austauschen.
 - Für zu öffnende Dampfzylinder: Bei stark angeschwärtzten Bauteilen den Verkalkungszustand der Elektroden überprüfen und eventuell den Elektroden- und Dichtungs-Bausatz austauschen.
- **Nach 5 Jahren oder innerhalb von 10.000 Betriebsstunden:** Den zu öffnenden Dampfzylinder austauschen.

Nach einer langen Verwendung oder aufgrund von sehr salzhaltigem Wasser lagern sich Feststoffe auf den Elektroden ab, die das Dampfzylinderinnere mit der Zeit völlig bedecken. Bei besonders stark leitenden Ablagerungen könnte sich der Kunststoff durch die Wärmeentwicklung bis zum Schmelzen erhitzen (Achtung, es könnte sehr heißes Wasser austreten!).

Achtung: Bei Wasserverlusten die Spannungsversorgung des Befeuchters unterbrechen, da das Wasser Strom führen könnte.

9.4 Mechanische Abschlämmung des Dampfzylinderwassers

Die mechanische Abschlämmung erfolgt aufgrund von Schwerkraft ohne die Aktivierung des Befeuchters; sie empfiehlt sich bei:

- Befeuchter außer Betrieb;
- falls der Dampfzylinder geleert werden soll, ohne den Befeuchter einzuschalten.

Mechanische Abschlämmung:

- Der Befeuchter darf nicht mit Spannung versorgt sein.
- Die Fronthaube abnehmen.
- Die mechanische Schaltvorrichtung unter dem Dampfzylinder betätigen (siehe Teil A, Fig. 9.e).

Modelle UE001...UE018

Modelle UE025...UE065

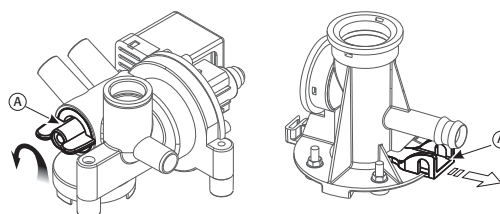


Fig. 9.e

9.5 Dampfzylinderanschluss für dreiphasige Modelle UE025...UE065

Produktion (Kg/h)	Leitfähigkeit (µS/cm)	Versorgung (V)	
		230	400
25	75/350 µS/cm	A	B
	350/1250 µS/cm	B	B
35	75/350 µS/cm	A	B
	350/1250 µS/cm	A	B
45	75/350 µS/cm	A	A
	350/1250 µS/cm	A	B
65	75/350 µS/cm	/	A
	350/1250 µS/cm	/	B

Tab. 9.f

Der Kabelschuh muss mit der oberen Mutter mit 3 Newton·m Anziehmoment angezogen werden (nur Befeuchter mit Dampfzylinder BL*TS5*).

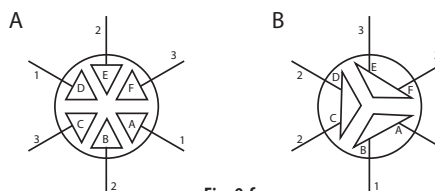


Fig. 9.f

Dampfzylinderanschluss für einphasige und dreiphasige Modelle UE01 bis UE018

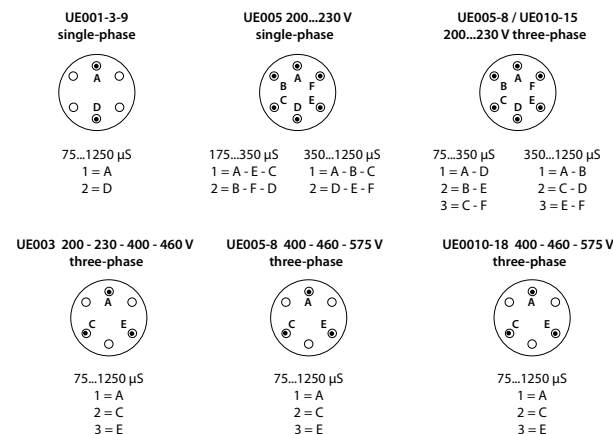



Fig. 9.f

9.6 Reinigung und Wartung der anderen Bauteile

- Für die Reinigung der Kunststoffteile dürfen keine Reinigungs- oder Lösungsmittel verwendet werden.
- Die Verunreinigungen können mit einer 20%igen Essigsäurelösung mit anschließender Wasserspülung entfernt werden.

Wartungskontrollen der anderen Bauteile:

- Zulaufventil. Nach dem Abtrennen der Kabel und Leitungen das Zulaufventil abnehmen und den Sauberkeitszustand des Einlassfilters überprüfen; bei Bedarf mit Wasser und einer weichen Bürste reinigen.
- Zulauf/Abschlamm-Verteilerrohr. Überprüfen, dass sich am Sockel des Dampfzylinders keine festen Rückstände befinden und eventuelle Verunreinigungen entfernen. Prüfen, ob die O-Ring-Dichtung unbeschädigt ist und keine Risse hat; bei Bedarf austauschen. Überprüfen, dass keine festen Rückstände in der Abschlammleitung vorhanden sind.
- Abschlammpumpe. Die Stromversorgung unterbrechen, die Pumpe abnehmen und eventuelle Verunreinigungen beseitigen. Die Wanne von Kalkablagerungen reinigen und kontrollieren, dass das Wasser auf der Höhe der Abschlammpumpe frei von der Wanne zum Ablauf fließt.
- Zulaufwanne. Überprüfen, dass keine Verstopfungen oder feste Rückstände vorhanden sind und dass die Leitfähigkeitselektroden sauber sind; eventuelle Verunreinigungen beseitigen und nachspülen.
- Bausatz für interne Leitungen. Überprüfen, dass die Leitungen frei von Verunreinigungen sind; eventuelle Verunreinigungen beseitigen und nachspülen.

 **Achtung:** Nach dem Austausch und der Kontrolle der wasserführenden Bauteile überprüfen, dass die Anschlüsse korrekt ausgeführt sind. Den Befeuchter neu starten und einige Zulauf- und Abschlammzyklen durchführen (2 - 4). Die Teile danach anhand des Sicherheitsverfahrens auf eventuelle Undichtigkeiten kontrollieren.

Sicherungen der Hilfsschaltkreise

Sicherungen	UE001...018	UE 025...065 (400 V)	UE025...045 (230V)
F1 und F2	1 A Sicherung mit Schnellkupplung, 10,3x38		2 A Sicherung mit Schnellkupplung, 10,3x38
F3	1 A Sicherung mit Schnellkupplung, 5x20 in Keramik	1 A Sicherung mit Schnellkupplung, 10,3x38	
F4	4 A T träge Sicherung 5x20 in Keramik		

10. SCHALTPLÄNE

10.1 Schaltplan für einphasige Modelle UE001...UE009

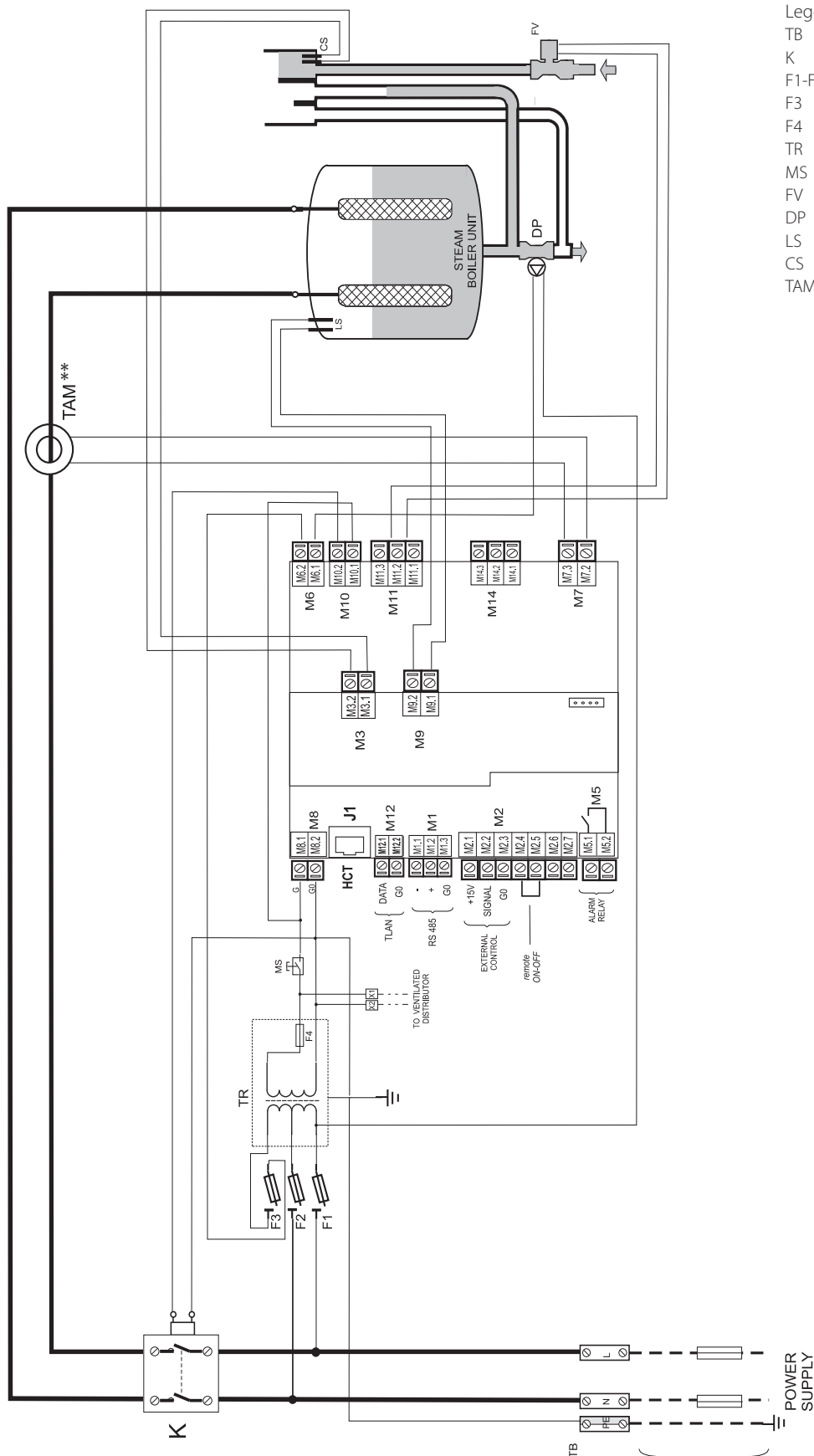


Fig.10.a

(**) Achtung: Für die Konfiguration und Anschlüsse des Stromwandlers siehe Absatz 11.1.

10.2 Schaltplan für dreiphasige Modelle UE003...UE018

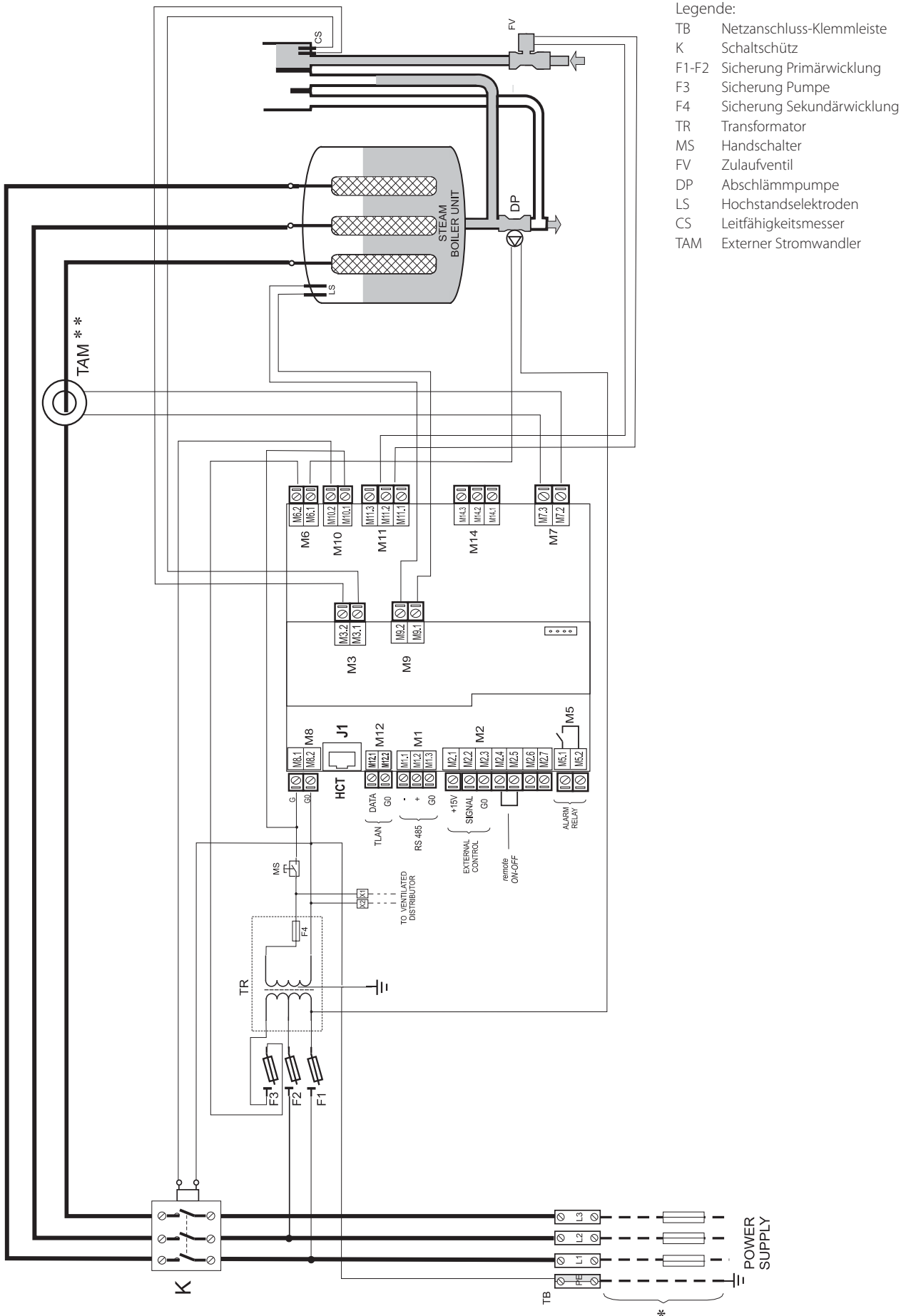
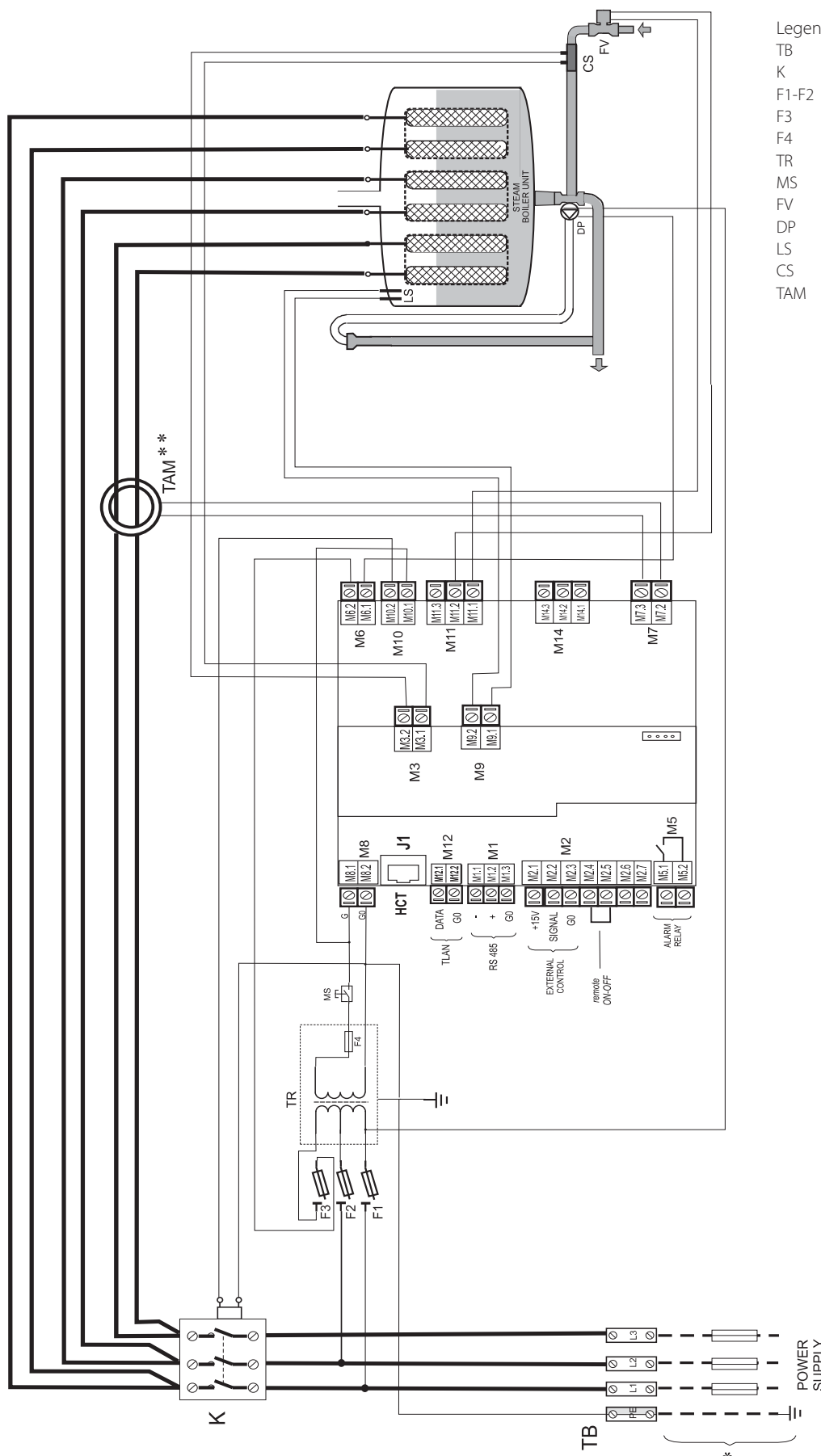


Fig. 10.b

(**) Achtung: Für die Konfiguration und Anschlüsse des Stromwandlers siehe Absatz 11.1.

10.3 Schaltplan für dreiphasige Modelle UE025...UE065



Legende:

- TB Netzanschluss-Klemmleiste
- K Schaltschütz
- F1-F2 Sicherung Primärwicklung
- F3 Sicherung Pumpe
- F4 Sicherung Sekundärwicklung
- TR Transformator
- MS Handschalter
- FV Zulaufventil
- DP Abschlämppumpe
- LS Hochstandselektroden
- CS Leitfähigkeitsmesser
- TAM Externer Stromwandler

Fig. 10.c

(**) Achtung: Für die Konfiguration und Anschlüsse des Stromwandlers siehe Absatz 11.1.

11. SPEZIFIKATIONEN UND MODELLE

11.1 humiSteam Basic-Modelle und elektrische Daten

In der Tabelle sind die elektrischen Daten zur Versorgungsspannung und zu den Nennwerten der verschiedenen Modelle zusammengefasst. Zu beachten ist, dass einige Modelle mit anderen Spannungen versorgt werden können, was natürlich eine unterschiedliche Leistungsaufnahme und Dampfproduktion zur Folge hat.

Modell	Dampfproduktion ^(2,4) (kg/h)	Leistung ⁽²⁾ (kW)	Spannungsversorgung		Strom ⁽²⁾ (A)	Nenndaten		Kabel ⁽³⁾ (mm ²)	Leitung-Sicherungen ⁽³⁾ (A / type)	Schaltplan (Fig.)
			Code	Spannung ⁽¹⁾ (V - type)		Konfiguration	Stromwandler ⁽⁵⁾			
UE001	1,5	1,1	D	230 - 1~	4,9	11.a	100	1,5	10 A / Schnellk.	10.a
UE003	3,0	2,2	D	230 - 1~	9,8	11.d	300	2,5	16 A / Schnellk.	10.a
			K	230 - 3~	5,6	11.a	100	2,5	16 A / Schnellk.	10.b
			L	400 - 3~	3,2	11.d	100	1,5	10 A / Schnellk.	10.b
UE005	5,0	3,7	D	230 - 1~	16,3	11.e	300	6,0	32 A / Schnellk.	10.a
			K	230 - 3~	9,4	11.c	300	2,5	16 A / Schnellk.	10.b
			L	400 - 3~	5,4	11.a	100	1,5	10 A / Schnellk.	10.b
UE008	8,0	6,0	K	230 - 3~	15,1	11.c	300	6,0	32 A / Schnellk.	10.b
			L	400 - 3~	8,7	11.a	100	2,5	16 A / Schnellk.	10.b
UE009	9,0	6,7	D	230 - 1~	29,3	11.a	500	10,0	40 A / Schnellk.	10.a
UE010	10,0	7,5	K	230 - 3~	18,8	11.c	300	6,0	32 A / Schnellk.	10.b
			L	400 - 3~	10,8	11.d	300	2,5	16 A / Schnellk.	10.b
UE015	15,0	11,2	K	230 - 3~	28,2	11.c	500	10,0	40 A / Schnellk.	10.b
			L	400 - 3~	16,2	11.a	300	6,0	32 A / Schnellk.	10.b
UE018	18	13,5	L	400 - 3~	19,5	11.a	300	6,0	32 A / Schnellk.	10.b
UE025	25	18,7	K	230 - 3~	47,1	11.b	500	25	63 A / Schnellk.	10.c
			L	400 - 3~	27,1	11.c	500	16	50 A / Schnellk.	10.c
UE035	35	26,2	K	230 - 3~	65,9	11.b	700	35	100 A / Schnellk.	10.c
			L	400 - 3~	37,9	11.b	500	16	60 A / Schnellk.	10.c
UE045	45	33,7	K	230 - 3~	84,7	11.b	700	50	75 A / Schnellk.	10.c
			L	400 - 3~	48,7	11.c	700	25	80 A / Schnellk.	10.c
UE065	65	48,7	L	400 - 3~	70,4	11.c	700	35	100 A / Schnellk.	10.c

Tab. 11.a

- ⁽¹⁾ Zulässige Toleranz der Netzspannung: -15%, +10%.
- ⁽²⁾ Nennwert-Toleranz: +5%, -10% (EN 60335-1).
- ⁽³⁾ Richtwerte für die Verlegung von PVC- oder Gummi-Kabeln im geschlossenen Kabelkanal für eine Länge von 20 m (65.6 ft). Die geltenden Bestimmungen sind auf jeden Fall einzuhalten.
- ⁽⁴⁾ Maximale Ist-Nenn-Dampfproduktion: Die durchschnittliche Dampfproduktion kann von externen Faktoren wie: Raumtemperatur, Wasserqualität oder Dampfverteilsystem beeinflusst werden.
- ⁽⁵⁾ Siehe Schaltpläne für die Überprüfung.

Die Daten sind nicht absolute Werte; bei Widersprüchlichkeiten mit den örtlichen Vorschriften gelten die Letzteren.

Konfiguration und Anschlüsse des Stromwandlers

Achtung: Die Konfiguration und Anschlüsse werden bereits werkseitig ausgeführt und erfordern also keinen Eingriff. Die folgenden Schaltpläne stellen Anschlussmöglichkeiten dar und können bei schweren elektrischen Störungen des Befeuchters nützlich sein. Eingriffe dürfen nur von Fachpersonal ausgeführt werden; missbräuchliche oder ungeeignete Verwendungen können schwere Schäden verursachen.

Durchführung eines Kabels

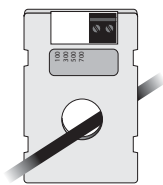


Fig. 11.a

Durchführung eines der beiden Kabel mit derselben Phase



Fig. 11.b

Durchführung von zwei Kabeln mit derselben Phase

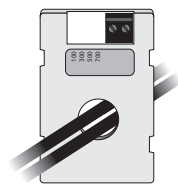


Fig. 11.c

Durchführung eines Kabels in "Doppelwindung"

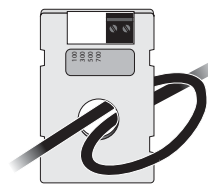


Fig. 11.d

Durchführung von drei Kabeln mit derselben Phase

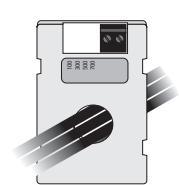


Fig. 11.e

Achtung: Zur Vermeidung unerwünschter Interferenzen müssen die Netzkabel getrennt von den Fühlerkabeln gehalten werden.

11.2 Technische Daten

Technische Daten		Modelle UEY													
		UE001*	UE003*	UE003**	UE005*	UE005**	UE008**	UE009*	UE010**	UE015**	UE018**	UE025**	UE035**	UE045**	UE065**
Dampf															
Anschluss	230 V	22/30 (0.9/1.2)				30 (1.2)				1x40 (1x1.6)		2x40 (2x1.6)		--	
Ø mm (")	400 V	22/30 (0.9/1.2)				30 (1.2)				1x40 (1x1.6)		2x40 (2x1.6)			
Luftwiderstand im Dampfschlauch Pa (PSI)		0/1500 (0/0.218)				0/1300 (0/0.188)				0/1350 (0/0.196)		0/2000 (0/0.290)			
Speisewasser															
Anschluss		3/4" G													
Temperaturgrenzwerte °C (°F)		1...40 (33.8...104)													
Druckgrenzwerte (MPa)		0,1...0,8 (1...8 bar)													
Grenzwerte der Wasserhärte (°fH)		≤ 40													
Ist-Durchsatz (l/min)		0,6				1,1				5,85 (7 für UE045 A 230Vac)		7			
Leitfähigkeitsgrenzwerte (µS/cm)		75...1250													
Abschlammwasser															
Anschluss Ø mm (")		40 (1.6)													
Typische Temperatur °C (°F)		≤100 (212)													
Ist-Durchsatz (l/min)		7								22,5					
Umgebungsbedingungen															
Betriebstemperatur °C (°F)		1...40 (33.8...104)													
Betriebsfeuchte (% rF)		10...60													
Lagerungstemperatur °C (°F)		-10...70 (14...158)													
Lagerungsfeuchte (% rF)		5... 95													
Schutzart		IP20													
Elektronische Steuerung															
Y basic		UEY													
Spannung /Frequenz der Hilfsschaltkreise (V - Hz)		24 / 50/60													
Max. Leistung der Hilfsschaltkreise (VA)		90													
Steuersignaleingänge (allgemeine Spezifikationen)		Wählbar nach Signalen: 0...10 Vdc, 2...10 Vdc, 0...20 mA, 4...20 mA,ingangsimpedanz: 20 kΩ mit Signalen: 0...10 Vdc, 2...10 Vdc 100 Ω mit Signalen: 0...20 mA, 4...20 mA													
Versorgung der aktiven Fühler (allgemeine Spezifikationen)		15 Vdc, 100 mA, geschützt gegen Kurzschluss +1 Vdc mit Last 135 Ω													
Alarmrelaisausgänge (allgemeine Spezifikationen)		250 V 5 A (2 A) - Mikroschaltung 1C													
Remote-Aktivierungseingang (allgemeine Spezifikationen)		Potenzialfreier Kontakt; max. Widerstand 100 Ω; Vmax= 5 Vdc; Imax= 5 mA													
Leistung															
Ist-Dampfproduktion ⁽¹⁾ kg/h (lb/h)	1,5 (3.3)	3,0 (6.6)	3,0 (6.6)	5,0 (11)	5,0 (11)	8,0 (17.6)	9,0 (19.8)	10,0 (22)	15,0 (33)	18,0 (39.7)	25 (55.1)	35 (77.2)	45 (99.2)	65 (143.3)	
Leistungsaufnahme bei Nennspannung (kW)	1,12	2,25	2,5	3,75	3,75	6,0	6,75	7,5	11,25	13,5	18,75	26,25	33,75	48,75	

Tab. 11.b

* Einphasig, ** Dreiphasig.

⁽¹⁾= Die durchschnittliche Dampfproduktion kann von Faktoren wie: Raumtemperatur, Wasserqualität oder Dampfverteilungssystem beeinflusst werden.

11.3 Dampfschlauchmodelle

Code	Modelle UEY													
	UE001Y	UE003Y	UE005Y	UE008Y	UE009Y	UE010Y	UE015Y	UE018Y	UE025Y	UE035Y	UE045Y	UE065Y		
Ø Dampfaustritt mm (")	22 (0.9")	22 (0.9")	30 (1.2")	30 (1.2")	30 (1.2")	30 (1.2")	30 (1.2")	30 (1.2")	40 (1.6")	40 (1.6")	40 (1.6")	2x40 (2x1.6")		
Max. Kapazität kg/h (lb/h)	1/1.5 (2.2/3.3)	3 (6.6)	5 (11)	8 (17.6)	9 (19.8)	10 (22)	15 (33)	18 (39.7)	25 (55.1)	35 (77.2)	45 (99.2)	65 (143.3)		
CAREL-Dampfschläuche														
Code	Ø Innendurchmesser mm (")													
1312360AXX	22 (0.9")	√	√	-	-	-	-	-	-	-	-	-	-	-
1312365AXX	30 (1.2")	-	-	√	√	√	√	√	√	-	-	-	-	-
1312367AXX	40 (1.6")	-	-	-	-	-	-	-	-	√	√	√	√	√

Tab. 11.c

11.4 Dampfdüsenmodelle

			Modelle UEY											
Code			UE001Y	UE003Y	UE005Y	UE008Y	UE009Y	UE010Y	UE015Y	UE018Y	UE025Y	UE035Y	UE045Y	UE065Y
Ø Dampfaustritt mm (")			22 (0.9")	22 (0.9")	30 (1.2")	30 (1.2")	30 (1.2")	30 (1.2")	30 (1.2")	30 (1.2")	40 (1.6")	40 (1.6")	40 (1.6")	2x40 (2x1.6")
Max. Kapazität kg/h (lb/h)			1/1.5 (2.2/3.3)	3 (6.6)	5 (11)	8 (17.6)	9 (19.8)	10 (22)	15 (33)	18 (39.7)	25 (55.1)	35 (77.2)	45 (99.2)	65 (143.3)

CAREL-Dampfdüsen														
Code	Ø Dampfeintritt mm (")	Max. Kapazität kg/h (lb/h)												
SDPOEM0012	22 (0.9")	3 (6.6)	1	1	-	-	-	-	-	-	-	-	-	-
SDPOEM0022	30 (1.2")	18 (39.7)	1	1	1	1	1	1	1	1	-	-	-	-
SDPOEM0000	30 (1.6")	18 (39.7) (mit Dampfloch 30mm (1.6"))	1	1	1	1	1	1	1	1	(2)*	(2)*	(4)**	(4)**

Tab. 11.d

- 1 = Der Befeuchter wird nur an eine Dampfdüse angeschlossen.
- (2) = Der Befeuchter wird an zwei Dampfdüsen angeschlossen (mittels "Y"-Bausatz, Code UEKY000000).
- 2 = Der Befeuchter besitzt zwei Ausgänge, die an zwei Dampfdüsen angeschlossen werden können.
- (4) = Der Befeuchter besitzt zwei Ausgänge, die an vier Dampfdüsen angeschlossen werden können (mittels zwei "Y"-Bausätzen).
- * = "Y"-Bausatz von CAREL Code UEKY000000 verwenden (Eingang 40 mm (1.6") und 2 Ausgänge 30 mm (1.2").
- ** = Zwei "Y"-Bausätze von CAREL Code UEKY000000 verwenden (Eingang 40 mm (1.6") und 2 Ausgänge 30 mm (1.2").

11.5 Dampflanzenmodelle und typische Installationen

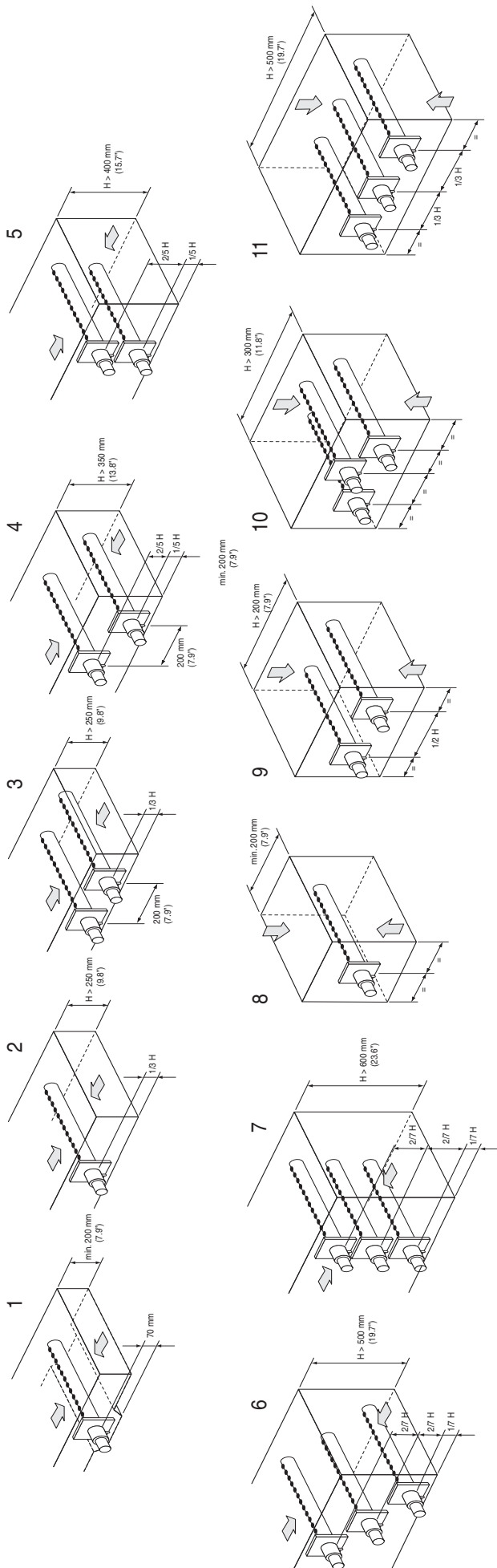
				Modelle UEY											
Code				UE001Y	UE003Y	UE005Y	UE008Y	UE009Y	UE010Y	UE015Y	UE018Y	UE025Y	UE035Y	UE045Y	UE065Y
Ø Dampfaustritt mm (")				22 (0.9")	22 (0.9")	30 (1.2")	30 (1.2")	30 (1.2")	30 (1.2")	30 (1.2")	30 (1.2")	40 (1.6")	40 (1.6")	40 (1.6")	2x40 (2x1.6")
Max. Kapazität kg/h (lb/h)				1/1.5 (2.2/3.3)	3 (6.6)	5 (11)	8 (17.6)	9 (19.8)	10 (22)	15 (33)	18 (39.7)	25 (55.1)	35 (77.2)	45 (99.2)	65 (143.3)

CAREL-Dampflanzen															
Code	Ø Dampfeintritt mm (")	Max. Kapazität kg/h (lb/h)	Länge mm (")												
DP035D22R0	22 (0.9")	4 (8.8)	332 (13.1)	1	1	-	-	-	-	-	-	-	-	-	-
DP045D22R0	22 (0.9")	6 (13.2)	438 (17.2)	1	1	-	-	-	-	-	-	-	-	-	-
DP060D22R0	22 (0.9")	9 (19.8)	597 (23.5)	1	1	-	-	-	-	-	-	-	-	-	-
DP085D22R0	22 (0.9")	9 (19.8)	835 (32.9)	1	1	-	-	-	-	-	-	-	-	-	-
DP035D30R0	30 (1.2")	5 (11)	343 (13.5)	-	-	1	-	-	-	-	-	-	-	-	-
DP045D30R0	30 (1.2")	8 (17.6)	427 (16.8)	-	-	1	1	-	-	-	-	-	-	-	-
DP060D30R0	30 (1.2")	12 (26.5)	596 (23.5)	-	-	1	1	1	1	-	-	-	-	-	-
DP085D30R0	30 (1.2")	18 (39.7)	850 (33.5)	-	-	1	1	1	1	1	1	(2)*	-	-	-
DP105D30R0	30 (1.2")	18 (39.7)	1048 (41.3)	-	-	1	1	1	1	1	1	(2)*	-	-	-
DP75D30R0	30 (1.2")	18 (39.7)	1245 (49)	-	-	1	1	1	1	1	1	(2)*	-	-	-
DP085D40R0	40 (1.6")	25 (55.1)	834 (32.8)	-	-	-	-	-	-	-	-	1	(2)**	(2)**	(4)**
DP105D40R0	40 (1.6")	35 (77.2)	1015 (40)	-	-	-	-	-	-	-	-	1	1	(2)**	2
DP75D40R0	40 (1.6")	45 (99.2)	1022 (40.2)	-	-	-	-	-	-	-	-	1	1	1	2
DP165D40R0	40 (1.6")	45 (99.2)	1636 (64.4)	-	-	-	-	-	-	-	-	-	1	1	2
DP205D40R0	40 (1.6")	45 (99.2)	2025 (79.7)	-	-	-	-	-	-	-	-	-	1	2	2

Tab. 11.e

- 1 = Der Befeuchter wird nur an eine Dampfpflanze angeschlossen.
- (2) = Der Befeuchter wird an zwei Dampfpflanzen angeschlossen (mittels "Y"-Bausatz, Code UEKY000000).
- 2 = Der Befeuchter besitzt zwei Ausgänge, die an zwei Dampfpflanzen angeschlossen werden können.
- (4) = Der Befeuchter besitzt zwei Ausgänge, die an vier Dampfpflanzen angeschlossen werden können (mittels zwei "Y"-Bausätzen).
- * = "Y"-Bausatz von CAREL Code UEKY000000 verwenden (Eingang 40 mm (1.6") und 2 Ausgänge 30 mm (1.2").
- ** = Zwei "Y"-Bausätze von CAREL Code UEKY40400 verwenden (Eingang 40 mm (1.6") und 2 Ausgänge 30 mm (1.2").

Für die typischen Installationen der Dampfpflanzen siehe Fig. 11.f auf S. 36.



11.6 Parameter b1

Für die vollständige Parameterliste siehe Kapitel 7.

b1	Oszillation des Alarmrelais bei Alarm "CY"	Abschlammung zwecks Verdünnung Schaltschütz	Abschlammung falls neue Anforderung ≤ 2/3 ggü. aktueller Anforderung (Kontakt offen)	Vollständige Abschlammung wegen Untätigkeit	Anzeige der Alarme "CL" & "CP"	Alarmrelais aktiviert bei...	Periodische, vollständige Abschlammung	Melderelais M14 für Dampfanforderung / Steuerung des externen Ventilators
DEF. 0	AUS	Offen	JA	EIN, abhängig von bF	EIN	Alarme vorhanden	AUS	Deaktiviert
1	EIN	Offen	JA	EIN, abhängig von bF	EIN	Alarme vorhanden	AUS	Deaktiviert
2	AUS	Geschlossen	JA	EIN, abhängig von bF	EIN	Alarme vorhanden	AUS	Deaktiviert
3	EIN	Geschlossen	JA	EIN, abhängig von bF	EIN	Alarme vorhanden	AUS	Deaktiviert
4	AUS	Offen	NEIN	EIN, abhängig von bF	EIN	Alarme vorhanden	AUS	Deaktiviert
5	EIN	Offen	NEIN	EIN, abhängig von bF	EIN	Alarme vorhanden	AUS	Deaktiviert
6	AUS	Geschlossen	NEIN	EIN, abhängig von bF	EIN	Alarme vorhanden	AUS	Deaktiviert
7	EIN	Geschlossen	NEIN	EIN, abhängig von bF	EIN	Alarme vorhanden	AUS	Deaktiviert
8	AUS	Offen	JA	AUS	EIN	Alarme vorhanden	AUS	Deaktiviert
9	EIN	Offen	JA	AUS	EIN	Alarme vorhanden	AUS	Deaktiviert
10	AUS	Geschlossen	JA	AUS	EIN	Alarme vorhanden	AUS	Deaktiviert
11	EIN	Geschlossen	JA	AUS	EIN	Alarme vorhanden	AUS	Deaktiviert
12	AUS	Offen	NEIN	AUS	EIN	Alarme vorhanden	AUS	Deaktiviert
13	EIN	Offen	NEIN	AUS	EIN	Alarme vorhanden	AUS	Deaktiviert
14	AUS	Geschlossen	NEIN	AUS	EIN	Alarme vorhanden	AUS	Deaktiviert
15	EIN	Geschlossen	NEIN	AUS	EIN	Alarme vorhanden	AUS	Deaktiviert
16	AUS	Offen	JA	EIN, abhängig von bF	AUS	Alarme vorhanden	AUS	Deaktiviert
17	EIN	Offen	JA	EIN, abhängig von bF	AUS	Alarme vorhanden	AUS	Deaktiviert
18	AUS	Geschlossen	JA	EIN, abhängig von bF	AUS	Alarme vorhanden	AUS	Deaktiviert
19	EIN	Geschlossen	JA	EIN, abhängig von bF	AUS	Alarme vorhanden	AUS	Deaktiviert
20	AUS	Offen	NEIN	EIN, abhängig von bF	AUS	Alarme vorhanden	AUS	Deaktiviert
21	EIN	Offen	NEIN	EIN, abhängig von bF	AUS	Alarme vorhanden	AUS	Deaktiviert
22	AUS	Geschlossen	NEIN	EIN, abhängig von bF	AUS	Alarme vorhanden	AUS	Deaktiviert
23	EIN	Geschlossen	NEIN	EIN, abhängig von bF	AUS	Alarme vorhanden	AUS	Deaktiviert
24	AUS	Offen	JA	AUS	AUS	Alarme vorhanden	AUS	Deaktiviert
25	EIN	Offen	JA	AUS	AUS	Alarme vorhanden	AUS	Deaktiviert
26	AUS	Geschlossen	JA	AUS	AUS	Alarme vorhanden	AUS	Deaktiviert
27	EIN	Geschlossen	JA	AUS	AUS	Alarme vorhanden	AUS	Deaktiviert
28	AUS	Offen	NEIN	AUS	AUS	Alarme vorhanden	AUS	Deaktiviert
29	EIN	Offen	NEIN	AUS	AUS	Alarme vorhanden	AUS	Deaktiviert
30	AUS	Geschlossen	NEIN	AUS	AUS	Alarme vorhanden	AUS	Deaktiviert
31	EIN	Geschlossen	NEIN	AUS	AUS	Alarme vorhanden	AUS	Deaktiviert
32	AUS	Offen	JA	EIN, abhängig von bF	EIN	Keine Alarme vorhanden	AUS	Deaktiviert
33	EIN	Offen	JA	EIN, abhängig von bF	EIN	Keine Alarme vorhanden	AUS	Deaktiviert
34	AUS	Geschlossen	JA	EIN, abhängig von bF	EIN	Keine Alarme vorhanden	AUS	Deaktiviert
35	EIN	Geschlossen	JA	EIN, abhängig von bF	EIN	Keine Alarme vorhanden	AUS	Deaktiviert
36	AUS	Offen	NEIN	EIN, abhängig von bF	EIN	Keine Alarme vorhanden	AUS	Deaktiviert
37	EIN	Offen	NEIN	EIN, abhängig von bF	EIN	Keine Alarme vorhanden	AUS	Deaktiviert
38	AUS	Geschlossen	NEIN	EIN, abhängig von bF	EIN	Keine Alarme vorhanden	AUS	Deaktiviert
39	EIN	Geschlossen	NEIN	EIN, abhängig von bF	EIN	Keine Alarme vorhanden	AUS	Deaktiviert
40	AUS	Offen	JA	AUS	EIN	Keine Alarme vorhanden	AUS	Deaktiviert
41	EIN	Offen	JA	AUS	EIN	Keine Alarme vorhanden	AUS	Deaktiviert
42	AUS	Geschlossen	JA	AUS	EIN	Keine Alarme vorhanden	AUS	Deaktiviert
43	EIN	Geschlossen	JA	AUS	EIN	Keine Alarme vorhanden	AUS	Deaktiviert
44	AUS	Offen	NEIN	AUS	EIN	Keine Alarme vorhanden	AUS	Deaktiviert
45	EIN	Offen	NEIN	AUS	EIN	Keine Alarme vorhanden	AUS	Deaktiviert
46	AUS	Geschlossen	NEIN	AUS	EIN	Keine Alarme vorhanden	AUS	Deaktiviert
47	EIN	Geschlossen	NEIN	AUS	EIN	Keine Alarme vorhanden	AUS	Deaktiviert
48	AUS	Offen	JA	EIN, abhängig von bF	AUS	Keine Alarme vorhanden	AUS	Deaktiviert
49	EIN	Offen	JA	EIN, abhängig von bF	AUS	Keine Alarme vorhanden	AUS	Deaktiviert
50	AUS	Geschlossen	JA	EIN, abhängig von bF	AUS	Keine Alarme vorhanden	AUS	Deaktiviert
51	EIN	Geschlossen	JA	EIN, abhängig von bF	AUS	Keine Alarme vorhanden	AUS	Deaktiviert
52	AUS	Offen	NEIN	EIN, abhängig von bF	AUS	Keine Alarme vorhanden	AUS	Deaktiviert
53	EIN	Offen	NEIN	EIN, abhängig von bF	AUS	Keine Alarme vorhanden	AUS	Deaktiviert
54	AUS	Geschlossen	NEIN	EIN, abhängig von bF	AUS	Keine Alarme vorhanden	AUS	Deaktiviert
55	EIN	Geschlossen	NEIN	EIN, abhängig von bF	AUS	Keine Alarme vorhanden	AUS	Deaktiviert
56	AUS	Offen	JA	AUS	AUS	Keine Alarme vorhanden	AUS	Deaktiviert
57	EIN	Offen	JA	AUS	AUS	Keine Alarme vorhanden	AUS	Deaktiviert
58	AUS	Geschlossen	JA	AUS	AUS	Keine Alarme vorhanden	AUS	Deaktiviert
59	EIN	Geschlossen	JA	AUS	AUS	Keine Alarme vorhanden	AUS	Deaktiviert
60	AUS	Offen	NEIN	AUS	AUS	Keine Alarme vorhanden	AUS	Deaktiviert
61	EIN	Offen	NEIN	AUS	AUS	Keine Alarme vorhanden	AUS	Deaktiviert
62	AUS	Geschlossen	NEIN	AUS	AUS	Keine Alarme vorhanden	AUS	Deaktiviert

b1	Oszillation des Alarmrelais bei Alarm "CY"	Abschlammung zwecks Verdünnung Schaltschütz	Abschlammung falls neue Anforderung \leq 2/3 ggü. aktueller Anforderung (Kontakt offen)	Vollständige Abschlammung wegen Untätigkeit	Anzeige der Alarme "CL" & "CP"	Alarmrelais aktiviert bei...	Periodische, vollständige Abschlammung	Melderelais M14 für Dampf-anforderung / Steuerung des externen Ventilators
63	EIN	Geschlossen	NEIN	AUS	AUS	Keine Alarme vorhanden	AUS	Deaktiviert
64	AUS	Offen	JA	EIN, abhängig von bF	EIN	Alarme vorhanden	EIN, abhängig von bE	Deaktiviert
65	EIN	Offen	JA	EIN, abhängig von bF	EIN	Alarme vorhanden	EIN, abhängig von bE	Deaktiviert
66	AUS	Geschlossen	JA	EIN, abhängig von bF	EIN	Alarme vorhanden	EIN, abhängig von bE	Deaktiviert
67	EIN	Geschlossen	JA	EIN, abhängig von bF	EIN	Alarme vorhanden	EIN, abhängig von bE	Deaktiviert
68	AUS	Offen	NEIN	EIN, abhängig von bF	EIN	Alarme vorhanden	EIN, abhängig von bE	Deaktiviert
69	EIN	Offen	NEIN	EIN, abhängig von bF	EIN	Alarme vorhanden	EIN, abhängig von bE	Deaktiviert
70	AUS	Geschlossen	NEIN	EIN, abhängig von bF	EIN	Alarme vorhanden	EIN, abhängig von bE	Deaktiviert
71	EIN	Geschlossen	NEIN	EIN, abhängig von bF	EIN	Alarme vorhanden	EIN, abhängig von bE	Deaktiviert
72	AUS	Offen	JA	AUS	EIN	Alarme vorhanden	EIN, abhängig von bE	Deaktiviert
73	EIN	Offen	JA	AUS	EIN	Alarme vorhanden	EIN, abhängig von bE	Deaktiviert
74	AUS	Geschlossen	JA	AUS	EIN	Alarme vorhanden	EIN, abhängig von bE	Deaktiviert
75	EIN	Geschlossen	JA	AUS	EIN	Alarme vorhanden	EIN, abhängig von bE	Deaktiviert
76	AUS	Offen	NEIN	AUS	EIN	Alarme vorhanden	EIN, abhängig von bE	Deaktiviert
77	EIN	Offen	NEIN	AUS	EIN	Alarme vorhanden	EIN, abhängig von bE	Deaktiviert
78	AUS	Geschlossen	NEIN	AUS	EIN	Alarme vorhanden	EIN, abhängig von bE	Deaktiviert
79	EIN	Geschlossen	NEIN	AUS	EIN	Alarme vorhanden	EIN, abhängig von bE	Deaktiviert
80	AUS	Offen	JA	EIN, abhängig von bF	AUS	Alarme vorhanden	EIN, abhängig von bE	Deaktiviert
81	EIN	Offen	JA	EIN, abhängig von bF	AUS	Alarme vorhanden	EIN, abhängig von bE	Deaktiviert
82	AUS	Geschlossen	JA	EIN, abhängig von bF	AUS	Alarme vorhanden	EIN, abhängig von bE	Deaktiviert
83	EIN	Geschlossen	JA	EIN, abhängig von bF	AUS	Alarme vorhanden	EIN, abhängig von bE	Deaktiviert
84	AUS	Offen	NEIN	EIN, abhängig von bF	AUS	Alarme vorhanden	EIN, abhängig von bE	Deaktiviert
85	EIN	Offen	NEIN	EIN, abhängig von bF	AUS	Alarme vorhanden	EIN, abhängig von bE	Deaktiviert
86	AUS	Geschlossen	NEIN	EIN, abhängig von bF	AUS	Alarme vorhanden	EIN, abhängig von bE	Deaktiviert
87	EIN	Geschlossen	NEIN	EIN, abhängig von bF	AUS	Alarme vorhanden	EIN, abhängig von bE	Deaktiviert
88	AUS	Offen	JA	AUS	AUS	Alarme vorhanden	EIN, abhängig von bE	Deaktiviert
89	EIN	Offen	JA	AUS	AUS	Alarme vorhanden	EIN, abhängig von bE	Deaktiviert
90	AUS	Geschlossen	JA	AUS	AUS	Alarme vorhanden	EIN, abhängig von bE	Deaktiviert
91	EIN	Geschlossen	JA	AUS	AUS	Alarme vorhanden	EIN, abhängig von bE	Deaktiviert
92	AUS	Offen	NEIN	AUS	AUS	Alarme vorhanden	EIN, abhängig von bE	Deaktiviert
93	EIN	Offen	NEIN	AUS	AUS	Alarme vorhanden	EIN, abhängig von bE	Deaktiviert
94	AUS	Geschlossen	NEIN	AUS	AUS	Alarme vorhanden	EIN, abhängig von bE	Deaktiviert
95	EIN	Geschlossen	NEIN	AUS	AUS	Alarme vorhanden	EIN, abhängig von bE	Deaktiviert
96	AUS	Offen	JA	EIN, abhängig von bF	EIN	Keine Alarme vorhanden	EIN, abhängig von bE	Deaktiviert
97	EIN	Offen	JA	EIN, abhängig von bF	EIN	Keine Alarme vorhanden	EIN, abhängig von bE	Deaktiviert
98	AUS	Geschlossen	JA	EIN, abhängig von bF	EIN	Keine Alarme vorhanden	EIN, abhängig von bE	Deaktiviert
99	EIN	Geschlossen	JA	EIN, abhängig von bF	EIN	Keine Alarme vorhanden	EIN, abhängig von bE	Deaktiviert
100	AUS	Offen	NEIN	EIN, abhängig von bF	EIN	Keine Alarme vorhanden	EIN, abhängig von bE	Deaktiviert
101	EIN	Offen	NEIN	EIN, abhängig von bF	EIN	Keine Alarme vorhanden	EIN, abhängig von bE	Deaktiviert
102	AUS	Geschlossen	NEIN	EIN, abhängig von bF	EIN	Keine Alarme vorhanden	EIN, abhängig von bE	Deaktiviert
103	EIN	Geschlossen	NEIN	EIN, abhängig von bF	EIN	Keine Alarme vorhanden	EIN, abhängig von bE	Deaktiviert
104	AUS	Offen	JA	AUS	EIN	Keine Alarme vorhanden	EIN, abhängig von bE	Deaktiviert
105	EIN	Offen	JA	AUS	EIN	Keine Alarme vorhanden	EIN, abhängig von bE	Deaktiviert
106	AUS	Geschlossen	JA	AUS	EIN	Keine Alarme vorhanden	EIN, abhängig von bE	Deaktiviert
107	EIN	Geschlossen	JA	AUS	EIN	Keine Alarme vorhanden	EIN, abhängig von bE	Deaktiviert
108	AUS	Offen	NEIN	AUS	EIN	Keine Alarme vorhanden	EIN, abhängig von bE	Deaktiviert
109	EIN	Offen	NEIN	AUS	EIN	Keine Alarme vorhanden	EIN, abhängig von bE	Deaktiviert
110	AUS	Geschlossen	NEIN	AUS	EIN	Keine Alarme vorhanden	EIN, abhängig von bE	Deaktiviert
111	EIN	Geschlossen	NEIN	AUS	EIN	Keine Alarme vorhanden	EIN, abhängig von bE	Deaktiviert
112	AUS	Offen	JA	EIN, abhängig von bF	AUS	Keine Alarme vorhanden	EIN, abhängig von bE	Deaktiviert
113	EIN	Offen	JA	EIN, abhängig von bF	AUS	Keine Alarme vorhanden	EIN, abhängig von bE	Deaktiviert
114	AUS	Geschlossen	JA	EIN, abhängig von bF	AUS	Keine Alarme vorhanden	EIN, abhängig von bE	Deaktiviert
115	EIN	Geschlossen	JA	EIN, abhängig von bF	AUS	Keine Alarme vorhanden	EIN, abhängig von bE	Deaktiviert
116	AUS	Offen	NEIN	EIN, abhängig von bF	AUS	Keine Alarme vorhanden	EIN, abhängig von bE	Deaktiviert
117	EIN	Offen	NEIN	EIN, abhängig von bF	AUS	Keine Alarme vorhanden	EIN, abhängig von bE	Deaktiviert
118	AUS	Geschlossen	NEIN	EIN, abhängig von bF	AUS	Keine Alarme vorhanden	EIN, abhängig von bE	Deaktiviert
119	EIN	Geschlossen	NEIN	EIN, abhängig von bF	AUS	Keine Alarme vorhanden	EIN, abhängig von bE	Deaktiviert
120	AUS	Offen	JA	AUS	AUS	Keine Alarme vorhanden	EIN, abhängig von bE	Deaktiviert
121	EIN	Offen	JA	AUS	AUS	Keine Alarme vorhanden	EIN, abhängig von bE	Deaktiviert
122	AUS	Geschlossen	JA	AUS	AUS	Keine Alarme vorhanden	EIN, abhängig von bE	Deaktiviert
123	EIN	Geschlossen	JA	AUS	AUS	Keine Alarme vorhanden	EIN, abhängig von bE	Deaktiviert
124	AUS	Offen	NEIN	AUS	AUS	Keine Alarme vorhanden	EIN, abhängig von bE	Deaktiviert
75	EIN	Offen	NEIN	AUS	AUS	Keine Alarme vorhanden	EIN, abhängig von bE	Deaktiviert
126	AUS	Geschlossen	NEIN	AUS	AUS	Keine Alarme vorhanden	EIN, abhängig von bE	Deaktiviert
127	EIN	Geschlossen	NEIN	AUS	AUS	Keine Alarme vorhanden	EIN, abhängig von bE	Deaktiviert

b1	Oszillation des Alarmrelais bei Alarm "CY"	Abschlämmung zwecks Verdünnung Schaltschütz	Abschlämmung falls neue Anforderung ≤ 2/3 ggü. aktueller Anforderung (Kontakt offen)	Vollständige Abschlämmung wegen Untätigkeit	Anzeige der Alarme "CL" & "CP"	Alarmrelais aktiviert bei...	Periodische, vollständige Abschlämmung	Melderelais M14 für Dampf-anforderung / Steuerung des externen Ventilators
128	AUS	Offen	JA	EIN (bF)	EIN	Alarme vorhanden	AUS	Aktiviert
129	EIN	Offen	JA	EIN (bF)	EIN	Alarme vorhanden	AUS	Aktiviert
130	AUS	Geschlossen	JA	EIN (bF)	EIN	Alarme vorhanden	AUS	Aktiviert
131	EIN	Geschlossen	JA	EIN (bF)	EIN	Alarme vorhanden	AUS	Aktiviert
132	AUS	Offen	NEIN	EIN (bF)	EIN	Alarme vorhanden	AUS	Aktiviert
133	EIN	Offen	NEIN	EIN (bF)	EIN	Alarme vorhanden	AUS	Aktiviert
134	AUS	Geschlossen	NEIN	EIN (bF)	EIN	Alarme vorhanden	AUS	Aktiviert
135	EIN	Geschlossen	NEIN	EIN (bF)	EIN	Alarme vorhanden	AUS	Aktiviert
136	AUS	Offen	JA	AUS	EIN	Alarme vorhanden	AUS	Aktiviert
137	EIN	Offen	JA	AUS	EIN	Alarme vorhanden	AUS	Aktiviert
138	AUS	Geschlossen	JA	AUS	EIN	Alarme vorhanden	AUS	Aktiviert
139	EIN	Geschlossen	JA	AUS	EIN	Alarme vorhanden	AUS	Aktiviert
140	AUS	Offen	NEIN	AUS	EIN	Alarme vorhanden	AUS	Aktiviert
141	EIN	Offen	NEIN	AUS	EIN	Alarme vorhanden	AUS	Aktiviert
142	AUS	Geschlossen	NEIN	AUS	EIN	Alarme vorhanden	AUS	Aktiviert
143	EIN	Geschlossen	NEIN	AUS	EIN	Alarme vorhanden	AUS	Aktiviert
144	AUS	Offen	JA	EIN (bF)	AUS	Alarme vorhanden	AUS	Aktiviert
145	EIN	Offen	JA	EIN (bF)	AUS	Alarme vorhanden	AUS	Aktiviert
146	AUS	Geschlossen	JA	EIN (bF)	AUS	Alarme vorhanden	AUS	Aktiviert
147	EIN	Geschlossen	JA	EIN (bF)	AUS	Alarme vorhanden	AUS	Aktiviert
148	AUS	Offen	NEIN	EIN (bF)	AUS	Alarme vorhanden	AUS	Aktiviert
149	EIN	Offen	NEIN	EIN (bF)	AUS	Alarme vorhanden	AUS	Aktiviert
150	AUS	Geschlossen	NEIN	EIN (bF)	AUS	Alarme vorhanden	AUS	Aktiviert
151	EIN	Geschlossen	NEIN	EIN (bF)	AUS	Alarme vorhanden	AUS	Aktiviert
152	AUS	Offen	JA	AUS	AUS	Alarme vorhanden	AUS	Aktiviert
153	EIN	Offen	JA	AUS	AUS	Alarme vorhanden	AUS	Aktiviert
154	AUS	Geschlossen	JA	AUS	AUS	Alarme vorhanden	AUS	Aktiviert
155	EIN	Geschlossen	JA	AUS	AUS	Alarme vorhanden	AUS	Aktiviert
156	AUS	Offen	NEIN	AUS	AUS	Alarme vorhanden	AUS	Aktiviert
157	EIN	Offen	NEIN	AUS	AUS	Alarme vorhanden	AUS	Aktiviert
158	AUS	Geschlossen	NEIN	AUS	AUS	Alarme vorhanden	AUS	Aktiviert
159	EIN	Geschlossen	NEIN	AUS	AUS	Alarme vorhanden	AUS	Aktiviert
160	AUS	Offen	JA	EIN (bF)	EIN	Keine Alarme vorhanden	AUS	Aktiviert
161	EIN	Offen	JA	EIN (bF)	EIN	Keine Alarme vorhanden	AUS	Aktiviert
162	AUS	Geschlossen	JA	EIN (bF)	EIN	Keine Alarme vorhanden	AUS	Aktiviert
163	EIN	Geschlossen	JA	EIN (bF)	EIN	Keine Alarme vorhanden	AUS	Aktiviert
164	AUS	Offen	NEIN	EIN (bF)	EIN	Keine Alarme vorhanden	AUS	Aktiviert
165	EIN	Offen	NEIN	EIN (bF)	EIN	Keine Alarme vorhanden	AUS	Aktiviert
166	AUS	Geschlossen	NEIN	EIN (bF)	EIN	Keine Alarme vorhanden	AUS	Aktiviert
167	EIN	Geschlossen	NEIN	EIN (bF)	EIN	Keine Alarme vorhanden	AUS	Aktiviert
168	AUS	Offen	JA	AUS	EIN	Keine Alarme vorhanden	AUS	Aktiviert
169	EIN	Offen	JA	AUS	EIN	Keine Alarme vorhanden	AUS	Aktiviert
170	AUS	Geschlossen	JA	AUS	EIN	Keine Alarme vorhanden	AUS	Aktiviert
171	EIN	Geschlossen	JA	AUS	EIN	Keine Alarme vorhanden	AUS	Aktiviert
172	AUS	Offen	NEIN	AUS	EIN	Keine Alarme vorhanden	AUS	Aktiviert
173	EIN	Offen	NEIN	AUS	EIN	Keine Alarme vorhanden	AUS	Aktiviert
174	AUS	Geschlossen	NEIN	AUS	EIN	Keine Alarme vorhanden	AUS	Aktiviert
175	EIN	Geschlossen	NEIN	AUS	EIN	Keine Alarme vorhanden	AUS	Aktiviert
176	AUS	Offen	JA	EIN (bF)	AUS	Keine Alarme vorhanden	AUS	Aktiviert
177	EIN	Offen	JA	EIN (bF)	AUS	Keine Alarme vorhanden	AUS	Aktiviert
178	AUS	Geschlossen	JA	EIN (bF)	AUS	Keine Alarme vorhanden	AUS	Aktiviert
179	EIN	Geschlossen	JA	EIN (bF)	AUS	Keine Alarme vorhanden	AUS	Aktiviert
180	AUS	Offen	NEIN	EIN (bF)	AUS	Keine Alarme vorhanden	AUS	Aktiviert
181	EIN	Offen	NEIN	EIN (bF)	AUS	Keine Alarme vorhanden	AUS	Aktiviert
182	AUS	Geschlossen	NEIN	EIN (bF)	AUS	Keine Alarme vorhanden	AUS	Aktiviert
183	EIN	Geschlossen	NEIN	EIN (bF)	AUS	Keine Alarme vorhanden	AUS	Aktiviert
184	AUS	Offen	JA	AUS	AUS	Keine Alarme vorhanden	AUS	Aktiviert
185	EIN	Offen	JA	AUS	AUS	Keine Alarme vorhanden	AUS	Aktiviert
186	AUS	Geschlossen	JA	AUS	AUS	Keine Alarme vorhanden	AUS	Aktiviert
187	EIN	Geschlossen	JA	AUS	AUS	Keine Alarme vorhanden	AUS	Aktiviert
188	AUS	Offen	NEIN	AUS	AUS	Keine Alarme vorhanden	AUS	Aktiviert
189	EIN	Offen	NEIN	AUS	AUS	Keine Alarme vorhanden	AUS	Aktiviert
190	AUS	Geschlossen	NEIN	AUS	AUS	Keine Alarme vorhanden	AUS	Aktiviert

b1	Oszillation des Alarmrelais bei Alarm "CY"	Abschlammung zwecks Verdünnung Schaltschütz	Abschlammung falls neue Anforderung \leq 2/3 ggü. aktueller Anforderung (Kontakt offen)	Vollständige Abschlammung wegen Untätigkeit	Anzeige der Alarme "CL" & "CP"	Alarmrelais aktiviert bei...	Periodische, vollständige Abschlammung	Melderelais M14 für Dampf-anforderung / Steuerung des externen Ventilators
191	EIN	Geschlossen	NEIN	AUS	OFF	Keine Alarme vorhanden	AUS	Aktiviert
192	AUS	Offen	JA	EIN (bF)	EIN	Alarme vorhanden	EIN (bE)	Aktiviert
193	EIN	Offen	JA	EIN (bF)	EIN	Alarme vorhanden	EIN (bE)	Aktiviert
194	AUS	Geschlossen	JA	EIN (bF)	EIN	Alarme vorhanden	EIN (bE)	Aktiviert
195	EIN	Geschlossen	JA	EIN (bF)	EIN	Alarme vorhanden	EIN (bE)	Aktiviert
196	AUS	Offen	NEIN	EIN (bF)	EIN	Alarme vorhanden	EIN (bE)	Aktiviert
197	EIN	Offen	NEIN	EIN (bF)	EIN	Alarme vorhanden	EIN (bE)	Aktiviert
198	AUS	Geschlossen	NEIN	EIN (bF)	EIN	Alarme vorhanden	EIN (bE)	Aktiviert
199	EIN	Geschlossen	NEIN	EIN (bF)	EIN	Alarme vorhanden	EIN (bE)	Aktiviert
200	AUS	Offen	JA	AUS	EIN	Alarme vorhanden	EIN (bE)	Aktiviert
201	EIN	Offen	JA	AUS	EIN	Alarme vorhanden	EIN (bE)	Aktiviert
202	AUS	Geschlossen	JA	AUS	EIN	Alarme vorhanden	EIN (bE)	Aktiviert
203	EIN	Geschlossen	JA	AUS	EIN	Alarme vorhanden	EIN (bE)	Aktiviert
204	AUS	Offen	NEIN	AUS	EIN	Alarme vorhanden	EIN (bE)	Aktiviert
205	EIN	Offen	NEIN	AUS	EIN	Alarme vorhanden	EIN (bE)	Aktiviert
206	AUS	Geschlossen	NEIN	AUS	EIN	Alarme vorhanden	EIN (bE)	Aktiviert
207	EIN	Geschlossen	NEIN	AUS	EIN	Alarme vorhanden	EIN (bE)	Aktiviert
208	AUS	Offen	JA	EIN (bF)	AUS	Alarme vorhanden	EIN (bE)	Aktiviert
209	EIN	Offen	JA	EIN (bF)	AUS	Alarme vorhanden	EIN (bE)	Aktiviert
210	AUS	Geschlossen	JA	EIN (bF)	AUS	Alarme vorhanden	EIN (bE)	Aktiviert
211	EIN	Geschlossen	JA	EIN (bF)	AUS	Alarme vorhanden	EIN (bE)	Aktiviert
212	AUS	Offen	NEIN	EIN (bF)	AUS	Alarme vorhanden	EIN (bE)	Aktiviert
213	EIN	Offen	NEIN	EIN (bF)	AUS	Alarme vorhanden	EIN (bE)	Aktiviert
214	AUS	Geschlossen	NEIN	EIN (bF)	AUS	Alarme vorhanden	EIN (bE)	Aktiviert
215	EIN	Geschlossen	NEIN	EIN (bF)	AUS	Alarme vorhanden	EIN (bE)	Aktiviert
216	AUS	Offen	JA	AUS	AUS	Alarme vorhanden	EIN (bE)	Aktiviert
217	EIN	Offen	JA	AUS	AUS	Alarme vorhanden	EIN (bE)	Aktiviert
218	AUS	Geschlossen	JA	AUS	AUS	Alarme vorhanden	EIN (bE)	Aktiviert
219	EIN	Geschlossen	JA	AUS	AUS	Alarme vorhanden	EIN (bE)	Aktiviert
220	AUS	Offen	NEIN	AUS	AUS	Alarme vorhanden	EIN (bE)	Aktiviert
221	EIN	Offen	NEIN	AUS	AUS	Alarme vorhanden	EIN (bE)	Aktiviert
222	AUS	Geschlossen	NEIN	AUS	AUS	Alarme vorhanden	EIN (bE)	Aktiviert
223	EIN	Geschlossen	NEIN	AUS	AUS	Alarme vorhanden	EIN (bE)	Aktiviert
224	AUS	Offen	JA	EIN (bF)	EIN	Keine Alarme vorhanden	EIN (bE)	Aktiviert
225	EIN	Offen	JA	EIN (bF)	EIN	Keine Alarme vorhanden	EIN (bE)	Aktiviert
226	AUS	Geschlossen	JA	EIN (bF)	EIN	Keine Alarme vorhanden	EIN (bE)	Aktiviert
227	EIN	Geschlossen	JA	EIN (bF)	EIN	Keine Alarme vorhanden	EIN (bE)	Aktiviert
228	AUS	Offen	NEIN	EIN (bF)	EIN	Keine Alarme vorhanden	EIN (bE)	Aktiviert
229	EIN	Offen	NEIN	EIN (bF)	EIN	Keine Alarme vorhanden	EIN (bE)	Aktiviert
230	AUS	Geschlossen	NEIN	EIN (bF)	EIN	Keine Alarme vorhanden	EIN (bE)	Aktiviert
231	EIN	Geschlossen	NEIN	EIN (bF)	EIN	Keine Alarme vorhanden	EIN (bE)	Aktiviert
232	AUS	Offen	JA	AUS	EIN	Keine Alarme vorhanden	EIN (bE)	Aktiviert
233	EIN	Offen	JA	AUS	EIN	Keine Alarme vorhanden	EIN (bE)	Aktiviert
234	AUS	Geschlossen	JA	AUS	EIN	Keine Alarme vorhanden	EIN (bE)	Aktiviert
235	EIN	Geschlossen	JA	AUS	EIN	Keine Alarme vorhanden	EIN (bE)	Aktiviert
236	AUS	Offen	NEIN	AUS	EIN	Keine Alarme vorhanden	EIN (bE)	Aktiviert
237	EIN	Offen	NEIN	AUS	EIN	Keine Alarme vorhanden	EIN (bE)	Aktiviert
238	AUS	Geschlossen	NEIN	AUS	EIN	Keine Alarme vorhanden	EIN (bE)	Aktiviert
239	EIN	Geschlossen	NEIN	AUS	EIN	Keine Alarme vorhanden	EIN (bE)	Aktiviert
240	AUS	Offen	JA	EIN (bF)	AUS	Keine Alarme vorhanden	EIN (bE)	Aktiviert
241	EIN	Offen	JA	EIN (bF)	AUS	Keine Alarme vorhanden	EIN (bE)	Aktiviert
242	AUS	Geschlossen	JA	EIN (bF)	AUS	Keine Alarme vorhanden	EIN (bE)	Aktiviert
243	EIN	Geschlossen	JA	EIN (bF)	AUS	Keine Alarme vorhanden	EIN (bE)	Aktiviert
244	AUS	Offen	NEIN	EIN (bF)	AUS	Keine Alarme vorhanden	EIN (bE)	Aktiviert
245	EIN	Offen	NEIN	EIN (bF)	AUS	Keine Alarme vorhanden	EIN (bE)	Aktiviert
246	AUS	Geschlossen	NEIN	EIN (bF)	AUS	Keine Alarme vorhanden	EIN (bE)	Aktiviert
247	EIN	Geschlossen	NEIN	EIN (bF)	OFF	Keine Alarme vorhanden	EIN (bE)	Aktiviert
248	AUS	Offen	JA	AUS	AUS	Keine Alarme vorhanden	EIN (bE)	Aktiviert
249	EIN	Offen	JA	AUS	AUS	Keine Alarme vorhanden	EIN (bE)	Aktiviert
250	AUS	Geschlossen	JA	AUS	AUS	Keine Alarme vorhanden	EIN (bE)	Aktiviert
251	EIN	Geschlossen	JA	AUS	AUS	Keine Alarme vorhanden	EIN (bE)	Aktiviert
252	AUS	Offen	NEIN	AUS	AUS	Keine Alarme vorhanden	EIN (bE)	Aktiviert
253	EIN	Offen	NEIN	AUS	AUS	Keine Alarme vorhanden	EIN (bE)	Aktiviert
254	AUS	Geschlossen	NEIN	AUS	AUS	Keine Alarme vorhanden	EIN (bE)	Aktiviert
255	EIN	Geschlossen	NEIN	AUS	AUS	Keine Alarme vorhanden	EIN (bE)	Aktiviert

11.7 Ansteuerung der Platine im Netz

Die in der Liste enthaltenen Variablen sind nur ein Set aller internen Variablen. ES DÜRFEN KEINE VARIABLEN KONFIGURIERT WERDEN, DIE NICHT IN DER LISTE ENTHALTEN SIND, DA DIES DEN BETRIEB DES BEFEUCHTERS BEEINTRÄCHTIGEN WÜRDEN.

N.B.: Die Software-Release besteht aus 4 Ziffern und ist auf der Etikette auf der Rückseite der Steuerung angegeben. Der Code "1.080" besagt beispielsweise: Hardware-Release "1.0" und Software-Release "8.0". Die Netzwerkadresse muss im Parameter C3 korrekt eingestellt sein (interne Variable I13), bevor die UEY-Steuerungen adressiert werden. Jeder Befeuchter ist in seiner Werkseinstellung mit Adresse 1 konfiguriert, jedes Gerät 2 kann also nicht dieselbe Adresse besitzen.

"A"	Analogvariablen* (Modbus®: REGISTERS)	
CAREL - Modbus®		
3		Param. d9: Nennproduktion in kg/h (siehe Parametertabelle)
4		Param. d7: Höchstproduktion in kg/h (siehe Parametertabelle)
15		Param. d3: Ist-Dampfleistung in kg/h; Lesevariable, Formatbeispiel "#### = ### (100 = 100 kg/h)".
30		Param. d6: Strom (A); Lesevariable, Formatbeispiel "#### = ### (16 = 16a)".
33		Param. C8 : Max. Zeit für ausbleibende Daten (zur Regelung) auf RS485, was zu einem Produktionsstopp + Alarm "SU" führt (siehe Parametertabelle)

* Die von der Steuerung stammenden Daten sind mit 1 Dezimalzahl zu verstehen.
Bsp. Var. 3=150 bedeutet 15.0 kg/h

"I"	Integer-Variablen (Modbus®: REGISTERS)	
CAREL	Modbus®	
1	256	Param. P0: Höchstproduktion (siehe Parametertabelle)
2	257	Param. A0: Betriebsmodus (siehe Parametertabelle)
3	258	Param. A1: Messeinheit (siehe Parametertabelle)
4	259	Param. A2: Typ der Produktionsanforderung (siehe Parametertabelle)
5	260	Param. b1: Zusatzfunktionen (siehe Parametertabelle)
6	261	Param. b2: Ausschaltverzögerung (siehe Parametertabelle)
7	262	Param. b4: Wasserleitfähigkeit (siehe Parametertabelle)
8	263	Param. b5: Voralarmschwelle für Leitfähigkeit (siehe Parametertabelle)
9	264	Param. b6: Alarmschwelle für Leitfähigkeit (siehe Parametertabelle)
10	265	Param. b7: Regelung der Schaumerkennung (siehe Parametertabelle)
11	266	Param. b8: Regelung der Leitfähigkeit im Dampfzylinder bei Regelbetrieb im Vergleich zum Nennwert
12	267	Param. C0: Angezeigter Nennwert (siehe Parametertabelle)
13	268	Param. C3: Adresse des seriellen Anschlusses (siehe Parametertabelle)
14	269	Param. C4: Baudrate (siehe Parametertabelle)
15	270	Param. C5: Überwachungsgerät: Frame (siehe Parametertabelle)
16	271	Param. C6: Verzögerung der seriellen Antwort (siehe Parametertabelle)
17	272	Param. b9: Reduzierung der Abschlämmdauer wegen Verdünnung (siehe Parametertabelle)
18	273	Param. bb: Betriebsstundengrenze für die Wartung des Dampfzylinders (siehe Parametertabelle)
19	274	Param. bE: Höchstzeit zwischen zwei periodischen Abschlämmungen (siehe Parametertabelle)
20	275	Param. bF: Wartetage für Abschlämmungen wegen Nutzungspause (siehe Parametertabelle)
44	299	Param. d1: Steuersignal über externen Regler - Siehe Absatz "Regelung der Produktion über die Integer-Variablen I62 und I63, nur Lesevariablen, Formatbeispiel "#### = ### (0%-100%, Takt 1%)"
46	301	Zustand des Befeuchters (Lesevariable) 0 = Nicht aktiv (keine Anforderung oder gesperrt oder deaktiviert); 1 = Beginn des Verdampfungszyklus; 2 = Einspeisung des Wassers; 3 = Verdampfung ; 4 = Abschlämmung AFS; 5 = Wasserabschlämmung (wegen Verdünnung oder manuell); 6 = Ende der Wasserabschlämmung; 7 = Vollständige Abschlämmung wegen langer Nutzungspause; 8 = Vollständige Abschlämmung durch manuellen oder Netzbefehl; 9 = Wassermangel; 10 = Vorreinigung; 11 = Periodische Abschlämmung
47	302	Betriebsphasen des Befeuchters (Lesevariable) 0 = Nicht aktiv; 1 = Soft Start; 2 = Beginn der Produktion bei Regelbetrieb nach reduzierter Produktion; 3 = Produktion bei Regelbetrieb; 4 = Reduzierte Produktion; 5, 6, 7 = Soft Start
49	304	Param. d5: Wasserleitfähigkeit [µS/cm] (Lesevariable, siehe Parametertabelle)
54	309	Param. db: Stundenzähler des Befeuchters (nicht rücksetzbar, siehe Parametertabelle)
55	310	Param. dA: Stundenzähler des Dampfzylinders (rücksetzbar, siehe Parametertabelle)
62	317	Befehle per RS485 ; Bit 0: Reset des Alarmspeichers; Bit 1: Reset des Stundenzählers dA; Bit 2: Produktionsanforderung über Variable I63; Bit 3: Vorreinigung; Bit 4: Reset der aktiven Alarms; Bit 6: Flag für Aktivierung des Produktionsstopps + Alarm für serielle Schnittstelle abgetrennt; Bit 7: Flag für Anforderung des ältesten Alarms; Bit 8: Flag für Anforderung des jüngsten Alarms; Bit 9: Flag für Laden des ersten Alarms des Speichers; Bit 12: Flag für Aktivierung der benutzerseitigen Backup-Erstellung. Außer Bit2 werden alle anderen immer als 0 gelesen. Beim Start haben alle Bits den Wert 0.
63	318	Produktionsanforderung über das Netz (bei I62 bit2 = 4) (0%-100%, Takt 1%).
64	319	Match-digit Entsprechung Steuerplatine (Lesevariable)
67	577	Param. c7 (siehe Parametertabelle)
83		Alarmzustand: Bit 0: Vorhandensein mindestens eines Sperralarms ; Bit 1: Vorhandensein mindestens eines deaktivierenden Alarms ; Bit 2: Vorhandensein mindestens eines Meldealarms
84	339	Sperralarme Lesevariable, pro Bit (b7=siebtes Bit), bit=1 Aktiver Alarm, siehe Alarmtabelle: b0: Alarm Mn; b1: Alarm EC; b2: Alarm E1; b3: Alarm E0; b4: Alarm EH; b5: Alarm EP; b6: Nicht verwendet; b7: Nicht verwendet.

85	340	Deaktivierende Alarme Lesevariable, pro Bit (b7=siebtes Bit), bit=1 Aktiver Alarm, siehe Alarmtabelle: b0: Alarm EU (automatisches Reset); b1: Alarm E3; b2: Alarm EF (automatisches Reset); b3: Alarm Ed; b4: Nicht verwendet; b5: Nicht verwendet; b6: Nicht verwendet; b7: Nicht verwendet.
86	341	Meldealarme Lesevariable, pro Bit (b7=siebtes Bit), bit=1 Aktiver Alarm, siehe Alarmtabelle: b0: Voralarm CY; b1: Meldung Ec; b2: Voralarm EA; b3: Voralarm CP; b4: Voralarm CL; b5, b6, b7: Nicht verwendet.
89	344	Lesen einer Zeile des Alarmspeichers (siehe Variable I62, Bit7-8-9)

"D"	Digitalvariablen (Modbus®: COILS)
CAREL - Modbus®	
1	Befeuchter über Remote-EIN/AUS deaktiviert (Klemmen M2.4 M2.5), Lesevariable
2	Steuersignal für Deaktivierung: D2=1 => UEY deaktiviert; D2=0 => UEY aktiviert (wie Remote-EIN/AUS)
3	Befeuchter wartet auf die Produktionsanforderung (Lesevariable)
4	Zustand des Schaltschützes: 0 = Offen, 1 = Geschlossen (Lesevariable)
5	Zustand des 24 Vac-Ausganges für die Abschlämmung: 0 = Keine Abschlämmung, 1 = Abschlämmung (Lesevariable)
6	Zustand des Relaisausganges für die Abschlämmung: 0 = Keine Abschlämmung, 1 = Abschlämmung (Lesevariable)
7	Kumulatives Alarmrelais: 0 = Nicht versorgt, 1 = Versorgt (Lesevariable)
8	Zustand des 24 Vac-Ausganges für die Einspeisung: 0 = Keine Einspeisung, 1 = Einspeisung (Lesevariable)
10	Hoher Wasserstand: 0 = Fühler nicht aktiviert, 1 = Fühler aktiviert (Lesevariable)
17	Manueller Abschlämbefehl: 0 = Nicht aktiv, 1 = Aktiv; falls auf 1 über das Netz eingestellt, wird die Abschlämmung bis zur Höchstzeit oder bis zum Reset der Variable 'D17' ausgeführt
19	Bedienteil UEY angeschlossen und online mit UEY: 0 = Nicht online, 1 = Online (Lesevariable)

11.8 Regelung der Produktion über die Variablen I62 und I63

- Über das Netz sofort nach dem Einschalten D2 = 0 einstellen (wird die Platine nicht ausgeschaltet, muss D2 nicht neu eingestellt werden).
- I2 = 0 für die EIN/AUS-Regelung einstellen (A0 = 0), I2 = 1 für die Proportionalregelung (A0 = 1).
- I62 = 4 für die Übertragung der Anforderung über die Variable I63 einstellen. Bei A0=0, falls I63 ≤50: AUS; falls I63 ≥51: EIN.
- Die Produktionsanforderung in die Variable I63 im Format 000 bis 100 eingeben (0% bis 100%).

NB: Wurde in der Variable I62 das Bit 6=1 eingestellt, stoppt die Dampfproduktion, sobald auf der seriellen RS485-Schnittstelle keine Daten zur Regelung für länger als die Zeit des Parameters C8 erfasst werden. Die Produktion startet wieder, sobald neue Daten vorhanden sind.

11.9 Ablesen des Alarmspeichers über das Netzwerk

Die Überwachungsvariable I89 zeigt hintereinander die Alarme an, die im Speicher aufgezeichnet wurden. Diese Variable zeigt immer den jüngsten Alarmcode an; um alle gespeicherten Alarme abzulaufen, sind die folgenden Bits der Variable I62 einzustellen:

Variable I62 - Bit7: Flag für Anforderung des vorhergehenden Alarms (Schreibvariable).

Lädt in die Variable I89 den Code des Alarms, der vor dem derzeit angezeigten gespeichert wurde.

Sollte es sich bereits um den ältesten Alarm handeln, wird 0 geladen.

Variable I62 - Bit8: Flag für Anforderung des nachfolgenden Alarms (Schreibvariable).

Lädt in die Variable I89 den Code des Alarms, der nach dem derzeit angezeigten gespeichert wurde.

Sollte es sich bereits um den jüngsten Alarm handeln (beispielsweise nach der Einstellung Bit 0x0200), wird 0 geladen.

Variable I62 - Bit9: Flag für das Laden des letzten Alarms (Schreibvariable)

Lädt in die Variable I89 den Code des jüngsten Alarms.

Der Speicher enthält nur die letzten 366 Alarme.

11.10 Kommunikationsunterbrechung im Netz

Bei einer Unterbrechung der Kommunikation im Netz stoppt die UEY-Steuerung den KUE-Befeuchter, indem der Schaltschütz geöffnet wird; UEY verweilt im Wartezustand, ohne Dampf zu produzieren; dabei wird der Alarm E3 angezeigt.

Die Dampfproduktion wird wie folgt wieder aufgenommen:

- Die Kommunikation mit der Steuerung wird wieder hergestellt: UEY führt automatisch die Anforderung der externen Steuerung aus und der Alarm E3 wird deaktiviert.
- UEY wird aus- und wieder eingeschaltet: UEY produziert die von der externen Steuerung angeforderte Menge (falls die Kommunikation wieder hergestellt wurde) oder die über das Signal der externen Anforderung verlangte Menge (0-10 V, 4-20 mA, etc.), die an die Klemmen M2:1-2-3 übertragen wird. Auf diese Weise kann, falls die Kommunikation mit der externen Steuerung unterbrochen werden sollte, die Dampfproduktion wieder gestartet werden, indem die UEY-Steuerung aus- und wieder eingeschaltet wird und die Anforderung über ein externes 0-10 V-Signal übertragen wird (4-20 mA, etc.).

11.11 Modbus®-Protokoll in den UEY-Platinen

Das Modbus®-Protokoll kann über den Parameter C7 gewählt werden (siehe Parameter für die serielle Verbindung). Im Kapitel 7 ist eine Liste der Variablen und der entsprechenden Adressen angeführt.

Für multiple Lese-/Schreibbefehle beträgt die max. Anzahl der "Register"- oder "Coil"-Variablen 20. Folgende Funktionen sind verfügbar:

- MB_READ_COIL_STATUS 1: Lässt den EIN- oder AUS-Zustand einer bestimmten Anzahl von "Coil"-Variablen (Binärvariablen, 1 Bit) ab der angegebenen Adresse anfordern. Der Broadcast-Modus ist nicht erlaubt.
- MB_READ_INPUT_STATUS 2: Identisch zur vorherigen Funktion.
- MB_READ_HOLDING_REG 3: Lässt den Wert einer aufeinanderfolgenden Sperre von "Register"-Variablen anfordern (numerische Variable zu 16 Bit). Der Broadcast-Modus ist nicht erlaubt.
- MB_READ_INPUT_REG 4: Identisch zur vorherigen Funktion.
- MB_FORCE_SINGLE_COIL 5: Lässt den Zustand einer "Coil"-Variable erzwingen (Binärvariable, 1 Bit) EIN oder AUS (die Adresse des Bit ist anzugeben). Der Broadcast-Modus ist erlaubt.
- MB_PRESET_SINGLE_REG 6: Lässt den Wert einer "Register"-Variable einstellen (numerische Variable zu 16 Bit). Der Broadcast-Modus ist erlaubt.
- MB_FORCE_MULTIPLE_COIL 15: Lässt den Zustand einer Sperre von aufeinanderfolgenden "Coil"-Variablen (binärvariablen, 1 Bit) erzwingen (die Bitzahl und Bytezahl angeben). Der Broadcast-Modus ist erlaubt.
- MB_PRESET_MULTIPLE_REG 16: Lässt den Wert einer aufeinanderfolgenden Sperre von "Register"-Variablen einstellen (numerische Variablen zu 16 Bit). Der Broadcast-Modus ist erlaubt.

11.12 Ausnahmen

- 01 Nicht erlaubte Funktion
- 02 Nicht erlaubte Adresse
- 03 Nicht erlaubter Wert

12. FORTSCHRITTLICHE FUNKTIONEN

12.1 Funktionsprinzip

In einem Tauchelektroden-Befeuchter wird für die Dampfproduktion im Inneren des Dampfzylinders Wasser bis zum Sieden erhitzt. Elektrische Energie fließt von den unter Spannung gesetzten Tauchelektroden durch das Wasser und erzeugt Wärme.

Bei neuen oder sauberen Dampfzylindern hängt die Stromstärke fast ausschließlich von der Beschaffenheit des Speisewassers ab: je mineralhaltiger das Wasser, desto leitfähiger ist es und desto schneller wird der angeforderte Dampf erzeugt. Mit der Zeit erhöht sich der Mineralienanteil im Wasser (die Salze bleiben bei der Verdampfung zurück) und trägt zum Erreichen der Nenndampfproduktion bei. Bei Regelbetrieb wird die Nenndampfmenge automatisch über den Wasserstand im Dampfzylinder (Regelung der Stromaufnahme) beibehalten.

Die Mineralien setzen sich mit der Zeit als Kalkablagerungen im Dampfzylinder ab und tragen zu dessen fortlaufendem Verschleiß bei. Um übermäßige Ablagerungen zu vermeiden, wird eine gewisse Menge an Wasser periodisch abgeschlammmt und automatisch durch Frischwasser ersetzt.

12.2 Regelalgorithmen

EIN/AUS-Regelung

Der Aussetzbetrieb wird von einem externen Kontakt gesteuert, welcher den Sollwert und die Regeldifferenz festlegt.

Der externe Kontakt kann ein Feuchteregler sein, der den Betrieb des Befeuchters bestimmt:

- Kontakt geschlossen: der Befeuchter produziert Dampf, wenn der Remote-EIN/AUS-Kontakt geschlossen ist;
- Kontakt offen: die Dampfproduktion endet.

Proportionalregelung

Die Dampfproduktion ist proportional zum Wert eines Signals Y, das von einem externen Aktor stammt. Der Signaltyp kann gewählt werden zwischen: 0...10 Vdc, 2...10 Vdc, 0...20 mA, 4...20 mA.

Die gesamte Bandbreite wird mit Proportionalband angegeben. Die maximale Dampfproduktion des Befeuchters, die dem Höchstwert des externen Signals entspricht, kann zwischen 20% und 100% der Nennwertes des Befeuchters eingestellt werden (Parameter P0).

Die Mindestproduktion hat eine Aktivierungshysterese hy, die 5% des gesamten Proportionalbandes des externen Signals Y entspricht.

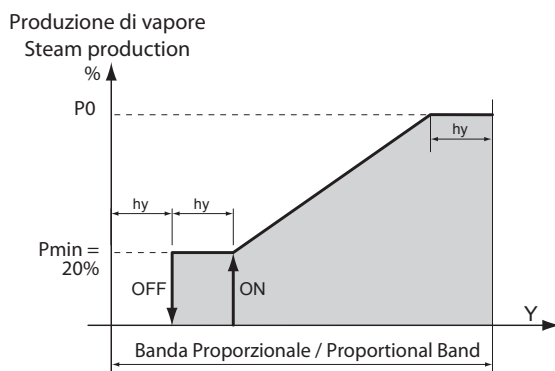


Fig. 12.a

12.3 Speisewasserleitfähigkeit

Leitfähigkeitsmessung und Alarme

Die Leitfähigkeit des Speisewassers wird vom Leitfähigkeitsmesser beim Öffnen des Zulaufventils gemessen.

Zwei Alarmschwellen können eingestellt werden:

- b5: Voralarmschwelle (Meldealarm, der kein Alarmrelais aktiviert; mit automatischem Reset der Alarmmeldung, sobald die Ursache nicht mehr besteht);
- b6: Alarmschwelle (Sperrung des Befeuchters mit Aktivierung des Alarmrelais).

Der Alarm wird ausgelöst, sobald der Messwert eine der beiden Schwellen für mindestens 60 Minuten lang überschreitet oder unmittelbar, wenn der Messwert die Schwelle um das Dreifache übersteigt.

Zur Vermeidung der Alarmmeldungen können die Schwellen auf über den maximalen Messwert eingestellt werden.

12.4 Automatische Abschlämmung des Wassers

Ein Teil des Wassers im Dampfzylinder wird automatisch abgeschlammmt und durch Frischwasser ersetzt, um eine übermäßige Mineralienkonzentration infolge der Verdampfung zu vermeiden.

Die Abschlämpumpe wird für eine bestimmte Zeit jedes Mal dann aktiviert, wenn die interne Leitfähigkeit die Höchstgrenze überschreitet; die Messung erfolgt anhand der Berechnung der Verdampfungsgeschwindigkeit.

Während der automatischen Abschlämmung werden die Elektroden nicht versorgt, damit das Abschlämmwasser keine Spannung führt (auf dem Display werden die Zeichen "dr" angezeigt).

Abschlämmung wegen Schaum

Bei einigen Wasserqualitäten kann es während der Dampfproduktion zu Schaumbildung kommen. Der Schaum muss beseitigt werden, damit zusammen mit dem Dampf nicht gleichzeitig Wasserspritzer austreten. Für die Schaumerkennung sind auf dem Dampfzylinderdeckel zwei Schaumerkennungselektroden vorhanden. Sobald die Elektroden Schaum erfassen, leitet der Befeuchter eine Reihe von wiederholten Abschlämmzyklen ein. Ist immer noch Schaum vorhanden, wird eine automatische und komplette Reinigung des Dampfzylinders aktiviert.

Abschlämmung wegen Untätigkeit

Bei längerer Untätigkeit des Befeuchters (eingeschaltet, aber ohne Dampfproduktion) sollte die automatische Abschlämmung des Dampfzylinderwassers eingestellt werden, um Wasseransammlungen und somit Hygienrisiken zu vermeiden. Die Untätigkeitszeit wird im Parameter "bF" eingestellt (Default 3 Tage). Die Abschlämmung kann im Parameter b1 deaktiviert werden (siehe Absatz 11.6).

Abschlämmung unter Spannung

Während der automatischen Abschlämmung wegen übermäßigem Mineraliengehalt im Wasser werden die Elektroden nicht versorgt, und die Dampfproduktion sinkt. Soll die Spannungsversorgung während der Abschlämmung nicht unterbrochen werden, muss der Parameter b1 entsprechend eingestellt werden (siehe Absatz 11.6).

Abschlämmung wegen starker Reduzierung der Dampfanforderung

Bei einer starken Reduzierung der Dampfanforderung führt der Befeuchter einen Abschlämmzyklus aus, anstatt zu warten, bis der Wasserstand (und somit die Produktion) sinkt. Die Reduzierung der Dampfanforderung gilt dann als stark, wenn 33% mehr Strom fließt als für die Anforderung nötig ist. Zur Deaktivierung dieser Funktion: den Parameter b1 entsprechend einstellen (siehe Absatz 11.6).

Periodische Abschlammung

Die Verwendung von stark humus-, schlick- und schutthaltigem Wasser kann den Betrieb und die Leistungsfähigkeit des Befeuchters beeinträchtigen. In diesem Fall wird empfohlen, eine periodische Dampfzylinderabschlammung einzustellen, um die Rückstände zu beseitigen.

Zur Aktivierung der periodischen Abschlammung muss der Wert des Parameters b1 auf 64 eingestellt werden. Auf diese Weise schlämmt der Befeuchter alle 24 Stunden das gesamte Dampfzylinderwasser ab und auf dem Display werden die Zeichen "dP" (drain period) angezeigt. Bei aktivierter periodischer Abschlammung kann das Stundenintervall zwischen zwei periodischen Abschlammungen im Parameter "bE" geändert werden.

N.B.: Für die manuelle Abschlammung siehe Kap. 6, für die mechanische Abschlammung siehe Absatz 9.4.

12.5 Automatische Speisewassermangelkontrolle

Der Befeuchter erfasst den Speisewassermangel (oder zu niedrige Wassermenge), indem er kontrolliert, ob der Strom der Elektroden nach der Öffnung des Zulaufventils zunimmt.

Bei Wassermangel:

- wird auf dem Display der Alarm "EF" angezeigt;
- wird das Alarmrelais aktiviert;
- werden der Schaltschütz geöffnet und das Zulaufventil für 10 Min. geschlossen.

Nach 10 Minuten werden das Zulaufventil wieder geöffnet, der Schaltschütz geschlossen und der Phasenstrom gemessen: steigt er an, wird der Alarm deaktiviert, steigt er nicht an, wird das Verfahren wiederholt.

N.B.: Der Alarm wird im beschriebenen Verfahren automatisch resettiert.

12.6 Oszillation des Alarmrelais

Nach Erreichen der Betriebsstundengrenze, nach der die Wartungsanforderung für den Dampfzylinder ausgelöst wird ("CY"), wird das Alarmrelais (falls keine anderen Alarme aktiv sind) alle 12 Stunden für 10 Sekunden aktiviert, bis der Alarm "Mn" ausgelöst wird.

Diese Funktion wird im Parameter b1 eingestellt (siehe Absatz 11.6); die Defaulteinstellung für diese Funktion ist deaktiviert.

12.7 Ansteuerung des Hilfskontaktes (Ventilatoranforderung)

Die Hilfsschalter werden können:

- Remote-Meldung der Dampfanforderung (nicht des Wertes);
- Aktivierung/Deaktivierung eines externen Ventilators auf der Grundlage der Dampfanforderung.

Durch die Aktivierung dieser Funktion mittels Parameter b1 wird der Kontakt aktiviert (geschlossen), sobald Dampf produziert wird (mit einer Verzögerung von A6 Sekunden), oder deaktiviert (geöffnet) (mit einer Verzögerung von A7 Sekunden).

Während der Zeiten A6 und A7 blinkt das Icon (Ventilator) am Display, während der Aktivierungsphase leuchtet das Icon (Ventilator) fix.

Während der manuellen Abschlammung (siehe Kap. 6.12) wird der Kontakt deaktiviert (immer mit Verzögerung A7).

Während der Vorreinigung (siehe Kap. 6.1) wird der Kontakt mit den entsprechenden Verzögerungen aktiviert.

12.8 Manueller Betrieb

Im manuellen Betrieb können die Aktoren des Befeuchters manuell angesteuert werden.

Im Hauptfenster für 2 Sekunden die PRG-Taste drücken.

Mit UP oder DOWN das Passwort 70 eingeben.

Es erscheint die Anzeige **MAn**.

PRG drücken.

Es erscheint die Anzeige **tlr**.

Nun können die Aktoren mit UP und DOWN abgelaufen werden:

- **tlr** = Schaltschütz
- **drn** = Abschlammpumpe
- **Fil** = Zulaufventil
- **drt** = Abschlammtemperaturregelventil (Nicht verwendet)
- **ALr** = Alarmrelais
- **FAn** = Hilfskontakt (Ventilator)

Beim Drücken von PRG während einer dieser Anzeigen erscheint:

ON falls der Aktor zur Zeit aktiv ist;

OFF falls der Aktor zur Zeit nicht aktiv ist.

Durch Drücken von PRG beginnt die Anzeige zu blinken.

Mit UP und DOWN kann der Wert geändert werden.

Mit PRG wird der Wert bestätigt.

Durch Drücken von ESC kehrt man zur vorherigen Anzeige zurück.

NB: DAS VERLASSEN DIESER EBENE ERFOLGT NUR ÜBER DIE ESC-TASTE IN DER ANZEIGE MAn ODER DURCH AUSSCHALTEN DES BEFEUCHTERS.

12.9 LEDs

Die Erweiterungskarte oberhalb der Steuerplatine (neben der Klemme M15.1) ist mit drei LEDs ausgestattet:

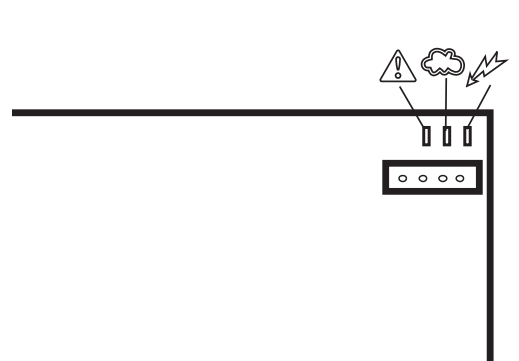


Fig. 12.b

Legende:

LEDs	Display-Icons	Bedeutung
Rot		Alarm vorhanden (das Blinkzeichen erklärt den Alarmtyp, siehe Kap. 8)
Gelb		Dampfproduktion läuft (LED immer eingeschaltet: 100%ige Dampfproduktion, 2 x Blinken 20%, 3 x Blinken 30%, ...)
Grün		Befeuchter eingeschaltet

Tab. 12.a

N.B: Die gelben und roten LEDs sind nur dann aktiv, wenn das Display angeschlossen ist.

CAREL

CAREL INDUSTRIES HQs

Via dell'Industria, 11 - 35020 Brugine - Padova (Italy)

Tel. (+39) 049.9716611 - Fax (+39) 049.9716600

e-mail: carel@carel.com - www.carel.com

Agenzia / Agency: