

Raccordements hydrauliques représentés pour batteries 2T ou 4TX . Pour batteries 4TY , voir folio 6

Prises à droite = appareil symétrique

Boitier électrique

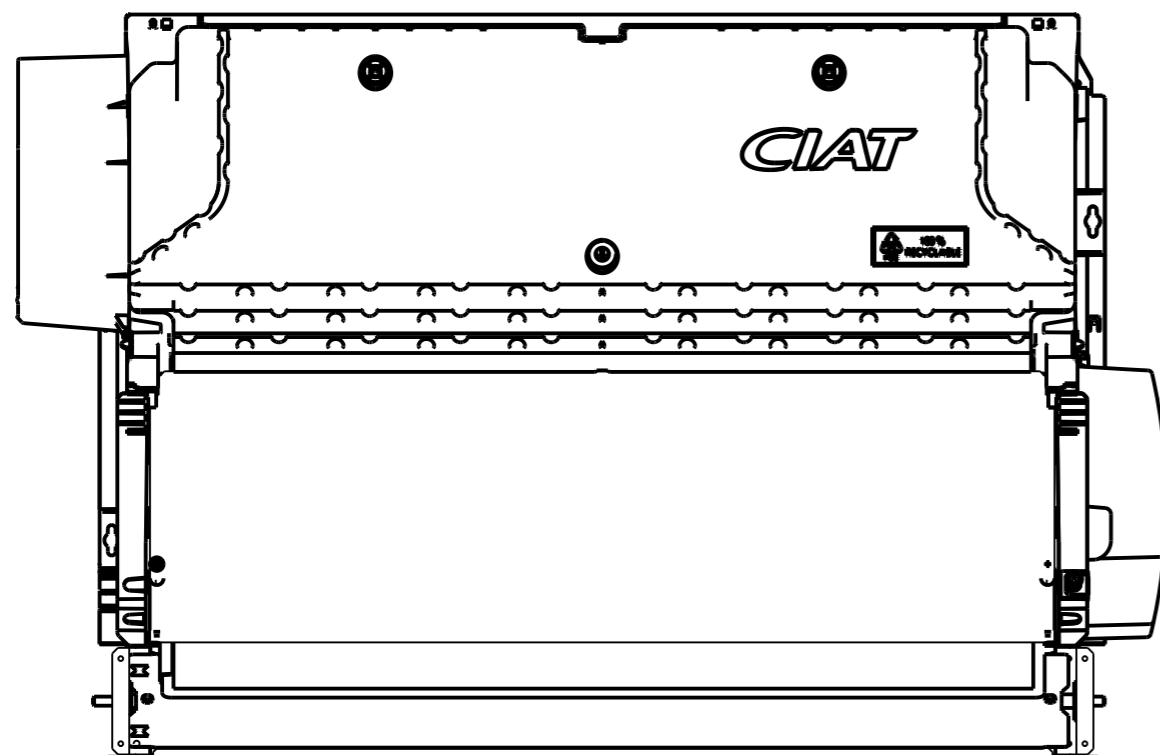
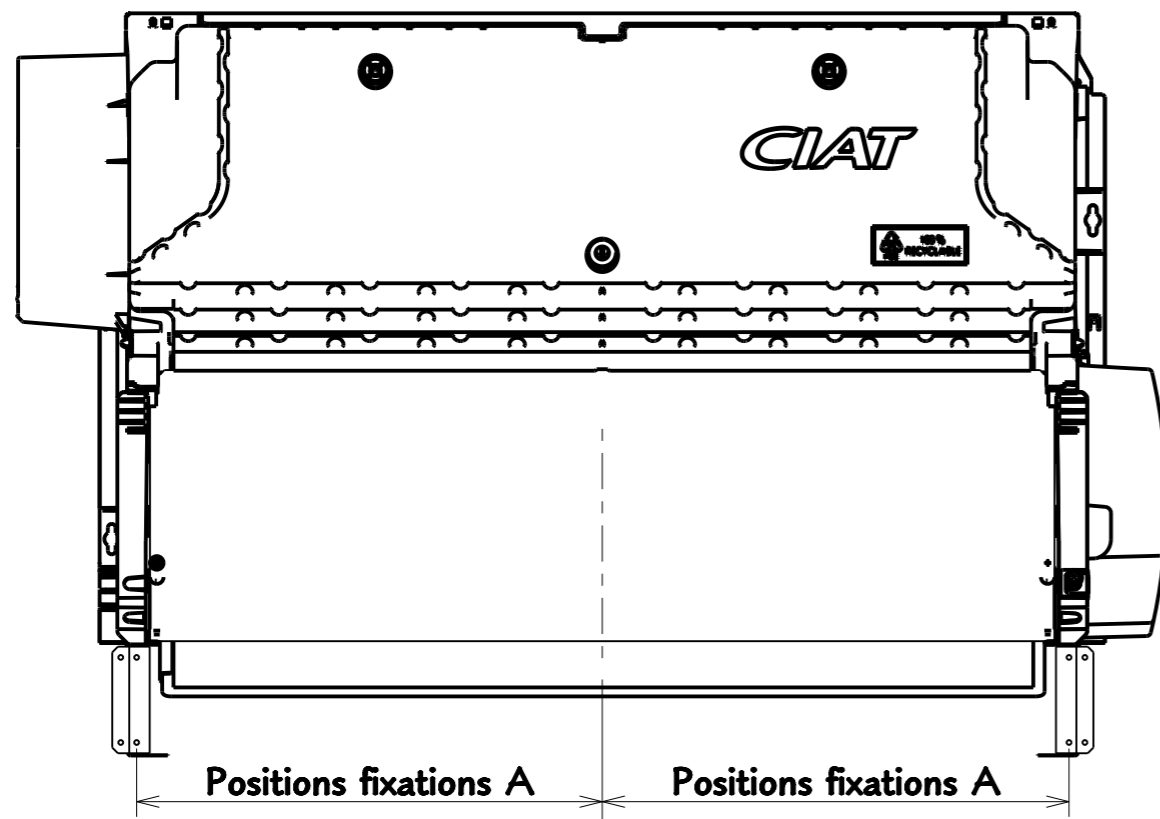
TAILLE	REF	A	B	C	D	E	F	Ø G	Ø H
T1	102A-102B-102C-102D	655	505	345	317	335	267	G 1/2	/
	104X							G 1/2	G 1/2
T2	202A-202B-202C-202D	815	665	505	397	415	347	G 1/2	/
	204X							G 1/2	G 1/2
T3	302A-302B-302C-302D	1015	865	705	497	515	447	G 1/2	/
	304X							G 1/2	G 1/2
T4	402A- 402C	1215	1065	905	597	615	547	G 1/2	/
	402B - 402D							G 3/4	/
	404X							G 1/2	G 1/2
T5	502A	1415	1265	1105	697	715	647	G 1/2	/
	502B - 502C - 502D							G 3/4	/
	504X							G 3/4	G 1/2
T6	602B - 602C - 602D	1615	1465	1305	797	815	747	G 3/4	/
	604X							G 3/4	G 1/2

MODIFIE PAR : N. JIGUET DATE : 12-06-2017  
 N° OMT : DATE : ...  
 DESSINE PAR : MARMILLON DATE : 14-10-2010

MODIFICATION : MISE A JOUR DES PLENUMS Y DE T1 A T4, SUPPRESSION DU SERVOMOTEUR EN OPTION  
 DESIGNATION : ENCOMBREMENT NCV/NCH MT1V/41V-SANS MANCH.  
 PRISES A GAUCHE-RACCORDEMENTS OPPOSES

APPAREIL OU UNITE : MAJOR LINE

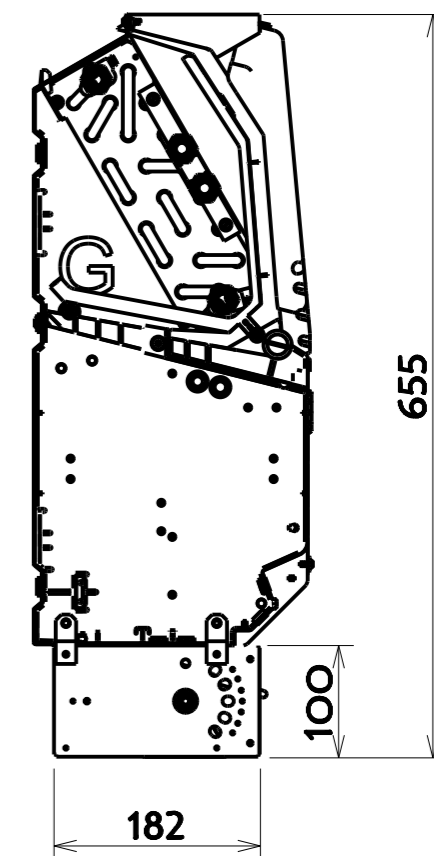
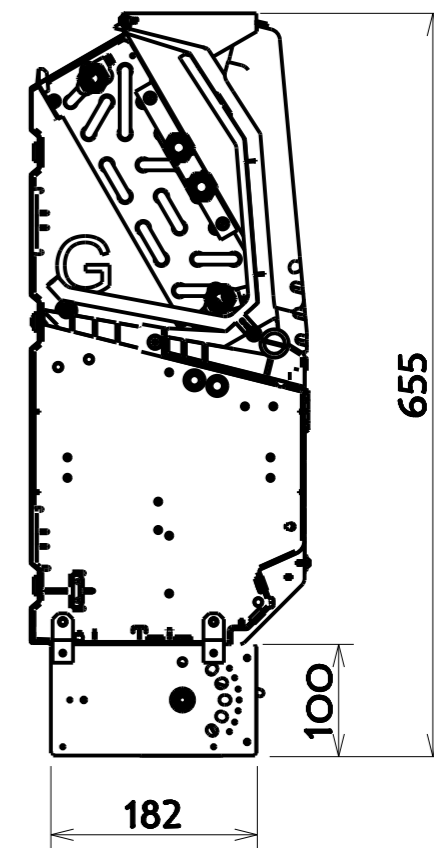
REFERENCE :  
 ECHELLE : 0.200 FOLIO : 1/6 FORMAT : A3  
 NUMERO DE PLAN : 7285306 INDICE : 01



Avec option Socles supports  
( Mt 2V/42V )

MODELES	A
T1	232
T2	312
T3	412
T4	512
T5	612
T6	712

Avec option Boite de reprise Air Neuf  
( Mt 5V, 6V, 45V, 46V )



MODIFIE PAR : N. JIGUET DATE : 12-06-2017

MODIFICATION : MISE A JOUR DES PLENUMS Y DE T1 A T4, SUPPRESSION DU SERVOMOTEUR EN OPTION

REFERENCE : .

N° OMT : N° OMT DATE : ...

DESIGNATION : ENCOMBREMENT NCV/NCH MT1V/41V-SANS MANCH.  
PRISES A GAUCHE-RACCORDEMENTS OPPOSES

APPAREIL OU UNITE : MAJOR LINE

DESSINE PAR : MARMILLON DATE : 14-10-2010



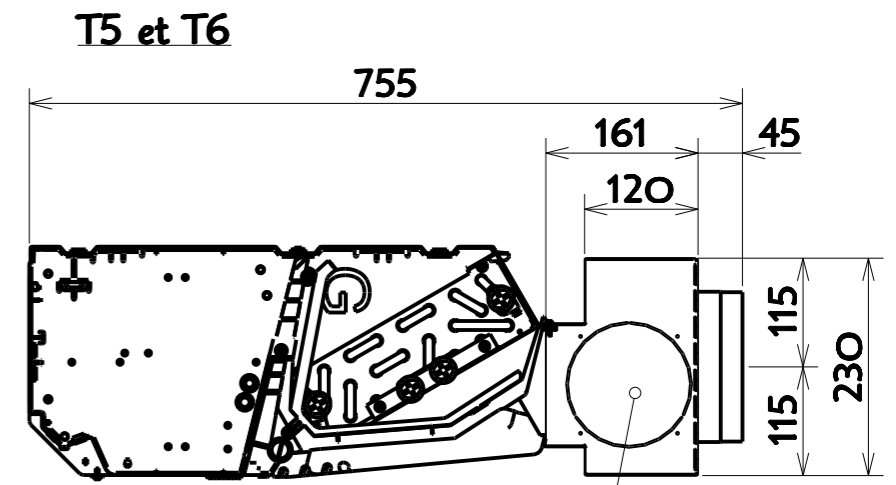
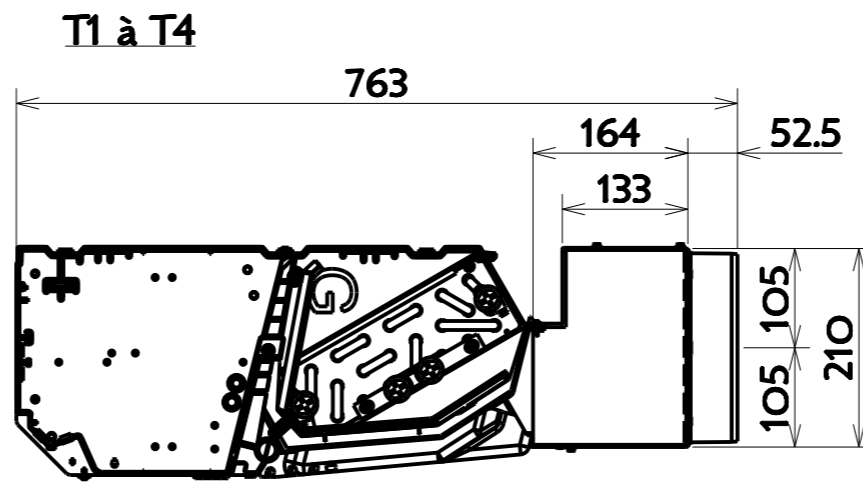
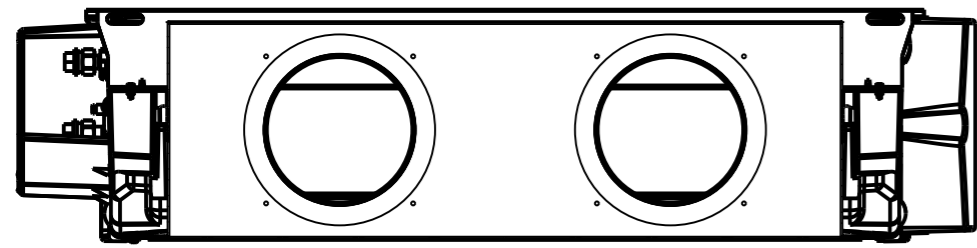
ECHELLE 0.150

FOLIO 2/6

FORMAT A3

NUMERO DE PLAN 7285306

INDICE 01

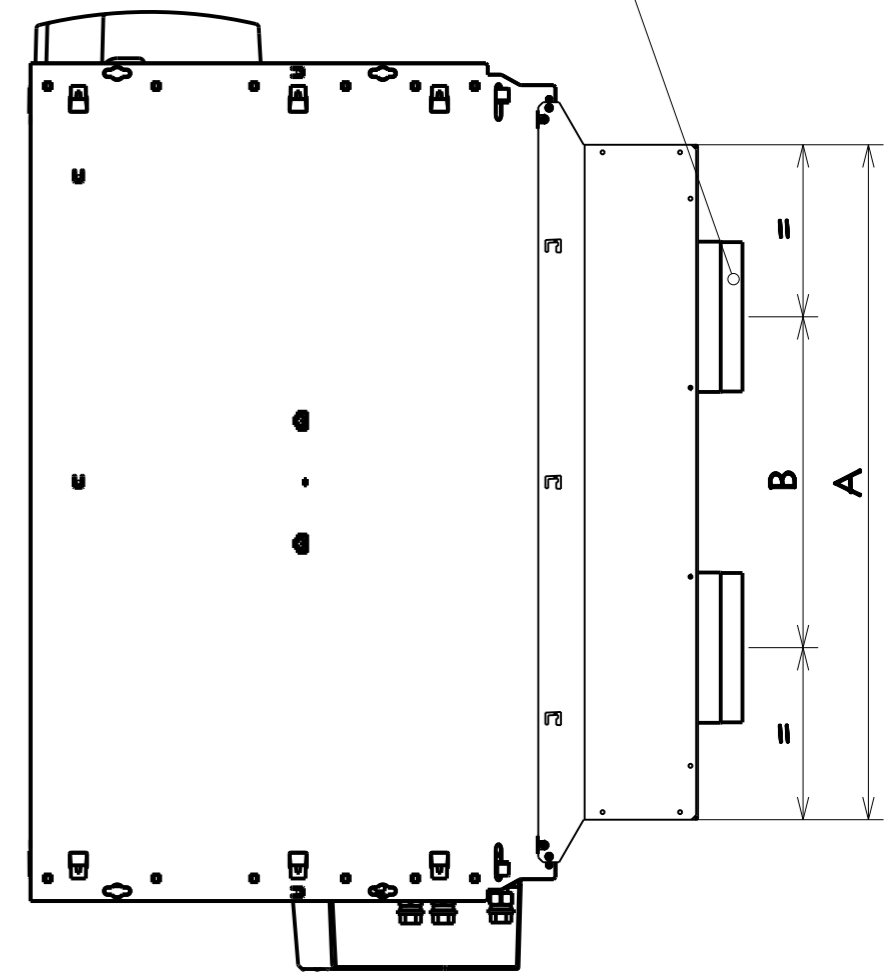
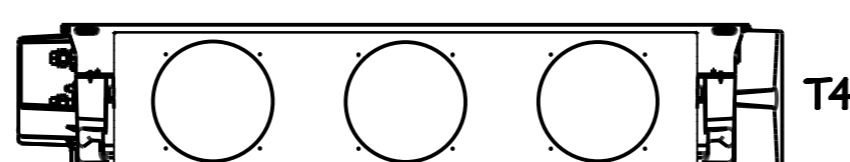
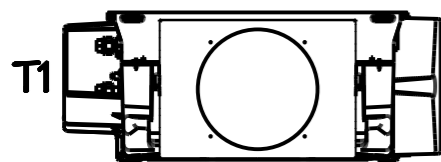
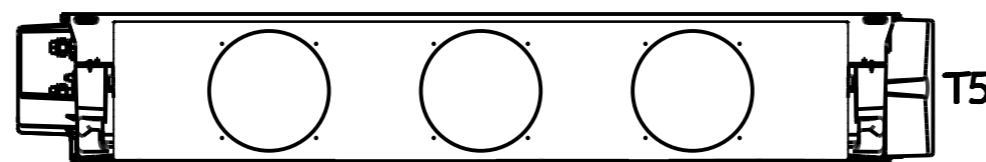
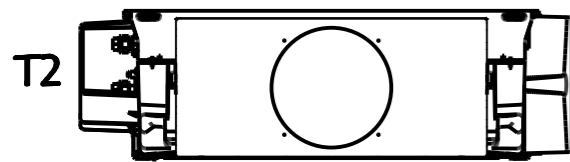
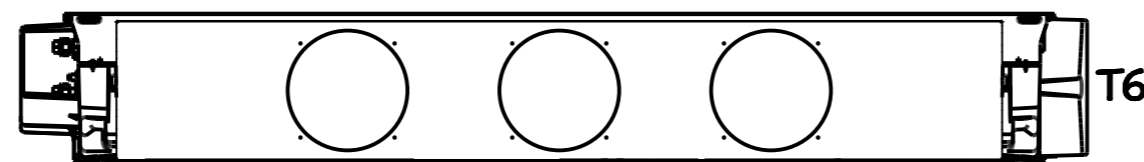
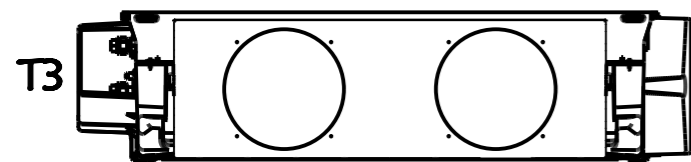


2 Prédécoupes pour air neuf  
 $\varnothing 100$  ou  $\varnothing 125$

T6	7242996	1314	350	3
T5	7242995	1114	350	3
T4	7512288	914	300	3
T3	7512286	714	350	2
T2	7512284	514	/	1
T1	7512282	354	/	1
Modèle	Codes	A	B	N

Montage Y  $\varnothing 200$

N viroles  $\varnothing 200$



MODIFIE PAR : N. JIGUET DATE : 12-06-2017

MODIFICATION : MISE A JOUR DES PLENUMS Y DE T1 A T4, SUPPRESSION DU SERVOMOTEUR EN OPTION

REFERENCE :

N° OMT : . DATE : ...

DESIGNATION : ENCOMBREMENT NCV/NCH MT1V/41V-SANS MANCH.  
 PRISES A GAUCHE-RACCORDEMENTS OPPOSES

APPAREIL OU UNITE : MAJOR LINE

DESSINE PAR : MARMILLON DATE : 14-10-2010



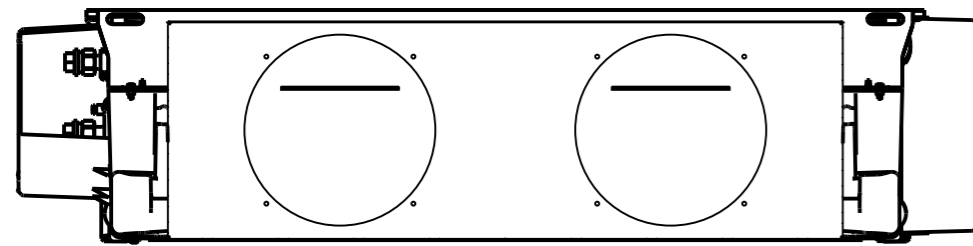
ECHELLE 0.125

FOLIO 3/6

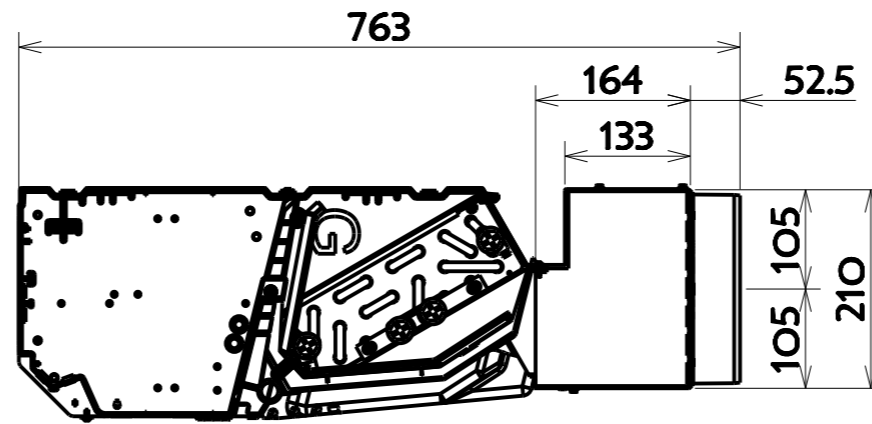
FORMAT A3

NUMERO DE PLAN 7285306

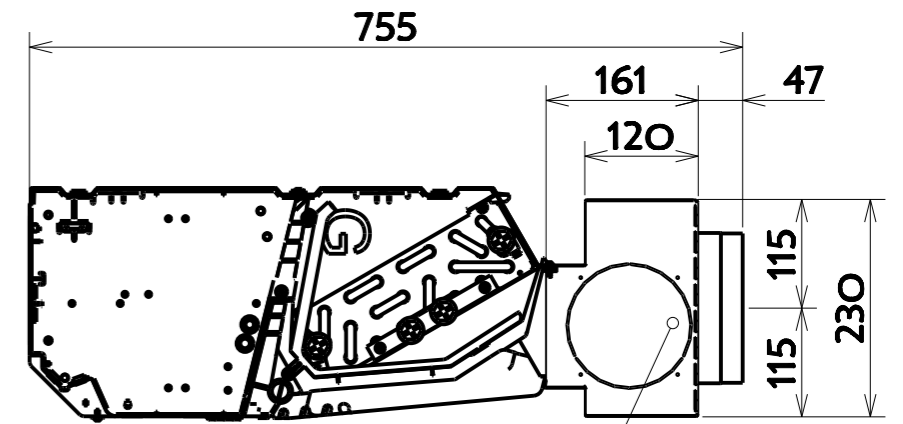
INDICE 01



T1 à T4



T5

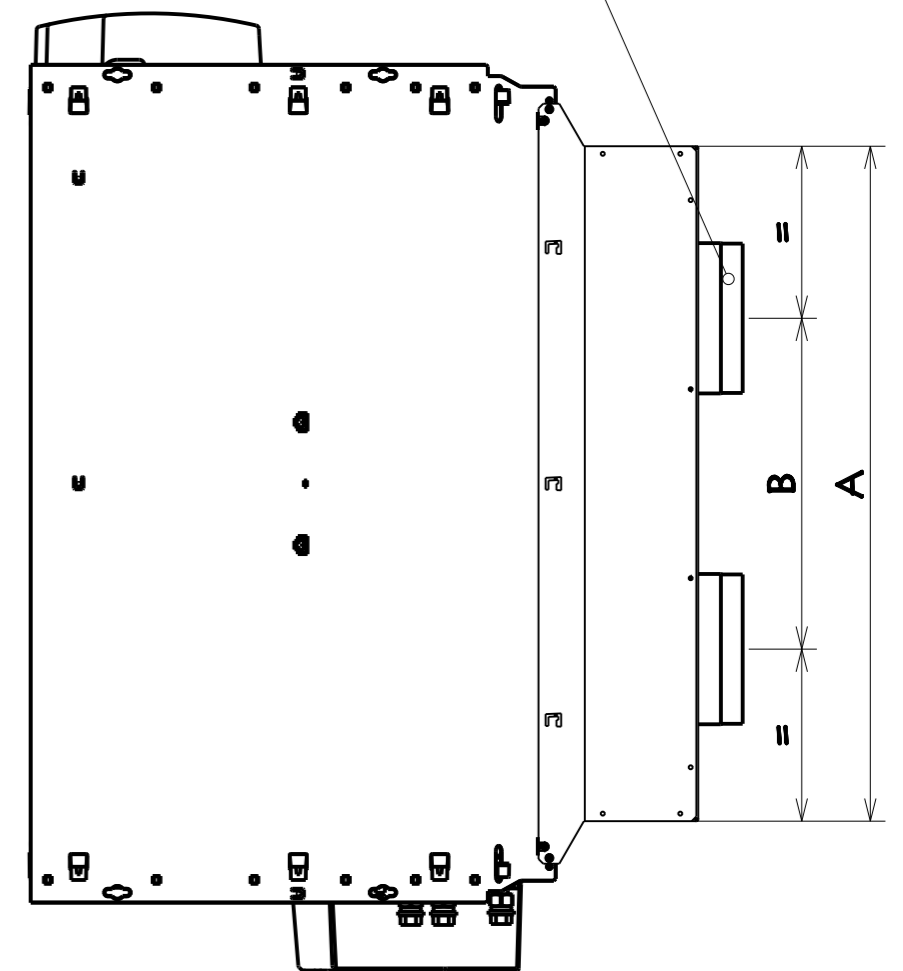
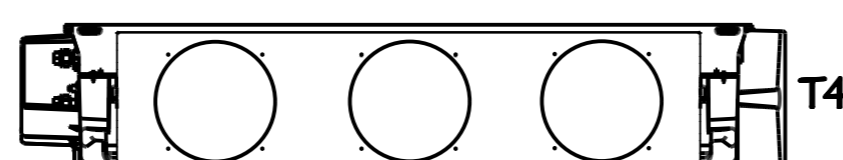
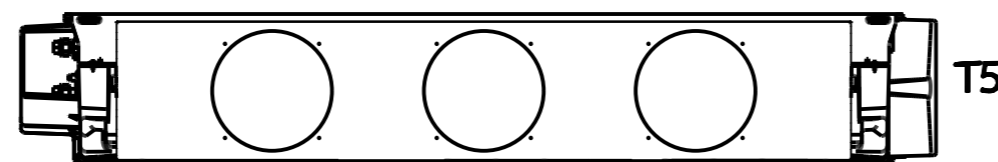
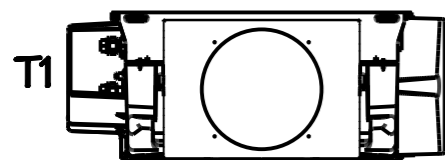
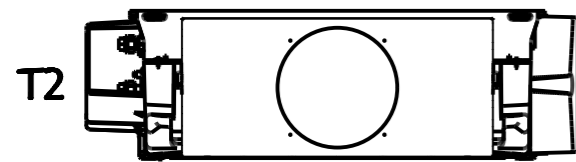
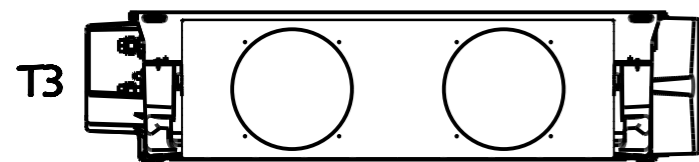


2 Prédécoupes pour air neuf  
 $\varnothing 100$  ou  $\varnothing 125$

T5	7243490	1114	350	3
T4	7512289	914	300	3
T3	7512287	714	350	2
T2	7512285	514	/	1
T1	7512283	354	/	1
Modèle	Codes	A	B	N

Montage Y  $\varnothing 160$

N viroles  $\varnothing 160$



MODIFIE PAR : N. JIGUET DATE : 12-06-2017

MODIFICATION : MISE A JOUR DES PLENUMS Y DE T1 A T4, SUPPRESSION DU SERVOMOTEUR EN OPTION

REFERENCE : .

N° OMT : .

DATE : ...

DESIGNATION : ENCOMBREMENT NCV/NCH MT1V/41V-SANS MANCH.  
 PRISES A GAUCHE-RACCORDEMENTS OPPOSES

APPAREIL OU UNITE :

MAJOR LINE

DESSINE PAR : MARMILLON

DATE : 14-10-2010



ECHELLE 0.125

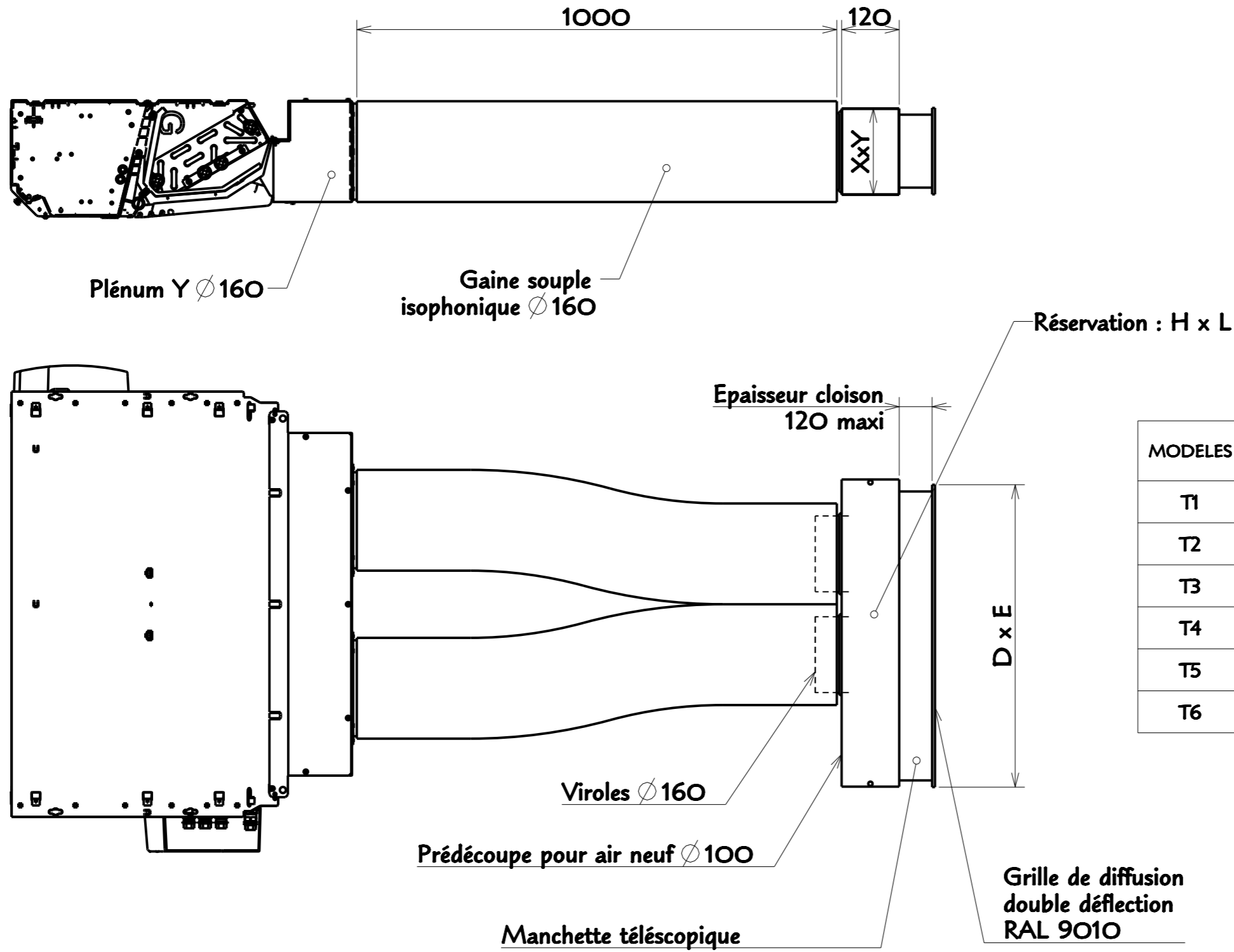
FOLIO 4/6

FORMAT A3

NUMERO DE PLAN 7285306

INDICE 01

# Kit de diffusion YK



MODELES	CODES	D x E	H x L	X x Y
T1	7057210	430x180	150X400	180X440
T2				
T3	7057218	630x180	150X600	180X640
T4	7057222	830x180	150X800	180X840
T5				
T6	/	/	/	/

MODIFIE PAR : N. JIGUET DATE : 12-06-2017

MODIFICATION : MISE A JOUR DES PLENUMS Y DE T1 A T4, SUPPRESSION DU SERVOMOTEUR EN OPTION

REFERENCE : .

N° OMT : . DATE : ...

DESIGNATION : ENCOMBREMENT NCV/NCH MT1V/41V-SANS MANCH.  
PRISES A GAUCHE-RACCORDEMENTS OPPOSES

APPAREIL OU UNITE : MAJOR LINE

DESSINE PAR : MARMILLON DATE : 14-10-2010



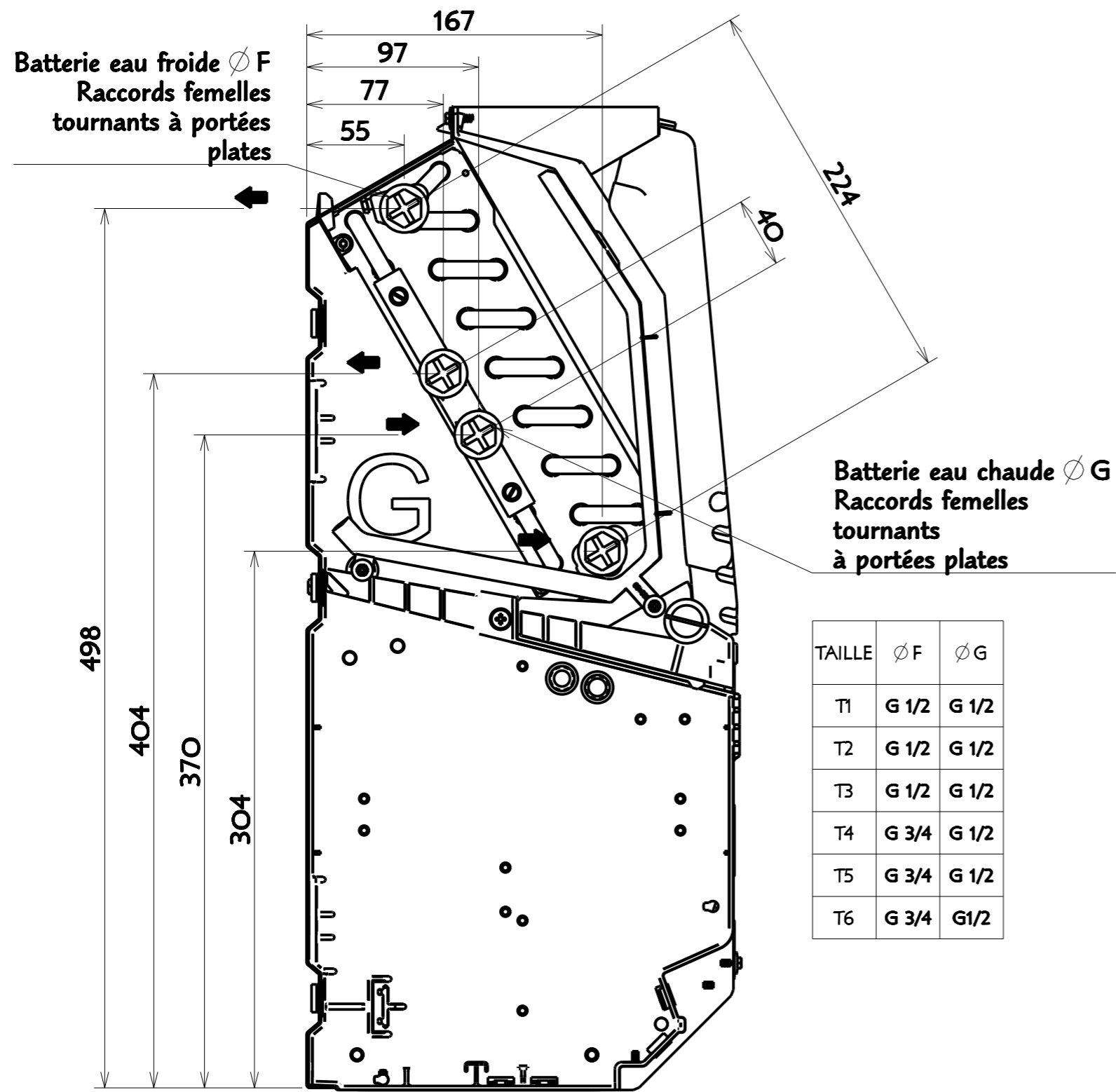
ECHELLE 0.100

FOLIO 5/6

FORMAT A3

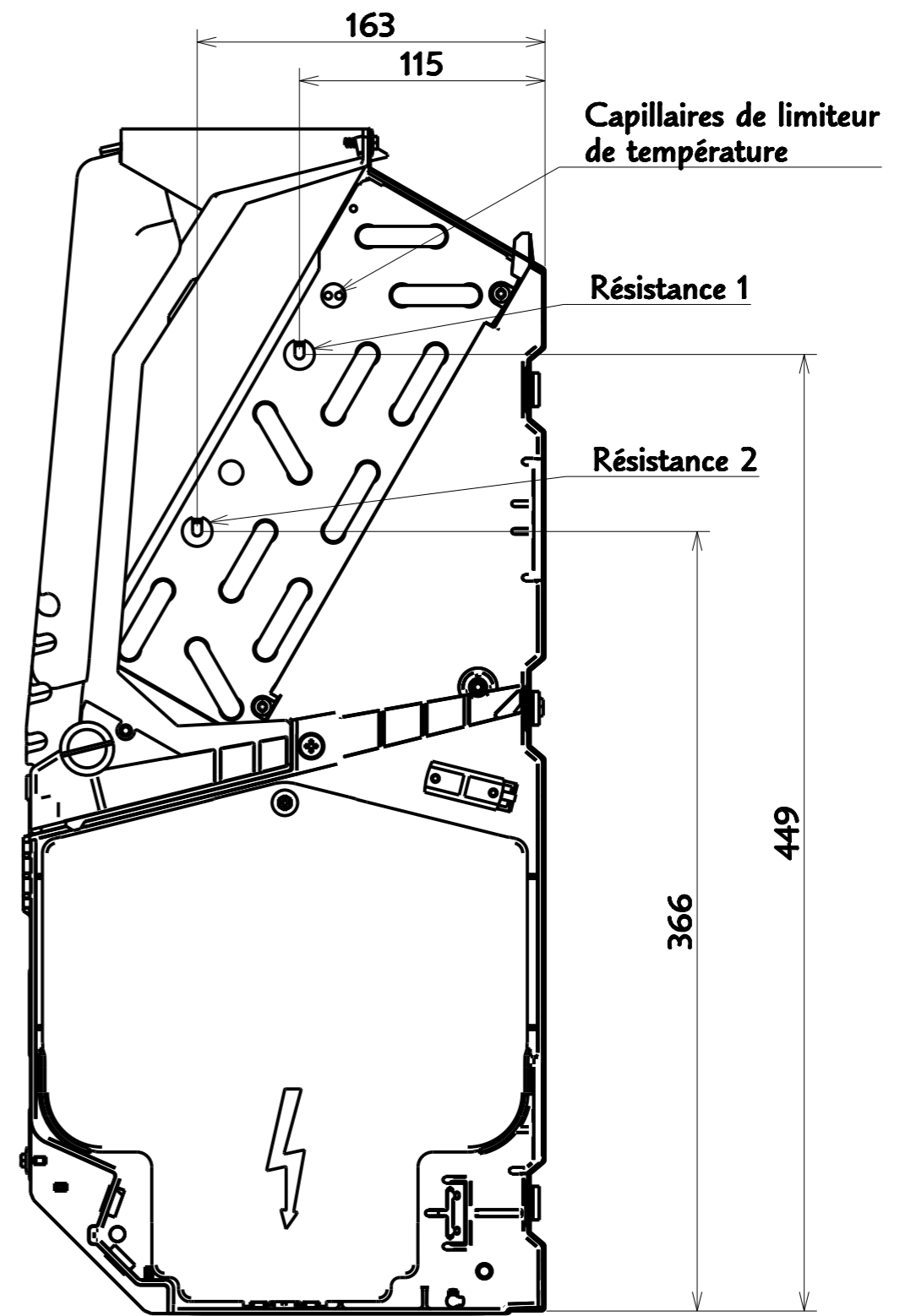
NUMERO DE PLAN 7285306

INDICE 01



**BATTERIE 4T Y  
(PRISES A GAUCHE)**

TAILLE	Ø F	Ø G
T1	G 1/2	G 1/2
T2	G 1/2	G 1/2
T3	G 1/2	G 1/2
T4	G 3/4	G 1/2
T5	G 3/4	G 1/2
T6	G 3/4	G 1/2



**POSITION DES  
RESISTANCES  
( PRISES A GAUCHE )**

CE DOCUMENT EST LA PROPRIETE DE CIAT, IL NE PEUT PAS ETRE UTILISE, REPRODUIT OU COMMUNIQUE SANS AUTORISATION ECRITE