

A1A-A2A	MODULE ENTREES/SORTIES	QM11-QM62	DISJONCTEUR VENTILATEUR CONDENSEUR	RT118	SONDE DE TEMPERATURE SORTIE BATTERIE FREE COOLING
A2	AFFICHEUR	QM90-QM91-QM92	DISJONCTEUR PROTECTION POMPE A EAU EVAPORATEUR	SP1F-SP5F	PRESSOSTAT HAUTE PRESSION DE SECURITE COMPRESSEUR
A3-A11-A156	MODULE ENTREES/SORTIES	QM118	DISJONCTEUR PROTECTION POMPE FREE COOLING	SP90F	DETECTEUR DEBIT D'EAU POMPE EVAPORATEUR
A148	PASSERELLE CCN-JBUS / CCN-BACNET / CCN-LON	QS100	INTERRUPTEUR GENERAL	SP95F	DETECTEUR DEBIT D'EAU CONDENSEUR DE RECUP
A159B	MODULE CONTROLER DE PHASE	RT1	SONDE DE TEMPERATURE SORTIE EAU EVAPORATEUR	ST100F	THERMOSTAT VENTILATION COFFRET
A294	MODULE COMPTEUR ENERGIE	RT1A	SONDE DE TEMPERATURE ENTREE EAU EVAPORATEUR	ST116	THERMOSTAT COMMANDE VENTILATION COFFRET POMPE
A295	MODULE REDEMARRAGE RAPIDE	RT2	SONDE DE TEMPERATURE ENTREE EAU EVAPORATEUR	TC	TRANSFORMATEUR CIRCUIT CONTROLE
A298A	MODEM 4G	RT2A	SONDE DE TEMPERATURE ENTREE EAU MACHINE	TC116	TRANSFORMATEUR CIRCUIT CONTROLE POMPE DEPORTE
BP1	TRANSDUCTEUR DE PRESSION REFOULEMENT CIRCUIT A	RT10	SONDE DE TEMPERATURE AIR AMBIANT OU EXTERIEUR	TI294	TRANSFORMATEUR COURANT
BP2	TRANSDUCTEUR DE PRESSION REFOULEMENT CIRCUIT B	RT31...RT32	SONDE DE TEMPERATURE ASPIRATION	VC1	MODULE ALIMENTATION 24VDC
BP3	TRANSDUCTEUR DE PRESSION ASPIRATION CIRCUIT A	RT55	SONDE DE TEMPERATURE ENTREE CONDENSEUR RECUP	XS	PRISE DE COURANT
BP4	TRANSDUCTEUR DE PRESSION ASPIRATION CIRCUIT B	RT56	SONDE DE TEMPERATURE SORTIE CONDENSEUR RECUP	YV118	VANNE FREE COOLING EVAPORATEUR
BP90.1-BP90.2	TRANSDUCTEUR POMPE EAU	RT100	SONDE DE TEMPERATURE COMMUNE RETOUR EAU EVAPORATEUR	YV118A	VANNE FREE COOLING BATTERIE
BP118-1	TRANSDUCTEUR SORTIE POMPE FREE COOLING				
BP118-2	TRANSDUCTEUR ENTREE POMPE FREE COOLING				
EC1-EC8	COMPRESSEUR	OPTIONS		RACCORDEMENTS CONTROLE CLIENT	
ED1-ED2	DETEUDEUR ELECTRONIQUE	BASSE TEMPERATURE		1	MARCHE / ARRET A DISTANCE
EF101...EF101-5	VENTILATION COFFRET ELECTRIQUE	PRESSION DISPONIBLE		2	SELECTION DE CONSIGNE
EF116	VENTILATION COFFRET POMPE DEPORTE	DEMARRAGE A COURANT REDUIT		3	LIMITATION DE PUISSANCE
EH1C...EH8C	RECHAUFFEUR COMPRESSEUR	DEMARRAGE A COURANT REDUIT (DERNIER COMPRESSEUR DU CIRCUIT)		4	SELECTION CHAUD FROID
EH40	RECHAUFFEUR BALLON TAMPON	DEMARRAGE HIVER		5	SORTIE RELAIS POUR ALARME
EH41	RECHAUFFEUR EVAPORATEUR	RECHAUFFEUR TUYAUTERIE D'EAU EVAPORATEUR		6	SORTIE RELAIS MACHINE EN FONCTIONNEMENT
EH50-EH50A	RECHAUFFEUR CONDENSEUR RECUPERATION DE CHALEUR	RECHAUFFEUR D'EAU		7	ASSERVISSEMENT CLIENT
EH90	RECHAUFFEUR TUYAUTERIE POMPE HYDRAULIQUE	RECHAUFFEUR MODULE HYDRAULIQUE & BALLON TAMPON		8	EXTERNAL VARIABLE SPEED PUMP
EH90B	RECHAUFFEUR CIRCUIT BALLON TAMPON	PROTECTION ANTIGEL CONDENSEUR RECUPERATION DE CHALEUR		9	RESET POINT DE CONSIGNE
EH90D	RECHAUFFEUR CIRCUIT EAU DUPLEX	DESURCHAUFFEUR		11	OCCUPANCY OVERRIDE SWITCH
EH118 - EH118A	RECHAUFFEUR FREE COOLING GLYCOL FREE	SONDE COMMUNE EAU FROIDE		12	LIMITE DE CAPACITE 2
EP118	POMPE FREE COOLING GLYCOL FREE	POMPE SIMPLE HAUTE PRESSION		13	CHAINE DE SECURITE CLIENT
EP91-EP92	POMPE A EAU EVAPORATEUR	POMPE DOUBLE HAUTE PRESSION		14	CONTACT EAU GLACE
EV11-EV62	VENTILATEUR CONDENSEUR	POMPE SIMPLE BASSE PRESSION		17	TEMPERATURE AIR AMBIANT
FT1...FT8	SONDE DE TEMPERATURE %MOTEUR COMPRESSEUR	POMPE DOUBLE BASSE PRESSION		18	LIMITATION CAPACITE
FU1...FU8	PROTECTION CIRCUIT COMPRESSEURS	POMPE SIMPLE BASSE PRESSION AVEC VARIATEUR DE FREQUENCE		19	MACHINE EN FONCTIONNEMENT
FU-FUA-FUB	FUSIBLE DE PROTECTION	POMPE DOUBLE BASSE PRESSION AVEC VARIATEUR DE FREQUENCE		20	ALERTE
GS1-GS8	DEMARREUR COMPRESSEUR	HAUTE EFFICACITE ENERGETIQUE SAISONNIERE (EC MOTEUR)		21	MACHINE A L'ARRET
GS91-GS92	VARIATEUR DE VITESSE MOTEUR POMPE	HAUTE EFFICACITE ENERGETIQUE SAISONNIERE (VFD)		22	BOILER / ETAGE ELECTRIQUE 1
GS11-GS22	VARIATEUR DE VITESSE MOTEUR VENTILATEUR CONDENSEUR	CARTE CCN / LON		23	ETAGE ELECTRIQUE 2
K41	RELAIS COMMANDE RECHAUFFEUR EVAPORATEUR	BACNET-IP	PARTIAL FREE COOLING GLYCOL FREE	24	ETAGE ELECTRIQUE 3
K50	RELAIS COMMANDE RECHAUFFEUR CONDENSEUR RECUP	MODBUS IP	TOTAL FREE COOLING	25	ETAGE ELECTRIQUE 4
K118-K118A	RELAIS INTERFACE VANNE FREE COOLING	MODULE GESTION ENERGIE	PARTIAL FREE COOLING	26	DEMANDE DESURCHAUFFEUR HEATER
KM1-KM8	CONTACTEUR COMPRESSEUR	REGULATION TOUCH PILOT	CONTROLEUR PHASE	27	POMPE CLIENT DESUPERHEATER
KM11-KM32	CONTACTEUR VENTILATEUR	DETECTEUR DE FUITE REFRIGERANT	COMPTEUR ENERGIE	28	COMMANDE RECUPERATION DE CHALEUR
KM91-KM92	CONTACTEUR POMPE EVAPORATEUR	PRISE SERVICE 230V	REGIME IT	29	POMPE CONDENSEUR RECUPERATION DE CHALEUR
KM118	CONTACTEUR POMPE FREE COOLING	CONSIGNE AJUSTABLE PAR SIGNAL 4-20mA	4G MODEM	30	VANNE REGULATION EAU CONDENSEUR RECUPERATION DE CHALEUR
QF-QF1	DISJONCTEUR CIRCUIT CONTROLE	BRINE (EAU GLYCOLEE)	RETOUR ULTRA RAPIDE PLEINE PUISSANCE		
QF116-QF116A	DISJONCTEUR CIRCUIT VENTILATION COFFRET POMPE	TEMPERATURE AMBIANTE ELEVEE	RECHAUFFEUR FREE COOLING GLYCOL FREE		
QF50	DISJONCTEUR CIRCUIT RECHAUFFEUR CONDENSEUR RECUP	RECUPERATION DE CHALEUR	RECHAUFFEUR TUYAUTERIE EAU MACHINE DUPLEX		
QF284A	DISJONCTEUR CIRCUIT PRISE AUXILIAIRE	TOTAL FREE COOLING GLYCOL FREE			
QFC	DISJONCTEUR CIRCUIT MODEM 4 G + REDEMARRAGE RAPIDE				
QFD	DISJONCTEUR CIRCUIT COMPTEUR ENERGIE + CONTROLER PHASE				

SCHEMA SIMPLIFIE
SIMPLIFIED WIRING

LD
602 -> 3500



21/10/2022

1


00DCG000366300

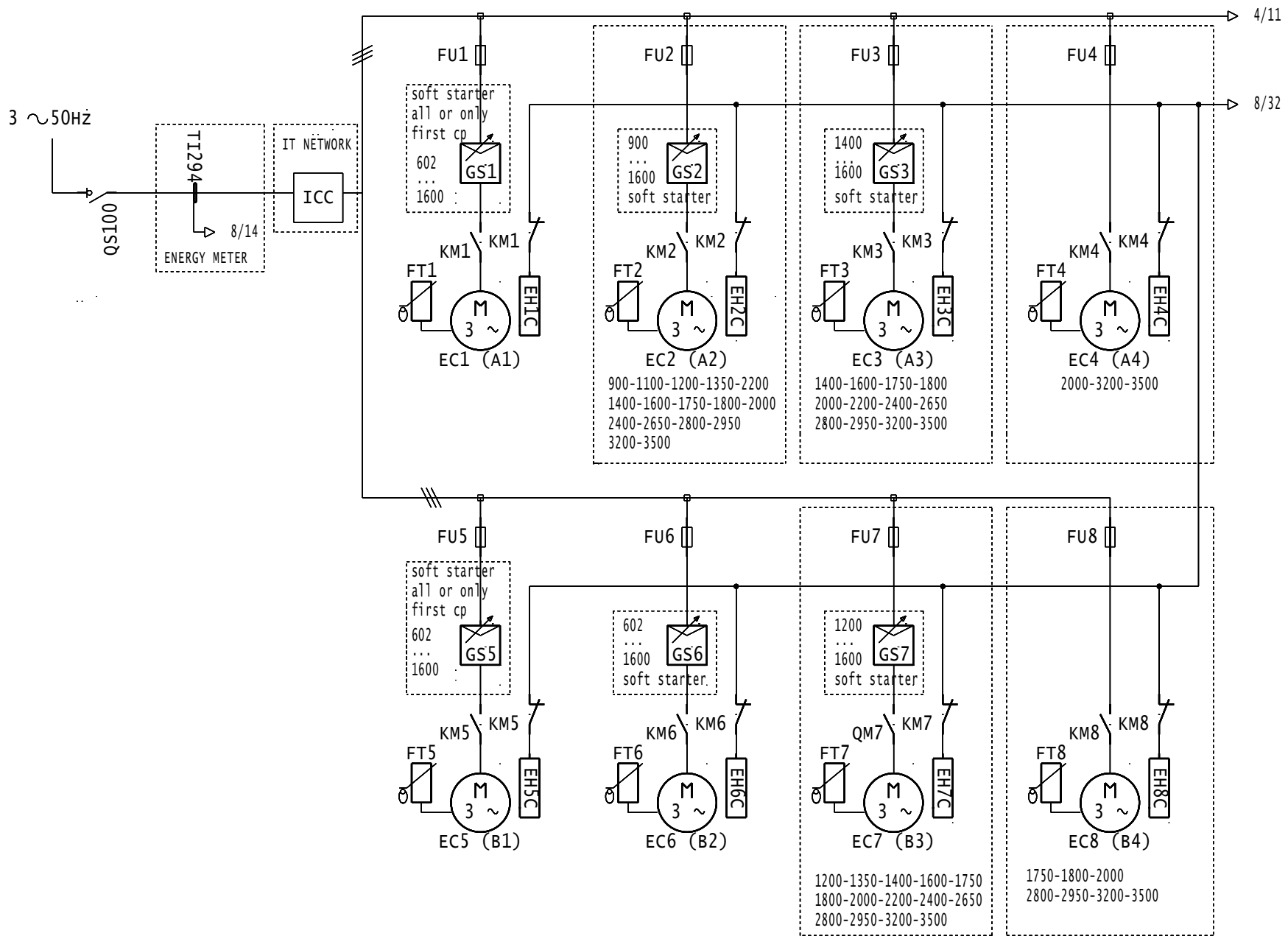
G

A1A-A2A	INPUT/OUTPUT MODULE	QM11...QM62	CONDENSER FAN CIRCUIT BREAKER	RT118	FREE COOLING LEAVING COIL TEMPERATURE SENSOR
A2	DISPLAY	QM90-QM91-QM92	EVAPORATOR WATER PUMP CIRCUIT BREAKER	SP1F-SP5F	HIGH PRESSURE SAFETY SWITCH
A3-A11-A156	INPUT/OUTPUT MODULE	QM118	FREE COOLING PUMP CIRCUIT BREAKER	SP90F	EVAPORATOR PUMP FLOW SWITCH
A148	LON / BACNET MODULE	QS100	GENERAL DISCONNECT SWITCH	SP95F	HEAT RECLAIM BPHE PUMP FLOW SWITCH
A159B	3 PHASES CONTROLER MODULE	RT1	EVAPORATOR LEAVING WATER TEMPERATURE SENSOR	ST100F	ELECTRICAL BOX FAN THERMOSTAT
A294	ENERGY METER MODULE	RT1A	EVAPORATOR ENTERING WATER TEMPERATURE SENSOR	ST116	PUMP ELECTRICAL BOX FAN THERMOSTAT
A295	FAST RESTART MODULE	RT2	EVAPORATOR ENTERING WATER TEMPERATURE SENSOR	TC	CONTROL CIRCUIT TRANSFORMER
A298A	4G MODEM	RT2A	UNIT ENTERING WATER TEMPERATURE SENSOR	TC116	PUMP CONTROL CIRCUIT TRANSFORMER
BP1	DISCHARGE PRESSURE TRANSDUCER, CIRCUIT A	RT10	AMBIENT OR OUTSIDE AIR TEMPERATURE SENSOR	TI294	CURRENT TRANSFORMER
BP2	DISCHARGE PRESSURE TRANSDUCER, CIRCUIT B	RT31 - RT32	SUCTION TEMPERATURE SENSOR	VC1	POWER MODULE 24VDC
BP3	SUCTION PRESSURE TRANSDUCER. CIRCUIT A	RT55	ENTERING WATER TEMPERATURE BPHE HEAT RECLAIM	XS	PLUG
BP4	SUCTION PRESSURE TRANSDUCER. CIRCUIT B	RT56	LEAVING WATER TEMPERATURE BPHE HEAT RECLAIM	YV118	COOLER FREE COOLING VALVE
BP90.1-BP90.2	WATER PUMP TRANSDUCER	RT100	EVAPORATOR COMMON ENTERING WATER TEMPERATURE SENSOR (LEAD-LAG)	YV118A	COIL FREE COOLING VALVE
BP118-1	FREE COOLING LEAVING PUMP PRESSURE TRANSDUCER				
BP118-2	FREE COOLING ENTERING PUMP PRESSURE TRANSDUCER				
EC1 ... EC8	COMPRESSOR				
ED1-ED2	ELECTRONIC EXPANSION VALVE		OPTIONS		CONTROL CONNECTIONS
EF101...EF101-5	ELECTRICAL BOX FAN		HIGH STATIC PRESSURE CONDENSER FANS	1	ON/OFF SWITCH
EF116	PUMP ELECTRICAL BOX FAN		SOFT START	2	SECOND SETPOINT SWITCH
EH1C...EH8C	COMPRESSOR HEATER		SOFT START (LAST COMPRESSOR IN CIRCUIT)	3	LIMIT SWITCH 1
EH40	BUFFER TANK HEATER		EVAPORATOR HEATER	4	HEAT COLL SWITCH
EH41	EVAPORATOR HEATER		WATER HEATER	5	ALARM RELAY
EH90	EVAPORATOR WATER CIRCUIT HEATING ELEMENT		RECOVERY EXCHANGER FROST PROTECTION	6	RUNNING RELAY
EH90B	BUFFER TANK CIRCUIT HEATERS		EXCHANGER & HYDRAULIC FROST PROTECTION	7	CUSTOMER INTERLOCK
EH90D	DUPLEX WATER HEATER		DESUPERHEATER	8	EXTERNAL VARIABLE SPEED PUMP
EH118 - EH118A	FREE COOLING GLYCOL FREE WATER HEATER		DUPLEXING	9	SETPOINT RESET
EP91-EP92	WATER PUMP		HIGH PRESSURE HYDRONIC KIT WITH SINGLE PUMP	11	OCCUPANCY OVERRIDE SWITCH
EP118	FREE COOLING PUMP		HIGH PRESSURE HYDRONIC KIT WITH TWIN PUMP	12	CAPACITY LIMIT SWITCH 2
EV11...EV62	CONDENSER FAN		LOW PRESSURE HYDRONIC KIT WITH SINGLE PUMP	13	CUSTOMER INTERLOCK
FT1...FT8	COMPRESSOR MOTOR TEMPERATURE SENSOR		LOW PRESSURE HYDRONIC KIT WITH TWIN PUMP	14	ICE DONE SWITCH
FU1...FU8	COMPRESSOR CIRCUIT BREAKER		VFD HYDRONIC KIT WITH SINGLE PUMP	17	SPACE TEMPERATURE
FU-FUA-FUB	CONTROL SAFETY FUSE		VFD HYDRONIC KIT WITH TWIN PUMP	18	CAPACITY LIMIT CONTROL
GS1...GS8	SOFT START DEVICE, COMPRESSOR		HIGH SEASONNAL ENERGY EFFICIENCY (EC MOTOR)	19	CHILLER CAPACITY RUNNING OUTPUT
GS91-GS92	PUMP MOTOR VARIABLE SPEED DRIVE		HIGH SEASONNAL ENERGY EFFICIENCY (VFD)	20	CHILLER IN ALERT
GS11-GS22	CONDENSER FAN MOTOR VARIABLE SPEED DRIVE		CCN TO LON GATEWAY	21	CHILLER TOTALY SHUTDOWN
K41	EVAPORATOR HEATER CONTROL RELAY		BACNET-IP GATEWAY	22	BOILER / ELECTRICAL HEAT STAGE 1
K50	HEAT RECLAIM BPHE HEATER CONTROL		MODBUS IP	23	ELECTRICAL HEAT STAGE 2
K118-K118A	FREE COOLIN VALVE RELAY		ENERGY MANAGEMENT MODULE	24	ELECTRICAL HEAT STAGE 3
KM1...KM8	CONTACTOR, COMPRESSOR		TOUCH PILOT CONTROL	25	ELECTRICAL HEAT STAGE 4
KM11...KM62	CONTACTOR, FAN		LEAK DETECTION SYSTEM	26	DESUPERHEATER DEMAND
KM91-KM92	EVAPORATOR PUMP CONTACTOR		ELECTRICAL SERVICE PLUG	27	CUSTOMER DESUPERHEATER PUMP
KM118	FREE COOLING PUMP CONTACTOR		SET POINT ADJUSTMENT BY 4-20mA SIGNAL	28	HEAT RECLAIM REMOTE SWITCH
QF-QF1	CIRCUIT BREAKER, CONTROL CIRCUIT		BRINE TEMPERATURE SOLUTION	29	HEAT RECLAIM CONDENSOR PUMP
QF50	CIRCUIT BREAKER, HEAT RECLAIM HEATER		HIGH AMBIANT TEMPERATURE	30	HEAT RECLAIM CONDENSOR 3 WAY VALVE CONTROL
QF116-QF116A	CIRCUIT BREAKER, PUMP ELECTRICAL BOX FAN		HIGH EFFICIENCY FULL LOAD		
QF284A	CIRCUIT BREAKER, AUXILIARY CIRCUIT		HEAT RECLAIM		
QFC	CIRCUIT BREAKER, ENERGY METER + 3 PHASES CONTROLER				
QFD	CIRCUIT BREAKER, MODEM 4G + FAST RESTART				

SCHEMA SIMPLIFIE
SIMPLIFIED WIRING

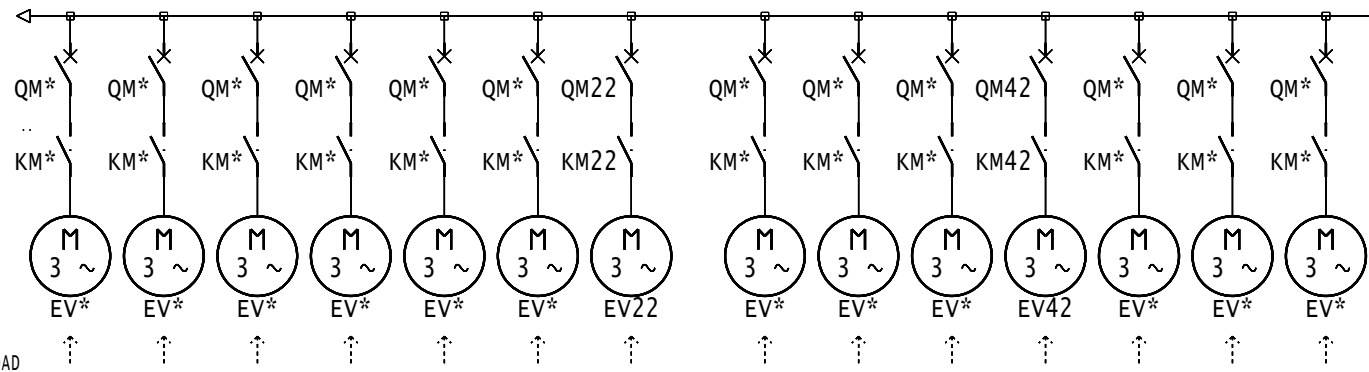
LD
602 -> 3500

	21/10/2022	2
00DCG000366300		G



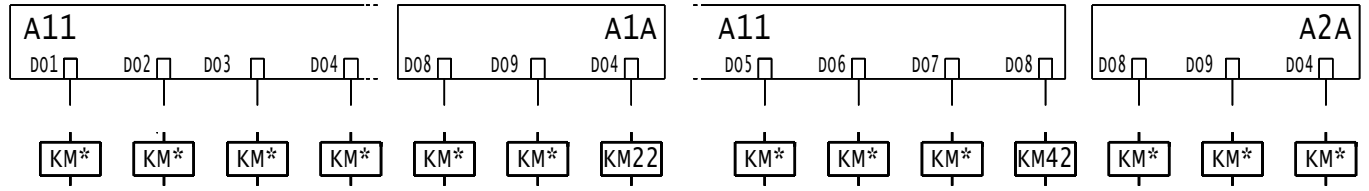
3/35

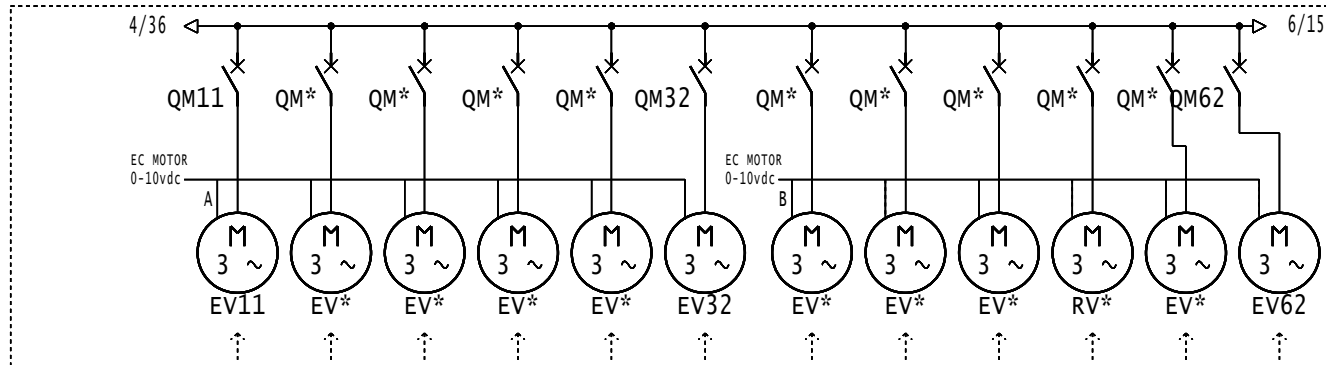
5/13



HIGH ENERGY EFFICIENCY FULL LOAD

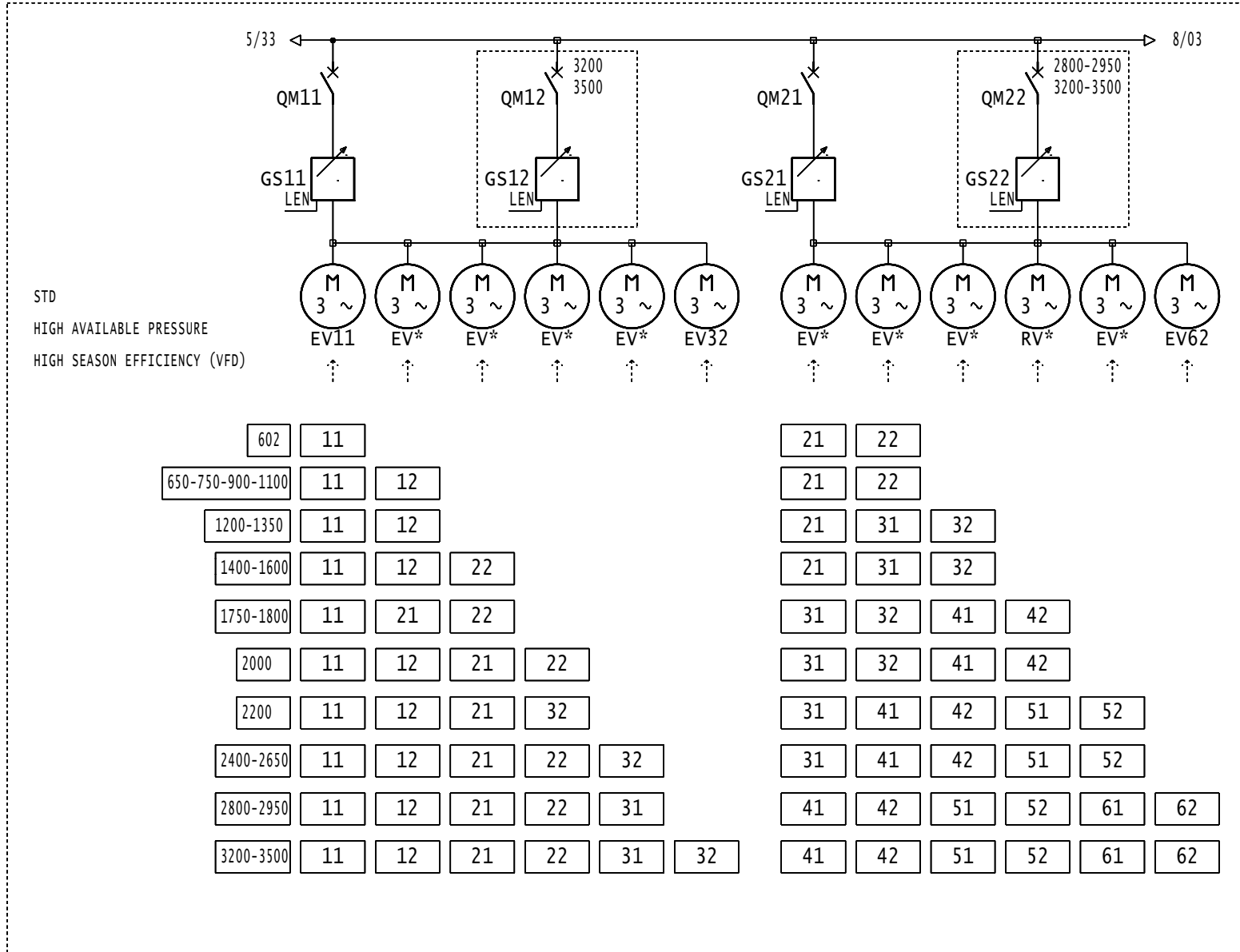
602				11							21	22		
650-750-900-1100				11	12						21	22		
1200-1350				11	12						31	21	32	
1400-1600				11	12	22					31	32	21	
1750-1800	21	11	22						31	41	32	42		
2000	11	21	12	22					31	41	32	42		
2200	11	21	12	32					51	41	52	42	31	
2400-2650	11	21	12	22	32				51	41	52	42	31	
2800-2950	11	21	31	12	22				41	51	61	42	52	62
3200-3500	11	21	31	12	22	32			41	51	61	42	52	62





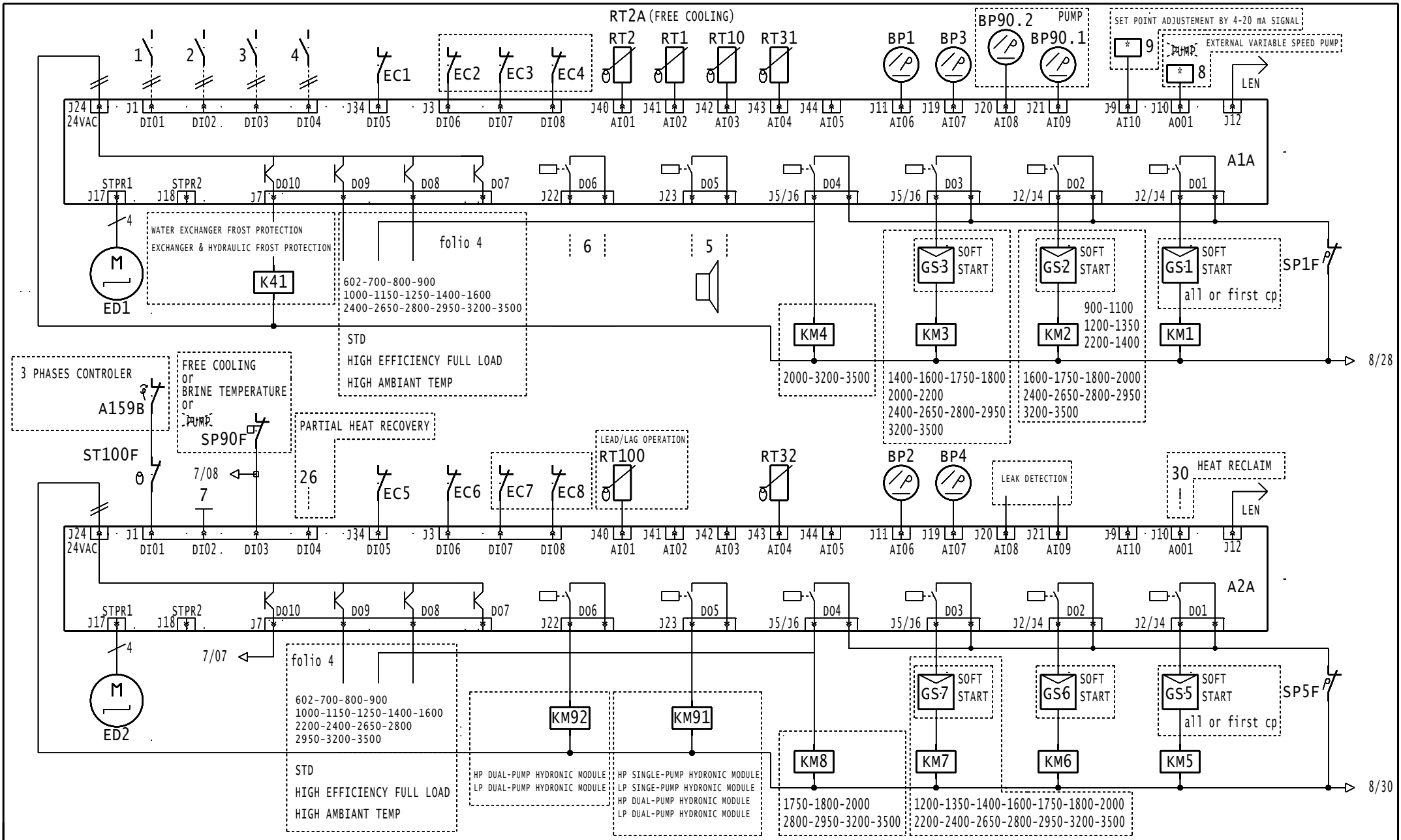
HIGH SEASON EFFICIENCY (EC MOTOR)

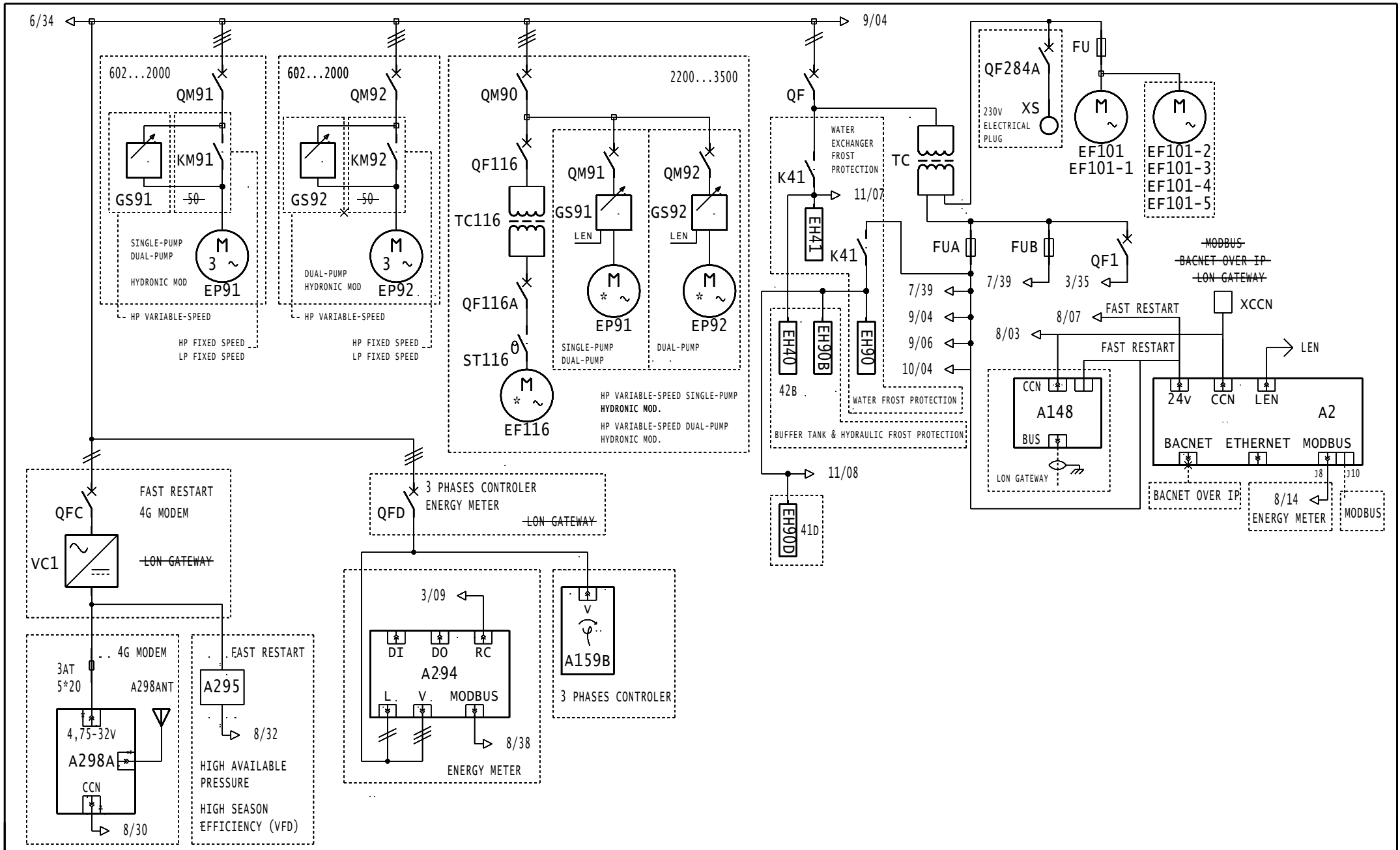
602	11								21	22				
650-750-900-1100	11	12							21	22				
1200-1350	11	12							21	31	32			
1400-1600	11	12	22						21	31	32			
1750-1800	11	21	22						31	32	41	42		
2000	11	12	21	22					31	32	41	42		
2200	11	12	21	32					31	41	42	51	52	
2400-2650	11	12	21	22	32				31	41	42	51	52	
2800-2950	11	12	21	22	31				41	42	51	52	61	62
3200-3500	11	12	21	22	31	32			41	42	51	52	61	62



STD
HIGH AVAILABLE PRESSURE
HIGH SEASON EFFICIENCY (VFD)

602	11																																								
650-750-900-1100	11	12																																							
1200-1350	11	12																																							
1400-1600	11	12	22																																						
1750-1800	11	21	22																																						
2000	11	12	21	22																																					
2200	11	12	21	32																																					
2400-2650	11	12	21	22	32																																				
2800-2950	11	12	21	22	31																																				
3200-3500	11	12	21	22	31	32																																			





01 02 03 04 05 06 07 08 09 10 11 12 13 14 15 16 17 18 19 20 21 22 23 24 25 26 27 28 29 30 31 32 33 34 35 36 37 38 39 40

SCHEMA SIMPLIFIE
SIMPLIFIED WIRING

x

LD
602 -> 3500

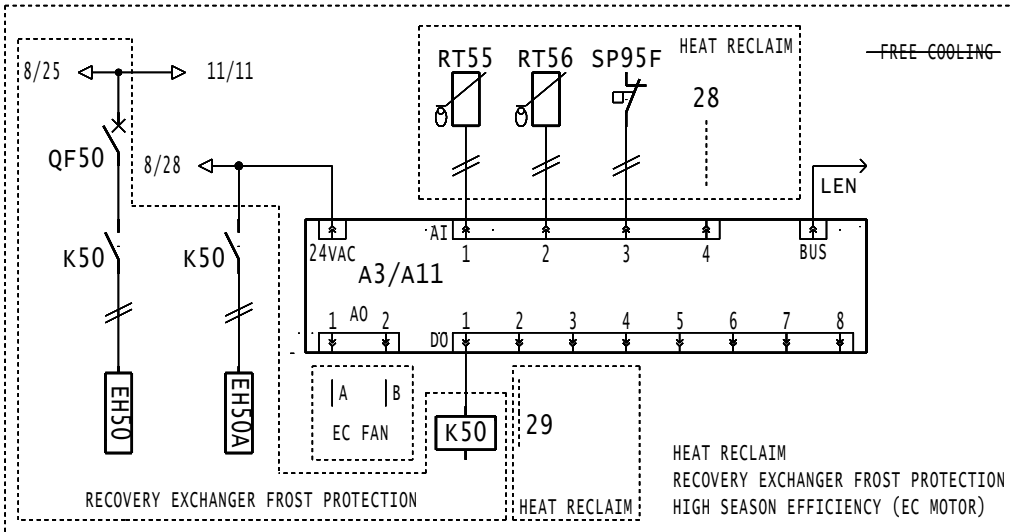
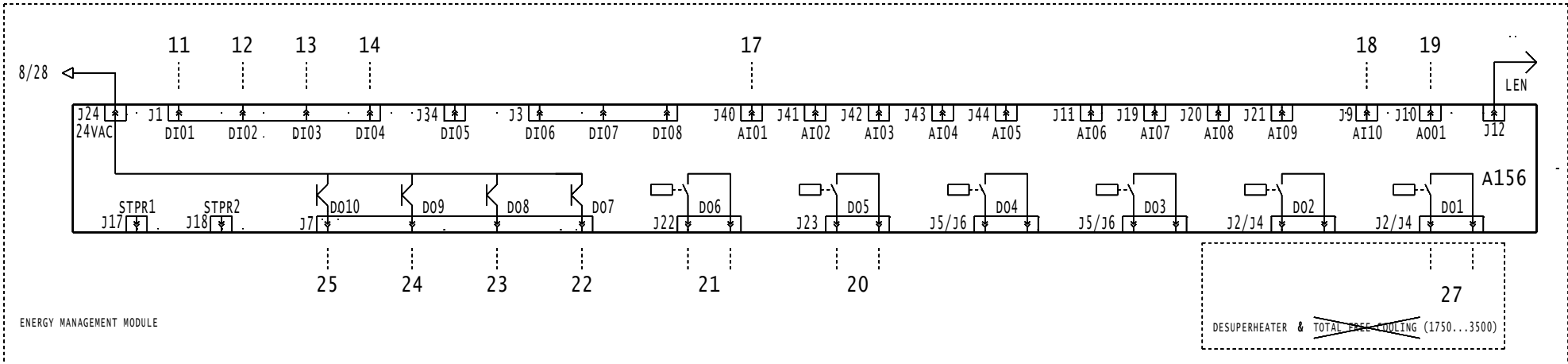


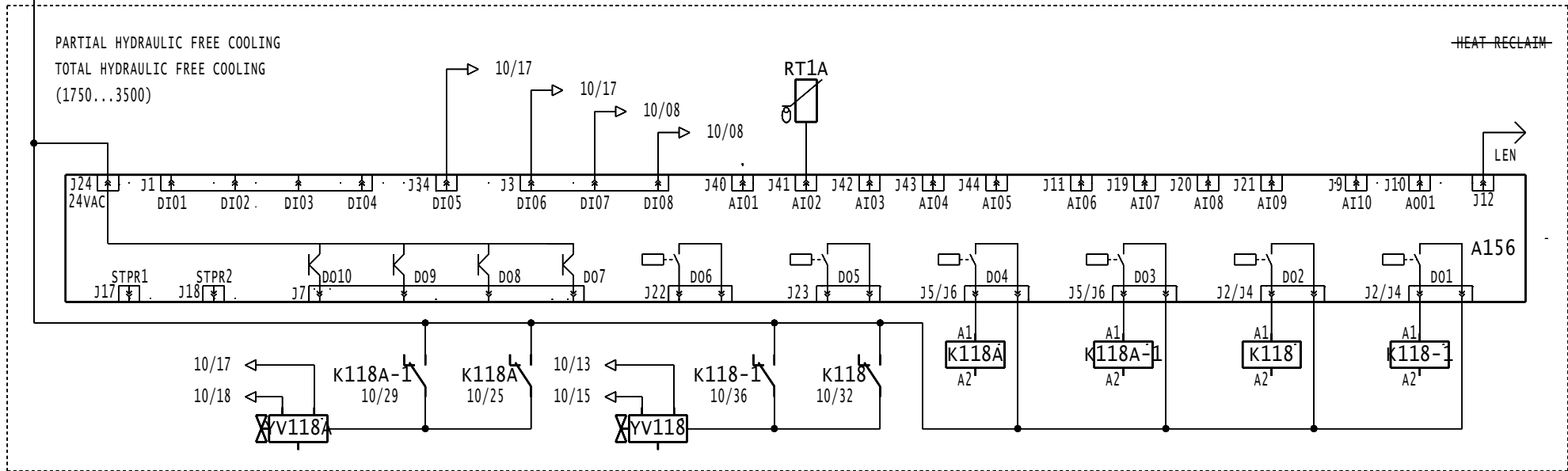
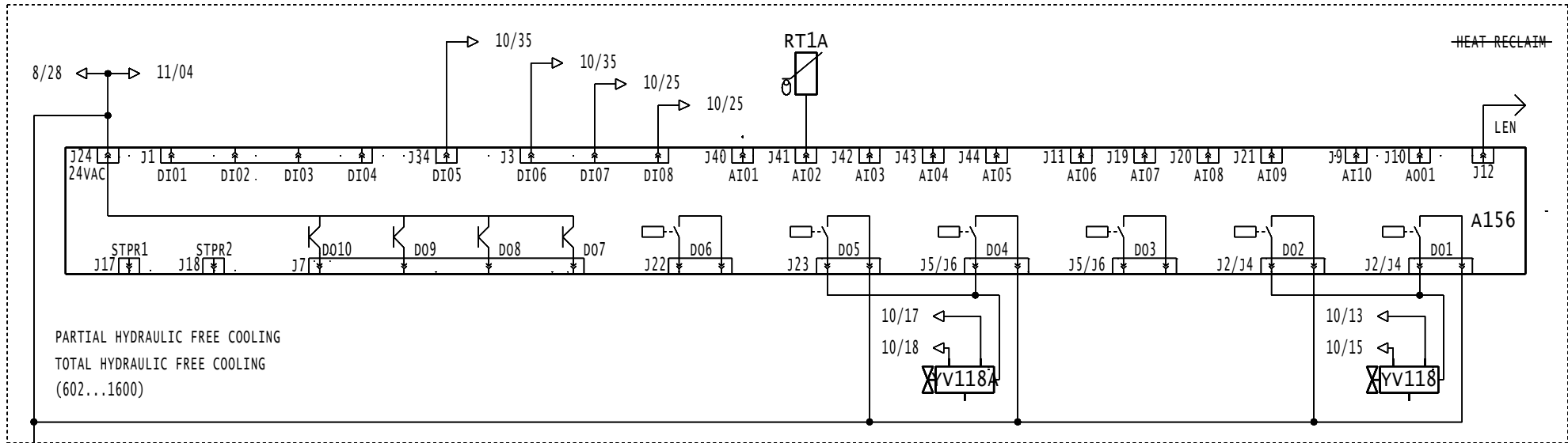
21/10/2022

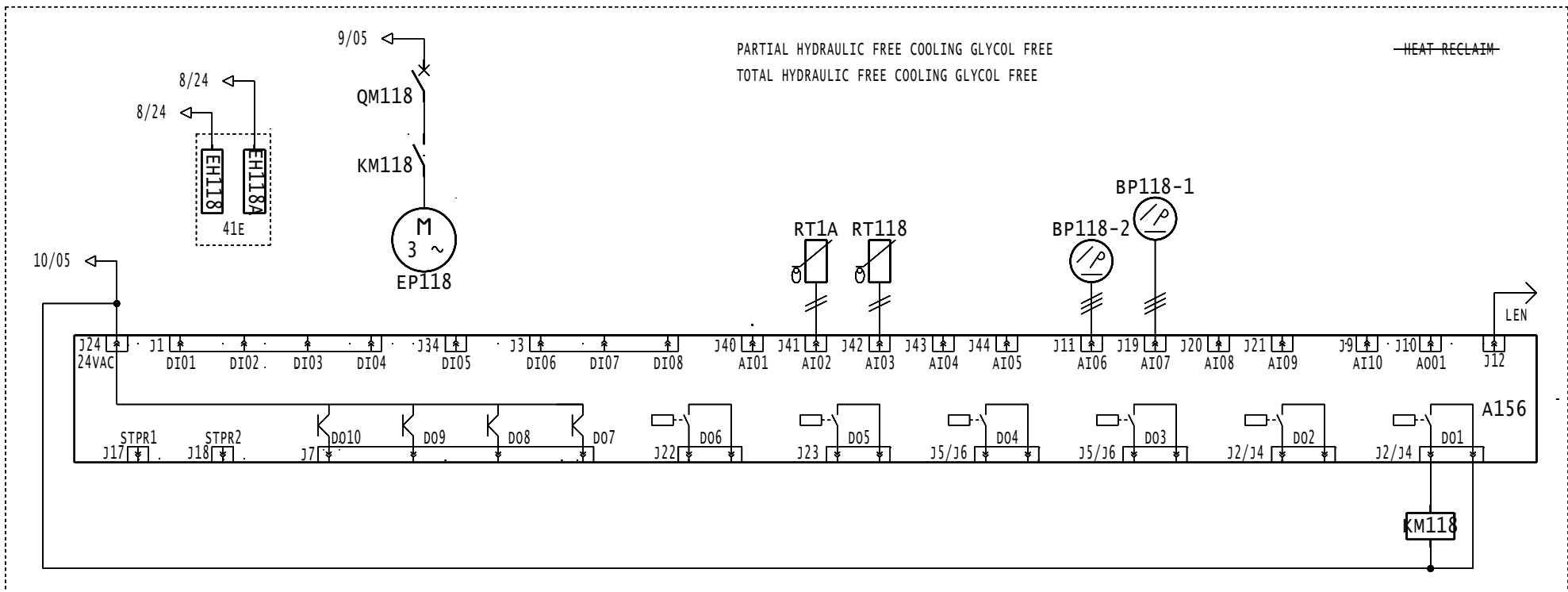
8

00DCG000366300

G







SCHEMA SIMPLIFIE
SIMPLIFIED WIRING

LD
602 -> 3500

	21/10/2022	11
00DCG000366300		G